

ホテル用リモコン施工説明書

(AC100V埋込タイプ)

- 施工の前には必ずこの説明書をよくお読みいただき、この説明書の内容にそって正しく取り付けてください。
- 電気配線工事は必ず資格を持った電気工事が行ってください。



施工の前
に必ず
ご確認
ください

施工情報	2
安全に関するご注意	2
部材	3
現場手配部材	4
取付位置	4
設置条件	5

施工
方法

乾式工法壁	8
湿式工法壁	10
パーテーション	12
ユニットバス	13
リモコン取付方法	14
各施工方法は共通です	

施工情報

乾式工法の場合 埋込ボックスの固定用として取付位置のサイドに軽量間柱を設ける

湿式工法の場合 取付位置の下地壁に埋込ボックス固定用の開口部を設ける

パーティションの場合 取付位置に壁開口と補強木が設けられていることを確認する

ユニットバスの場合 取付位置に壁開口と補強木が設けられていることを確認する

安全に関するご注意

安全上の警告事項を必ず守ってください。

警告

誤った取り扱いをすると、「人が死亡または重傷を負う可能性が想定される」内容です。

絵表示の例

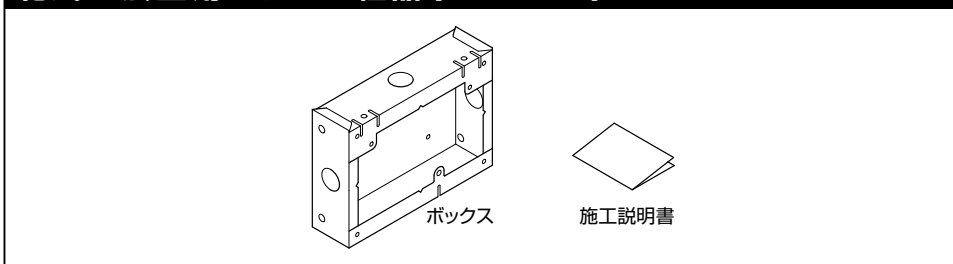
⊘ してはいけない「禁止」の内容です。 ⚠ 必ず実行していただく「強制」の内容です。

警告

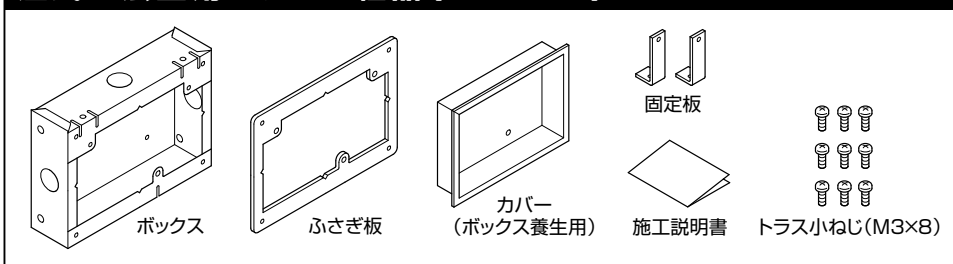
⊘ 禁止	リモコン接続部の電源裸線を金属ボックスに接触させない ●火災や感電の原因になります。
	リモコンコネクタに配線を接続するときは無理な力を加えない ●コネクタが破損して火災の原因になります。
	交流100V以外では使用しない ●火災や感電の原因になります。
⚠ 必ず守る	電源線を端子台に差し込むときは根元まで確実に差し込む ●火災の原因になります。
	VVFケーブル2芯 φ1.6またはφ2.0銅単線を使用する ●これ以外の電線を使うと火災の原因になります。
	施工は施工説明書に従って確実に行う ●正しく取り付けないと、感電・火災の原因になります。
	電気工事は「電気設備技術基準」や「内線規程」に従って確実にを行う ●従わないと火災、感電の原因になります。

部材

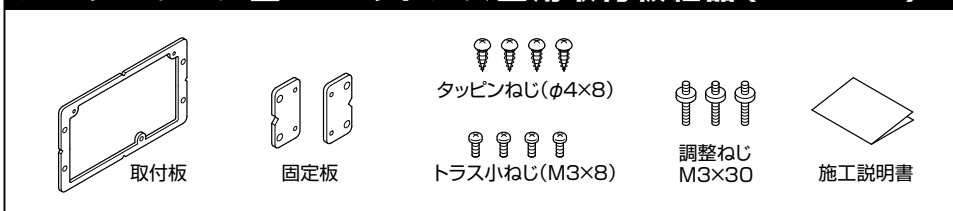
乾式工法壁用ボックス組品 (TCA362)



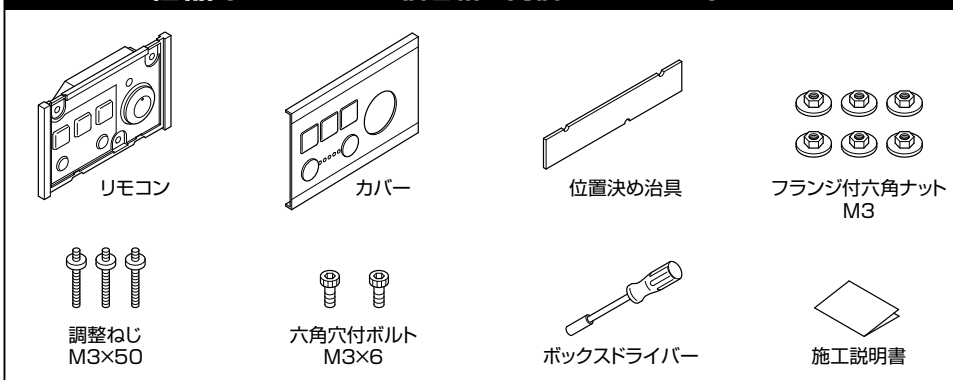
湿式工法壁用ボックス組品 (TCA363)



パーティション壁・ユニットバス壁用取付板組品 (TCA364)

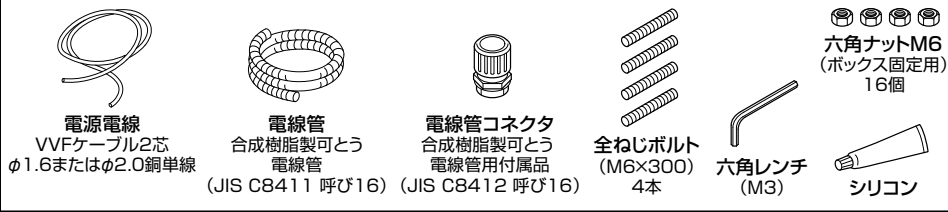


リモコン組品 (ウォッシュレット梱包箱に同梱しています。)

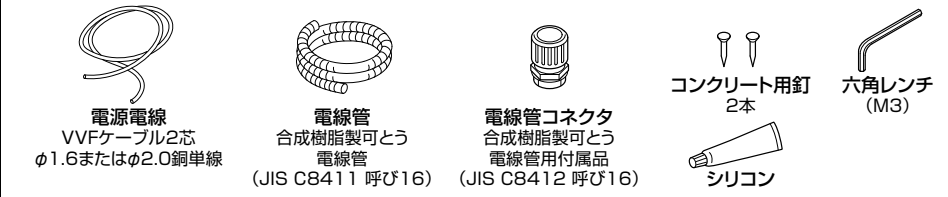


現場手配部材

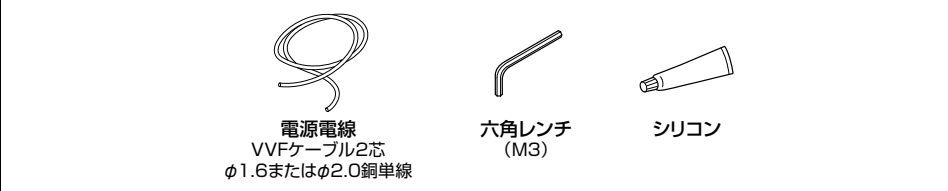
乾式工法壁用



湿式工法壁用

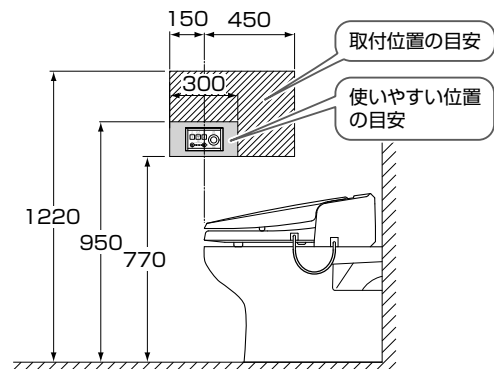


パーティション壁・ユニットバス壁用



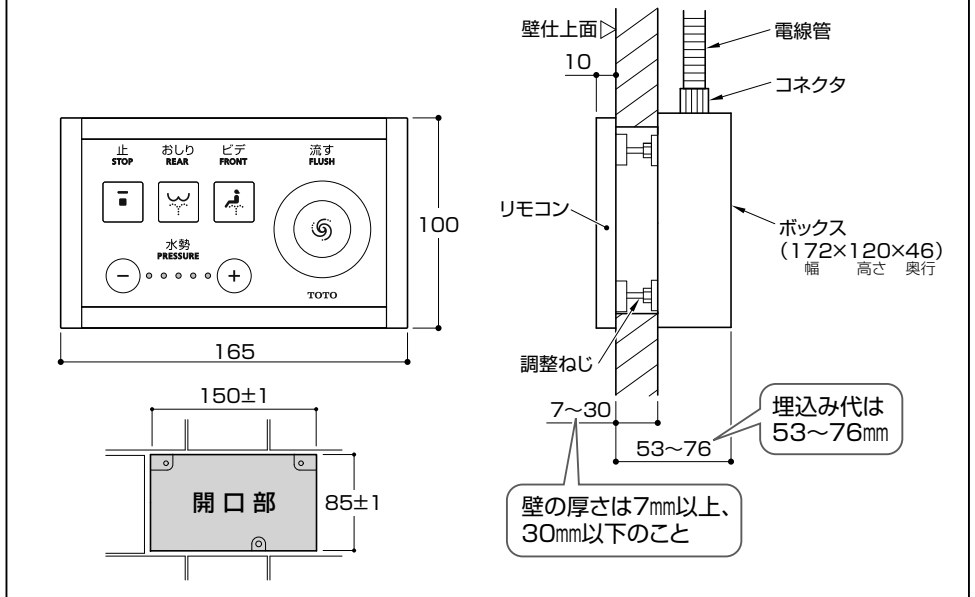
取付位置

タイル目地割りを考慮した上で、図のような目安の範囲で取り付ける

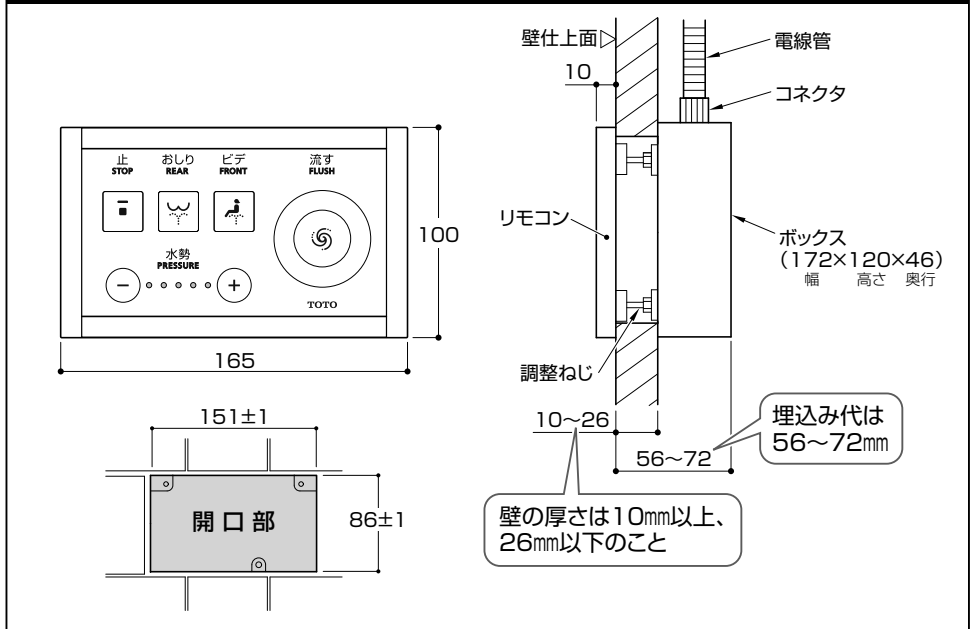


設置条件 (事前情報) ①

乾式工法壁



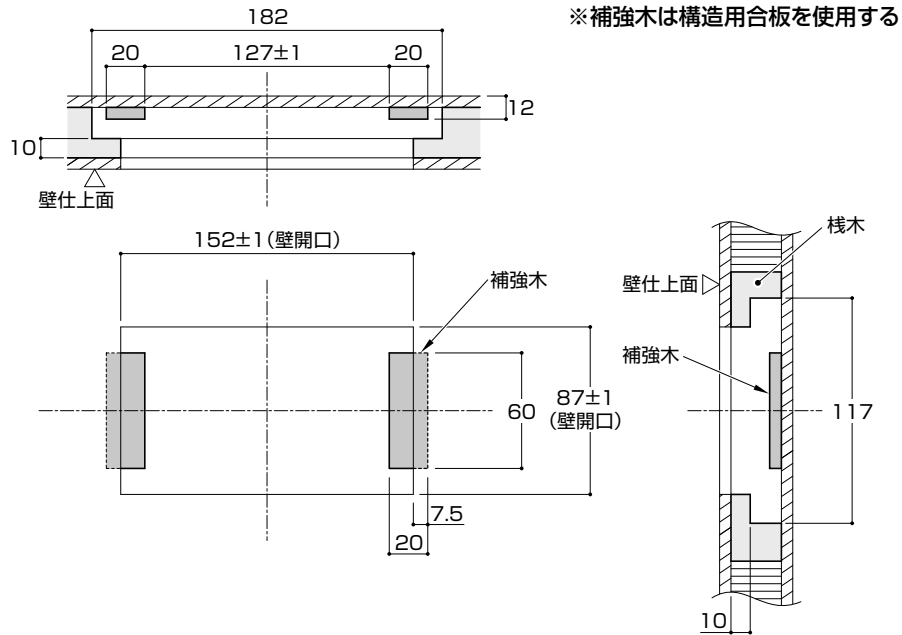
湿式工法壁



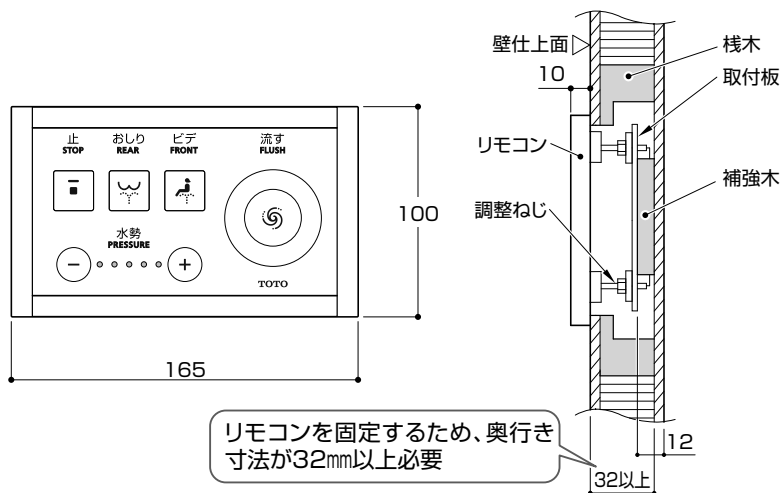
設置条件(事前情報)②

パーティション壁

パーティション加工寸法



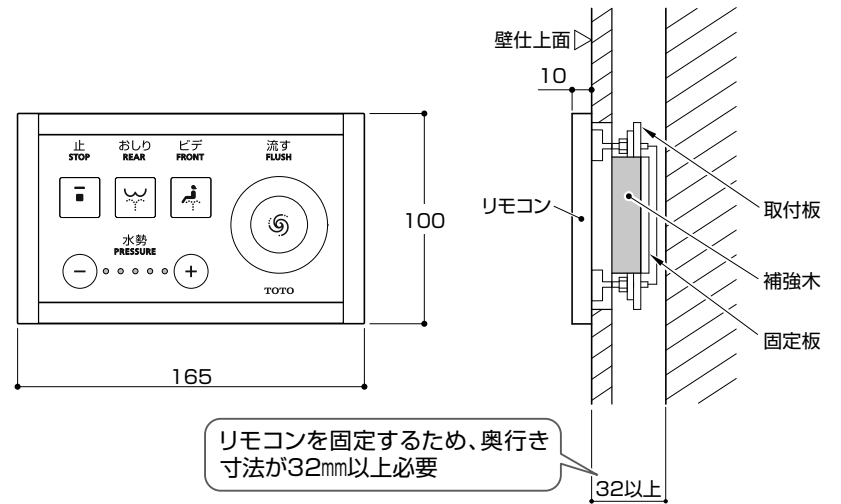
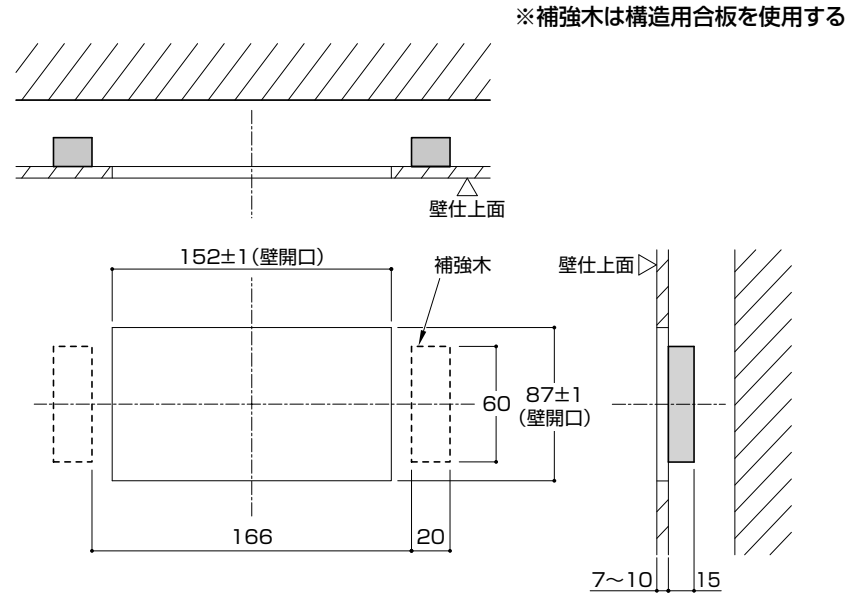
- パーティションの中に電源電線が通せることを事前に確認する



設置条件(事前情報)③

ユニットバス壁

ユニットバス加工寸法



乾式工法壁 施工方法①

施工手順 ※③⑤の部材はウォシュレットに同梱しています。

1. ボックスの取り付け

2. 壁の仕上げ

3. 調整ねじの取り付け

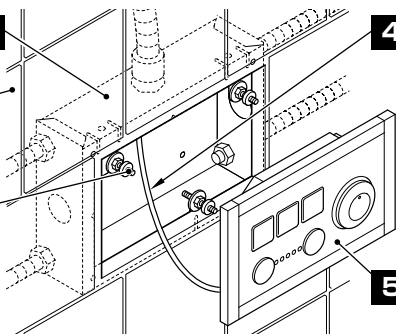
☞ 施工方法はP.15

4. 電源電線の接続

☞ 施工方法はP.17

5. リモコンの固定

☞ 施工方法はP.18



1. ボックスの取り付け

① リモコンを設置する壁裏の間柱間隔を450mm以下へ調整する

450以下

172

31

90

φ8で穴あけ

② ボックス前面と柱前面が面一となるようにボックス固定用の穴(φ8)を4箇所加工する

柱前面 ボックス前面 柱前面と面一になるよう穴加工する

注意

※Vカットはリモコンのセンターを表す

設置寸法

W.L

設置寸法

FL

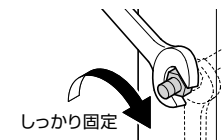
Vカット

乾式工法壁 施工方法②

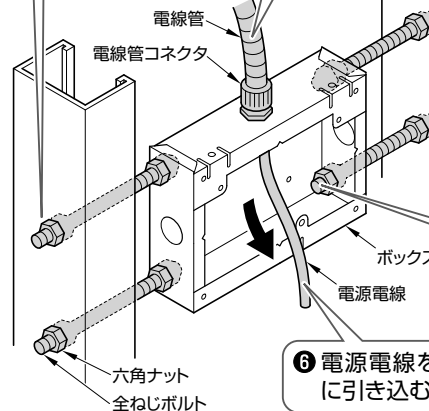
1. ボックスの取り付け(つづき)

③ 全ねじボルト(M6)を適切な長さに切断し、六角ナットでボックスを固定する

※ボックスがぐらつかないようにしっかり固定する
リモコンが取り付けられないことがあります。

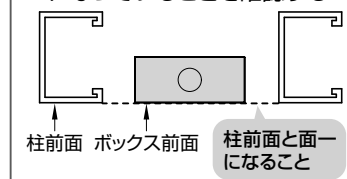


⑤ ボックスに電線管コネクタ、電線管を取り付ける



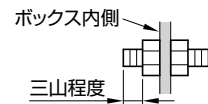
⑥ 電源電線をボックス内に引き込む

④ ボックス前面と柱前面が面一になっていることを確認する



注意

- 切断した後のボルトはバリ・エッジがないようにする
- ボックス内へのねじの入り込みは三山程度にする



2. 壁の仕上げ

石こうボード

張付モルタル

タイル

150±1

85±1

開口部

① 下地ボード(石こうボードなど)の所定の位置に開口を設ける

② タイル張りの場合は、開口部の周囲を除いて目地埋めする
クロス張りの場合は、所定の位置に開口を設ける

注意

※タイルの水洗いは、開口部を養生した状態で行う

※酸洗いは器具を傷めるので行わない

どうしても行う場合は、開口部を養生した状態で行う

湿式工法壁 施工方法①

施工手順 ※③⑤の部材はウォシュレットと同梱しています。

1. ボックスの取り付け

2. 壁の仕上げ

3. 調整ねじの取り付け

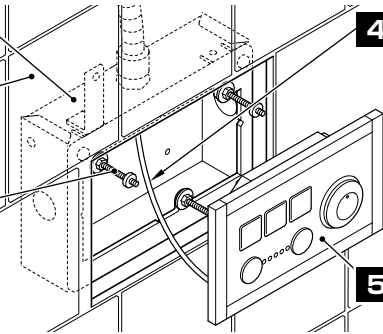
☞施工方法はP.15

4. 電源電線の接続

☞施工方法はP.17

5. リモコンの固定

☞施工方法はP.18

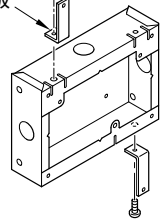


1. ボックスの取り付け

① 下地壁に開口部を設ける

② ボックスに固定板をトラス小ねじで取り付ける

トラス小ねじ
固定板



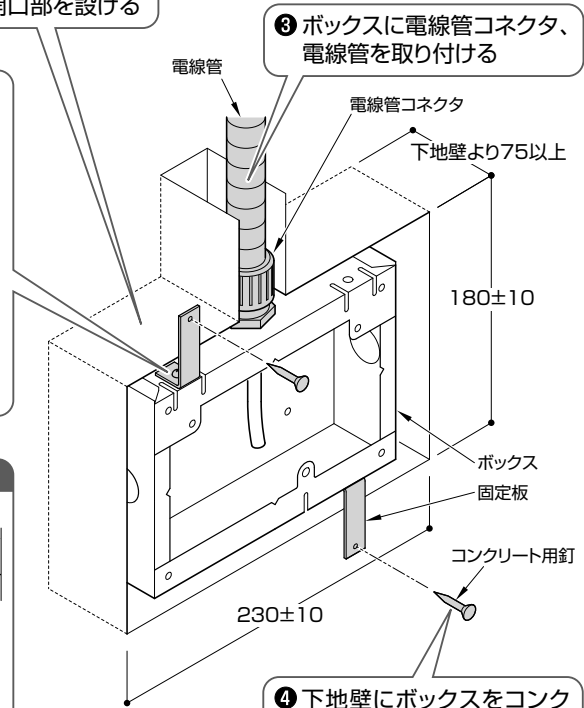
③ ボックスに電線管コネクタ、電線管を取り付ける

電線管

電線管コネクタ

下地壁より75以上

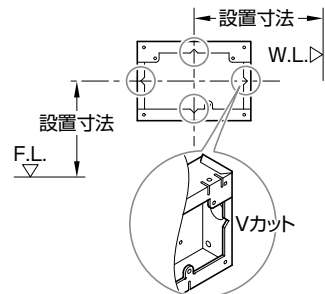
180±10



④ 下地壁にボックスをコンクリート用釘で固定する

注意

※Vカットはリモコンのセンターを表わす



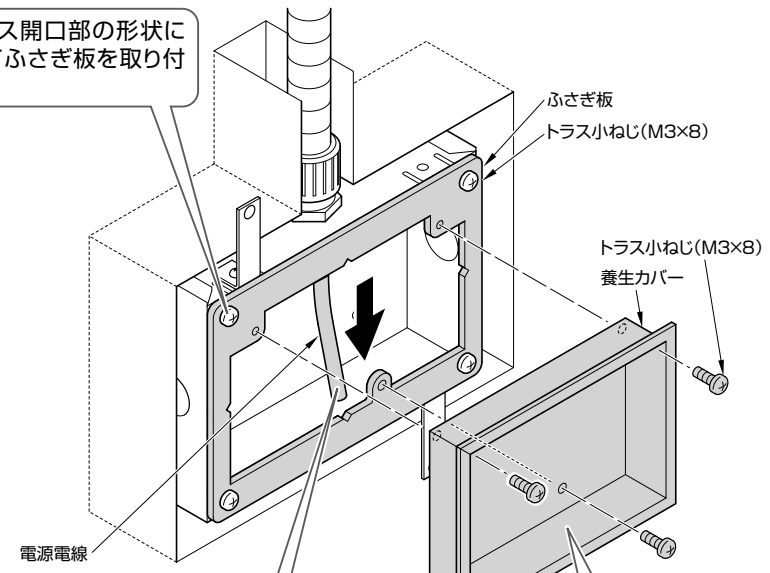
湿式工法壁 施工方法②

1. ボックスの取り付け(つづき)

⑤ ボックス開口部の形状に合わせてふさぎ板を取り付ける

ふさぎ板
トラス小ねじ(M3×8)

トラス小ねじ(M3×8)
養生カバー

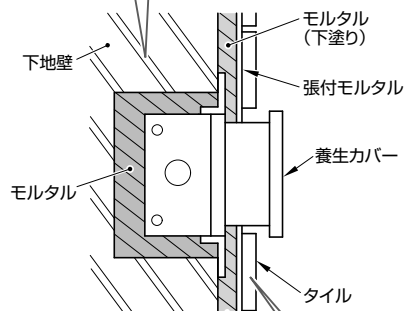
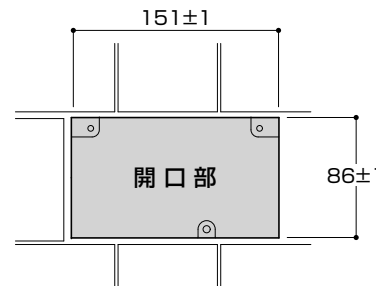


⑥ 電源電線をボックス内に引き込む

⑦ ボックスに養生カバーを取り付ける

2. 壁の仕上げ

① ボックスの周囲をモルタルで埋め戻す



② 下地壁にモルタルを下塗りする

③ 張付けモルタルでタイルを張付ける

注意

※タイルの水洗いは、養生カバーを取り付けた状態で行う
※酸洗いは器具を傷めるので行わない
どうしても行う場合は、養生カバーを取り付けた状態で行う

パーテーション壁 施工方法

施工手順 ※③⑤の部材はウォシュレットと同梱しています。

1. 取付板の取り付け

3. 調整ねじの取り付け

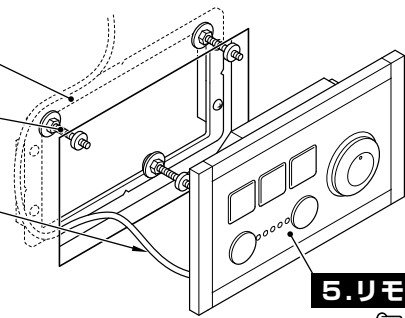
☞ 施工方法はP.14

4. 電源電線の接続

☞ 施工方法はP.17

5. リモコンの固定

☞ 施工方法はP.18



ユニットバス壁 施工方法

施工手順 ※③⑤の部材はウォシュレットと同梱しています。

1. 取付板の取り付け

3. 調整ねじの取り付け

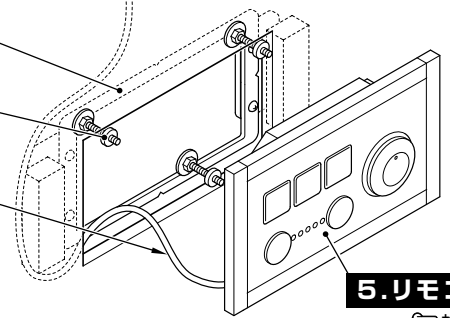
☞ 施工方法はP.14

4. 電源電線の接続

☞ 施工方法はP.17

5. リモコンの固定

☞ 施工方法はP.18



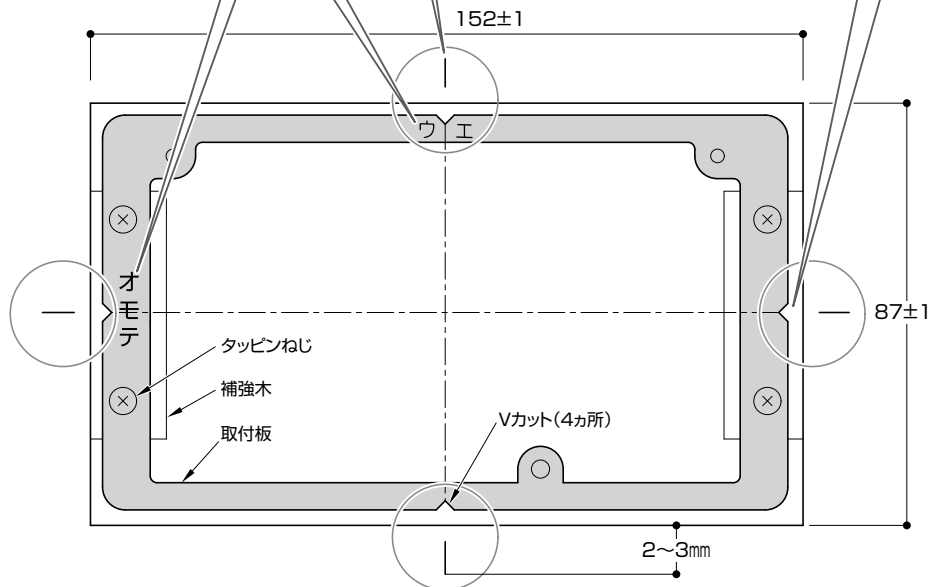
1. 取付板の取り付け

① 開口部の中心にけがき線を入れる
※けがき線の長さは2~3mmとすること
長すぎるとリモコン取付後けがき線が見えます。

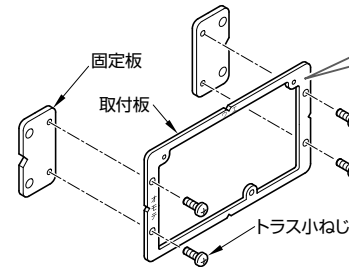
② 取付板を補強木にタッピンねじで取り付ける
※Vカット(4ヵ所)と開口部中心が合うように位置決めすること

注意

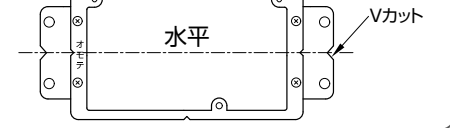
「ウエ」・「オモテ」の文字が見えるように取り付ける



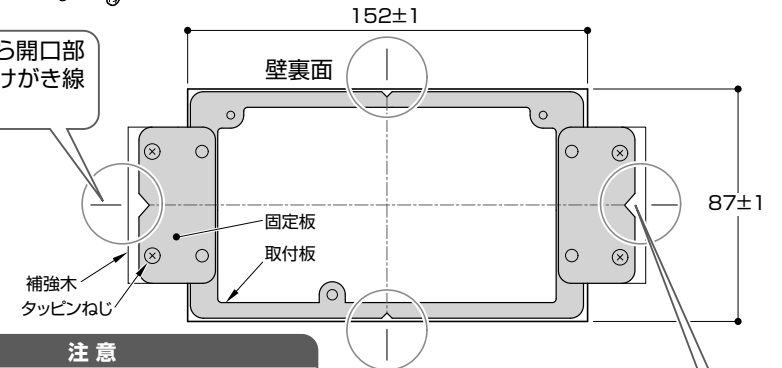
1. 取付板の取り付け



① 取付板と固定板をトラス小ねじで固定する
※取付板と固定板のVカットが水平となるように取り付けること

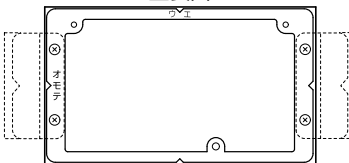


② 壁裏面から開口部の中心にけがき線を入れる



注意

「ウエ」・「オモテ」の文字が見えるように取り付ける
壁表面



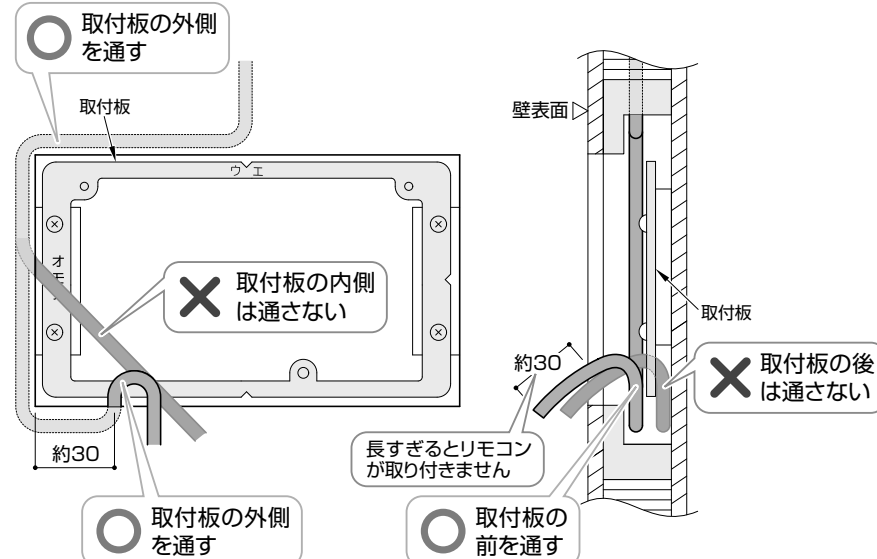
③ 取付板と固定板の組品を補強木にタッピンねじで取り付ける
※Vカット(4ヵ所)と開口部中心が合うように位置決めすること

リモコンの取付方法①(各施工共通)

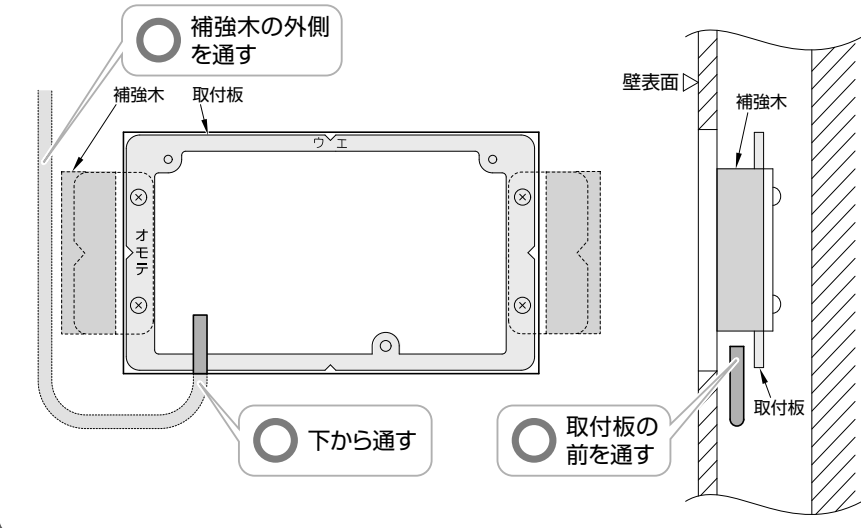
3. 調整ねじの取り付け

必ず調整ねじを取り付ける前に電源電線の取り廻しを行う

パーテーションに取り付けるときは



ユニットバスに取り付けるときは



リモコンの取付方法②(各施工共通)

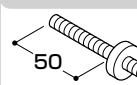
3. 調整ねじの取り付け(つづき)

湿式工法壁のとき・・・

養生カバーがセットされているときは、取りはずす

① 調整ねじにフランジ付六角ナットを取り付け、ボックスにねじ込む

乾式・湿式用

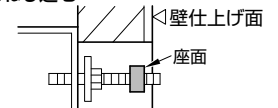


パーテーション・ユニットバス用

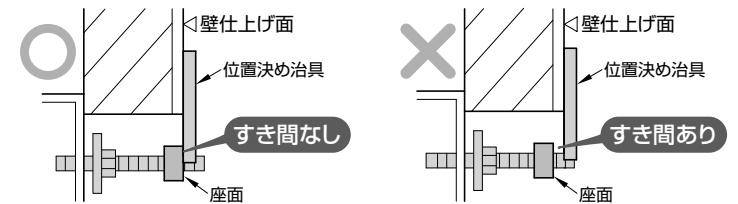


注意

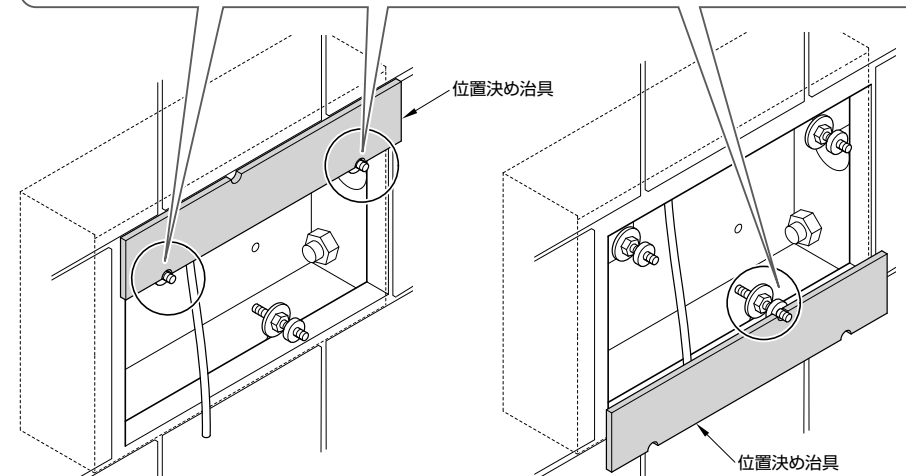
※はじめに、調整ねじの座面が壁仕上げ面より出ないようにねじ込む



② 位置決め治具を壁に当て調整ねじの座面が位置決め治具に当たるように調整する

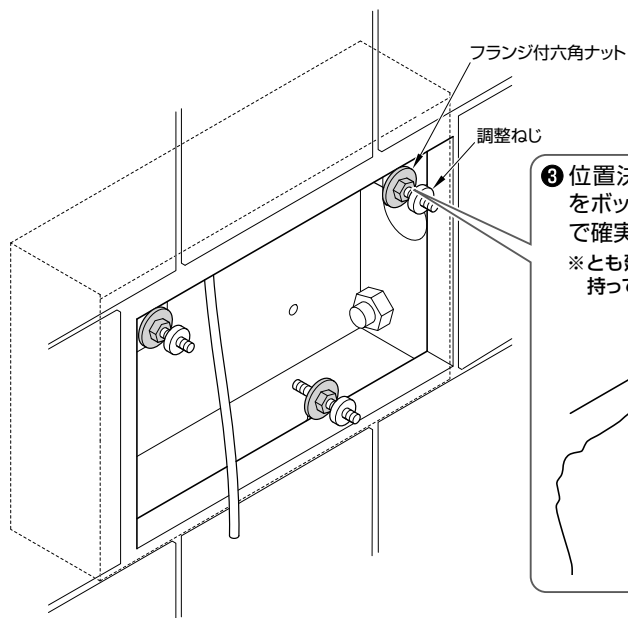


※ 治具と座面が当たっていること
 ※ 治具の4角と壁との間にすき間がないこと
 ● 座面と位置決め治具にすき間があるときは、もう一度調整を行う



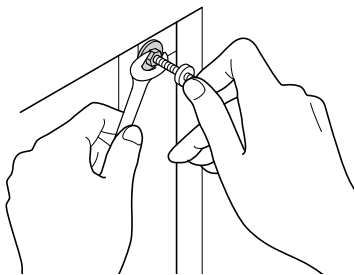
リモコンの取付方法③ (各施工共通)

3. 調整ねじの取り付け(つづき)



③ 位置決め治具をはずし、調整ねじをボックスにフランジ付六角ナットで確実に固定する

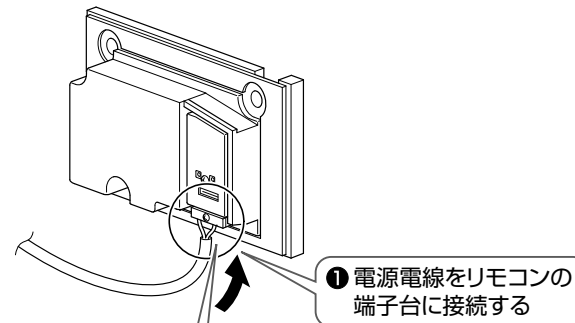
※とも廻りしないよう調整ねじの座面を持って工具で確実に固定する



④ もう一度、座面と位置決め治具にすき間がないことを確認する

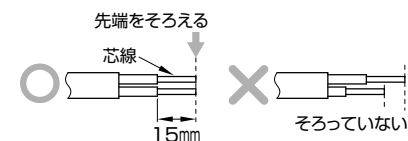
リモコンの取付方法④ (各施工共通)

4. 電源電線の接続

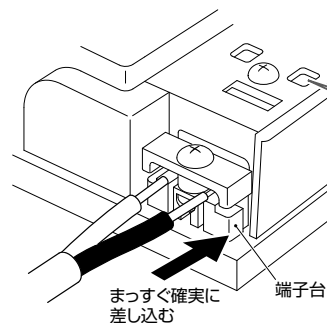


重要 電源端子台への接続

① 器具裏面のラベルに表示しているゲージに合せ電源電線の被覆を15mmむく



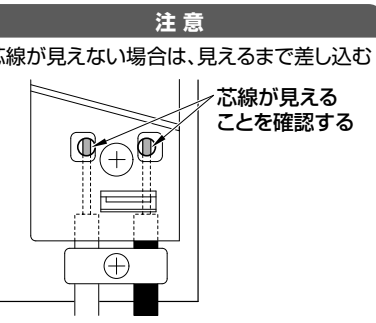
② 端子台に芯線をグッと奥まで確実に差し込む



注意

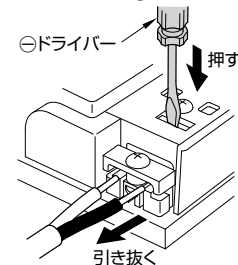
芯線が見えない場合は、見えるまで差し込む

芯線が見えることを確認する



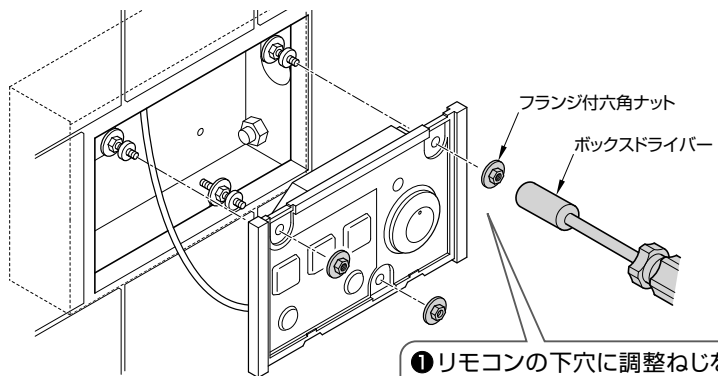
電源電線をははずすときは

電源線をははずすときは、図の部分を⊖ドライバーで押しながらかき抜く



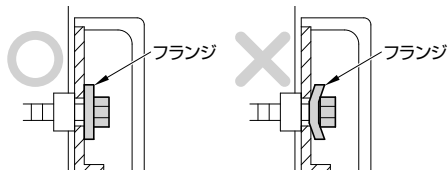
リモコンの取付方法⑤ (各施工共通)

5. リモコンの固定



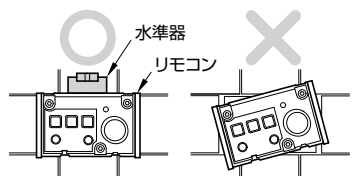
① リモコンの下穴に調整ねじを通し、リモコンの位置を調整した後、フランジ付六角ナットで確実に固定する

※フランジ付六角ナットをねじ込みすぎると、フランジにソリが生じリモコンを破損するおそれがあります。

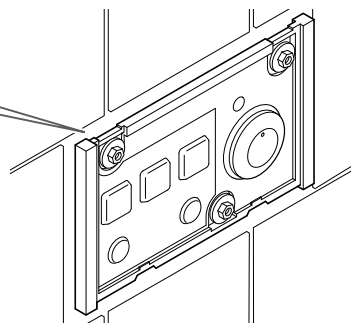


注意

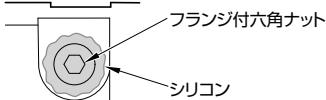
リモコンが水平になるように、水準器などで調整する



② リモコンがガタついていないか確認する

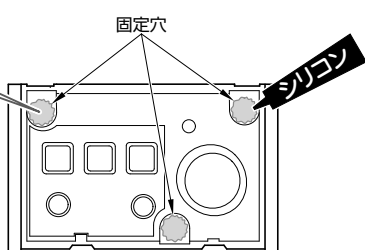


③ 固定穴(3箇所)にシリコンを塗布する
• フランジ付六角ナットがかくれる程度、塗布する



注意

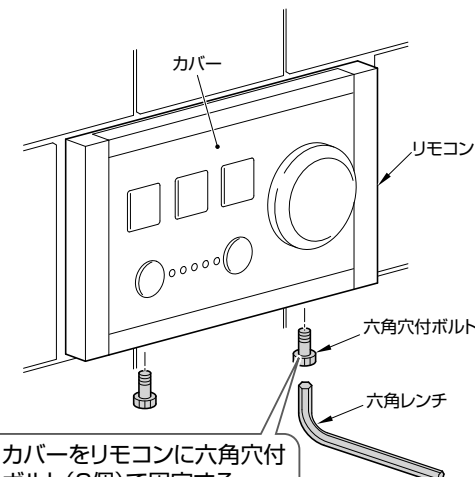
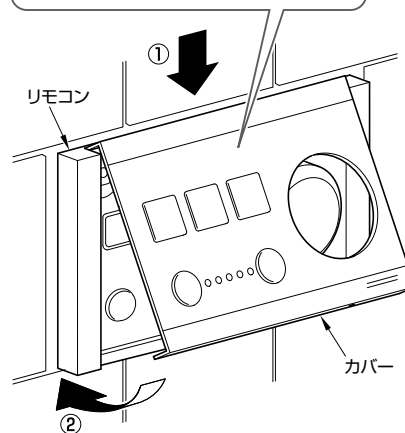
シリコンが乾燥する前にカバーを取り付ける
※乾燥した場合、塗布したシリコンが高すぎるとカバーが取り付けできません



リモコンの取付方法⑥ (各施工共通)

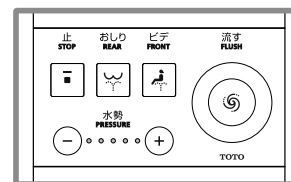
5. リモコンの固定(つづき)

④ カバーをリモコンに取り付ける



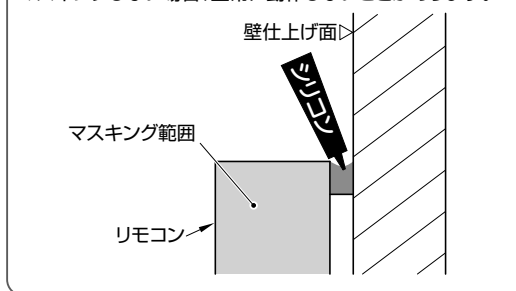
⑤ カバーをリモコンに六角穴付ボルト(2個)で固定する

⑥ リモコン全周にシリコンを充填する



注意

シリコンを充填する際は、リモコン全周をマスキングすること
マスキングしない場合、正常に動作しないことがあります。



6. 試運転

試運転は、ウォシュレット本体に同梱の説明チラシに従って行うこと