

# 埋込AC100Vリモコン施工説明書

### 工事店様へ

- 施工の前には必ずこの説明書をよくお読みいただき、この施工説明書の内容にそって正しく取り付けてください。
- 電気配線工事は必ず資格を持った電気工事士が行ってください。

### 施工の前に必ずご確認ください

施工情報……………2

安全に関するご注意…2

部材……………3

現場手配部材…………4

取付位置……………4

設置条件……………5

### 施工手順

乾式工法壁……………6

湿式工法壁……………8

パーティション壁…10

リモコン取付方法…11

各施工方法は共通です

# 施工情報

**乾式工法壁の場合** 埋込ボックスの固定用として取付位置のサイドに軽量間柱を設ける

**湿式工法壁の場合** 取付位置の下地壁に埋込ボックス固定用の開口部を設ける

**パーティション壁の場合** 取付位置に壁開口と補強木が設けられていることを確認する

# 安全に関するご注意

安全上の警告事項を必ず守ってください。




## 警告

誤った取り扱いをすると、「人が死亡または重傷を負う可能性が想定される」内容です。

絵表示の例

⊘ してはいけない「禁止」の内容です。      ❗ 必ず実行していただく「強制」の内容です。

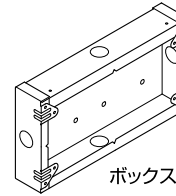
## 警告

	<p><b>水かけ禁止</b></p> <p>製品に水や洗剤をかけない ●火災や感電の原因になります。</p>
	<p><b>水場使用禁止</b></p> <p>浴室など湿気の多い場所には設置しない ●火災や感電の原因になります。</p>
	<p><b>禁止</b></p> <p>交流100V以外では使用しない ●火災や感電の原因になります。</p>
	<p>リモコン接続部の電源裸線を金属ボックスに接触させない ●火災や感電の原因になります。</p> <p>リモコンコネクタに配線を接続するときは無理な力を加えない ●コネクタが破損して火災の原因になります。</p>
	<p><b>必ず守る</b></p> <p>電源線を端子台に差し込むときは根元まで確実に差し込む ●火災の原因になります。</p>
	<p>VVFケーブル2芯 φ1.6またはφ2.0銅単線を使用する ●これ以外の電線を使うと火災の原因になります。</p>
	<p>施工は施工説明書に従って確実に ●正しく取り付けないと、火災や感電の原因になります。</p> <p>電気工事は「電気設備技術基準」や「内線規程」に従って確実に ●従わないと火災や感電の原因になります。</p>

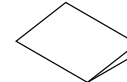
# 部材

## 乾式・湿式工法壁 (TCA365)

### 共通部品

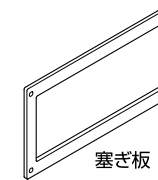


ボックス

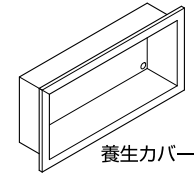


施工説明書

### 湿式工法壁専用部品



塞ぎ板



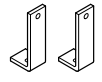
養生カバー



なべ小ねじ (M3×8)

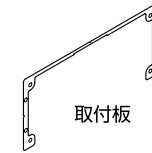


タッピンねじ (φ3×6)  
(固定板固定用)



固定板

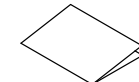
## パーティション壁 (TCA366)



取付板

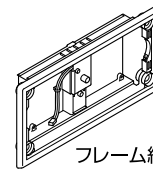


タッピンねじ  
(φ4×8)

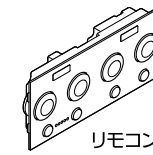


施工説明書

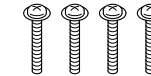
## リモコン組品 (ウォシュレット梱包箱に同梱しています。)



フレーム組品



リモコン



座金組込なべ小ねじ  
(M3×50)  
(乾式・湿式工法壁用)



座金組込なべ小ねじ  
(M3×30)  
(パーティション壁用)



タッピンねじ  
(φ3×10)  
(カバー用)



ナット  
(M3)



平座金  
(φ12)



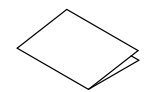
カバー  
(端子台用)



押え板  
(電線押え用)






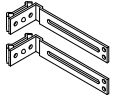


吸盤







施工説明書

# 現場手配部材


## 乾式工法壁

 電源電線 VVFケーブル2芯 φ1.6またはφ2.0銅単線	 電線管 合成樹脂製可とう電線管 (JIS C8411 呼び16)	 電線管コネクタ 合成樹脂製可とう電線管用付属品 (JIS C8412 呼び16)	 ボックス支持金具 電設用資材(市販品) ※軽量間柱のサイズに合わせて ご用意ください。
 皿小ねじM5×10 (ボックス固定用)	 ナットM5 (ボックス固定用)		

## 湿式工法壁

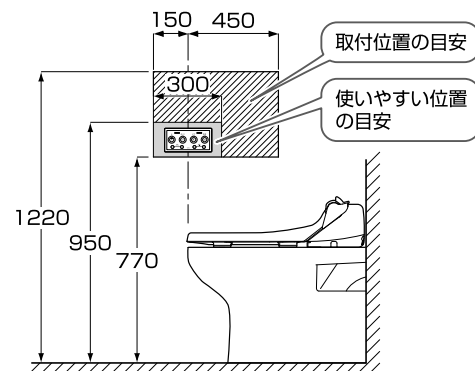
 電源電線 VVFケーブル2芯 φ1.6またはφ2.0銅単線	 電線管 合成樹脂製可とう電線管 (JIS C8411 呼び16)	 電線管コネクタ 合成樹脂製可とう電線管用付属品 (JIS C8412 呼び16)	 コンクリート用釘
--	---	---	---

## パーティション壁

 電源電線 VVFケーブル2芯 φ1.6またはφ2.0銅単線
--

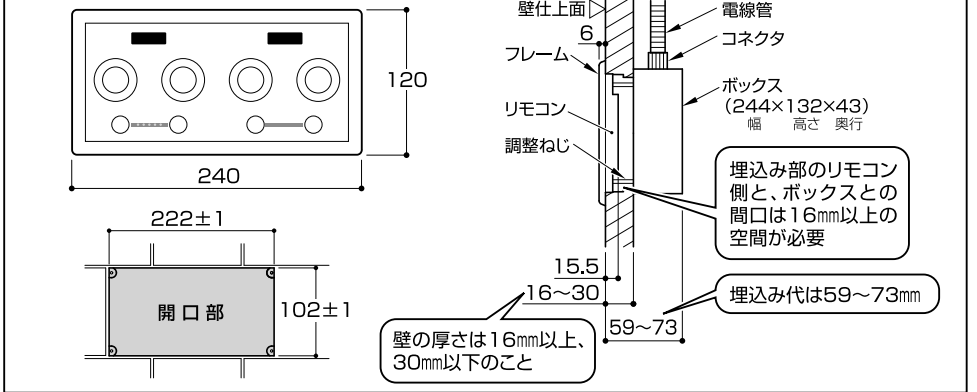
# 取付位置

タイル目地割りを考慮した上で、図のような目安の範囲で取り付ける。

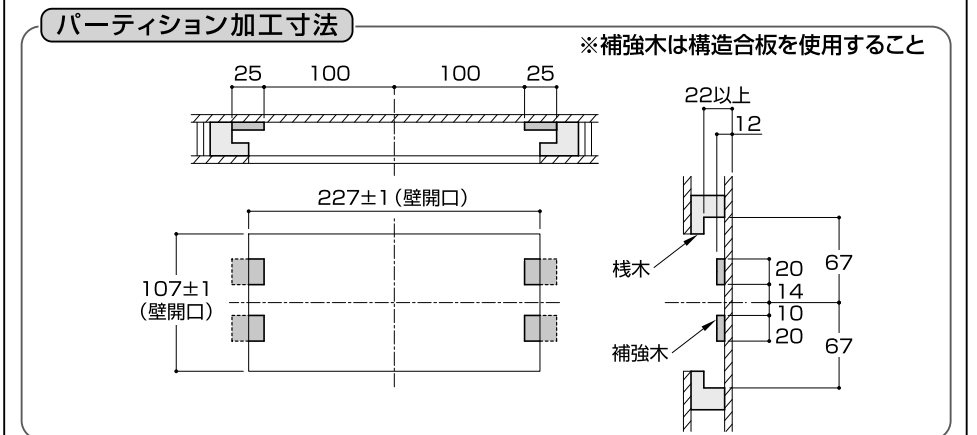


# 設置条件(事前情報)

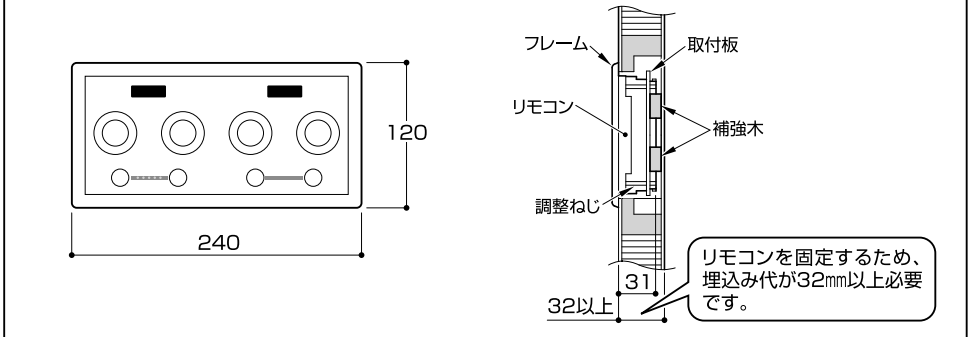
## 乾式・湿式工法壁



## パーティション壁



●パーティションの中に電源電線(現場手配)が通せることを事前に確認する



# 乾式工法壁 施工方法①

施工手順 ※③④⑤の部材はウォッシュレットに同梱しています。

1.ボックスの  
取り付け

2.壁の仕上げ

3.フレームの  
取り付け

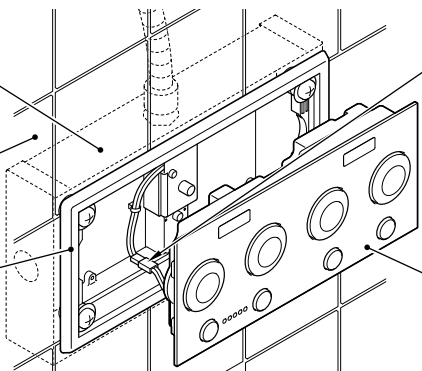
☞施工方法はP.11

4.コネクタの  
取り付け

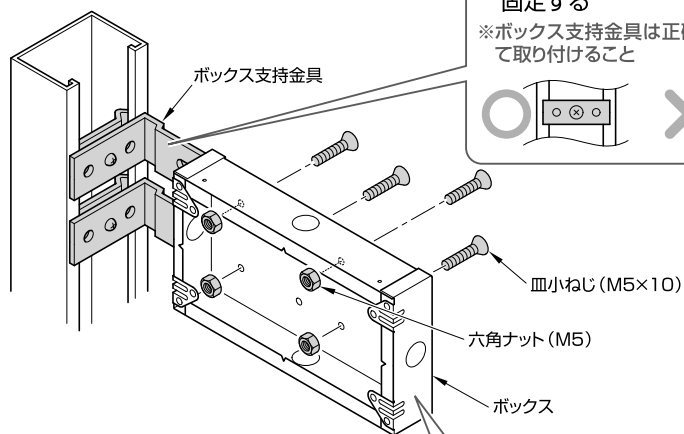
☞施工方法はP.15

5.リモコンの  
取り付け

☞施工方法はP.15

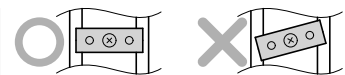


## 1.ボックスの取り付け



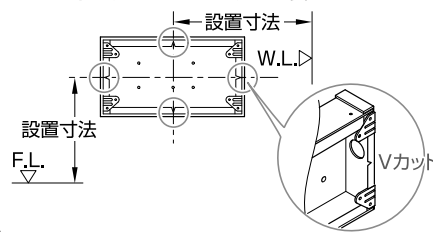
①ボックス支持金具を軽量間柱に  
固定する

※ボックス支持金具は正確に位置決め  
して取り付けること



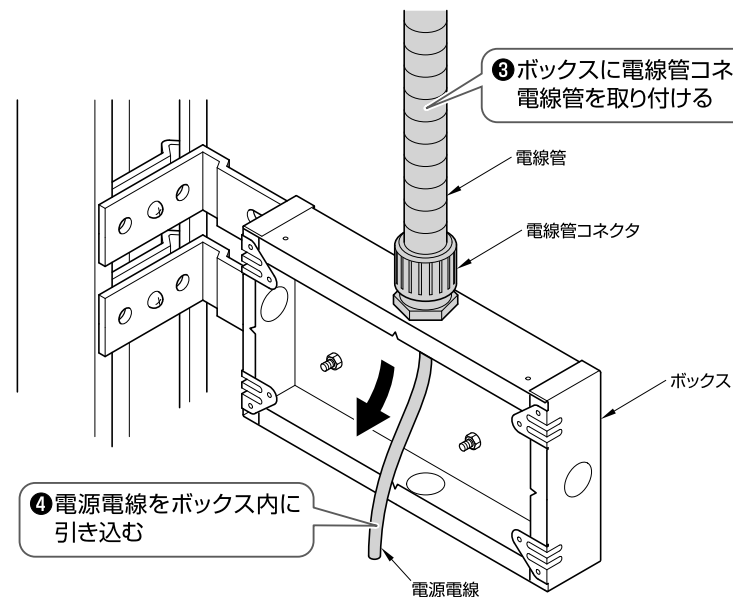
②ボックスをボックス支持金具に固定する

※Vカットはリモコンのセンターを表わす



# 乾式工法壁 施工方法②

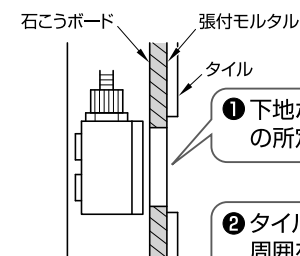
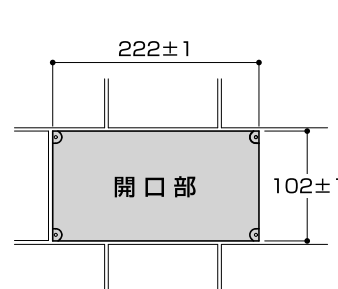
## 1.ボックスの取り付け(つづき)



③ボックスに電線管コネクタ、  
電線管を取り付ける

④電源電線をボックス内に  
引き込む

## 2.壁の仕上げ



①下地ボード(石こうボードなど)  
の所定の位置に開口を設ける

②タイル張りの場合は、開口部の  
周囲を除いて目地埋める  
クロス張りの場合は、所定の位  
置に開口を設ける

### 注意

※タイルの水洗いは、開口部を養生した状態で行う  
※酸洗いは器具を傷めるので行わない  
どうしても行なう場合は、開口部を養生した状態で行う

# 湿式工法壁 施工方法①

施工手順 ※③④⑤の部材はウォシュレットに同梱しています。

1. ボックスの  
取り付け

2. 壁の仕上げ

3. フレームの  
取り付け

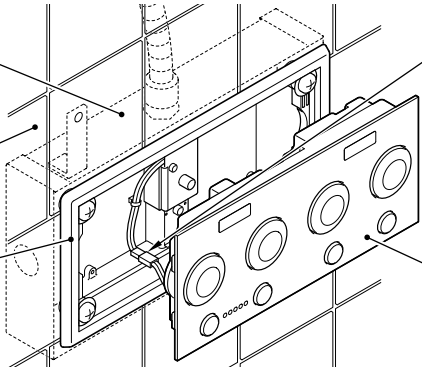
☞ 施工方法はP.11

4. コネクタの  
取り付け

☞ 施工方法はP.15

5. リモコンの  
取り付け

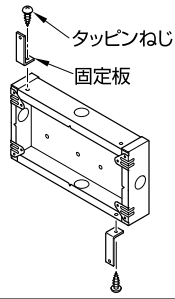
☞ 施工方法はP.15



## 1. ボックスの取り付け

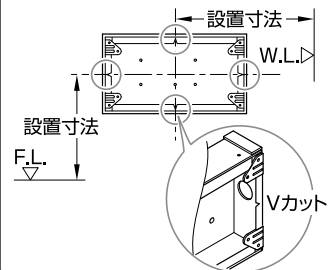
① 下地壁に開口部を設ける

③ ボックスに固定板をタッピン  
ねじで取り付ける

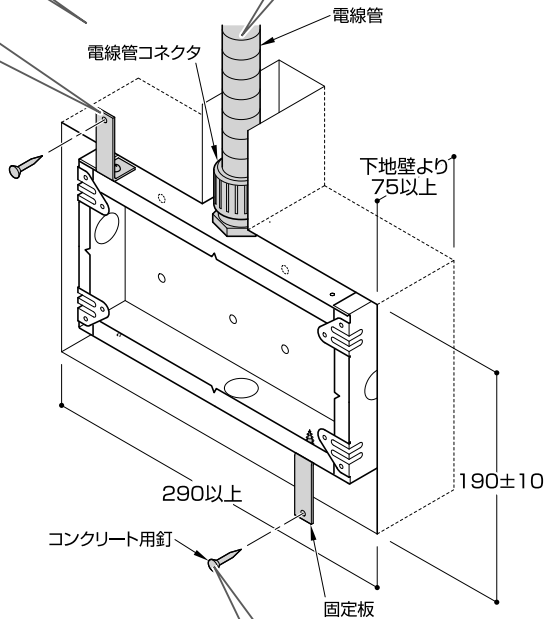


### 注意

※Vカットはリモコンのセンターを表わす



② ボックスに電線管コネクタ、  
電線管を取り付ける



④ 下地壁にボックスをコンク  
リート用釘で固定する

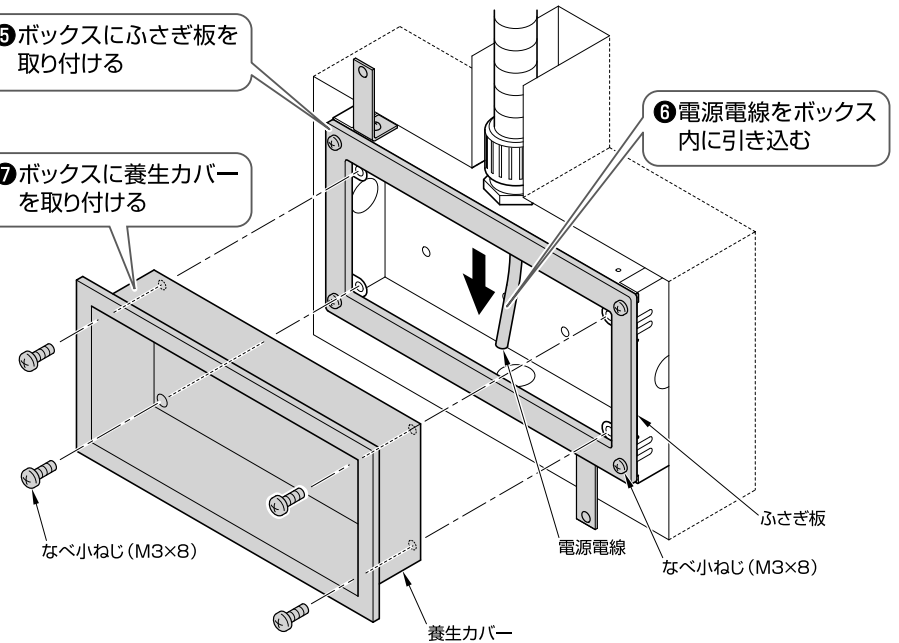
# 湿式工法壁 施工方法②

## 1. ボックスの取り付け(つづき)

⑤ ボックスにふさぎ板を  
取り付ける

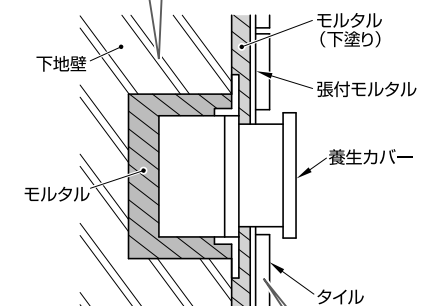
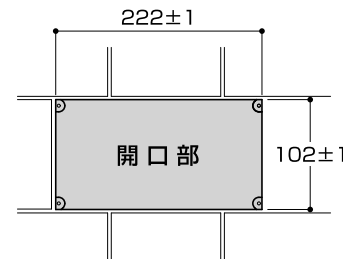
⑦ ボックスに養生カバー  
を取り付ける

⑥ 電源電線をボックス  
内に引き込む



## 2. 壁の仕上げ

① ボックスの周囲をモルタル  
で埋め戻す



注意  
※タイルの水洗いは、養生カバーを取り付けた状態で行う  
※酸洗いは器具を傷めるので行わない  
どうしても行う場合は、養生カバーを取り付けた状態で行う

② 下地壁にモルタル  
を下塗りする

③ 張付モルタルで  
タイルを張付ける

# パーティション壁 施工方法

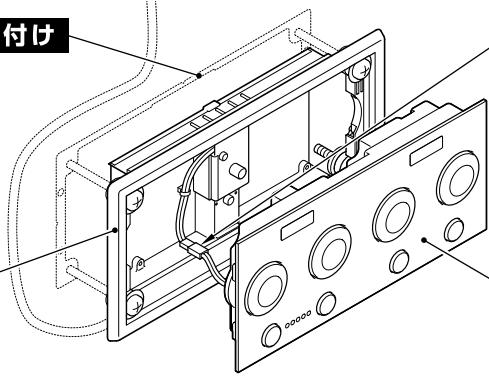
施工手順 ※③④⑤の部材はウォッシュレットと同梱しています。

## 1. 取付板の取り付け

4. コネクタの  
取り付け  
☞ 施工方法はP.15

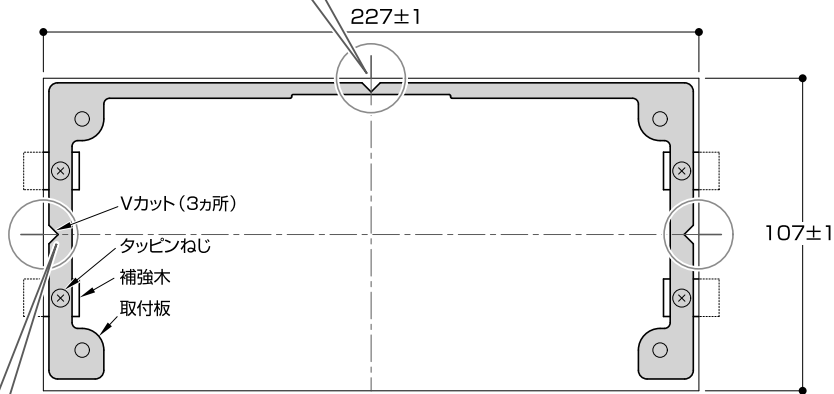
3. フレームの  
取り付け  
☞ 施工方法はP.11

5. リモコンの  
取り付け  
☞ 施工方法はP.15



## 1. 取付板の取り付け

① 開口部の中心にけがき線を入れる  
※ けがき線の長さは2~3mmとすること  
長すぎるとリモコン取り付け後けがき線が見えます。

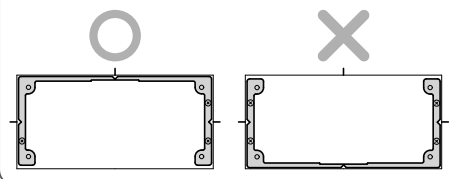


② 取付板を補強木にタッピンねじで  
取り付ける  
※ Vカット (3カ所) と開口部中心が合う  
ように位置決めすること



### 注意

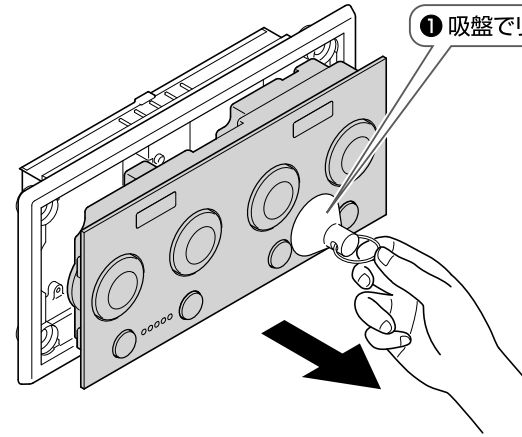
取付板の向きに注意すること



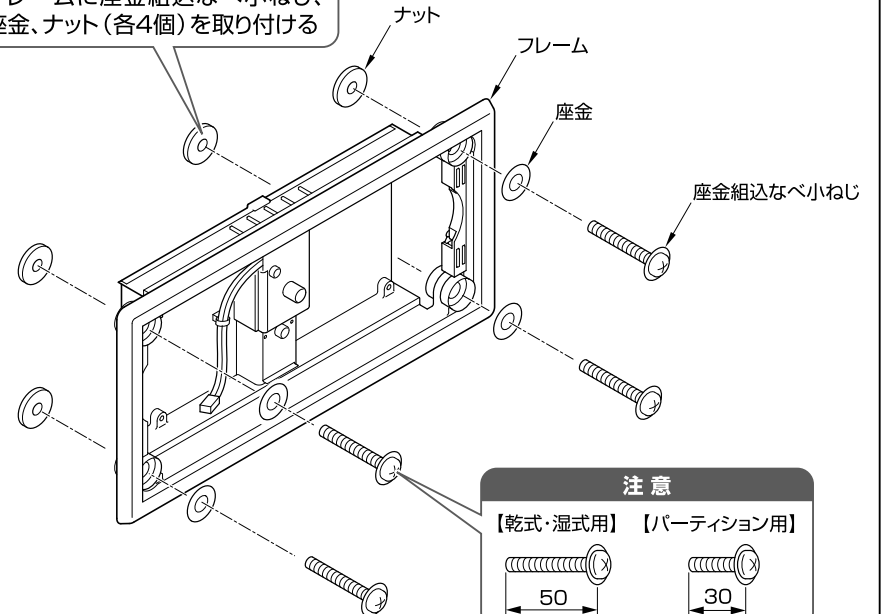
# リモコンの取付方法① (各施工共通)

## 3. フレームの取り付け

① 吸盤でリモコンを外す



② フレームに座金組込なべ小ねじ、  
座金、ナット (各4個) を取り付ける



### 注意

【乾式・湿式用】 【パーティション用】

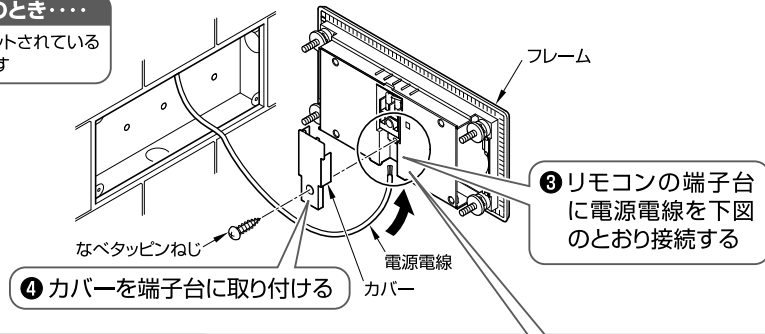


# リモコンの取付方法② (各施工共通)

## 3. フレームの取り付け

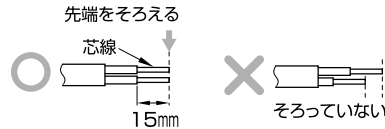
湿式工法壁のとき・・・

養生カバーがセットされているときは、取りはずす

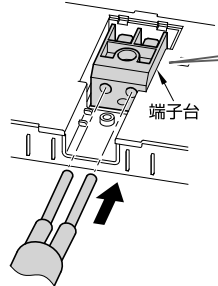


### 重要 電源端子台への接続

① 器具裏面のラベルに表示しているゲージに合せ電源電線の被覆を15mmむく



② 端子台に芯線をグッと奥まで確実に差し込む

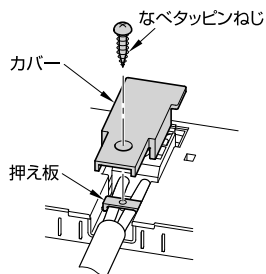


#### 注意

芯線が見えない場合は、見えるまで差し込む

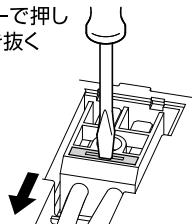
芯線が見えることを確認する

③ 押え板を穴位置に合わせて置き、カバーを端子台にかぶせねじで固定する



#### 電源電線ははずすときは

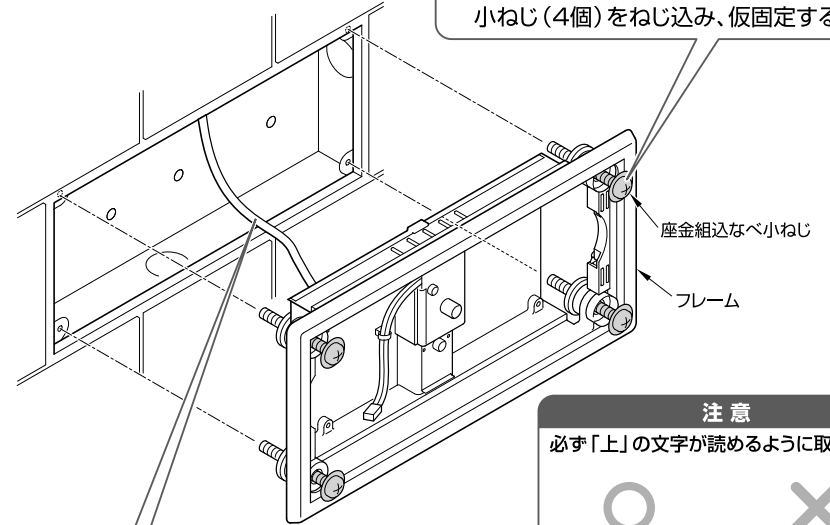
端子台のレバーを⊖ドライバーで押しながら電線を矢印の方向に引き抜く



# リモコンの取付方法③ (各施工共通)

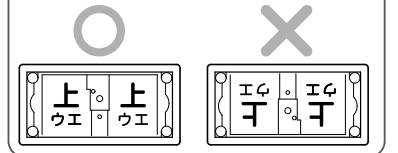
## 3. フレームの取り付け

⑤ フレームを開口部に挿入し、座金組込なべ小ねじ(4個)をねじ込み、仮固定する



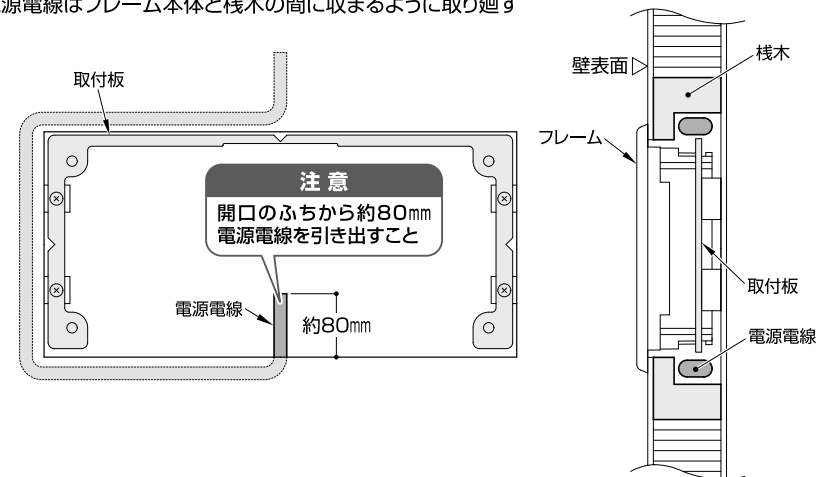
#### 注意

必ず「上」の文字が読めるように取り付ける



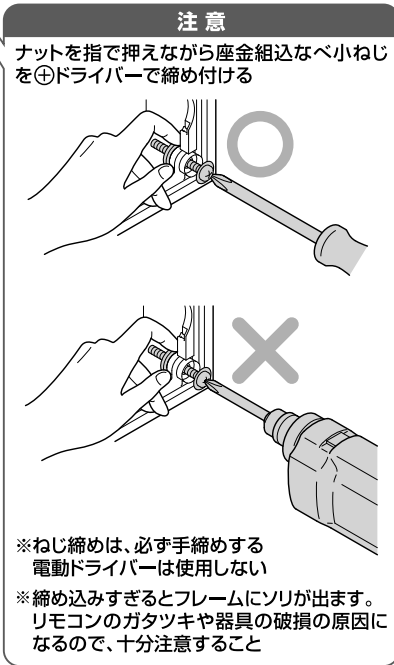
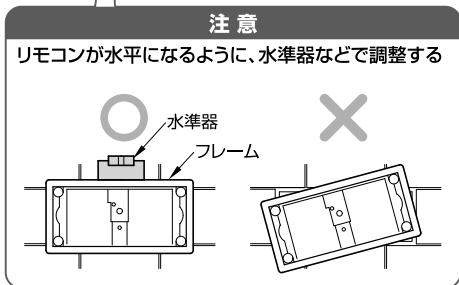
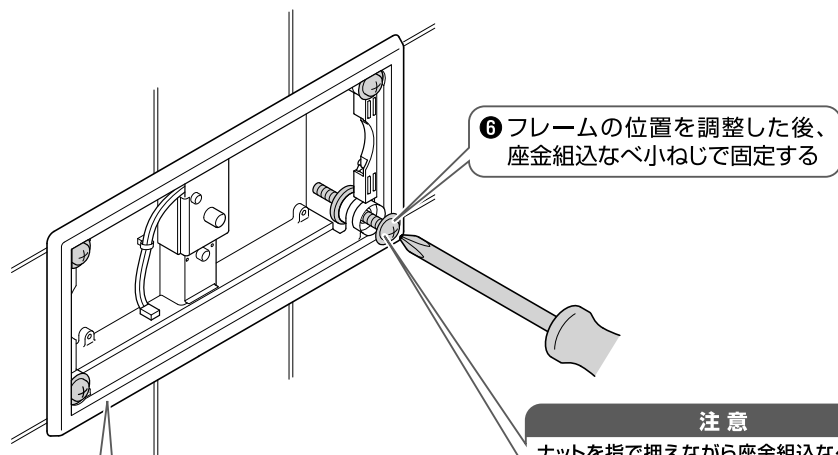
#### パーティションに取り付けるときは

※必ず座金組込なべ小ねじを取り付ける前に電源電線の取り廻しを行う  
電源電線はフレーム本体と桟木の間に収まるように取り廻す

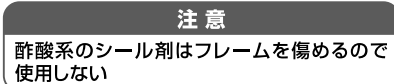


# リモコンの取付方法④ (各施工共通)

## 3. フレームの取り付け (つづき)



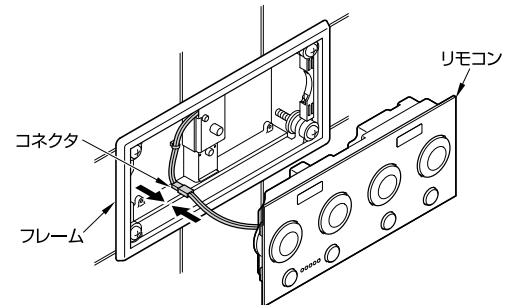
⑦ タイル壁の場合は、フレームと壁面の間を全周白セメントか非酢酸系のシーリング剤でシーリングする



# リモコンの取付方法⑤ (各施工共通)

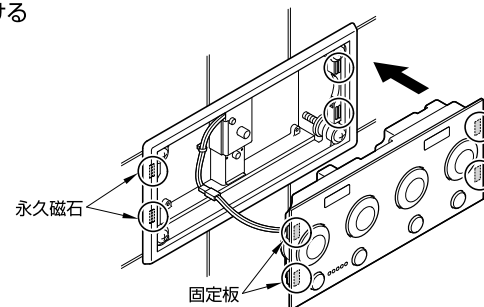
## 4. コネクタの取り付け

① フレーム側のコネクタと、リモコン側のコネクタを接続する



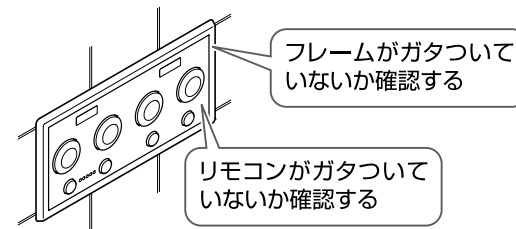
## 5. リモコンの取り付け

① リモコンをフレームに挿入し、永久磁石 (4カ所) に固定板 (4カ所) をセットして、フレームに確実に取り付ける



## 6. 取り付け後の確認

取付完了後、次の項目を確認する



## 7. 試運転

試運転は、ウォシュレット本体の施工説明書に従って行う