



# TOTO

## ウォシュレット® 施工説明書

### wasHLèt®

「ウォシュレット」はTOTO株式会社の登録商標です。

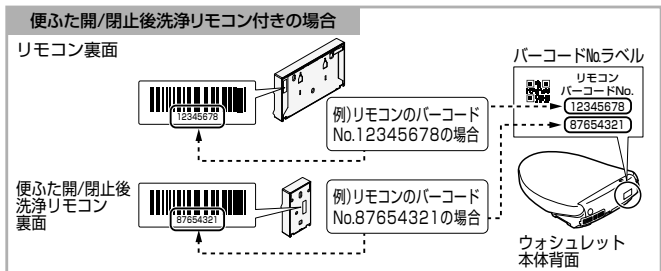
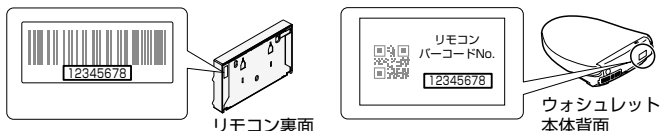
- 施工の前には必ずこの説明書をよくお読みいただき、この施工説明書の内容にそって正しく取り付けください。
- この施工説明書は、便ふた付のイラストで説明しています。

### 施工業者様へ

- ウォシュレット本体とリモコン(便ふた開/閉止後洗浄リモコン含む)は「組み合わせ設定」されています。同梱以外のものを取り付けしないでください。

ウォシュレット本体とリモコンのバーコードNo.(8桁)で、組み合わせを確認してください。

例)バーコードNo.12345678の場合



- オート便ふた閉止後洗浄(便座から立ち上がる→自動で便ふたを閉めて便器洗浄)にする場合 →設定方法は、便ふた開/閉止後洗浄リモコンに同梱している取付説明書をご覧ください。

### 同梱部品

※使用しない場合は、必ずお客様にお渡しください。

<b>リモコン部品</b> (ウォシュレットリモコン付のみ)  リモコン(発電式)  ハンガー	<b>便ふた開/閉止後洗浄リモコン部品</b> (便ふた開/閉止後洗浄リモコン付のみ)  便ふた開/閉止後洗浄リモコン センサースイッチ  ねじ① (2本)  ねじ② (1本)  単3乾電池 (2個) ※必ず同梱の乾電池をご使用ください。	<b>ベースプレート一式</b> ※分解しないでください。  ボルト 固定板 フック ゴムブッシュ
 ねじ① (3本)  アンカープラグ (3本)  ねじ② (2本)	<b>分岐金具</b>  (施工タイプにより1枚しか使用しない場合があります。)	<b>埋込AC100Vリモコン部品</b> (埋込AC100Vリモコン付のみ)  (施工説明書付)
<b>印刷物</b> 		

### 別包装部品

ウォシュレット専用便器洗浄ユニット  
(リモコン/便器洗浄付のみ)

クッション (便ふた付のみ)

1個  
※同梱の取付説明書に従い、取り付けを行ってください。

### 安全に関するご注意

安全上の警告・注意事項を必ず守ってください。

**警告** 死亡や重傷を負う可能性がある内容です。

- 浴室など湿気が多い場所には設置しない(火災、感電、発熱、ショートの原因になります。)
- 指定する電源(交流100V)以外では使用しない(火災や発熱の原因になります。)
- 電源プラグやコードが傷んだり、コンセントの差し込みがゆるいままでは使用しない(火災や感電の原因になります。)
- 飲用可能な水以外は使わない(故障や皮膚の炎症などを起こす原因になります。)
- コンセントは給水位置の真下に設置しない(結露水などによりコンセントに水がかかり、火災や感電の原因になります。)
- 給水ホースは電源プラグ、コンセントに接触させない(結露水などによりコンセントに水がかかり、火災や感電の原因になります。)
- 車輪・船舶など、移動体への設置はしない(火災や感電、ショート、故障などの原因になります。)(便座・便ふた・ウォシュレット本体などがはずれ落下し、けがをする原因になります。)
- 電源プラグは根元まで確実に差し込む(プラグを根元まで確実に差し込まないと火災や発熱・ショートの原因になります。)

※2Pプラグの場合  
●アース(D種接地)を確実に取り付ける(アース工事を行わないと故障や漏電のとき、感電の原因になります。)

※3Pプラグの場合  
●必ず接地アース極付コンセントに差し込む(変換アダプタなどを使用し、2口のコンセントに差し込むと、感電の原因になります。)

**注意** 傷害や物的損害が発生する可能性がある内容です。

- 便座・便ふたを持って製品を持ち上げない(ウォシュレット本体がはずれ落下し、けがをする原因になります。)
- 給水ホースを折り曲げたり、つぶしたりしない、カッターなどで傷つけない(水漏れの原因になります。)
- 止水栓を開けたままで給水フィルター、給水フィルター付水抜栓をはずさない(水が噴き出します。)
- 施工は施工説明書に従って確実に行う(正しく取り付けないと水漏れ、感電、火災の原因になります。)
- 給水フィルター付水抜栓を取り付けるときは確実に締める(確実に締めないと水漏れの原因になります。)
- ウォシュレット本体は、ベースプレートに確実に押し込む(「カチッ」と音がするまで押し込んだあと、軽く手前に引っ張って製品がはずれないことを確認してください。)(ウォシュレット本体がはずれ落下し、けがをする原因になります。)

### 取り付け前のご注意

すでにベースプレートが付いている製品を取り替える場合でも、必ず同梱のベースプレートに取り替えてください。  
※旧型のベースプレートではウォシュレットの取り付けができません。

1. 製品への通電および通水は取付作業をすべて終えてから行ってください。
2. 便器に取り付ける前に、通電しないでください。故障の原因となります。
3. 給水ホースの先端接続部にキズを付けないようにしてください。
4. 交流100V(50/60Hz)の埋込アースターミナル付コンセント(3Pプラグの場合は、接地コンセント)を使用してください。(電源や定格消費電力は、ウォシュレット本体のラベルに記載しています。)
5. 自家発電装置などから電源を供給すると、正常に作動しない場合があります。
6. 電源コードの長さは約1mです。コンセントはこの長さに適した位置に設置しているか確認してください。
7. 給水圧力範囲は0.05MPa(流動時)~0.75MPa(静止時)です。この圧力範囲でご使用ください。
8. 給水温度は0~35℃です。この温度範囲でご使用ください。
9. 同梱以外の分岐金具、パッキンを使わないでください。
10. リモコン/便器洗浄付の場合…必ずウォシュレット専用便器洗浄ユニットを取り付けてからウォシュレット本体をセットしてください。※施工のしやすさ、キズ防止のため。
11. 便ふたがロータンクふたや壁などに当たる際の音軽減のため、同梱のクッションを必ず貼り付けてください。

※出荷前に通水検査をしていますので、製品内に水が残っている場合がありますが、製品には問題ありません。

下記の場合はTOTOメンテナンス(株)TOTOパーツセンターへご連絡ください。  
TEL ☎ 0120-8282-55 FAX ☎ 0120-8272-99  
※仕様・品番などは予告なく変更する場合があります。あらかじめご了承ください。

**給水ホースの長さが不足している場合**

給水ホース長さ(mm)	品番
1180	TCA480
1480	TCA481
1980	TCA482

給水ホースの長さは約950mmです。給水取り出し位置は、ウォシュレット本体が着脱できる余裕を設けてください。もし給水ホースの長さが足りない場合は、右表の中から適切な長さのホースをご購入ください。

- **右給水の隅付タンクへ接続する場合**  
給水ホースの長さが足りません。別売品の中継金具(品番:TCA58R)をご購入ください。
- **止水栓の先端で給水が分岐しているタイプから取り替える場合**  
別売品の分岐金具(品番:TCA158)をご購入ください。
- **給水コンセントへ接続する場合**  
別売品のアダプタ(品番:TH778S)をご購入ください。

# 取り付け前のご注意

## 分岐金具

●仕様・品番などは予告なく変更する場合があります。あらかじめご了承ください。

施方法 (イメージ)	「フラッシュバルブ」から分岐する場合			「ロータンク」から分岐する場合	「専用止水栓」※3を設ける場合
	止水栓側面にウォシュレット用取付口のあるタイプ	止水栓側面にウォシュレット用取付口のないタイプ			
TH343R	止水栓部を組み替えて分岐		止水栓とフラッシュバルブ本体の間より分岐	同梱の分岐金具のみで施工できます。	TH484 V3
	①普通形 TH502-1N	②節水形 TH347-1N	TH484		
別売品	TH343R	①普通形 TH502-1N	②節水形 TH347-1N	普通形・節水形 TH484※1※2	TH484 V3

※1 ウォシュレット取付口付フラッシュバルブ「A」寸法が120mm以外のフラッシュバルブ、製造年月日が2001年1月以降のフラッシュバルブには取り付けられません。また、TV5型には取り付けられません。

※2 接続管の取り外し、取り付けには締付工具TZ115-3Sをご使用ください。

※3 再生水や飲用不可な井戸水の場合は、専用止水栓を設けて上水を給水してください。パウチ・しびん洗浄水栓付背もたれとのセットの場合、フィルター付き止水栓(別売品) TL347CUが必要です。

# 取付方法

- 機種によっては製品の形状などが異なります。
- 分岐金具・パッキンは必ず同梱のものを使用してください。

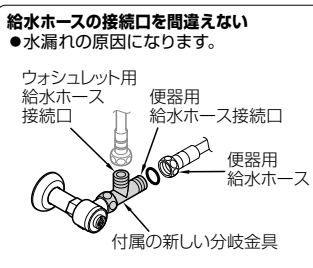
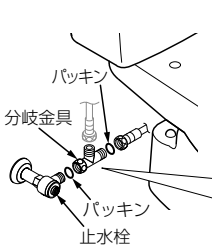
## 1 止水栓を閉める

### フラッシュバルブの場合

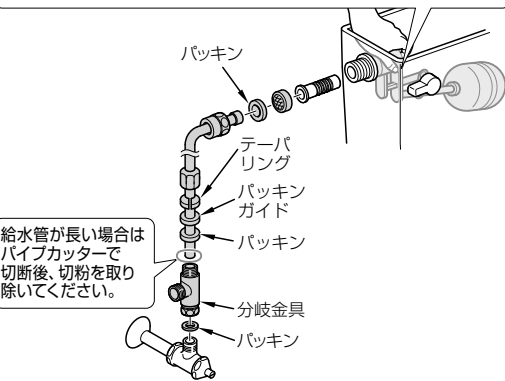
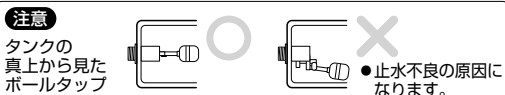


## 2 分岐金具の接続

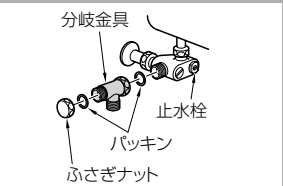
### 「ロータンク」から分岐する場合



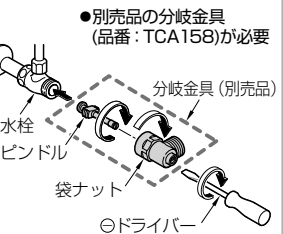
### タンク側面から給水管(またはホース)が出ているタイプの場合



### ワンピース便器へ接続する場合

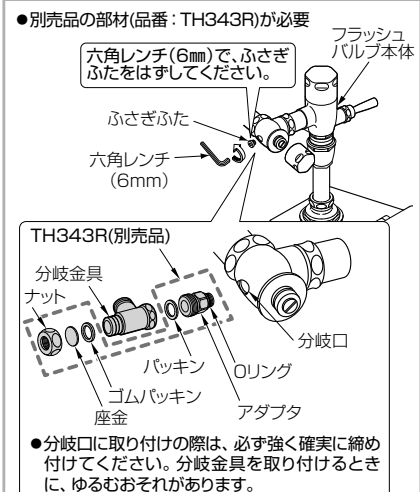


### 止水栓の先端で給水が分岐しているタイプから取り替える場合

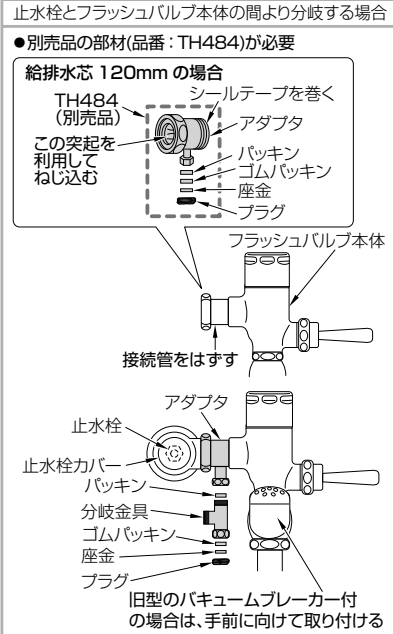


## 「フラッシュバルブ」から分岐する場合

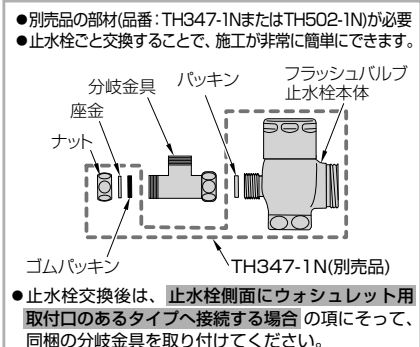
### 止水栓側面にウォシュレット用取付口のあるタイプへ接続する場合



### 止水栓側面にウォシュレット用取付口のないタイプへ接続する場合



### 止水栓側面にウォシュレット用取付口のないタイプへ接続する場合

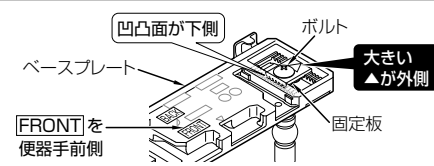


## 3 ウォシュレット本体の取り付け

●ベースプレートは必ず同梱のものを使用してください。

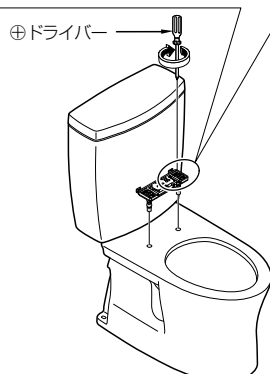
### 1 ベースプレートのボルト取付位置を調整する

便器のサイズ	ボルトの標準取付位置
約44cm (レギュラー)	一番前側に合わせる
約47cm (エロンゲート)	前側より5凹後ろの位置に合わせる



### 2 便器にベースプレートを仮固定する

●ベースプレートが動かなくなるまで、ボルトを締めてください。



## 取付方法

### 3 ウォシュレット本体の取り付け (つづき)

③ ウォシュレット本体を取り付け、以下の確認を行う  
 ※ 次の場合は、もう一度ベースプレートのボルト取付位置を調整してください。

➡ ① ベースプレートのボルト取付位置を調整するへ

内側から便器のふちが見える※1

先端が便器のふちより出すぎている※1

ノズル部分が、便器に干渉している

タンクにあたっている

● ウォシュレット本体を取りはずす

① 押したまま

②

※1 約44cm(レギュラーサイズ)の便器に設置した場合、調整できないことがあります。

⑧ クッションに付属の取付説明書に従い、クッションを必ず貼り付ける (便ふたあり品のみ)

カッター

⑦ 給水ホースの袋ナットを分岐金具に締め付ける  
 ※ 給水ホースはタンクの後ろに取付けてください。

**注意**

給水ホースを折り曲げたり、つぶしたりしない、カッターなどで傷つけない (水漏れの原因になります。)

① 保護キャップを取りはずす

② まっすぐ差し込む

③ 締め付ける

給水ホース 袋ナット

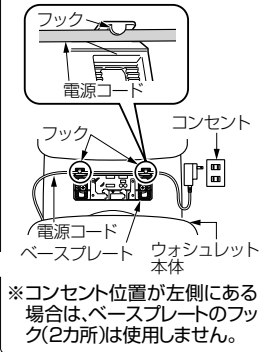
ゴムパッキン

分岐金具

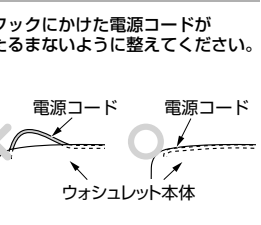
④ 回らなくなるまで、ボルトをしっかりと締め付ける



⑤ ベースプレートのフック(2カ所)に電源コードをかける (コンセント位置が右側にある場合のみ)



⑥ ウォシュレット本体を取り付ける  
 ※ 手前に引っ張って製品がはずれないことを確認してください。



取り付けた状態でウォシュレット本体が着脱できないときは、適切な長さのホースをご購入ください。

(表紙「給水ホースの長さが不足している場合」参照)

長さ違いの給水ホースを取り付ける場合

① 給水ホースを取りはずす

クイックファスナー

カバー(大)

カバー(小)

② 給水ホースを取り付ける

給水ホース

③

クイックファスナー

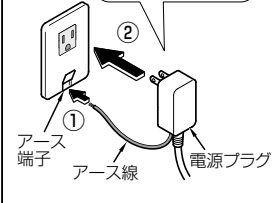
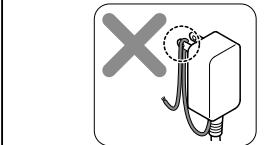
カバー(小)

カバー(大)

④

※ すき間なく、奥まで差し込む

## 電源プラグ(アース線)の接続と確認



- ノズルがいったん出て戻る初期動作を行うか確認する
- 電源プラグの作動確認をする

「切表示」ランプ

① 「切」ボタンを押す

製品への通電が切れる

② 「入」ボタンを押す

製品への通電がはじまる

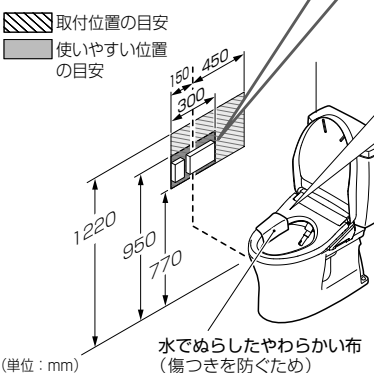
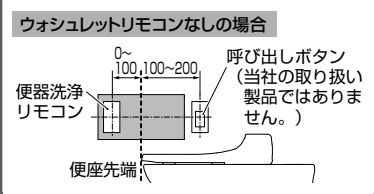
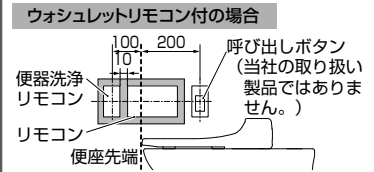
「切表示」ランプが、①で点灯、②で消灯すれば正常です。

## リモコンの取り付け

### 1 取付位置を決める

便器洗浄リモコン付の場合

便器洗浄リモコンの取り付けかたは、「便器洗浄リモコン取付説明書」をご確認ください。  
 【公共トイレ操作系JIS(JIS S 0026)に対応する場合の取付位置】



便ふた開/閉後洗浄リモコン付の場合

便ふた開/閉後洗浄リモコンの取付位置・取り付けかたは、「便ふた開/閉後洗浄リモコン取付説明書」をご確認ください。

【作動の確認】

- ① 便座の左側を手で押し、着座スイッチを入れる

スイッチ ON!

- ② 「おしり」ボタンを押してノズルが伸出することを確認する
- ③ 「止」を押す
- ④ 作動しない場合  
 ➡ リモコンの位置を変えるか、反対側の壁で確認

※ 下記の場合、リモコンの受信性能が変わり、ウォシュレット本体が作動しないことがあります。

- 室内の広さ、器具のレイアウトなどの条件が合わないとき
- 天井や壁の色(黒っぽい場合)・形状・材質などの条件が合わないとき
- 後ろ壁に棚やキャビネットなどがあるとき
- インター方式の照明下るとき

※ 同梱以外のものを取り付けると作動しません。

- ウォシュレット本体と、リモコンのラベルで組み合わせを確認し、同梱のものを取り付けてください。(表紙「施工業者様へ」参照)

### 2 ハンガーの取り付け

埋込AC100Vリモコンの場合

埋込AC100Vリモコンに同梱の施工説明書に従い、取り付けを行ってください。

便器洗浄リモコン付の場合

便器洗浄リモコンとウォシュレット本体との「組み合わせ設定」が必要です。便器洗浄リモコンに同梱の取付説明書に従い、設定してください。

- ① ハンガーを壁に取り付ける
- ② リモコンをハンガーにセットする

<下穴>

アンカープラグなし  
Φ3×3

アンカープラグあり  
Φ6×深さ33mm×3

ねじ①

ハンガー

アンカープラグ (石膏ボードやタイルの壁の場合)

- ③ ハンガーとリモコンをねじ②で固定する

ねじ②

六角レンチ(2.5mm)

便器洗浄リモコン付の場合

**便器洗浄モードの設定を必ず行ってください。**

設定方法はウォシュレット専用便器洗浄ユニット施工説明書をご覧ください。

## 試運転 (各項目を確認後、□に✓してください)

●試運転の前および試運転完了時は必ず電源プラグが、コンセントに差し込まれていることを確認してください。(ウォシュレット本体表示部の「運転」ランプが点灯します。)

### 1 ウォシュレット本体の確認

□給水ホースは正しく接続されていますか  
ウォシュレット用給水ホース  
ウォシュレット用給水ホース接続口  
便器用給水ホース  
便器用給水ホース接続口

□手前に引っ張ったとき、ウォシュレット本体がはずれませんか  
→ウォシュレット本体を、ベースプレートに「カチッ」と音がするまで押し込む

□以下に当てはまりませんか  
内側から便器のふちが見える\*1  
先端が便器のふちより出すぎている\*1  
ノズル部分が、便器に干渉している  
タンクにあたっている  
\*1 約44cm(レギュラーサイズ)の便器に設置した場合、調整できないことがあります。

□同梱部品を使用していますか  
※従来のものと形状が異なるため、作動不良の原因になります。  
ベースプレート  
※従来のものとシール方法が異なるため、水漏れの原因になります。  
分岐金具

### 2 機能の確認

□止水栓を開ける  
止水栓  
全開

□水漏れチェック  
→水漏れする場合がありますか  
□同梱部品を使用していますか  
※新しいものを使用しないと、水漏れの原因になります。  
バックシン (1枚しか使用しない場合があります。2枚あります。)

□「運転」ランプが点灯していますか  
<運転>

□ノズルから洗浄水が出ますか  
①水でぬらしたやわらかい布 (傷つきを防ぐため)  
②便座の左側を手で押し、着座スイッチを入れる  
【作動の確認】  
スイッチ ON!  
③紙コップ

□便器洗浄しますか  
リモコン便器洗浄付の場合  
ウォシュレット専用便器洗浄ユニット施工説明書に従い、試運転を行う

④「おしり」ボタンを押す  
⑤「止」ボタンを押す

## 組み合わせ設定

試運転 2 機能の確認 でリモコンのボタンを押して作動しなかった場合のみ、「組み合わせ設定」を行ってください。

- 設定は1台ずつ行ってください。
- ①一度電源プラグを抜き、再度差し込む
- ②便座の左側を手で10秒以内に10回押す  
→<設定モード>に入る
- ③「止」を5回押す(「ピッ」という電子音が鳴る)  
●ボタンは「カチッ」と音がするまで押してください。

10回押す  
(10秒以内)  
水でぬらしたやわらかい布  
(傷つきを防ぐため)

④「止」を押す → <設定完了>

注意 設定モードに入ってから、約2分以内に設定を行ってください。手順③で電子音が鳴らない場合は、再度手順①からやり直してください。

⑤もう一度、試運転 2 機能の確認 を行ってください。

## 給水フィルターの掃除 (試運転後)

1 止水栓を閉める  
ドライバー  
カバー (カバー付のみ)

2 ノズルを伸ばさせる  
※給水管内の圧抜きです。  
「ノズルきれい」ボタンを押す

3 抜く  
電源プラグ

4 給水フィルター付水抜栓  
ドライバー  
ぞうきんなど

5 給水フィルター付水抜栓  
ドライバー  
ぞうきんなど

6 歯ブラシなど

2 水漏れチェック  
全開

## 製品引き渡しまでの期間が長い場合

1 配管の水を抜く  
止水栓を閉める  
ドライバー  
ロータンクの水をすべて流す  
3 ノズルを伸ばさせる  
※給水管内の圧抜きです。  
給水フィルターの掃除 (試運転後)  
1-2項参照

4 抜く  
カバー (カバー付のみ)  
ぞうきんなど

5 給水フィルター付水抜栓  
ドライバー  
ぞうきんなど

6 給水ホース  
水平に持ち上げてホース内の水を抜く

2 ウォシュレット本体内の水を抜く  
水抜きレバー  
水を吐ききる  
1 水が抜けるまで引き続ける  
●ウォシュレット本体のノズル付近から水(約10ml)が便器内にでます。水が完全に抜けるまで約20秒かかります。  
■凍結のおそれがあるときは  
・便器のたまり水(封水)に不凍液を入れるなどして凍結しないようにしてください。  
(不凍液はそのまま流さず、使用前に回収し、廃棄処分するようにお客様にお伝えください。)

## 施工業者様へ

- 取扱説明書の保証書に必要事項を記入のうえ、お客様にお渡ください。
- ウォシュレットの機能、使いかたについてお客様に説明してください。  
新築などでお客様に製品を引き渡すまでの期間が長い場合は、止水栓を閉め、電源プラグを抜いてください。

- 連立対応については、(URL) <http://search.toto.jp/contents/navi/> の「施工情報」→「ウォシュレットリモコン連立対応方法」をご覧ください。  
※機種により掲載されていない場合があります。
- 使いかたラベルは、取扱説明書の袋に入っています。お客様に確認を行い、貼り付けてください。