



必ず実施

組み合わせ設定

●「組み合わせ設定」をしないと各機器が作動しません。

●照明付化粧鏡の取り付け有無や

キャビネットの種類によって、組み合わせ設定 **A**・**B** を選択してください。

キャビネット施工時に
照明付化粧鏡を取り付けていない

キャビネット施工時に手洗器下のキャビネットが「開き戸」で
照明付化粧鏡を取り付けた

B
裏面参照

A

●ネオレスト施工説明書の「リモコンの取り付け(ビルトインリモコンの場合)」を完了してから行ってください。

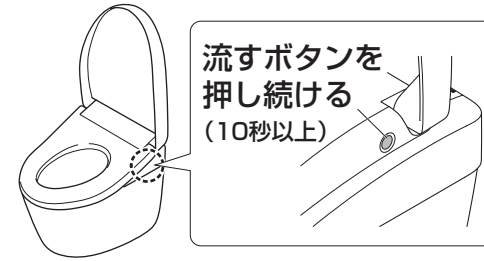
必ず以下の施工手順に従って作業してください。(施工手順を変えると、正しく設定できない場合があります。)

① ウォシュレット本体とビルトインリモコンの電源プラグを差し込む

② **ネオレストLS・ASの場合**

流すボタンを押し続ける(10秒以上)

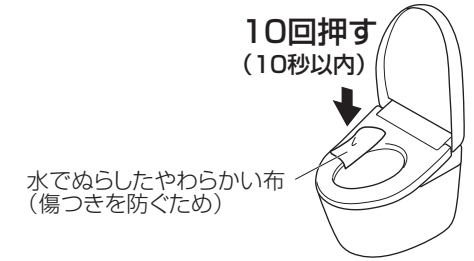
・ボタンを押すとすぐに「ピッ」という電子音が鳴りますが、約10秒後に「ピッ」という電子音がもう一度鳴るまで押し続けてください。
(1回目の電子音は、便器洗浄の受付音です。)



ネオレストRSの場合

便座の左側を手で10秒以内に10回押す

・「ピッ」という電子音が鳴ります。



ウォシュレット本体が設定状態に入ります。
※設定状態は約2分です。時間内にすべての設定を完了させてください。

③ ビルトインリモコンの **開/閉** を押す



④ **止** を5回押す



設定完了



「設定が完了しました」と表示されない場合は、組み合わせ設定が完了していません。
手順②からやり直してください。

⑤ **終了** を押す

画面にボタンが表示されます



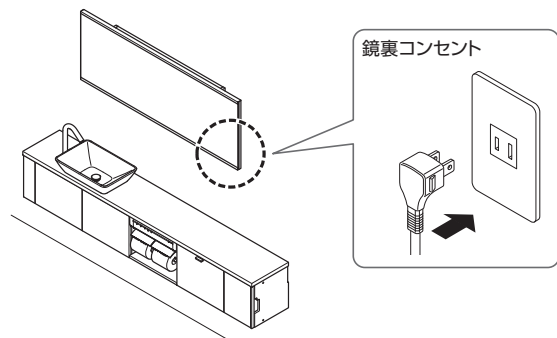
●「組み合わせ設定」が終わりましたら、ネオレスト施工説明書の「洗浄水量の切り替え」より、引き続き作業を行ってください。

B

●ネオレスト施工説明書の「リモコンの取り付け(ビルトインリモコンの場合)」およびレストルームドレッサー施工説明書「照明付化粧鏡(オプション品)」の施工までを完了してから行ってください。

必ず以下の施工手順に従って作業してください。(施工手順を変えると、正しく設定できない場合があります。)

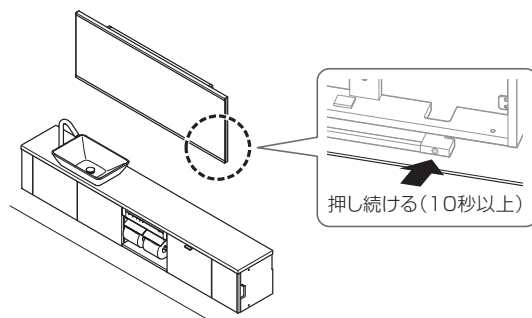
1 右図の電源プラグを差し込む



2 照明付化粧鏡の内側にあるペアリングスイッチを10秒以上押す

●設定状態に入り、照明付化粧鏡が約1秒おきに点滅します。

※設定状態は約5分です。
時間内に、すべての設定を完了させてください。



3 ウォシュレット本体とビルトインリモコンの電源プラグを差し込む

4 ネオレスト LS・AS の場合

流すボタンを押し続ける(10秒以上)

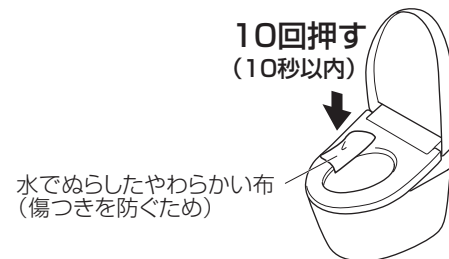
・ボタンを押すとすぐに「ピッ」という電子音が鳴りますが、約10秒後に「ピッ」という電子音がもう一度鳴るまで押し続けてください。
(1回目の電子音は、便器洗浄の受付音です。)



ネオレストRSの場合

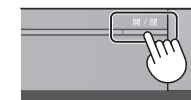
便座の左側を手で10秒以内に10回押す

・「ピッ」という電子音が鳴ります。

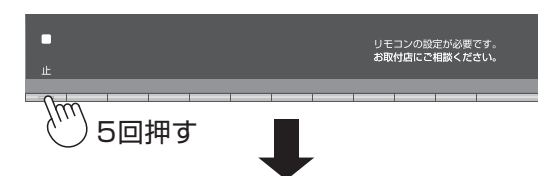


ウォシュレット本体が設定状態に入ります。
※設定状態は約2分です。時間内にすべての設定を完了させてください。

5 ビルトインリモコンの 開/閉 を押す



6 止 を5回押す



確認(各項目を確認後、□に✓してください)

リモコン画面に「設定が完了しました」と表示されましたか

「はい」 → 完了

「いいえ」 → 手順②からやり直してください。

照明付化粧鏡が0.5秒おきに点滅し、約10秒後に点滅が終わりましたか

終了 → 設定 → 次ページへ を押す → リモコン画面に「照明」が表示されましたか

すべて「はい」 → 手順⑦へ

1つでも「いいえ」 → 止 と パワー脱臭 を同時に10秒以上押した後に手順③からやり直してください。

7 終了 を押す



8 レストルームドレッサー施工説明書の「照明付化粧鏡の動作確認」を行う

●「組み合わせ設定」とレストルームドレッサー施工説明書の「試運転」が終わりましたら、ネオレスト施工説明書の「洗浄水量の切り替え」より、引き続き作業を行ってください。