

# 施工手順 6 試運転をする

施工全タイプ共通

# TOTO

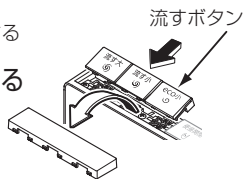
施工業者様向け

ウォシュレットの電源プラグをコンセントに差し込んだ後、次の項目を確認し、□にチェックを行ってください。

チェック  ① ロータンクの止水栓を開ける

チェック  ② 手で便器洗浄を確認する  
ハンドルを「大側」・「小側」に回して、便器洗浄を行うことを確認する

チェック  ③ リモコンに流すボタンが取り付けられているか確認する  
流すボタンの取付方法は流すボタン取付説明書を参照ください。



チェック  ④ リモコンで便器洗浄を確認する  
「大」・「小」・「eco小」のボタンを押して、便器洗浄を行うことを確認する  
※連続して押すと作動しません。約10秒たってからもう一度ボタンを押してください。

[大] → ハンドルが大側に回転する

[小] → ハンドルが小側に回転する

[eco小] → ハンドルが小側に回転し約3秒間停止後戻る **重要**

便器洗浄が正しく行われないときは、下記「うまく動かないとき」をご覧ください。

試運転が終わりましたら、ウォシュレット本体の施工説明書に従って試運転を行ってください。

## うまく動かないとき

洗浄が正しく行われないときは、まずこのページの処置方法を試してください。それでも直らないときは、もう一度「施工の流れ」(P.2)を最初から確認してください。

こんなときは		ご確認ください	処置方法
流すボタンがない		●リモコンに流すボタンを取り付けていますか？	リモコンに流すボタンを正しく取り付ける
作動しない	モーター音がしない	●便器洗浄ユニットのプラグが、ウォシュレットの接続口の根元まで確実に差し込まれていますか？	プラグを根元まで確実に押し込み、キャップを取り付ける
		●ウォシュレット本体の電源プラグはコンセントに差し込まれていますか？	ウォシュレット本体の電源プラグをコンセントに差し込む
		●リモコンに電池は入っていますか？	リモコンに電池を正しく入れる
流れない	モーター音はする	●ストッパーの取付方向をまちがっていませんか？	ストッパーを正しく取り付ける
「大」「小」の動作が逆		●モード設定がまちがっていませんか？	モードを正しく設定しなおす
「eco小」洗浄しない		●モード設定がまちがっていませんか？	モードを正しく設定しなおす

TOTO 株式会社

TOTO ホームページ <https://jp.toto.com>



メーカー管理用です。

2023.2.7  
D07G20

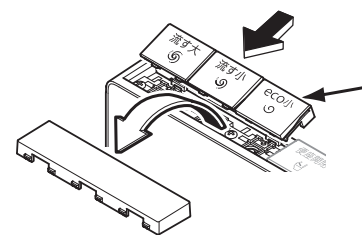
# 便器洗浄ユニット施工説明書

ウォシュレット専用 (4.8L 密結便器用)

●住宅用システムトイレ (レストパルなど) の取り付け方法については、住宅用システムトイレの施工説明書をご確認ください。

## 重要

リモコンには流すボタンが取り付けられていません。  
必ず取り付けてください。



流すボタン  
(ウォシュレット専用  
便器洗浄ユニットと同梱)

施工タイプ 2 種類から必ず 1 つ選択してください。

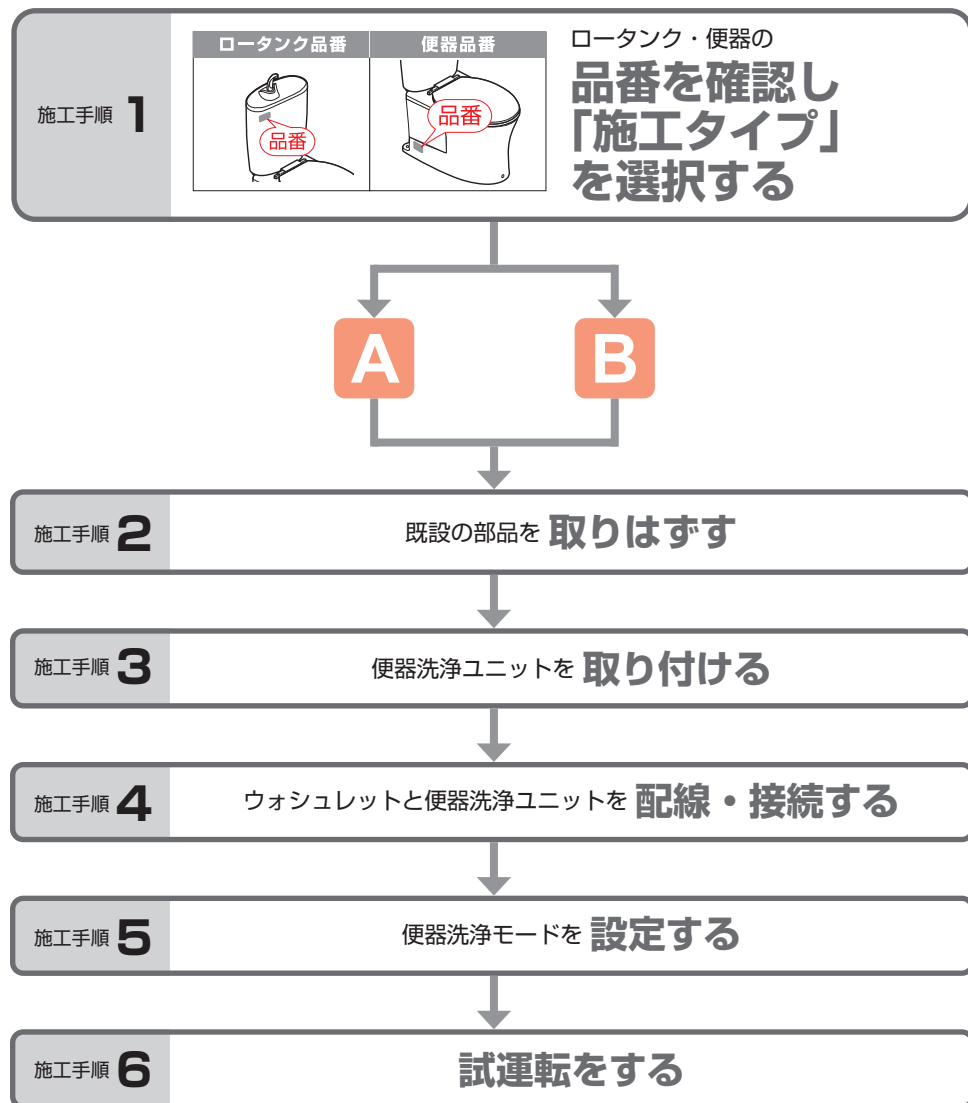
●「施工の流れ」(2 ページ) を必ずご確認ください。

便器洗浄モードの設定を必ず行ってください。

●施工手順 5 : 「便器洗浄モードを設定する」を必ずご確認ください。

# 施工の流れ

ロータンクによって、施工タイプは2種類に分かれます。  
施工タイプに合った施工方法と部品で、正しく施工してください。



# 施工手順 1 「施工タイプ」を選択する

ロータンク・便器一覧表

ロータンク品番	便器品番	施工タイプ
SH596B 系 SH597B 系 SH598B 系 SH599B 系 SH400B 系 SH401B 系 SH332B 系 SH333B 系 SH334B 系 SH335B 系 SH330B 系 SH331B 系 SH320B 系 SH321B 系 SH230B 系 SH231B 系 SH232B 系 SH233B 系 SH220B 系 SH221B 系 SH214BA 系 SH215BA 系	CS597 系 CS400B 系 CS330 系 CS320 系 CS325 系 CS232B 系 CS230 系 CS220 系 CS215 系	<b>A</b> (P.4 へ)
SH214BAJ 系 SH215BAJ 系	CS215 系	<b>B</b> (P.5 へ)

●住宅用システムトイレ（レストパルなど）の取り付け方法については、住宅用システムトイレの施工説明書をご確認ください。

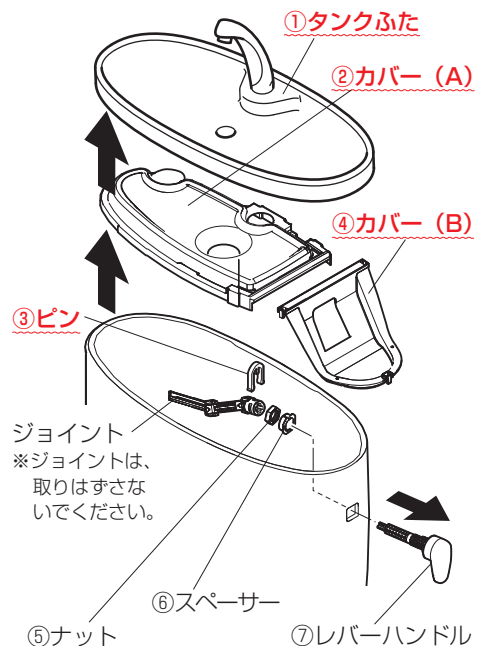
施工タイプ **A** のとき

- 1 止水栓を閉めて、ロータンク内の水を抜く
- 2 部品を取りはずす  
(下記参照)

【ご注意】

機種によって、ロータンクと部品の形状が異なります。

- ①～④の部品は、取り付け時に使用しますので、捨てないでください。



**<タンクふた固定仕様の場合>**  
タンクふたを取りはずす前に六角穴付きボルトをゆるめ、上ふた固定板のロックをはずす必要があります。

① 六角穴付きボルトを左に回し、ゆるめる

六角棒スパナ  
六角棒スパナ (呼径4)  
※機種によってロータンクの形状が異なります。

長い  
短い  
短いほうを手で持つ

**使用工具**  
六角棒スパナ (呼径4)

六角穴付きボルトのゆるめ量

ボルトガイド  
スリップワッシャー  
六角穴付きボルト  
ねじ山

(固定時) (ゆるめ時)

<ゆるめ目安>  
六角穴付きボルトのねじ山がボルトガイドから見えるくらいを目安とする

② 六角穴付きボルトをボルトガイドに押し付け、タンクふたを垂直に持ち上げ、はずす

ボルトガイド  
六角穴付きボルト  
押し付ける

便器洗浄ユニットを取り付ける

施工タイプ **A** は P.6 へ

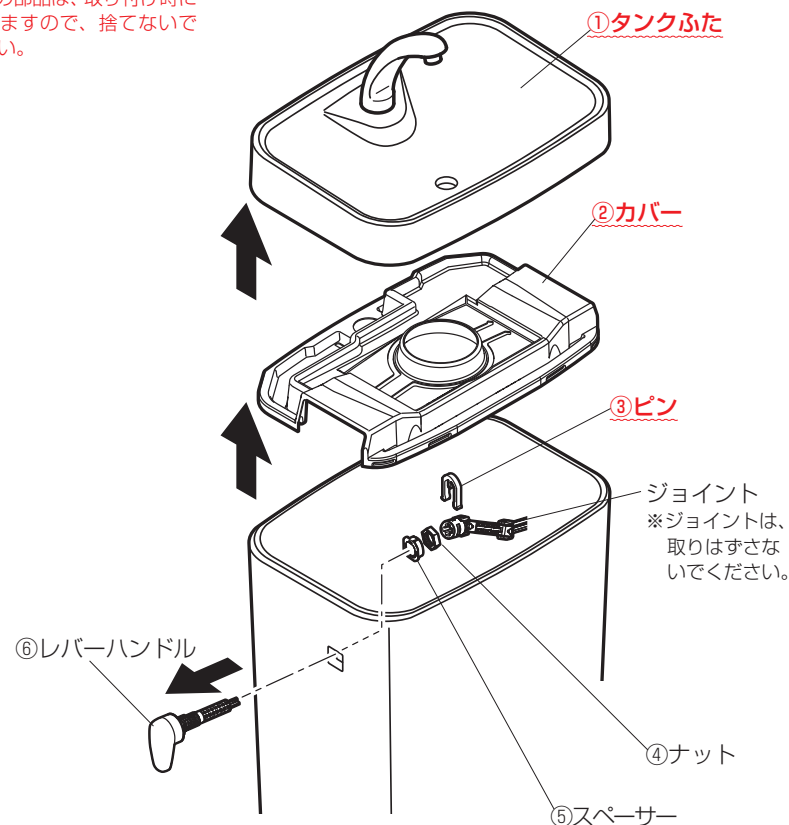
施工タイプ **B** のとき

- 1 止水栓を閉めて、ロータンク内の水を抜く
- 2 部品を取りはずす  
(下記参照)

【ご注意】

機種によって、ロータンクと部品の形状が異なります。

- ①～③の部品は、取り付け時に使用しますので、捨てないでください。



便器洗浄ユニットを取り付ける

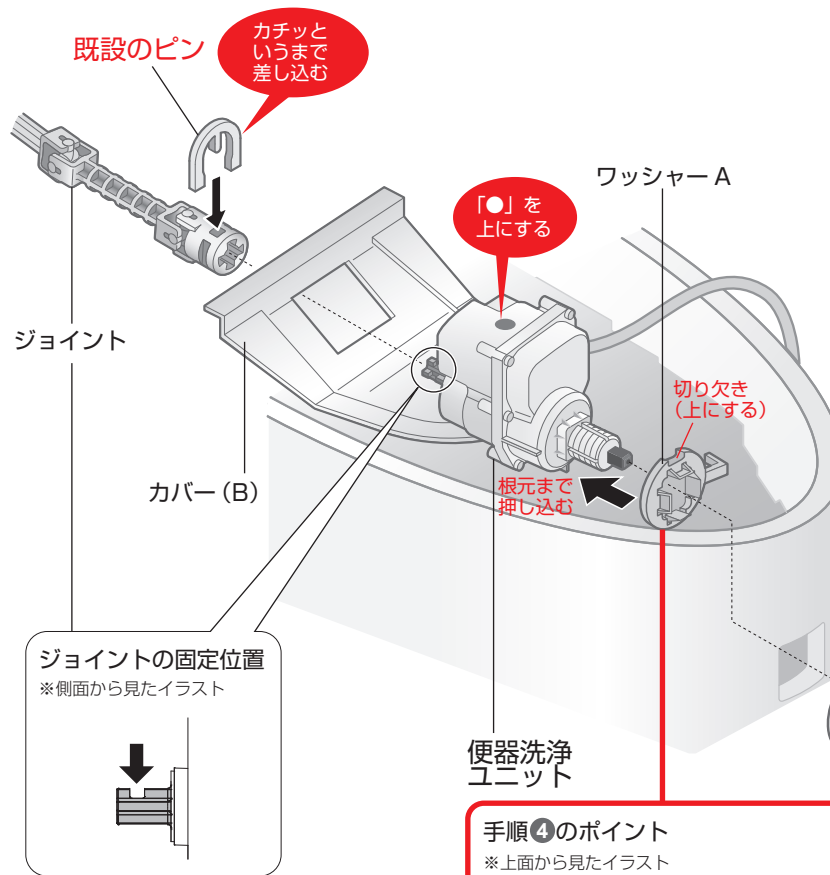
施工タイプ **B** は P.10 へ

**1** 部品を選択する

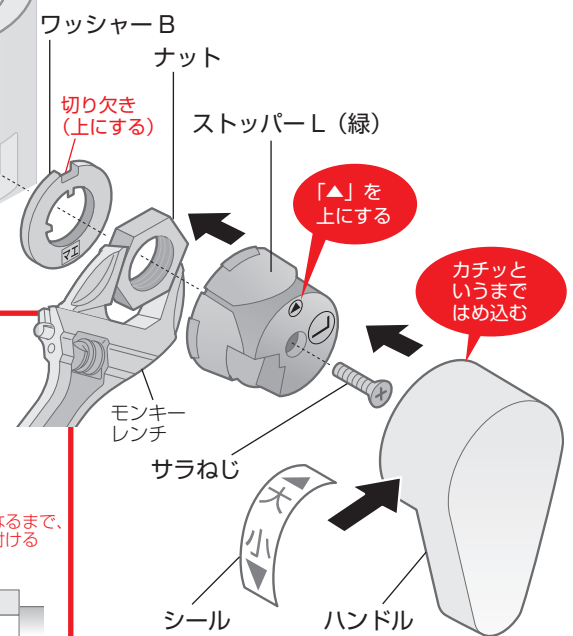
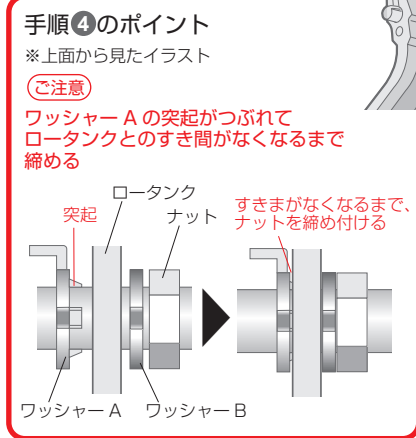
**使用部品**


**既設部品**

既設のピン  
既設のものを使用します。  
捨てないでください。

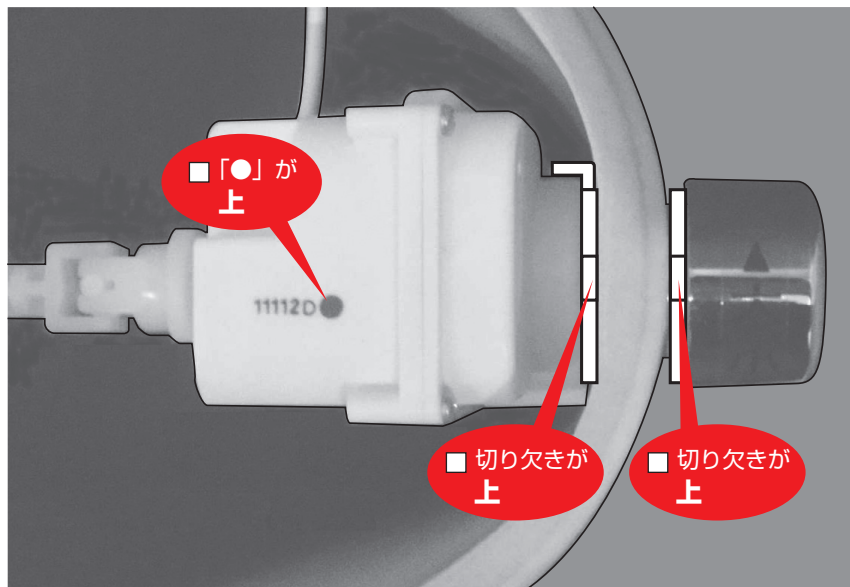


- 2 ワッシャー A をはめ込む
- 3 便器洗浄ユニットをロータンクに差し込む
- 4 ワッシャー B をはめ、ナットをモンキーレンチで締め付ける
- 5 カバー (B) とジョイントをはめ、既設のピンで固定する
- 6 ストッパー L (緑) をサラねじで固定し、ハンドルを取り付け、シールを貼り付ける



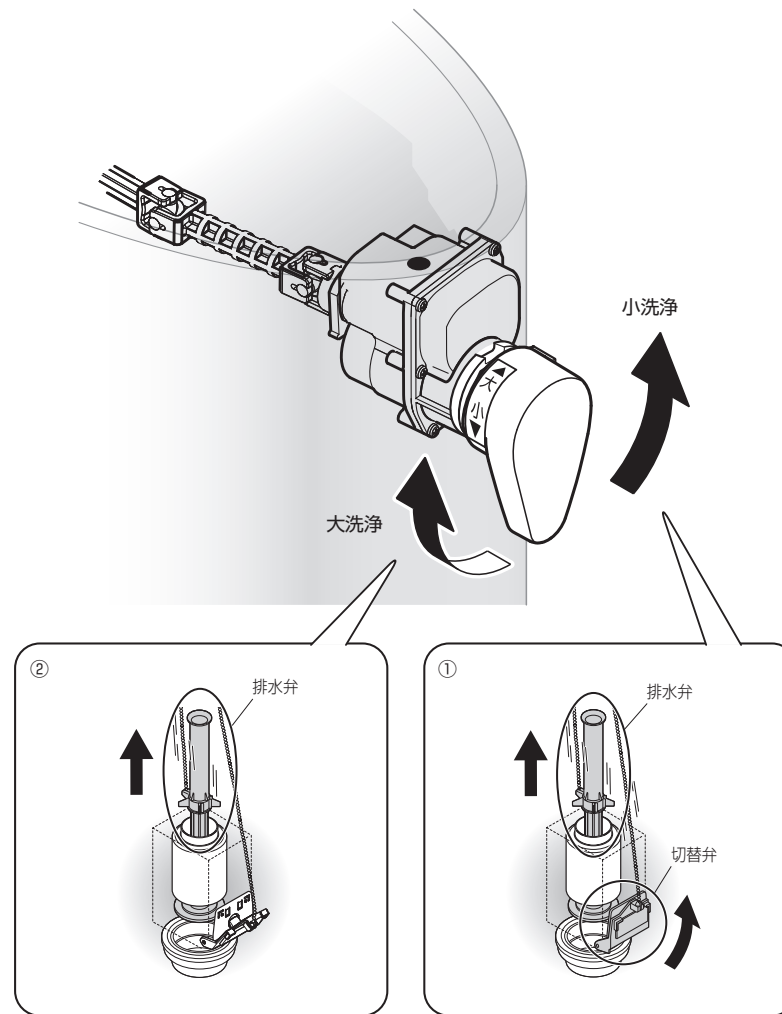
## 7 便器洗浄ユニットの取り付け状態を確認する

・下記チェック項目を確認し、□にチェックを行ってください。

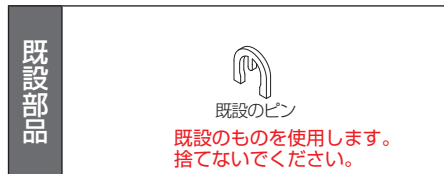
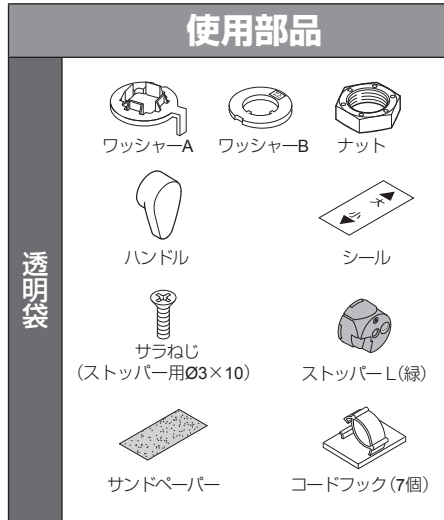


## 8 ハンドルを動かして確認する

- ① 排水弁と切替弁が引き上がる
- ② 排水弁だけが引き上がる



**1** 部品を選択する



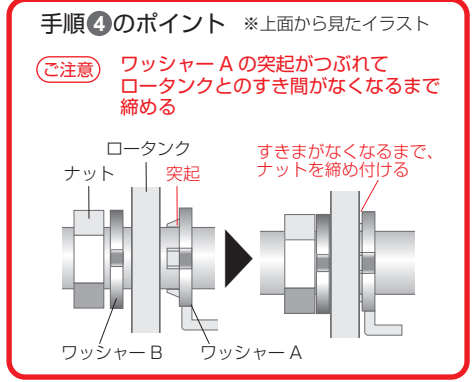
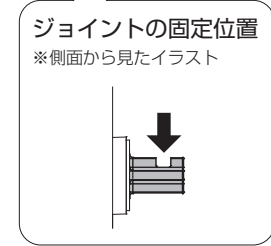
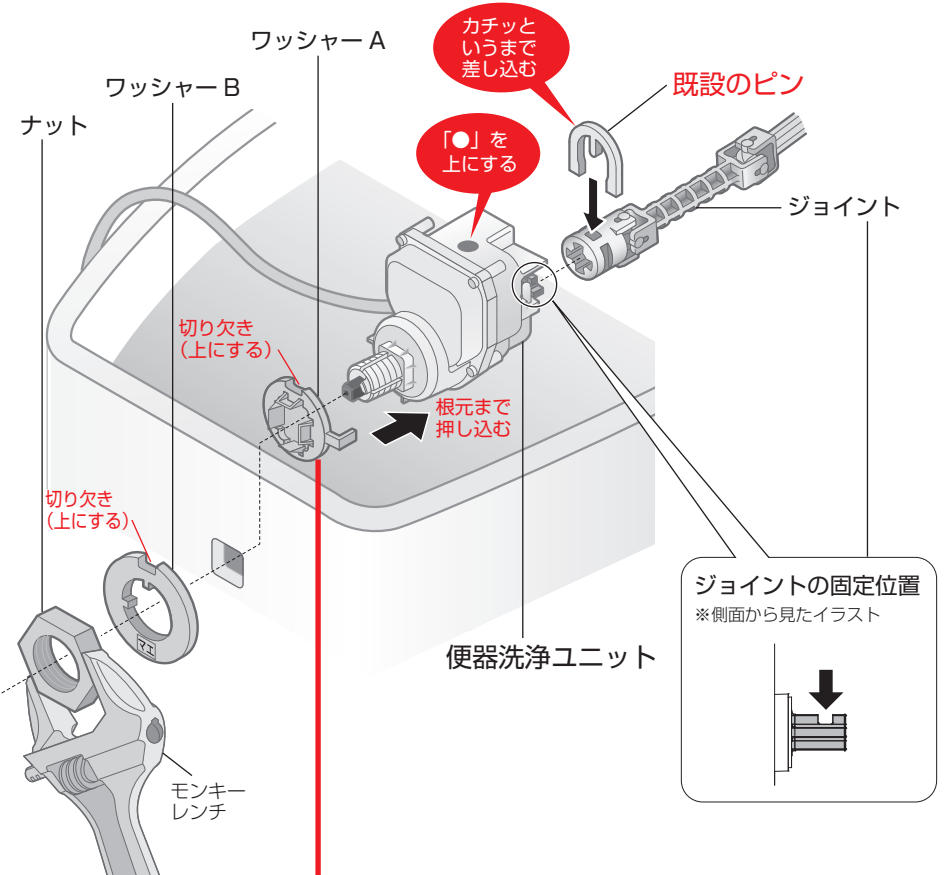
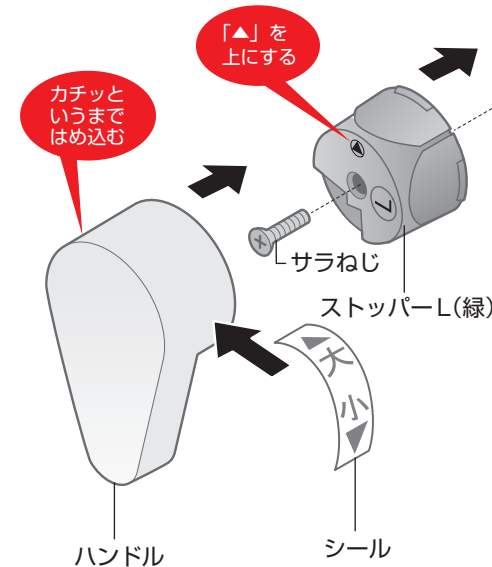
**2** ワッシャー A をはめ込む

**3** 便器洗浄ユニットをロータンクに差し込む

**4** ワッシャー B をはめ、ナットをモンキーレンチで締め付ける

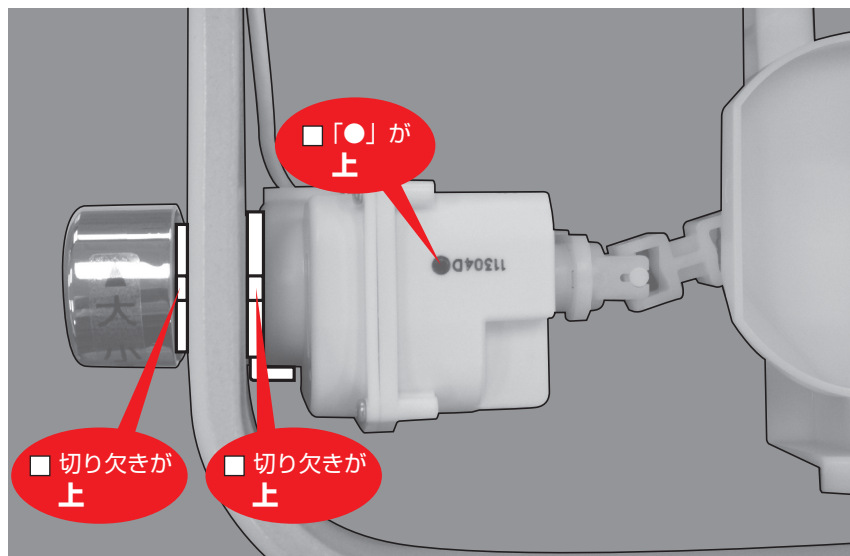
**5** ジョイントをはめ、既設のピンで固定する

**6** ストッパーL(緑)をサラねじで固定し、ハンドルを取り付け、シールを貼り付ける



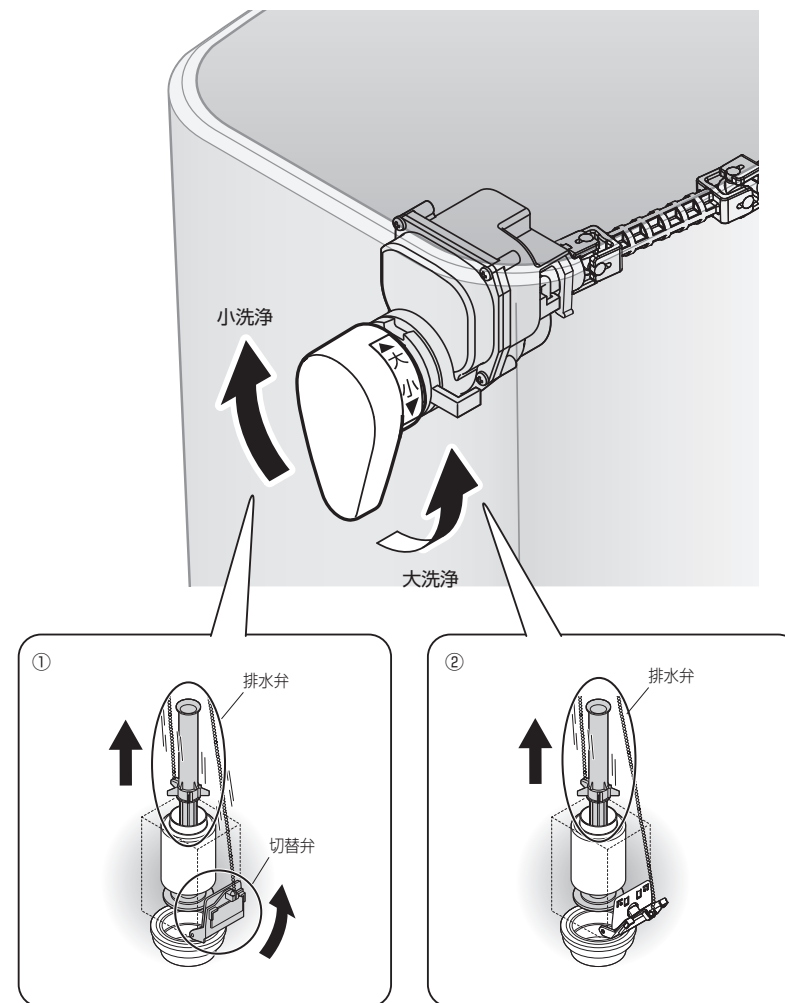
**7** 便器洗浄ユニットの取り付け状態を確認する

・下記チェック項目を確認し、□にチェックを行ってください。



**8** ハンドルを動かして確認する

- ① 排水弁と切替弁が引き上がる
- ② 排水弁だけが引き上がる

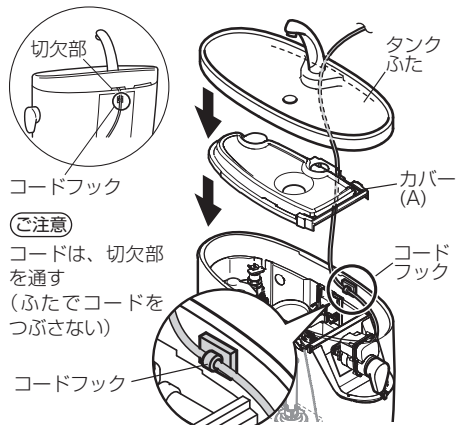


# 施工手順 4 ウォシュレットと便器洗浄ユニットを配線・接続する

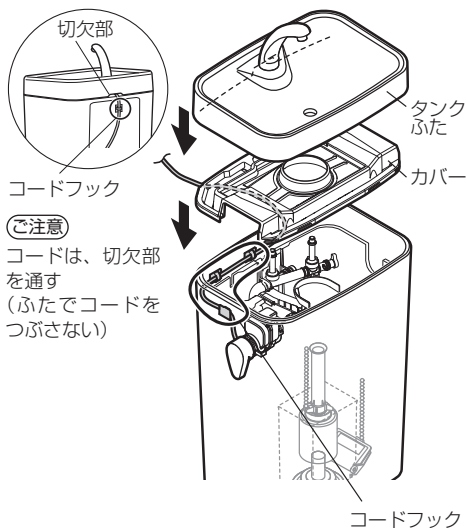
## コードを配線する

- 1 コードフックの貼り付け位置を決める (水がかからない位置にする)
- 2 ①で決めた貼り付け位置の表面をサンドペーパーでこする (こすった後の粉をとる)
- 3 コードフックを貼り付ける
- 4 コードを配線する
- 5 カバー、タンクふたを取り付ける

施工タイプ **A**

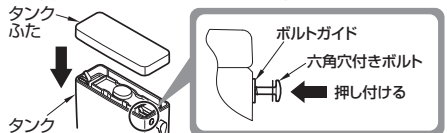


施工タイプ **B**

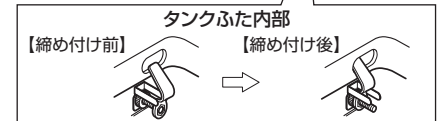


### 〈タンクふた固定仕様の場合〉

① 六角穴付きボルトをボルトガイドに押しつけ、タンクふたを載せる



② 六角穴付きボルトを締め付け、タンクふたに固定する



### ⚠️ 注意

ねじの締め込み過ぎに注意する  
締め込み過ぎると、ロータンクやボルトが破損し、けがをすることがあります。  
必ず実行

### 注意

ボルトの締め付けは、両側均一になるように締め付けてください。片側だけを締め付けるとタンクふたがズれるおそれがあります。

## プラグを接続する

6 ウォシュレット本体を施工する (ウォシュレット本体の施工説明書参照)

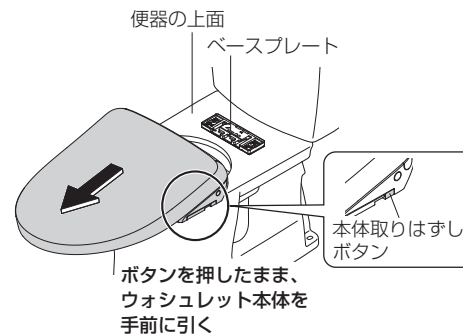
### 重要

手順 7 以降は、ウォシュレット本体施工後に行ってください。

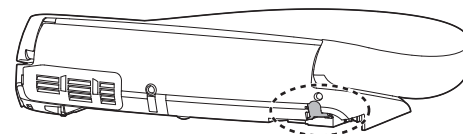
7 プラグ (便器洗浄ユニット) を接続する

コードは、ウォシュレットの着脱ができる余裕を設けてください。

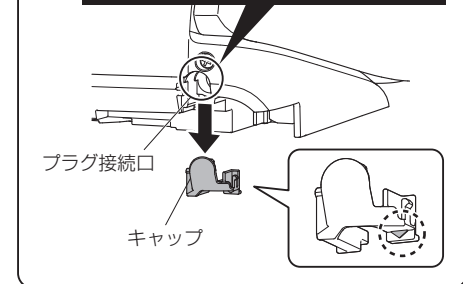
① 本体取りはずしボタンを押したままウォシュレット本体を手前に引く



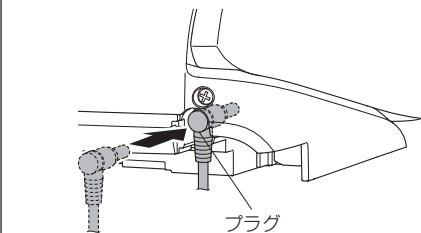
② ウォシュレット本体背面にあるキャップを取りはずす



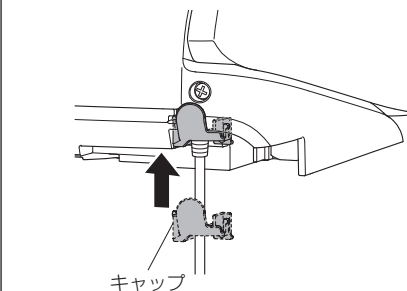
切り欠き形状でプラグ接続口の位置を確認



③ プラグを根元まで確実に差し込む



④ キャップを取り付ける



⑤ ウォシュレット本体を取り付ける

※ 手前に引っ張って製品がはずれないことを確認してください。

8 ウォシュレットの電源プラグをコンセントに差し込む

必ず便器洗浄モードを設定してください

P.16 へ

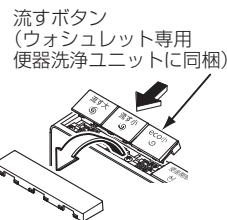


# 施工手順 5 便器洗浄モードを設定する

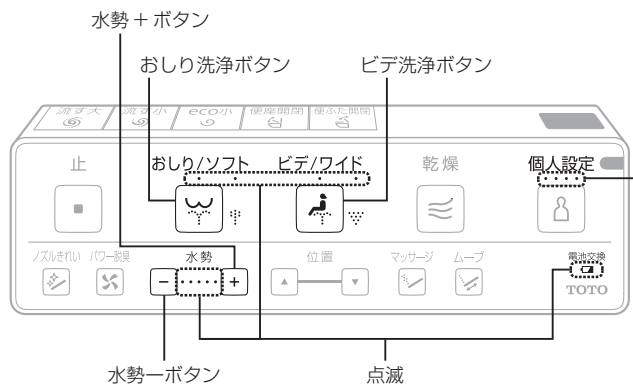
**1** ウォシュレットの電源プラグをコンセントに差し込む  
→ノズルがいったん出て戻る初期動作を行うか確認する

**2** 流すボタンを取り付ける  
(流すボタン取付説明書参照)


**重要**  
リモコンには流すボタンが取り付けられていません。  
必ず取り付けてください。




**3** ビデ/ワイドと水勢-を同時に10秒以上押す  
リモコンランプが点灯・点滅します。



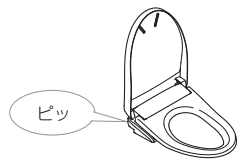
**確認**

ビデ/ワイドと水勢-を約10秒押した場合 

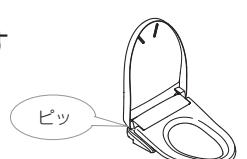
ビデ/ワイドと水勢+を約10秒押した場合 

**ご注意**  
モード設定はウォシュレット本体を取り付け、電源を入れた後に行ってください。  
(ウォシュレット本体の電源が入っていないと設定を受け付けません。)

**施工タイプ A**

**4** おしり/ソフト → 水勢- → 水勢+ の順に押す 

**施工タイプ B**

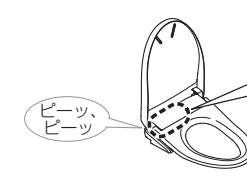
**4** ビデ/ワイド → おしり/ソフト → ビデ/ワイド の順に押す 

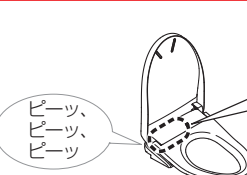
**施工全タイプ共通**

**5** ビデ/ワイドと水勢+を同時に10秒以上押す  
リモコンランプが点灯・点滅します。

**6** おしり/ソフト → 水勢- → おしり/ソフト の順に押す  
↓  
(電子音が鳴ると同時に本体表示部(便座)ランプが点滅することを確認する)  
(電子音: **A** は2回、**B** は3回)  
電子音とランプの点滅が下記でなかった場合は、設定が正しくできていません。  
手順**3**・**4**に戻り、設定しなおしてください。

**設定位置を確認する**

**A** の場合  本体表示部 <便座> 2回点滅

**B** の場合  本体表示部 <便座> 3回点滅

試運転をする  
裏表紙へ

**MEMO**

**MEMO**