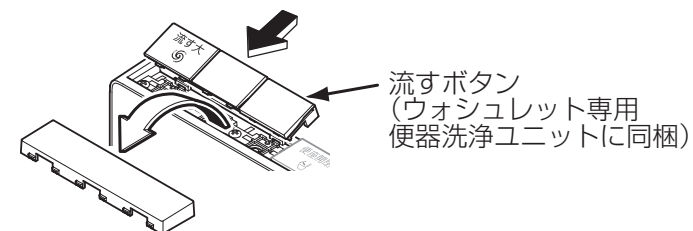


便器洗浄ユニット施工説明書

ウォシュレット専用（密結便器前ハンドル用）

重要

リモコンには流すボタンが取り付けられていません。
必ず取り付けてください。



便器洗浄モードの設定を必ず行ってください。

- 施工手順5：「便器洗浄モードを設定する」を必ずご確認ください。
- 出荷時の便器洗浄モードのままでは正しく「オート便器洗浄」ができません。



施工の流れ



施工手順 1 ロータンク・便器の品番を確認する

| ロータンク・便器一覧表 | |
|---------------|-------------|
| ロータンク品番 | 便器品番 |
| S710B系・S721B系 | C710系・C720系 |

※上記品番以外の密結便器前ハンドルのものに便器洗浄ユニットを取り付けると故障する場合があります。

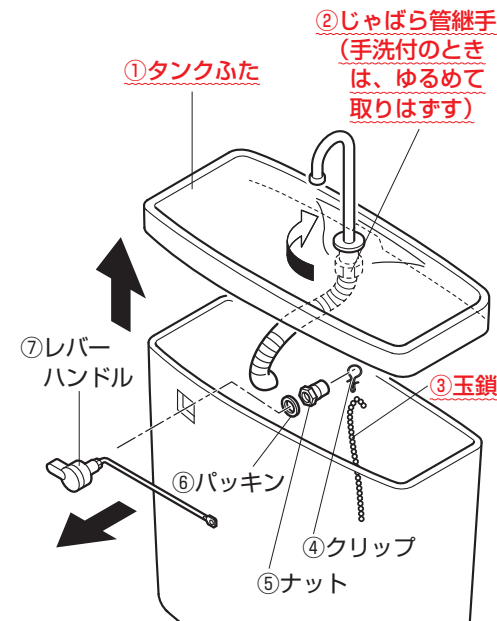
施工手順 2 既設の部品を **取りはずす**

- 1 止水栓を閉めて、ロータンク内の水を抜く
- 2 部品を取りはずす (下記参照)

【ご注意】

機種によって、ロータンクと部品の形状が異なります。

- ①～③の部品は、取り付け時に使用しますので、捨てないでください。

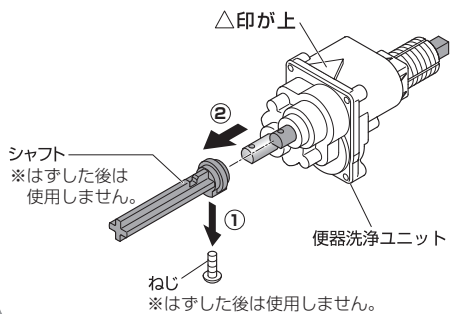


便器洗浄ユニットを
取り付ける
P.4へ

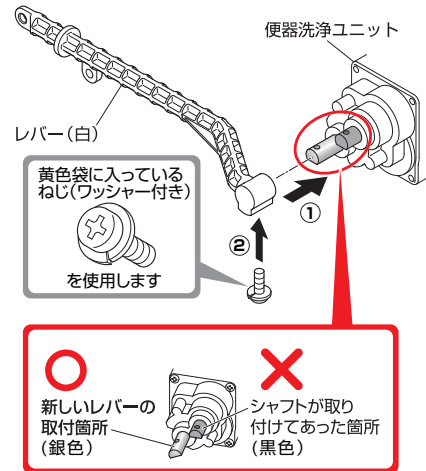
1 部品を選択する

| 使用部品 | | |
|------------------------|-----------|-------------|
| ワッシャーA | ワッシャーB | ナット |
| ハンドル | クリップ (1個) | |
| サラねじ (ストッパー用 Ø3×10) | サンドペーパー | コードフック (7個) |
| 使用しない部品 | | |
| クリップ (1個) | | |
| 透明袋 | | |
| レバー (白) | | |
| ストッパーC (白) ねじ (ワッシャー付) | | |
| 黄色袋 | | |

2 便器洗浄ユニットからシャフトを取りはずす



3 便器洗浄ユニットにレバー (白) を差し込み、ねじで固定する

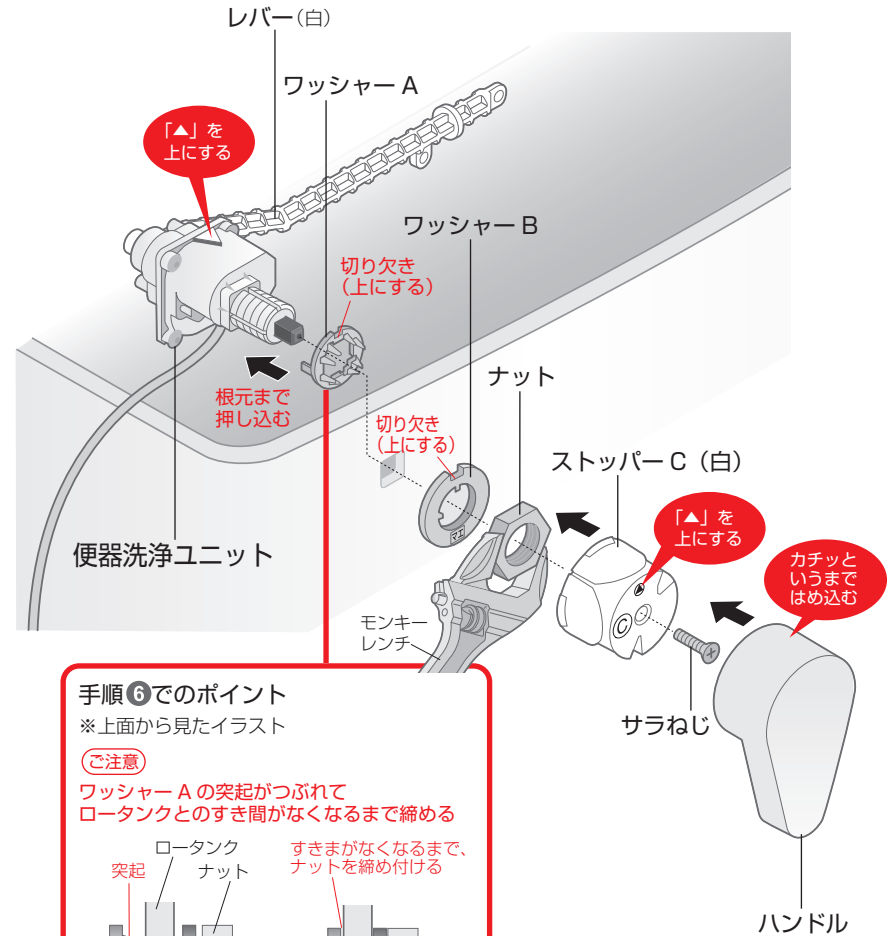


4 ワッシャー A をはめ込む

5 便器洗浄ユニットをロータンクに差し込む

6 ワッシャー B をはめ、ナットをモンキーレンチで締め付ける

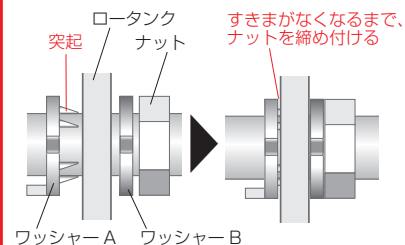
7 ストッパー C (白) をサラねじで固定し、ハンドルを取り付ける



手順⑥でのポイント
※上面から見たイラスト

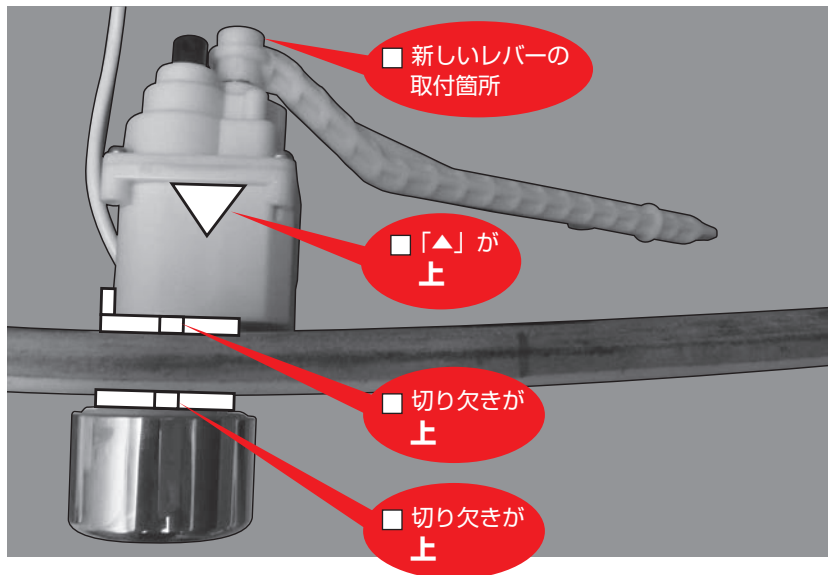
【ご注意】

ワッシャー A の突起がつぶれてロータンクとのすき間がなくなるまで締める



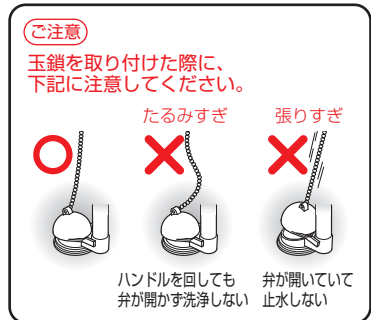
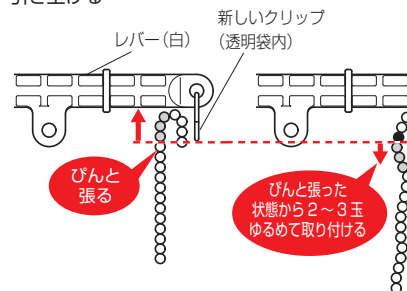
8 便器洗浄ユニットの取り付け状態を確認する

・下記チェック項目を確認し、□にチェックを行ってください。



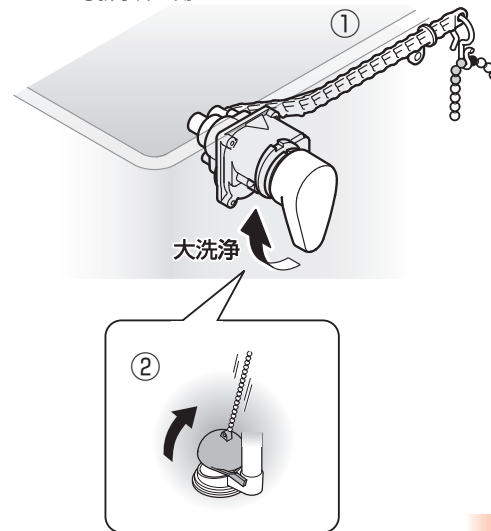
9 玉鎖を取り付ける

① 排水弁が上がらない程度に玉鎖をびんと張るまで引き上げる
② **びんと張った状態から2~3玉ゆるめて取り付ける**



10 ハンドルを動かして確認する

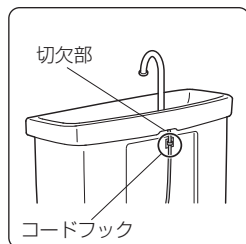
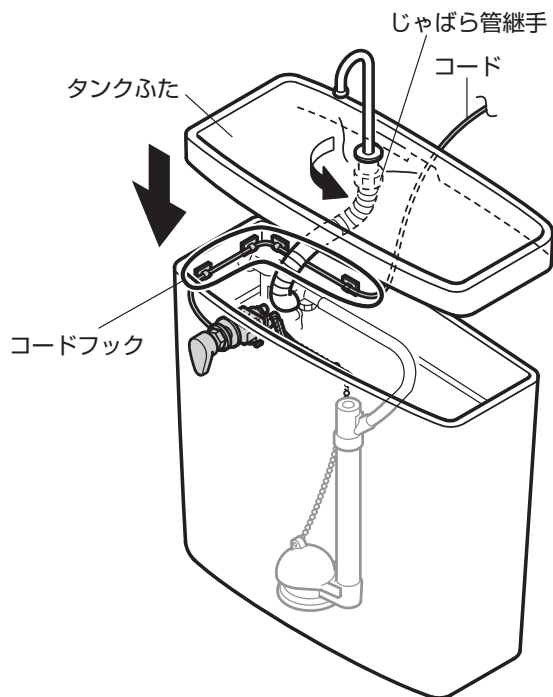
① レバーがボールタップなどに当たらない
② 排水弁が開く



施工手順 4 ウォシュレットと便器洗浄ユニットを配線・接続する

コードを配線する

- 1 コードフックの貼り付け位置を決める (水がかからない位置にする)
- 2 ①で決めた貼り付け位置の表面をサンドペーパーでこする (こすった後の粉をとる)
- 3 コードフックを貼り付ける
- 4 コードを配線する
- 5 じゃばら管継手を手洗金具にねじ込む (手洗付のときのみ)
- 6 タンクふたを取り付ける



ご注意
コードは、切欠部を通す
(ふたでコードをつぶさない)

プラグを接続する

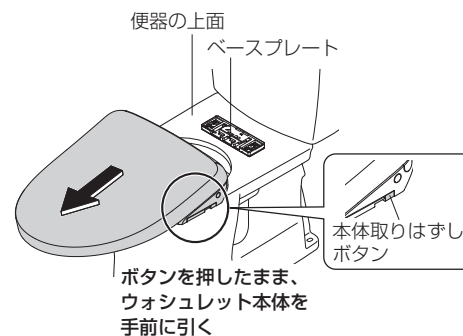
- 7 ウォシュレット本体を施工する (ウォシュレット本体の施工説明書参照)

重要
手順 8 以降は、ウォシュレット本体施工後に行ってください。

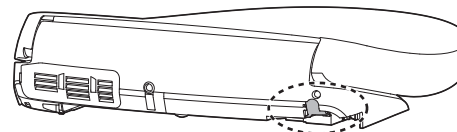
- 8 プラグ (便器洗浄ユニット) を接続する

コードは、ウォシュレットの着脱ができる余裕を設けてください。

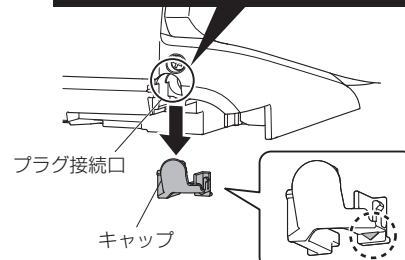
- ① 本体取りはずしボタンを押したまま
ウォシュレット本体を手前に引く



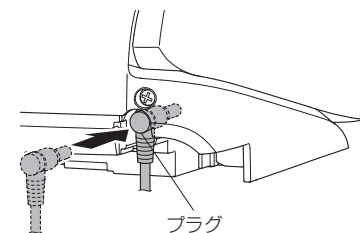
- ② ウォシュレット本体背面にある
キャップを取りはずす



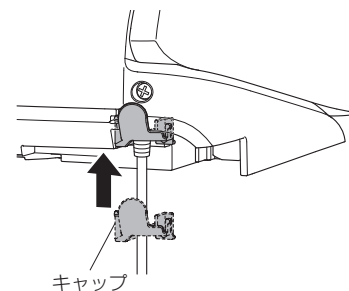
切り欠き形状でプラグ接続口の位置を確認



- ③ プラグを根元まで確実に差し込む



- ④ キャップを取り付ける



- ⑤ ウォシュレット本体を取り付ける

※手前に引っ張って製品がはずれないことを確認してください。

- 9 ウォシュレットの電源プラグをコンセントに差し込む

必ず便器洗浄モードを設定してください
P.10 へ

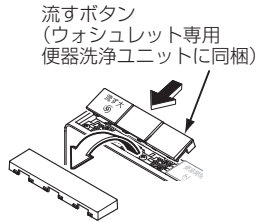
施工手順 5 便器洗浄モードを設定する

1 ウォシュレットの電源プラグをコンセントに差し込む
→ノズルがいったん出て戻る初期動作を行うか確認する

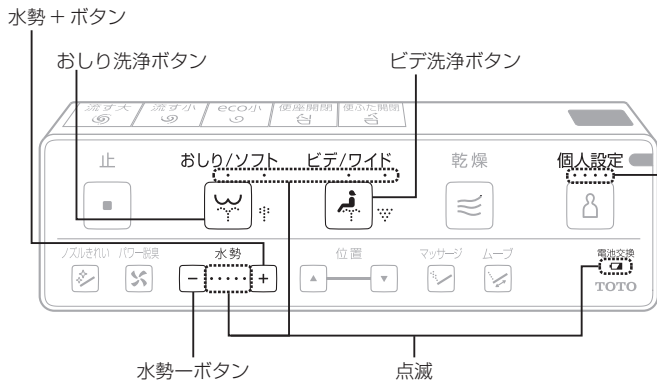
2 流すボタンを取り付ける
(流すボタン取付説明書参照)

重要

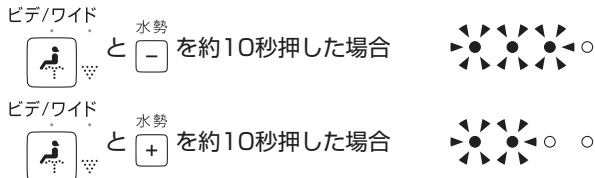
リモコンには流すボタンが取り付けていません。必ず取り付けてください。



3 ビデ/ワイドと水勢-を同時に10秒以上押す
リモコンランプが点灯・点滅します。



確認

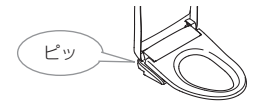


設定位置を確認する

ご注意

モード設定はウォシュレット本体を取り付け、電源を入れた後に行ってください。(ウォシュレット本体の電源が入っていないと設定を受け付けません。)

4 おしり/ソフト → ビデ/ワイド → 水勢- の順に押す



5 ビデ/ワイドと水勢+を同時に10秒以上押す
リモコンランプが点灯・点滅します。

6 おしり/ソフト → 水勢- → おしり/ソフト の順に押す

(電子音が2回鳴ると同時に本体表示部(運転)ランプが2回点滅することを確認する)
電子音とランプの点滅が下記でなかった場合は、設定が正しくできていません。手順③④に戻り、設定しなおしてください。



7 作動を確認する
※連続して押すと作動しません。約10秒たってからもう一度ボタンを押してください。

流す大 → ハンドルが大側に回転する
■正しく作動しない場合は、再度手順③から設定してください。

試運転をする
P.12へ

施工手順 6 試運転をする

ウォシュレットの電源プラグをコンセントに差し込んだ後、次の項目を確認し、にチェックを行ってください。

チェック



1 ロータンクの止水栓を開ける

チェック



2 手で便器洗浄を確認する

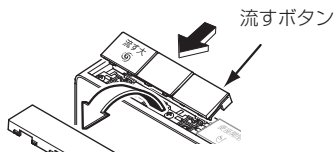
ハンドルを「大側」に回して、便器洗浄を行うことを確認する

チェック



3 リモコンに流すボタンが取り付けられているか確認する

流すボタンの取付方法は流すボタン取付説明書を参照ください。



チェック



4 リモコンで便器洗浄を確認する

「大」のボタンを押して、便器洗浄を行うことを確認する
※連続して押すと作動しません。約 10 秒たってからもう一度ボタンを押してください。

[大] → ハンドルが大側に回転する

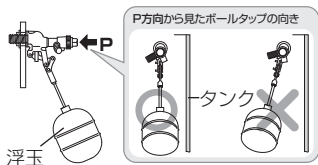
便器洗浄が正しく行われないときは「うまく動かないとき」(P.14)をご覧ください。

チェック



5 ボールタップの作動を確認する

ロータンクのふたを開き、ハンドルを操作して、レバーがボールタップの浮玉などに当たらないかを確認する（作動不良や止水不良の原因）
浮玉は、真下に下りるように正しく取り付けてください。



うまく動かないとき

洗浄が正しく行われないときは、まずこのページの処置方法を試してください。それでも直らないときは、もう一度「施工の流れ」(P.2)を最初から確認してください。

| こんなときは | ご確認ください | 処置方法 | | |
|-----------------|------------------------|--|--|---|
| 流すボタンがない | ●リモコンに流すボタンを取り付けていますか？ | リモコンに流すボタンを正しく取り付ける | | |
| 作動しない | モーター音がしない | ●便器洗浄ユニットのプラグが、ウォシュレットの接続口に根元まで確実に差し込まれていますか？ ●ウォシュレット本体の電源プラグはコンセントに差し込まれていますか？ ●リモコンに電池は入っていますか？ | プラグを根元まで確実に押し込み、キャップを取り付ける ウォシュレット本体の電源プラグをコンセントに差し込む リモコンに電池を正しく入れる | |
| | 流れない | モーター音はする | ●玉鎖がはずれていませんか？ ●玉鎖がゆるみすぎていませんか？ ●モード設定がまちがっていませんか？ | 玉鎖をレバーに正しく取り付ける 玉鎖をレバーに正しく取り付ける モードを正しく設定しなおす |
| | | 水の流れが悪い | ●玉鎖がゆるみすぎていませんか？ | 玉鎖をレバーに正しく取り付ける |
| 水が止まらない | | ●玉鎖が張りすぎていませんか？ ●レバーが何かに当たっていませんか？ | 玉鎖をレバーに正しく取り付ける レバー、ワッシャーを正しく取り付ける | |

試運転が終わりましたら、ウォシュレット本体の施工説明書に従って試運転を行ってください。

MEMO

MEMO