

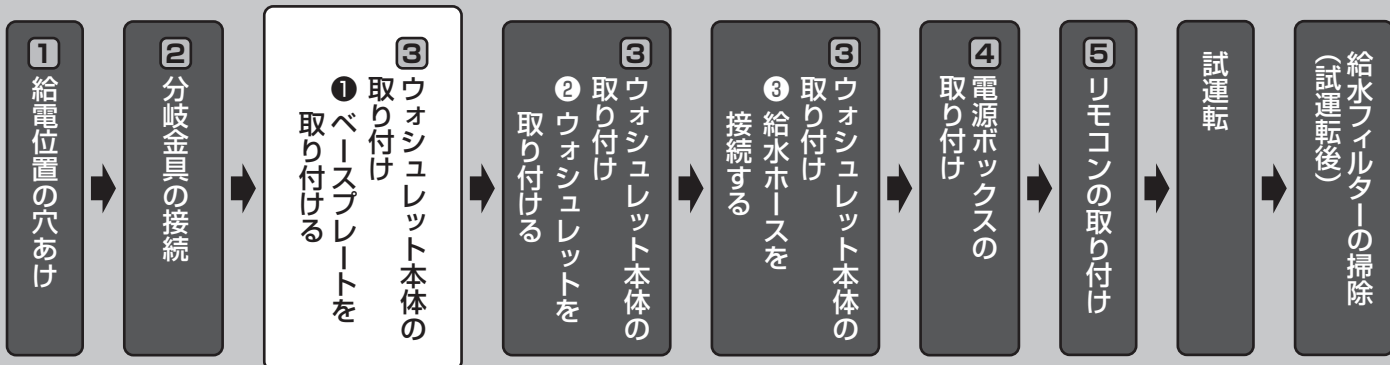


### 必ず確認

この製品は、ベースプレートの形状と取り付けかたの一部がウォシュレットの施工説明書の内容と異なります。取り付ける際は、本説明書とウォシュレットの施工説明書を確認してください。

#### 施工手順

(  は本説明書を参照ください。  
  はウォシュレットの施工説明書を参照ください。 )

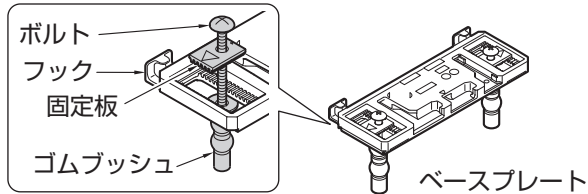


### 同梱部品

※ベースプレート組品は下記が同梱されています。

#### ベースプレート一式

※分解しないでください。



上記以外の内容は、ウォシュレットの施工説明書 **同梱部品** をご覧ください。

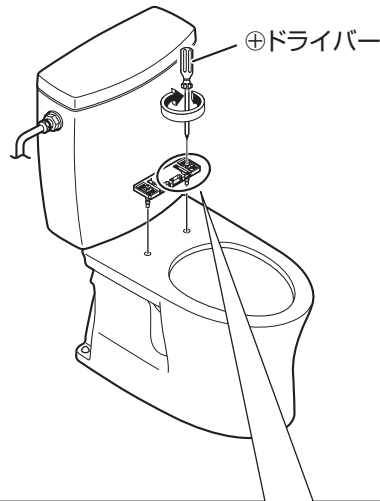
# 取り付けかた

- 機種によっては、製品の形状などが異なります。
- 止水栓・パッキンは必ず同梱のものを使用してください。

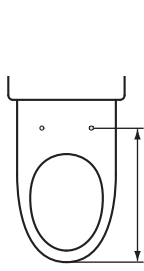
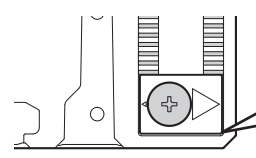
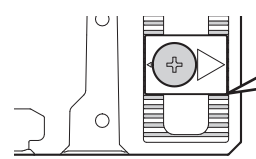
## 3 ウォシュレット本体の取り付け

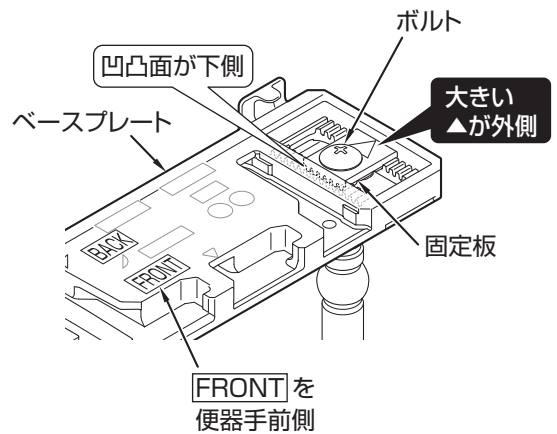
- ベースプレートは必ず同梱のものを使用してください。
- 取り付け前に、便座取付穴の形状を確認してください。

### 1 ベースプレートを取り付ける



#### 1 ベースプレートのボルト取付位置を調整する

便器のサイズ		ボルトの標準取付位置	
	約44cm		<b>一番前側</b> に合わせる
	約47cm		<b>前側より 5凹後ろ</b> の位置に 合わせる



#### 2 便器にベースプレートを仮固定する

- ベースプレートが動かなくなるまで、ボルトを締めてください。