



うまく動かないとき

TOTO

施工業者様向け

洗浄が正しく行われないときは、まずこのページの処置方法を試してください。それでも直らないときは、もう一度「施工の流れ」(P.2)を最初から確認してください。

こんなときは	ご確認ください	処置方法
作動しない	 の場合 ●便器洗浄リモコンとウォシュレットとの組み合わせ設定を行っていますか？	便器洗浄リモコンとウォシュレットとの組み合わせ設定を行う →便器洗浄リモコン取付説明書をご確認ください。
	●オートクリーンCのプラグが、ウォシュレットの接続口に根元まで確実に差し込まれていますか？ ●ウォシュレット本体の電源プラグはコンセントに差し込まれていますか？	プラグを根元まで確実に押し込み、キャップを取り付ける ウォシュレット本体の電源プラグをコンセントに差し込む
	 の場合 ●リモコンに電池は入っていますか？	リモコンに電池を正しく入れる
流れない	●モード設定がまちがっていませんか？	モードを正しく設定しなおす
大洗浄しきしない	●モード設定がまちがっていませんか？	モードを正しく設定しなおす
小洗浄しきしない	●モード設定がまちがっていませんか？	モードを正しく設定しなおす
水たまり面が低い	●水たまり面が低下した場合の設定を行っていますか？	水たまり面が低下した場合の設定にしなおす

便器洗浄ユニット施工説明書

ウォシュレット専用 (パブリックコンパクト便器・フラッシュバルブ式)

重要

施工タイプ 3種類から必ず 1つ選択してください。

- 「施工の流れ」(2ページ)を必ずご確認ください。
※記載されていない便器には取り付けできません。
※対応していない便器洗浄ユニットを取り付けると故障の原因となります。
※施工タイプによって、便器洗浄モードの設定方法が異なります。

機種によって、便器洗浄ユニットのプラグ接続口の位置が異なります。

- 施工手順2:「ウォシュレットとオートクリーンCを配線・接続する」を必ずご確認ください。

便器洗浄モードの設定を必ず行ってください。

- 施工手順3:「便器洗浄モードを設定する」を必ずご確認ください。
- 出荷時の設定のままでは洗浄できません。
- 自治体の規制に合わせた洗浄水量に変更することができます。
規制に合わせて設定を行ってください。



の場合

ウォシュレットとの
組み合わせ設定が必要です。

※組み合わせ設定については、便器洗浄リモコン
取付説明書をご確認ください。

- 設定しないと便器洗浄できません。

TOTO 株式会社

TOTO ホームページ <https://jp.toto.com>

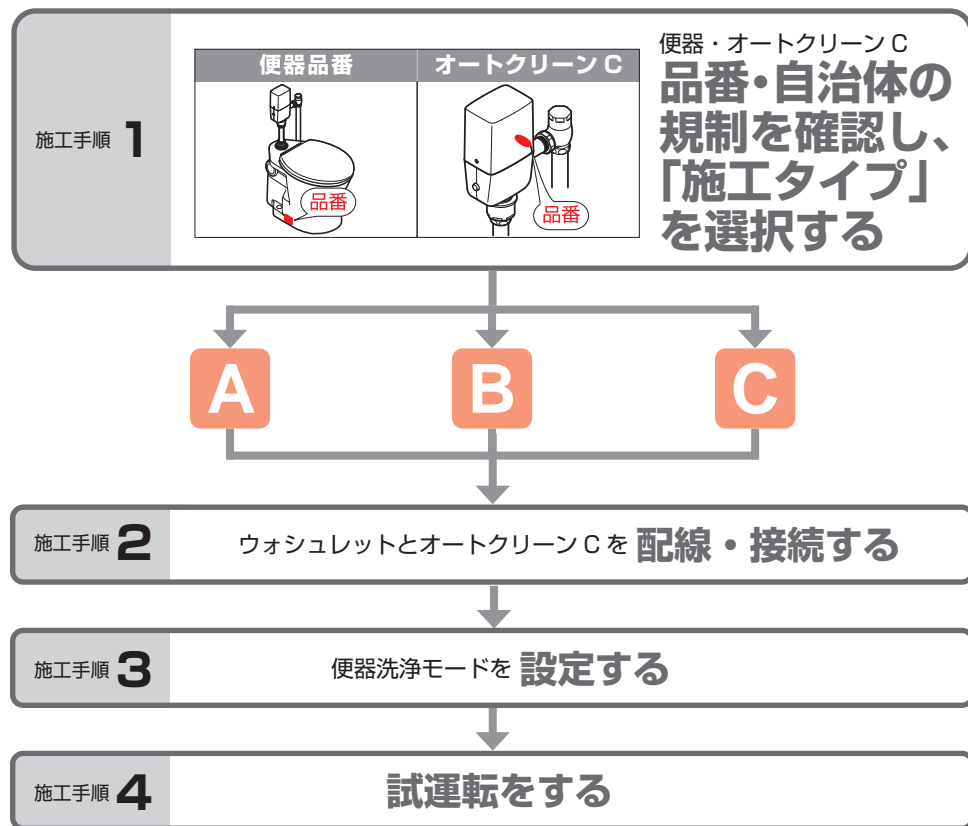


メーカー管理用です。

2023.4.19
D07K06

施工の流れ

自治体の洗浄水量規制によって、施工タイプが3種類に分かれます。
施工タイプに合わせて、正しく施工してください。



施工手順 1 「施工タイプ」を選択する

便器品番		CS464系 / CS465系		
オートクリーンC品番		TEVN10E系 / TEVN20E系		
洗浄水量の種類		標準の水量	自治体規制の水量	
洗浄水量	大洗浄	5.5L	6L	8L
	小洗浄	4.5L	5L	6L

↓ ↓ ↓

施工タイプ	A	B	C
-------	---	---	---

施工手順 2 ウォシュレットとオートクリーンCを配線・接続する

プラグを接続する

1 ウォシュレット本体を施工する
(ウォシュレット本体の施工説明書参照)

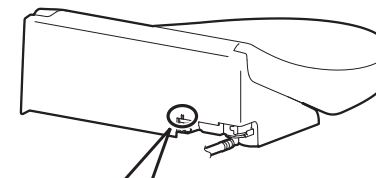
重要 手順2以降は、ウォシュレット本体施工後に行ってください。

2 便器洗浄リモコンを取り付ける
(便器洗浄リモコン取付説明書参照)

重要 ウォシュレットとの「組み合わせ設定」が必要な便器洗浄リモコンの場合は、必ず設定してください。(設定しないとリモコンで便器洗浄できません。)

3 プラグ(オートクリーンC)を接続する
コードは、ウォシュレットの着脱ができる余裕を設けてください。
(機種によって、製品の形状が異なります。)

**プラグ接続口を確認してください。
(機種によって、接続方法が異なります。)**



ウォシュレット本体の
背面の凸形状を確認



凸形状がある場合

凸形状がない場合

P.4へ

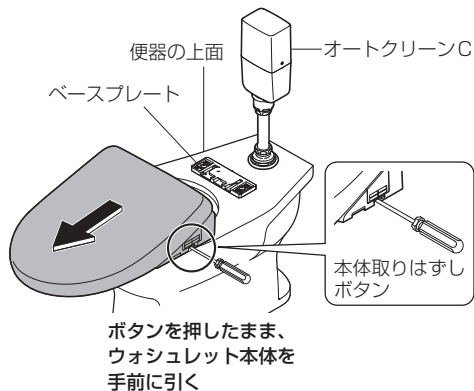
P.6へ

施工手順 2 ウォシュレットとオートクリーンCを配線・接続する

プラグを接続する

ウォシュレット本体の背面に凸形状がある場合

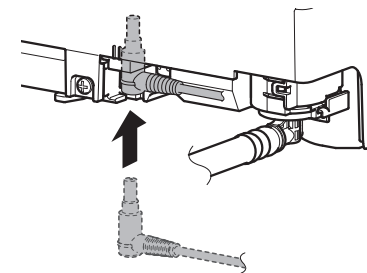
① ⊖ドライバーなどでボタンを押したままウォシュレット本体を手前に引く



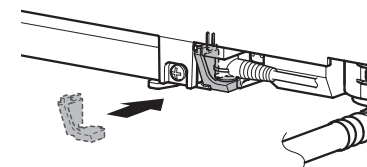
② ウォシュレット本体の背面にあるキャップを取りはずす



③ プラグを根元まで確実に差し込む



④ キャップを取り付ける



⑤ ウォシュレット本体を取り付ける

※手前に引っ張って製品がはずれないことを確認してください。

4 ウォシュレットの電源プラグをコンセントに差し込む

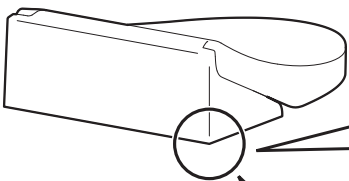
必ず便器洗浄モードを設定してください
リモコンによって、設定方法が異なります。

 の場合は P. 8へ /  の場合は P. 10へ

プラグを接続する

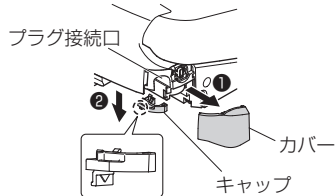
ウォシュレット本体の背面に凸形状がない場合

プラグ接続口が左にある場合

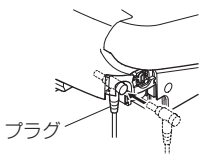


カバーがあるとき

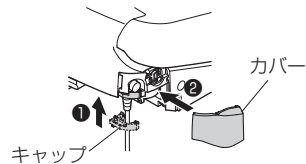
① カバーとキャップを取りはずす



② プラグを根元まで確実に差し込む

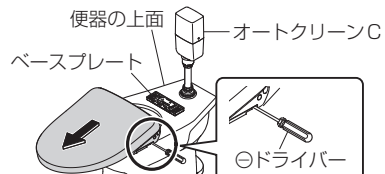


③ キャップとカバーを取り付ける



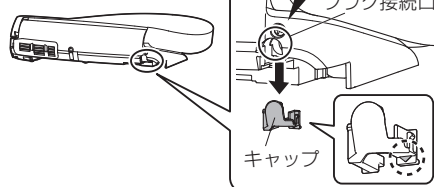
カバーがないとき

① ①ドライバーなどで本体取りはずしボタンを押したままウォシュレット本体を手前に引く



ボタンを押したまま、ウォシュレット本体を手前に引く

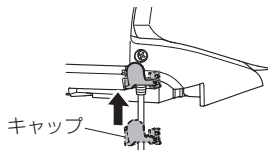
② ウォシュレット本体背面にあるキャップを取りはずす



③ プラグを根元まで確実に差し込む



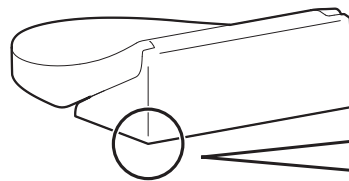
④ キャップを取り付ける



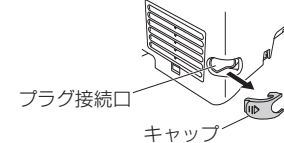
⑤ ウォシュレット本体を取り付ける

※手前に引っ張って製品がはずれないことを確認してください。

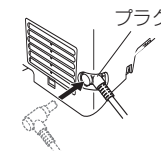
プラグ接続口が右にある場合



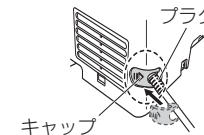
① キャップを取りはずす



② プラグを横向きに根元まで確実に差し込む




③ キャップを取り付ける



4 ウォシュレットの電源プラグをコンセントに差し込む

必ず便器洗浄モードを設定してください
リモコンによって、設定方法が異なります。

 の場合は P.8 へ

 の場合は P.10 へ

施工手順 3 便器洗浄モードを設定する



ご注意
 モード設定はウォシュレット本体を取り付け、電源を入れた後に行ってください。
 (ウォシュレット本体の電源が入っていないと設定を受け付けません。)

1 ウォシュレットの電源プラグをコンセントに差し込む
 →ノズルがいったん出て戻る初期動作を行うか確認する

2 止 と 水勢 10秒以上押す
 →リモコンのランプが全点滅します。

施工タイプ A	3 水勢 + 5秒以上押す ピーツ、ピーツ	本体表示部 <運転> + <節電> 2回点滅 2回点滅
施工タイプ B	3 ビデ 5秒以上押す ピーツ、ピーツ	本体表示部 <節電> 2回点滅
施工タイプ C	3 パワー脱臭 ON/OFF 5秒以上押す ピーツ、ピーツ	本体表示部 <便座> 2回点滅

施工全タイプ共通

4 ノズルそうじ 入切 5秒以上押す → (電子音が2回鳴ると同時に本体表示部ランプが2回点滅することを確認する (本体表示部ランプ: Aは「運転」と「節電」、Bは「節電」、Cは「便座」))

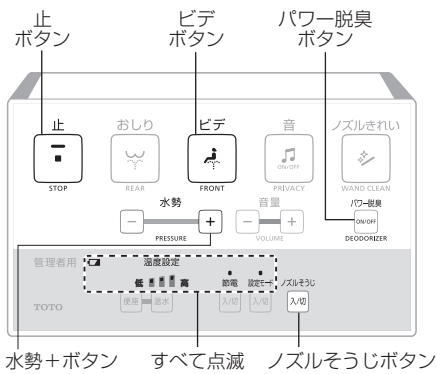
電子音とランプの点滅が上記でなかった場合は、設定が正しくできていません。手順③に戻り、設定しなおしてください。

手順③をくり返すたびにモードが切り替わる

「ピーツ」 本体表示部が全ランプ1回点滅 出荷時のモード	→	「ピーツ、ピーツ」 表示部が2回点滅 このモードに設定する	→	「ピーツ、ピーツ、ピーツ」 表示部が3回点滅 使用しません	→	「ピーツ、ピーツ、ピーツ、ピーツ」 表示部が4回点滅 使用しません
------------------------------------	---	-------------------------------------	---	-------------------------------------	---	-----------------------------------------

5 止 押す → <設定完了>

設定位置を確認する



試運転をする
 P.12へ

機種によっては、本体表示部やボタンのレイアウトなどが異なります。

施工手順 3 便器洗浄モードを設定する

の場合

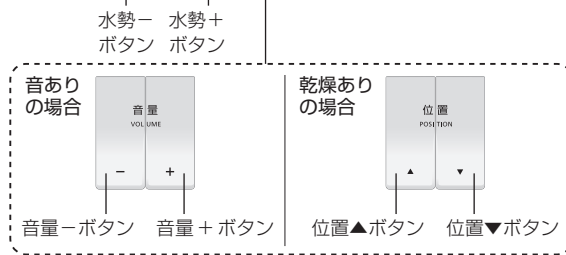
1 ウォシュレットの電源プラグをコンセントに差し込む

→ノズルがいったん出て戻る初期動作を行うか確認する

2 ビデ FRONT 5回押す

→「ピッ」という電子音が鳴り、<設定モード>※に入ります。

<設定モード>中は、20秒以内に次のボタンを押してください。



機種によって設定に使うボタンが異なります。

設定完了できなかった場合は、手順②からやり直してください。設定を途中でやめるときは、「止」ボタンを押してください。

※電子音が鳴らなかった場合は、リモコンとウォシュレット本体の組みあわせ設定がされていない可能性があります。ウォシュレット本体の施工説明書を見て、組みあわせ設定を行ってください。

機種によっては、本体表示部やボタンのレイアウトなどが異なります。

施工タイプ A	3 おしり REAR → 音量 VOLUME → ビデ FRONT の順に押す	本体表示部 <運転> + <節電> 2回点滅 2回点滅
施工タイプ B	3 おしり REAR → 水勢 PRESURE → 音量 VOLUME → 乾燥ありの場合 位置 POSITION の順に押す	本体表示部 <節電> 2回点滅
施工タイプ C	3 おしり REAR → 水勢 PRESURE → 音量 VOLUME → 乾燥ありの場合 位置 POSITION の順に押す	本体表示部 <便座> 2回点滅

ご注意
 モード設定はウォシュレット本体を取り付け、電源を入れた後に行ってください。
 (ウォシュレット本体の電源が入っていないと設定を受け付けません。)

施工全タイプ共通

4 ビデ FRONT 5回押す → 「ピッ」という電子音が鳴ります。

5 水勢 PRESURE → ビデ FRONT → 水勢 PRESURE の順に押す →

電子音が2回鳴ると同時に本体表示部ランプが2回点滅することを確認する
 (本体表示部ランプ: **A**は「運転」と「節電」、**B**は「節電」、**C**は「便座」)

電子音とランプの点滅が上記でなかった場合は、設定が正しくできていません。
 手順②③に戻り、設定しなおしてください。

手順②③をくり返すたびにモードが切り替わる

「ピッ」 本体表示部が 全ランプ1回点滅 出荷時のモード	→	「ピッ、ピッ」 表示部が 2回点滅 このモードに 設定する	→	「ピッ、ピッ、ピッ」 表示部が 3回点滅 使用しません	→	「ピッ、ピッ、ピッ、ピッ」 表示部が 4回点滅 使用しません
---------------------------------------	---	-------------------------------------------	---	--------------------------------------	---	-----------------------------------------

試運転をする
 P.12へ

施工手順 4 試運転をする

施工全タイプ共通

ウォシュレットの電源プラグをコンセントに差し込んだ後、次の項目を確認し、□にチェックを行ってください。

チェック

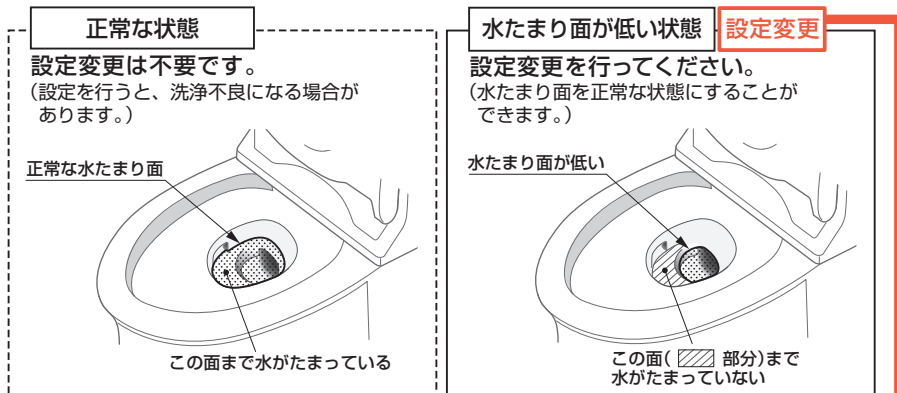
1 オートクリーン C の止水栓を開ける
止水栓の開閉方法は、オートクリーン C の施工説明書をご覧ください。

チェック

2 リモコンで便器洗浄を確認する
「大」「小」ボタンを押して、便器洗浄を行うことを確認する
※連続して押すと動作しません。約 10 秒たってから、もう一度ボタンを押してください。
便器洗浄が正しく行われないときは「うまく動かないとき」(裏表紙)をご覧ください。

チェック

3 大洗浄をしたあと、水たまり面の状態を確認する



〈水たまり面の判断に迷ったときは…〉
ペットボトルやバケツなどで徐々に水をたし、水たまり面が上昇しない場合は正常です。

※水たまり面が低いと汚物付着の原因になります。
排水管に曲がりが多かったり、通気が不十分だったりすると、水たまり面が低下する場合があります。

試運転の結果に応じて、右記表を確認し適切なモードに設定してください。

参照ページ	
	の場合は P.14 へ
	の場合は P.16 へ

試運転が終わりましたら、各施工説明書に従って作業を行ってください。

- オートクリーン C → 施工と試運転
- ウォシュレット本体 → 試運転

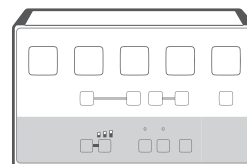
設備保護洗浄

24 時間以上便器洗浄されなかったときに、配管を保護するため自動で便器洗浄します。

お客様にご確認の上、不要な場合は「しない」に設定してください。

設備保護洗浄する / しない

はじめの設定「する」



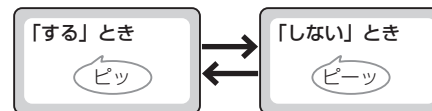
の場合

1 止 約 10 秒以上押す
→ リモコンのランプが全点滅します。

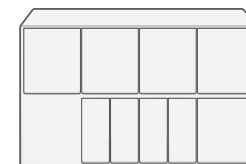
2 ノズルそうじ 設定モード 入切 と 入切 を同時に押す

押すたびに切り替わる

設備保護洗浄を



3 止 押す
〈設定完了〉



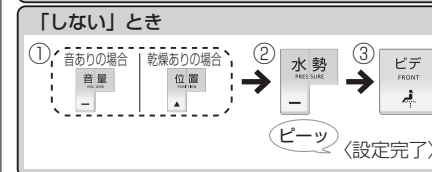
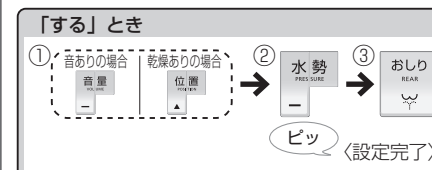
の場合

ボタンは「カチッ」と音がするまで押してください。

1 止 5 回押す
→ 「ピッ」という電子音が鳴り、〈設定モード〉に入ります。
〈設定モード〉中は、20 秒以内に次のボタンを押してください。

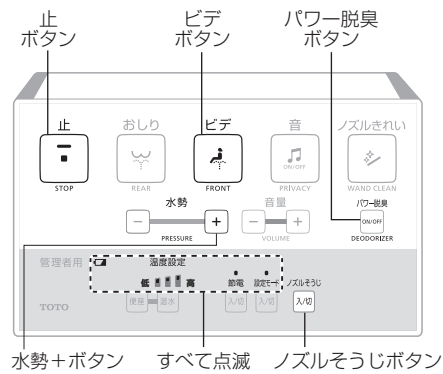
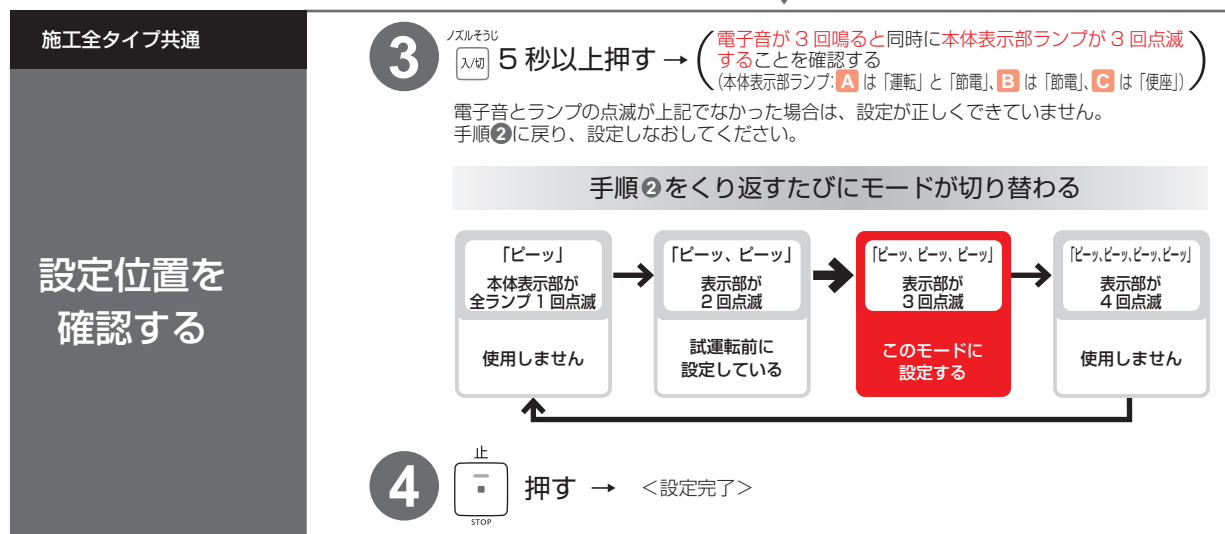
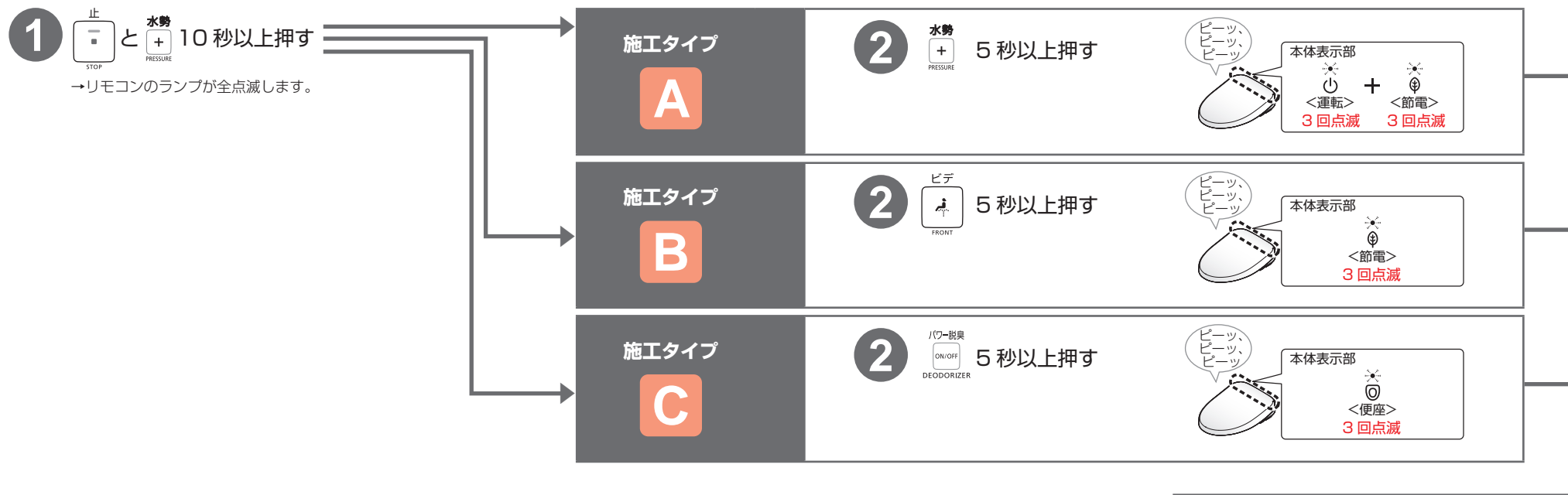
2 設定したい項目を選び、①②③の順に押す

設備保護洗浄を




設定完了できなかった場合は、もう一度手順①からやり直してください。設定を途中でやめるときは、「止」ボタンを押してください。

便器の水たまり面が低下した場合 の場合










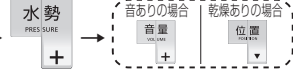

機種によっては、本体表示部やボタンのレイアウトなどが異なります。

便器の水たまり面が低下した場合 の場合

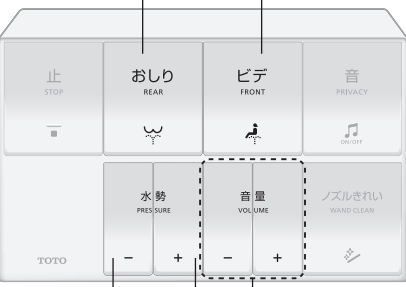
1  **5回押す**

→ 「ピッ」という電子音が鳴り、
 <設定モード>※に入ります。

<設定モード>中は、20秒以内に
 次のボタンを押してください。

施工タイプ A	2  の順に押す 	 <p>本体表示部 <運転> + <節電> 3回点減 3回点減</p>
施工タイプ B	2  の順に押す 	 <p>本体表示部 <節電> 3回点減</p>
施工タイプ C	2  の順に押す 	 <p>本体表示部 <便座> 3回点減</p>

おしりボタン ビデボタン



水勢- ボタン 水勢+ ボタン

音量- ボタン 音量+ ボタン

位置▲ボタン 位置▼ボタン

ボタンは「カチッ」と音がする
 まで押してください。


カチッ




音ありの場合 音量- ボタン 音量+ ボタン

乾燥ありの場合 位置▲ボタン 位置▼ボタン

機種によって設定に使うボタンが異なります。

施工全タイプ共通

3  **5回押す** → 「ピッ」という電子音が鳴ります。

4  →  →  の順に押す →

（電子音が3回鳴ると同時に本体表示部
 ランプが3回点滅することを確認する
 (本体表示部ランプ: **A**は「運転」と
 「節電」、**B**は「節電」、**C**は「便座」)

電子音とランプの点滅が上記でなかった場合は、設定が正しくできていません。
 手順**1****2**に戻り、設定しなおしてください。

手順**1****2**をくり返すたびにモードが切り替わる

「ピッ」 本体表示部が 全ランプ1回点滅 使用しません	→	「ピッ、ピッ」 表示部が 2回点滅 試運転前に 設定している モード	→	「ピッ、ピッ、ピッ」 表示部が 3回点滅 このモードに 設定する	→	「ピッ、ピッ、ピッ、ピッ」 表示部が 4回点滅 使用しません
--------------------------------------	---	---------------------------------------------------	---	----------------------------------------------	---	-----------------------------------------

設定完了できなかった場合は、もう一度手順**1**からやり直してください。
 設定を途中でやめるときは、「止」ボタンを押してください。

機種によっては、本体表示部やボタンのレイアウトなどが異なります。

MEMO

MEMO