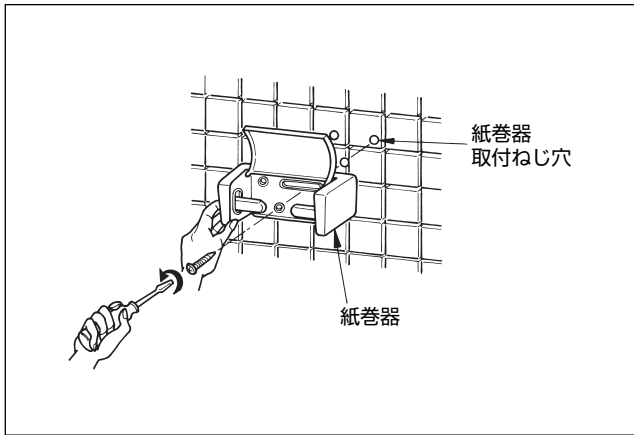


リモコン取付プレート施工説明書

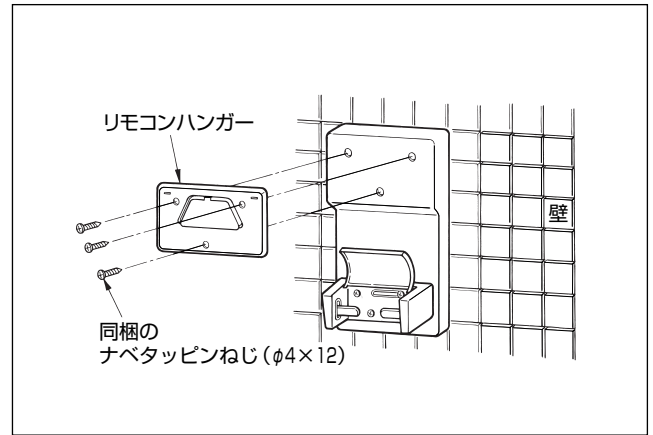
この商品は既設の紙巻器の取付穴を使い、ウォシュレット用リモコンハンガーなどを取り付ける商品です。

取付方法

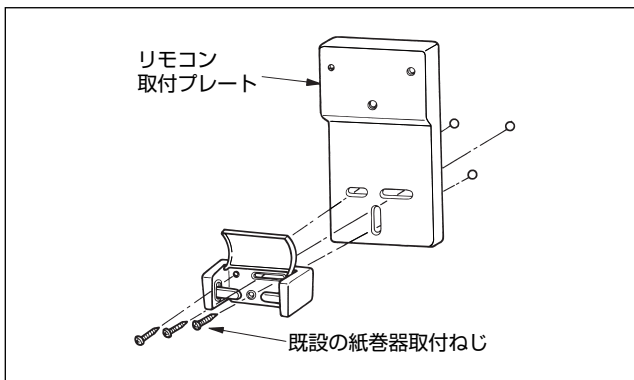
1. 現在ご使用の紙巻器のねじをゆるめて取りはずしてください。



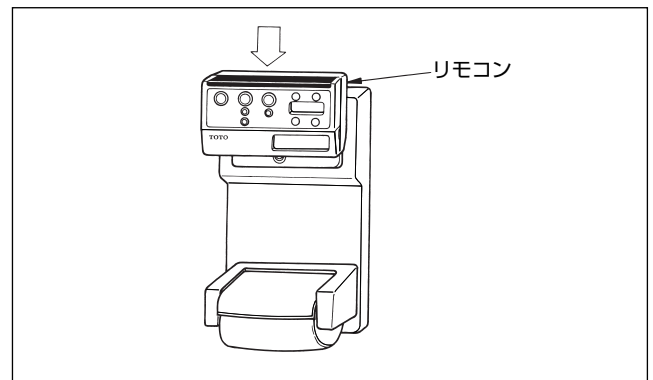
3. ウォシュレットのリモコンハンガーをリモコン取付プレートに同梱のねじ(3本)で取り付けてください。



2. リモコン取付プレートと紙巻器の取付穴を合わせてねじで壁に取り付けてください。ねじは紙巻器を取り付けていたものを使用してください。



4. リモコンをリモコンハンガーに上方より差し込んでセット完了です。

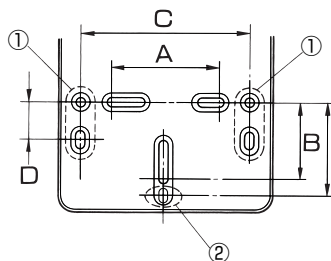


ご使用上のお願い

- 紙巻器を手で上から押えたりリモコン部分を手前に引っ張ったりしないでください。(破損の原因となります。)
- セミワンタッチ式紙巻器とウォシュレットG、ZG・ZS、アプリコットのリモコン組み合わせでセットした場合はリモコンを取りはずしてペーパーをお取り替えください。
- リモコン上方に棚などを設置しないでください。

(リモコンからの信号がさえぎられ動作しないことがあります。)

取付プレートの穴位置



(取付プレートの裏面)

- A寸法 (70~100)
- B寸法 (30~60)
- C寸法 (156)
- D寸法 (30)
- E寸法 (70~75)

- YH50他一般的な紙巻器の場合左図A・Bの寸法(貫通穴)の範囲であれば使用できます。
- YAC90A・YAC90Bの紙巻器の場合①(左右4ヶ所)、A850・YH40KWの場合②(1ヶ所)とA寸法部の穴を使用してください。①②の穴あけは下図要領で行ってください。

