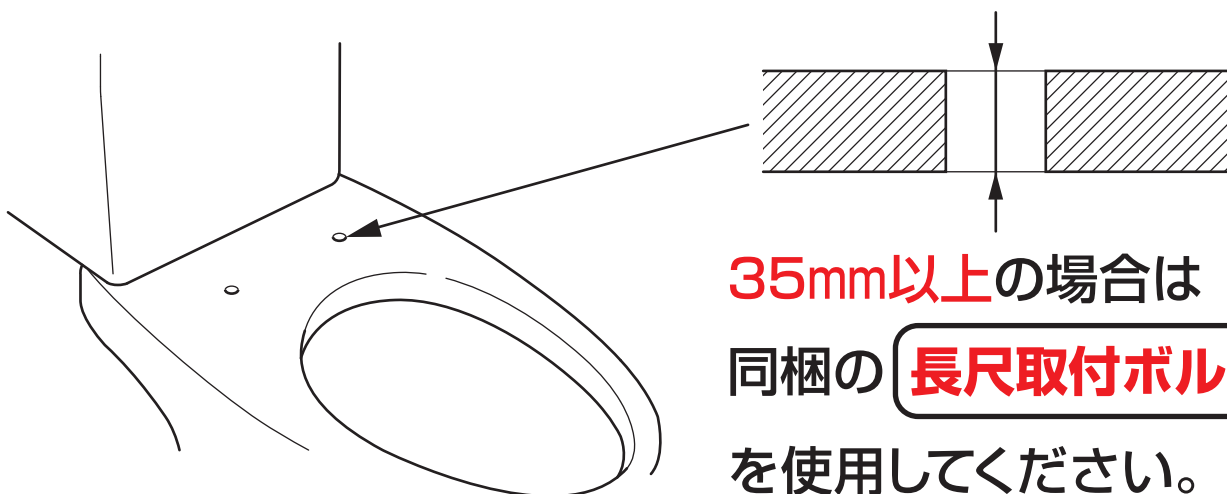


# 他社便器への設置について

## ベースプレート施工の注意点

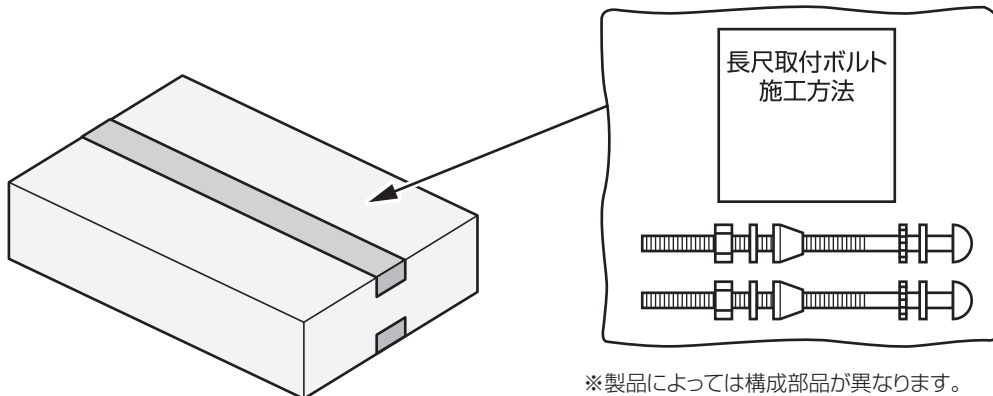


### ■長尺取付ボルトでの対応について

他社製の一部の便器は、取付ボルトを通す穴の深さがTOTO製より深いためウォシュレットのベースプレートを正しく固定することができません。

便器のベースプレート取付け穴深さを確認して、必要に応じて長尺取付ボルトで施工してください。

長尺取付ボルトは製品包装箱に同梱しています。



※製品によっては構成部品が異なります。  
詳しい構成・施工方法は、長尺取付ボルト施工  
方法をご覧ください。

