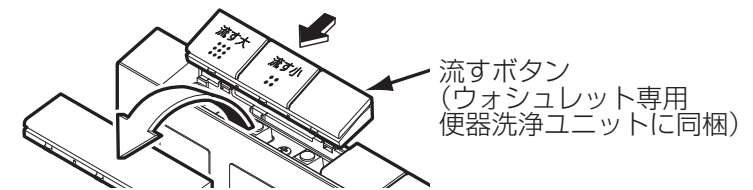


# 便器洗浄ユニット施工説明書

ウォシュレット専用（密結便器右ハンドル用）

## 重要

リモコンには流すボタンが取り付けられていません。  
必ず取り付けてください。  
(は対象外です。)



施工タイプ **10** 種類から必ず1つ選択してください。

- 「施工の流れ」(2ページ) を必ずご確認ください。

便器洗浄モードの設定を必ず行ってください。

- 施工手順 5: 「便器洗浄モードを設定する」 を必ずご確認ください。



TOTO 株式会社

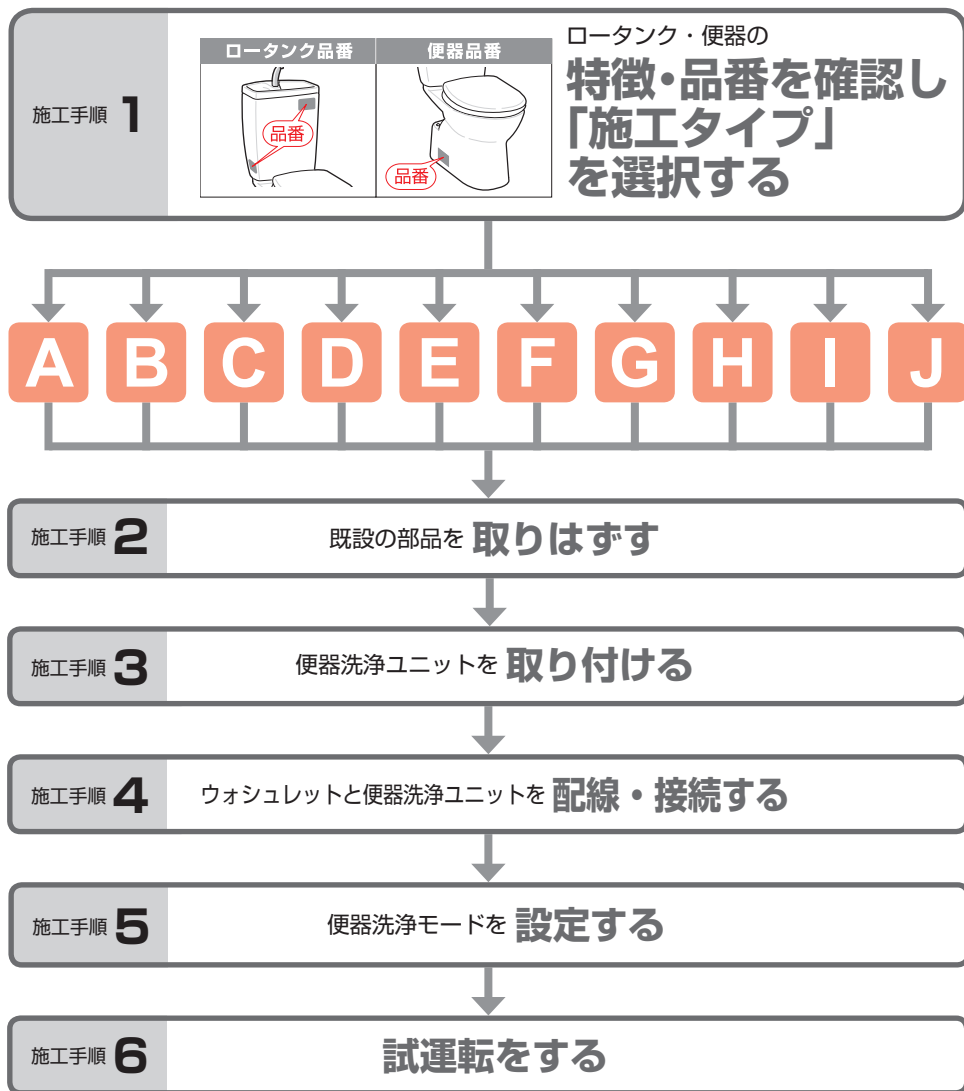
TOTO ホームページ <http://www.toto.co.jp/>



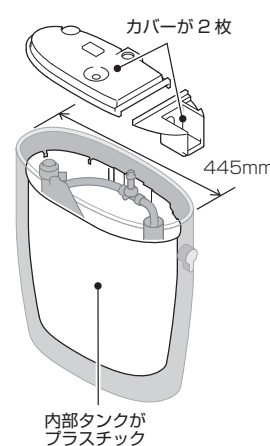
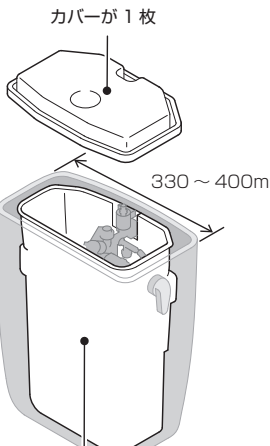
このQRコードは  
メーカー管理用です。  
2014.8.8  
D08630S

# 施工の流れ

ロータンクによって、施工タイプは10種類に分かれます。  
施工タイプに合った施工方法と部品で、正しく施工してください。



# 施工手順 1 「施工タイプ」を選択する

ロータンク・便器一覧表			施工タイプ
ロータンクの特徴	ロータンク品番	便器品番	
 <p>カバーが2枚 445mm 内部タンクがプラスチック</p>	SH50B系 SH51B系 SH60B系 SH61B系 SH110B系 SH111B系 SH112B系 SH113B系 SH260B系 SH261B系	CS50系 CS60系 CS100系 CS110系 CS200系 CS205系 CS260系	<div style="border: 2px solid orange; padding: 10px; font-size: 36px; font-weight: bold; color: white;">A</div> <p>(P.6へ)</p>
	SS50B系 SS51B系 SS60B系 SS61B系 SS110B系 SS111B系 SS112B系 SS113B系 SS260B系 SS261B系		
 <p>カバーが1枚 330~400mm 内部タンクがプラスチック</p>	SH30B系 SH31B系 SH32B系 SH33B系 SH80B系 SH81B系 SH90B系 SH91B系 SH92B系 SH93B系 SH370BA系 SH371BA系 SH380BA系 SH381BA系 SH680B系 SH681B系	CS20系 CS22系 CS30系 CS80系 CS81系 CS82系 CS90系 CS370系 CS380系 CS680系	<div style="border: 2px solid orange; padding: 10px; font-size: 36px; font-weight: bold; color: white;">B</div> <p>(P.6へ)</p>
	SS370BA系 SS371BA系 SS380BA系 SS381BA系		
	SH560B系 SH561B系 SH564B系 SH565B系 SH670B系 SH671B系	CS560系 CS565系 CS670系	

残りは次ページへ

施工手順 1 「施工タイプ」を選択する (つづき)

ロータンク・便器一覧表

ロータンクの特徴	ロータンク品番	便器品番	施工タイプ
	S790B系 S791B系	C780系 C781系 C790系 C791系	 (P.7へ)
	SS30B系 SS31B系 SS32B系 SS33B系 SS80B系 SS81B系 SS90B系 SS91B系 SS92B系 SS93B系 SS280B系 SS281B系 SS370BF系 SS370BN系 SS371BF系 SS371BN系 SS380BF系 SS380BN系 SS381BF系 SS381BN系 SS680B系 SS681B系	CS20系 CS22系 CS30系 CS80系 CS81系 CS82系 CS90系 CS280系 CS370系 CS380系 CS680系	
	S770B系 S771B系	C270系 C770系 C771系 CS430系 CS670系	 (P.7へ)
	SS270B系 SS271B系 SS430B系 SS431B系 SS670B系 SS671B系 SS770B系 SS771B系		

ロータンクの特徴	ロータンク品番	便器品番	施工タイプ
	S516 (B系) S517 (B系) S518 (B系) S546系 S710BN S721BN	C418系 C419系 C420系 C710系 C720系 C721系	 (P.7へ)
	S730 (B系) S731 (B系)	C730系	
	SS590B系 SS591B系	CS590B系	 (P.7へ)
	SS594B系 SS595B系	CS595系	

# 施工手順 2 既設の部品を取りはずす

施工タイプ **A・B・C** のとき

**1** 止水栓を閉めて、ロータンク内の水を抜く

**2** 部品を取りはずす (下記参照)

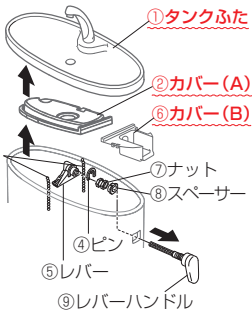
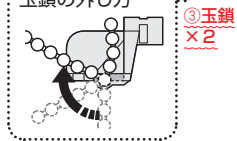
**【ご注意】**

機種によって、ロータンクと部品の形は異なります。

■ **A**タイプするとき

●①～③、⑥の部品は、取り付け時に使用しますので、捨てないでください。

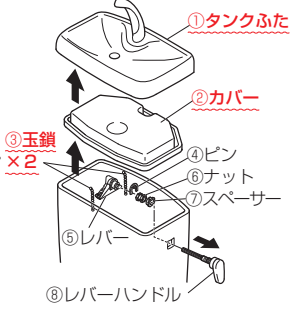
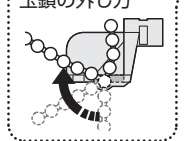
玉鎖の外し方



■ **B・C**タイプするとき

●①～③の部品は、取り付け時に使用しますので、捨てないでください。③は、玉鎖が金属の場合は使用しません。

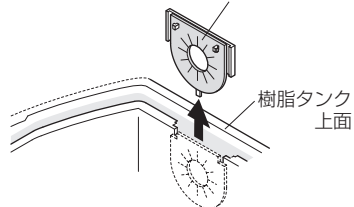
玉鎖の外し方



**3** 既設のスリットカバーを取りはずす

(**B・C**タイプのときのみ)

既設のスリットカバー



## 玉鎖が金属のときは…

新しいものに取り替えてください。

(**B・C**タイプのときのみ)

**1** 排水弁をはずす

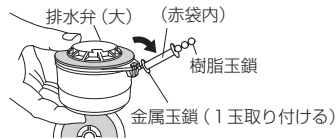


**2** 小用玉鎖をはずす

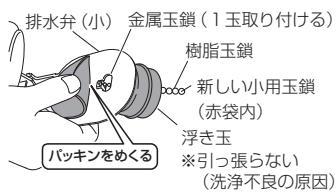


**3** 大用玉鎖を取り替える

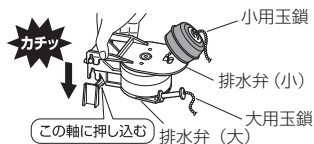
新しい大用玉鎖 (赤袋内)



**4** 新しい小用玉鎖を取り付ける



**5** 排水弁を取り付ける



便器洗浄ユニットを 施工タイプ **A** は P.8 へ  
**B** は P.12 へ  
**C** は P.16 へ  
**取り付け**

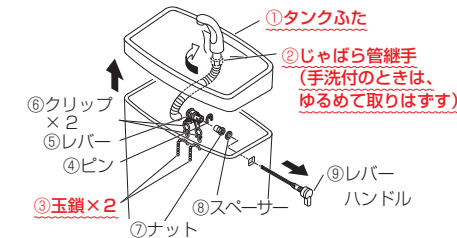
施工タイプ **D・E・F** のとき

**1** 止水栓を閉めて、ロータンク内の水を抜く

**2** 部品を取りはずす (下記参照)

**【ご注意】** 機種によって、ロータンクと部品の形は異なります。

●①～③の部品は、取り付け時に使用しますので、捨てないでください。



便器洗浄ユニットを 施工タイプ **D** は P.20 へ  
**E** は P.24 へ  
**F** は P.28 へ  
**取り付け**

施工タイプ **G・H・I・J** のとき

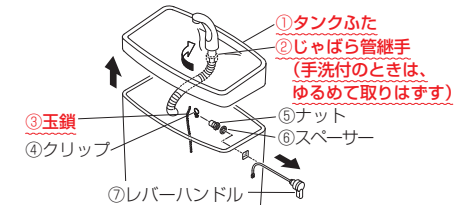
**1** 止水栓を閉めて、ロータンク内の水を抜く

**2** 部品を取りはずす (下記参照)

**【ご注意】** 機種によって、ロータンクと部品の形は異なります。

■ **G・H・I**タイプするとき

●①～③の部品は、取り付け時に使用しますので、捨てないでください。



■ **J**タイプするとき

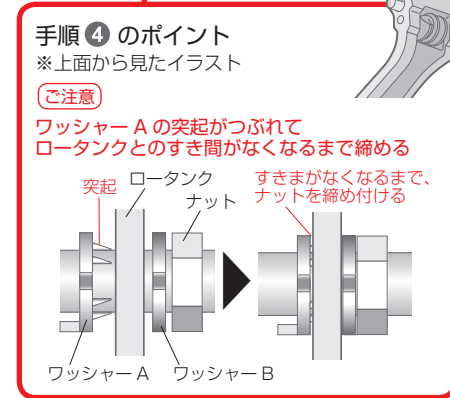
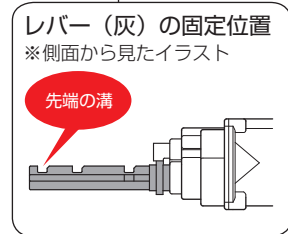
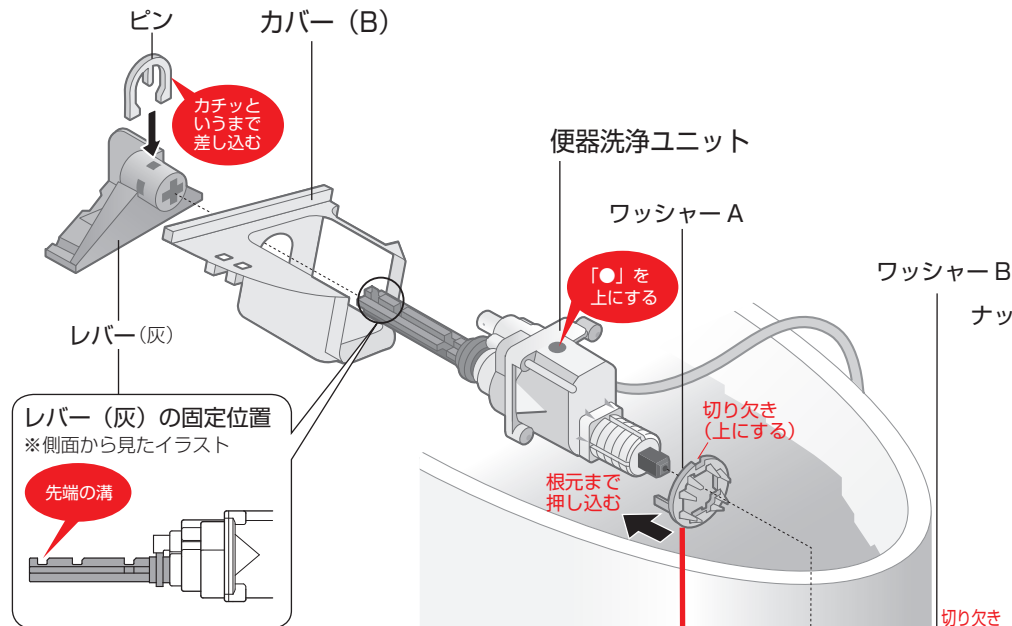
●①～⑥の部品は、取り付け時に使用しますので、捨てないでください。  
※⑤、⑥の部品が既設されていない場合があります。(その場合、P.47の⑩の「スリーブと止め輪を取り付ける」の手順が不要です。)



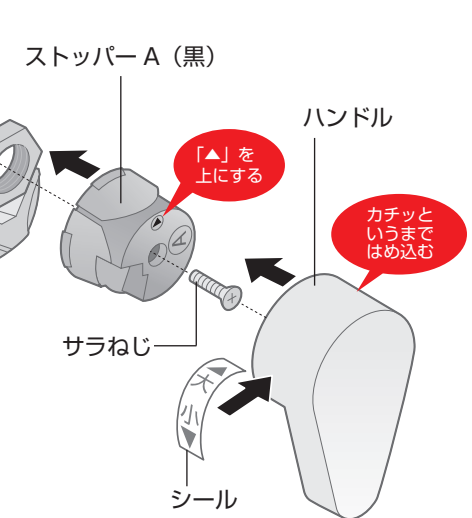
便器洗浄ユニットを 施工タイプ **G** は P.32 へ  
**H** は P.36 へ  
**I** は P.40 へ  
**J** は P.44 へ  
**取り付け**

**1** 部品を選択する

使用部品	
ワッシャーA	ワッシャーB
ナット	ピン
ハンドル	シール
サラねじ (ストッパー用φ3×10)	ストッパーA(黒)
サンドペーパー	コードフック(7個)
※ リモコン用シール	
使用しない部品	
クリップ(2個)	※ リモコン用シール
※リモコンによって、どちらかのシールが同梱されています。	
赤色袋	
レバー(灰)	スリットカバー(黒)
大用玉鎖	小用玉鎖
緑色袋	
使用しません	

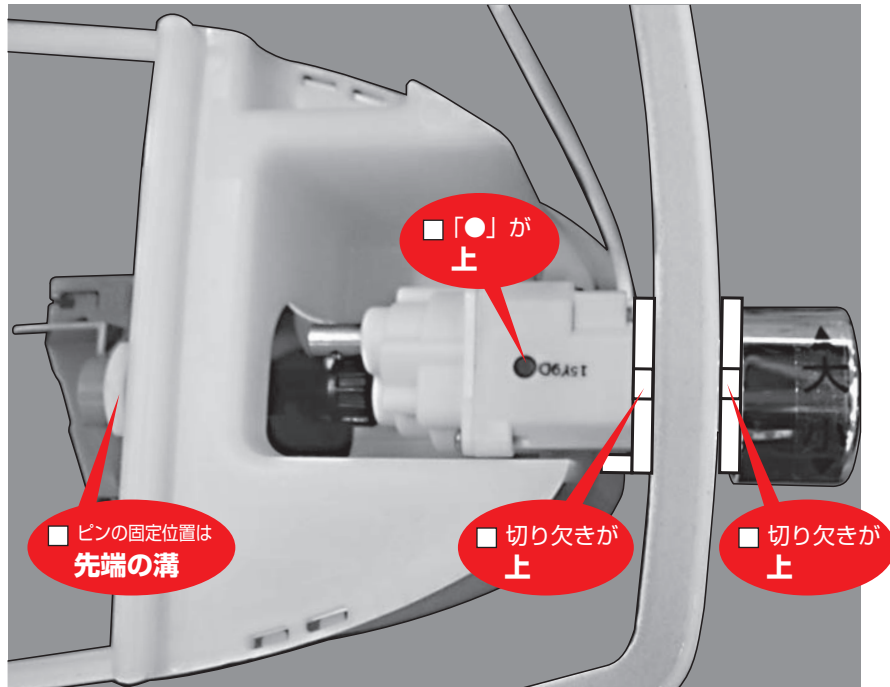


- 2** ワッシャー A をはめ込む
- 3** 便器洗浄ユニットを ロータンクに差し込む
- 4** ワッシャー B をはめ、 ナットをモンキーレンチで 締め付ける
- 5** カバー (B) と レバー (灰) をはめ、 ピンで固定する
- 6** ストッパー A (黒) を サラねじで固定し、 ハンドルを取り付け、 シールを貼り付ける



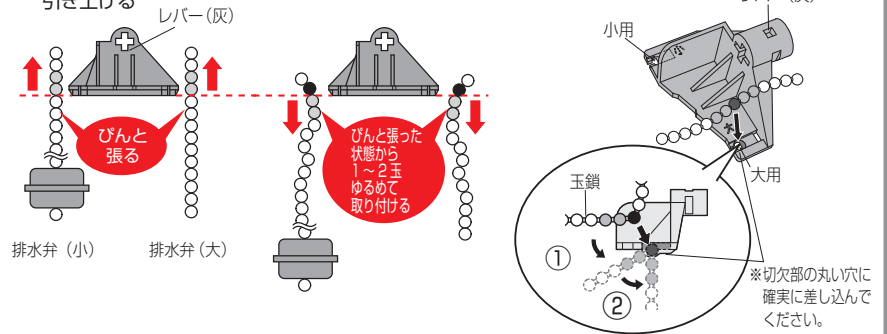
## 7 便器洗浄ユニットの取り付け状態を確認する

・下記チェック項目を確認し、□にチェックを行ってください。



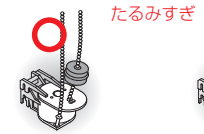
## 8 玉鎖を取り付ける

- ① 排水弁が上がらない程度に玉鎖をびんと張るまで引き上げる
- ② びんと張った状態から1~2玉ゆるませる
- ③ 玉鎖を挿入する



### ご注意

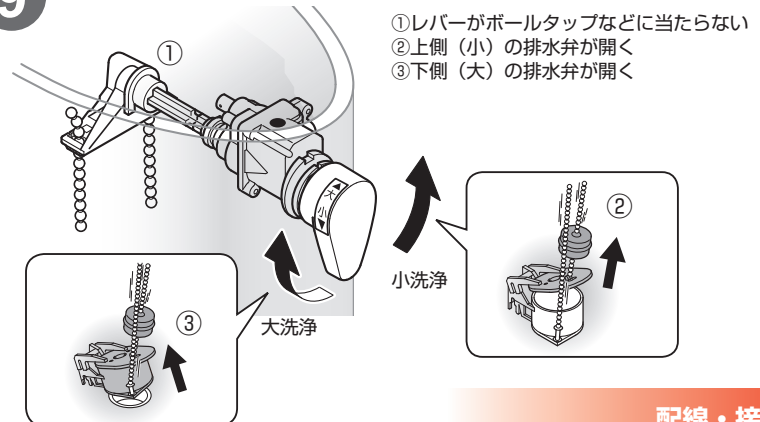
玉鎖を取り付けた際に、下記に注意してください。



ハンドルを回しても弁が開かず洗浄しない

弁が開いていて止水しない

## 9 ハンドルを動かして確認する



**1** 部品を選択する

使用部品



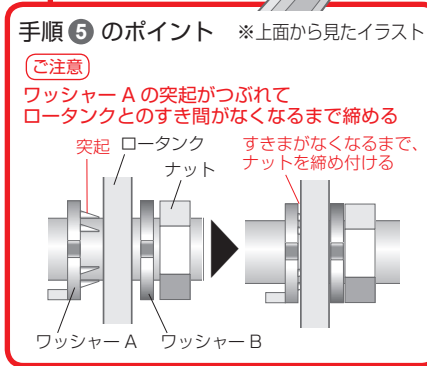
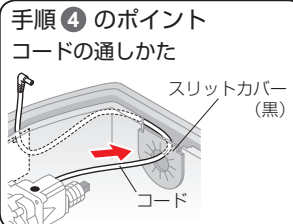
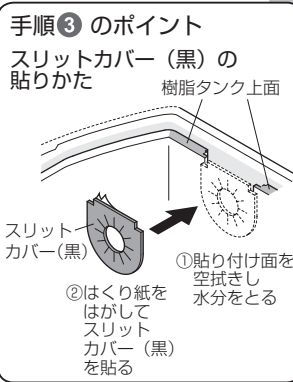
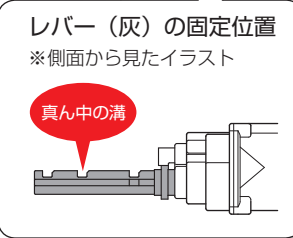
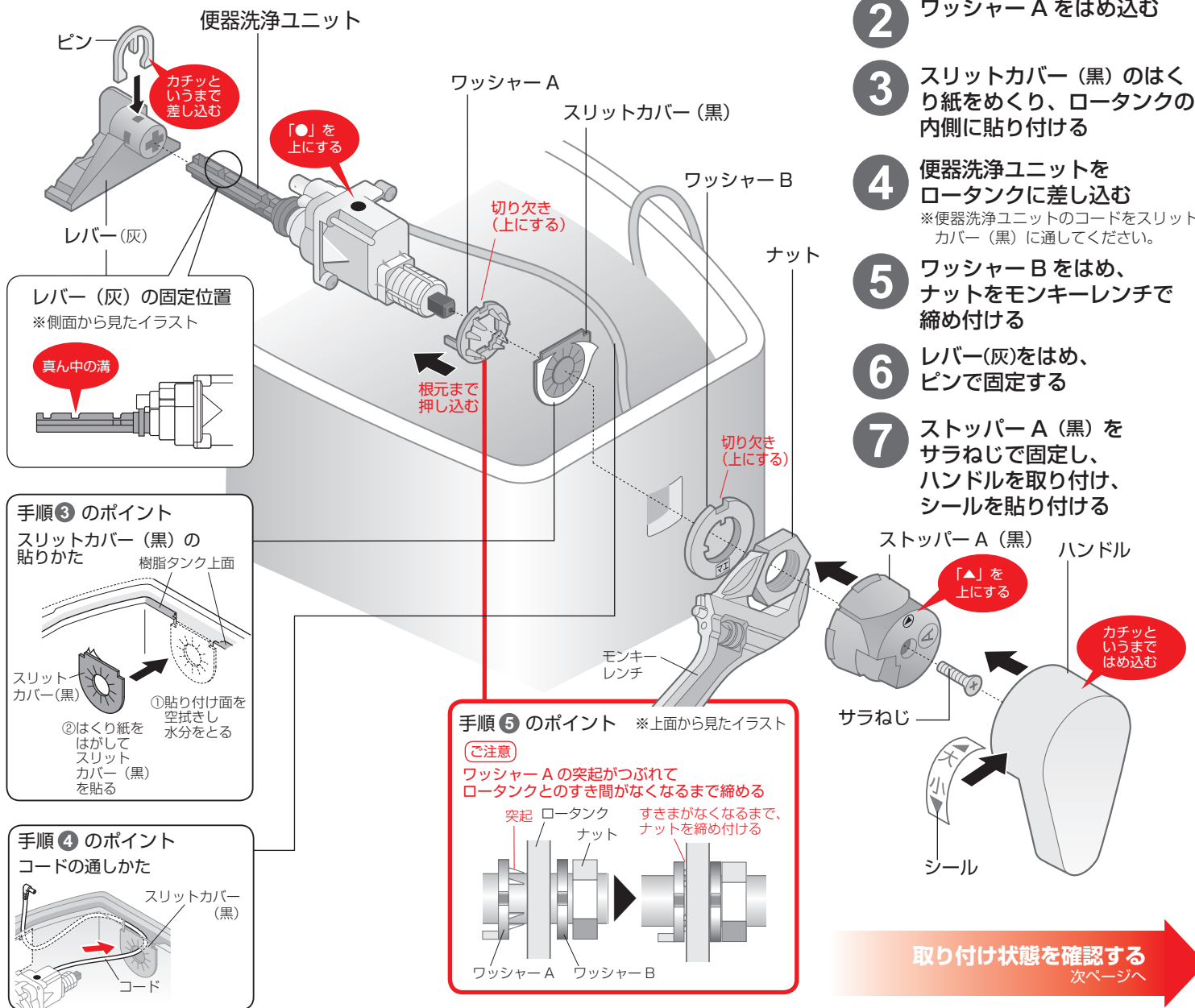
使用しない部品



※リモコンによって、どちらかのシールが同梱されています。



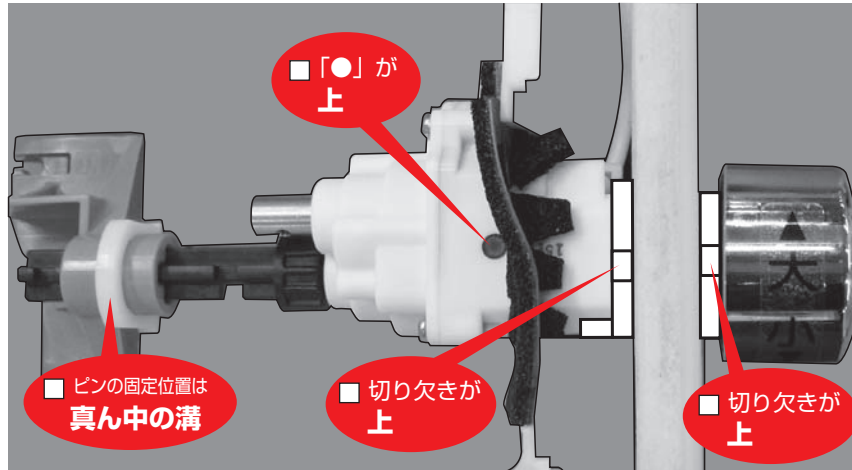
使用しません



- 2** ワッシャー A をはめ込む
- 3** スリットカバー (黒) のはくり紙をめくり、ロータンクの内側に貼り付ける
- 4** 便器洗浄ユニットをロータンクに差し込む  
※便器洗浄ユニットのコードをスリットカバー (黒) に通してください。
- 5** ワッシャー B をはめ、ナットをモンキーレンチで締め付ける
- 6** レバー (灰) をはめ、ピンで固定する
- 7** ストッパー A (黒) をサラねじで固定し、ハンドルを取り付け、シールを貼り付ける

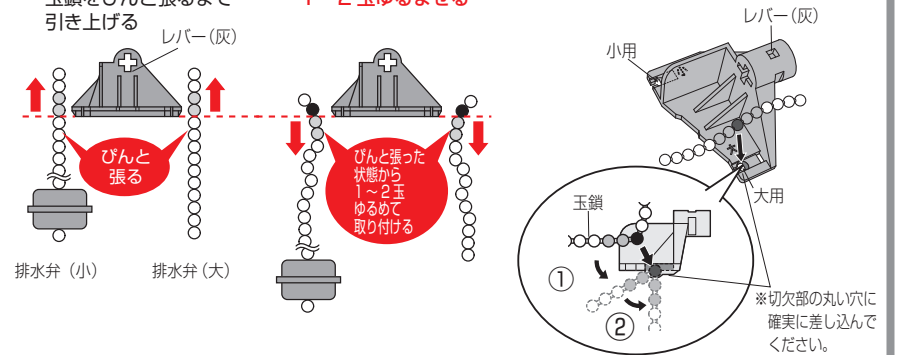
**8** 便器洗浄ユニットの取り付け状態を確認する

・下記チェック項目を確認し、□にチェックを行ってください。



**9** 玉鎖を取り付ける

- ① 排水弁が上がらない程度に玉鎖をびんと張るまで引き上げる
- ② びんと張った状態から1~2玉ゆるませる
- ③ 玉鎖を挿入する



**ご注意**  
玉鎖を取り付けた際に、下記に注意してください。

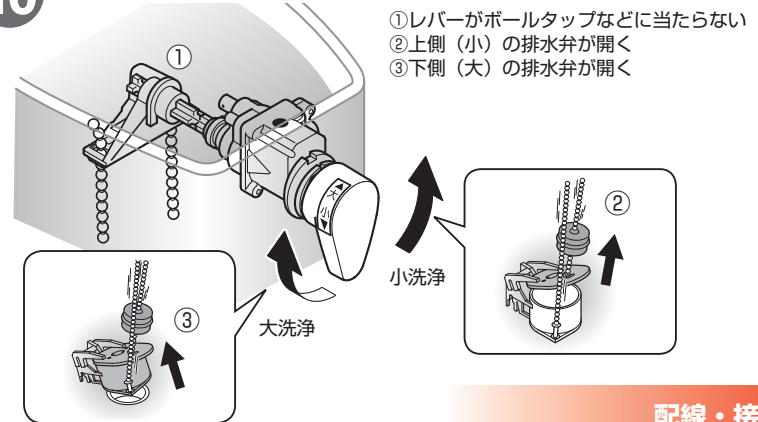
たるみすぎ

ハンドルを回しても弁が開かず洗浄しない

張りすぎ

弁が開いていて止水しない

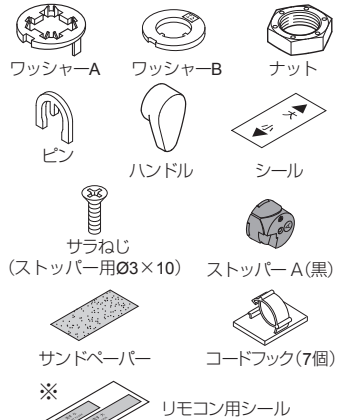
**10** ハンドルを動かして確認する





**1** 部品を選択する

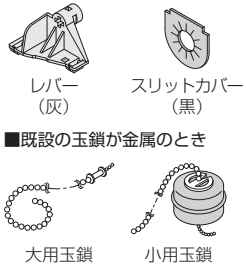
使用部品



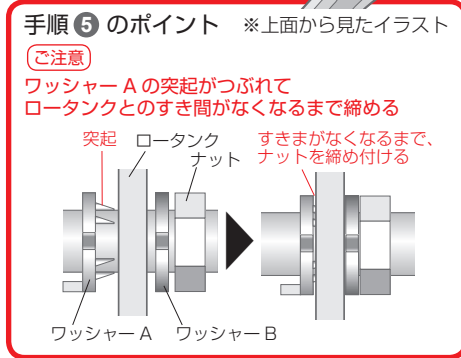
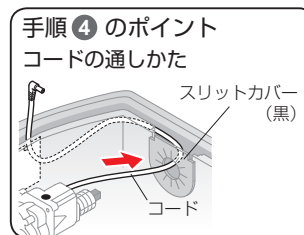
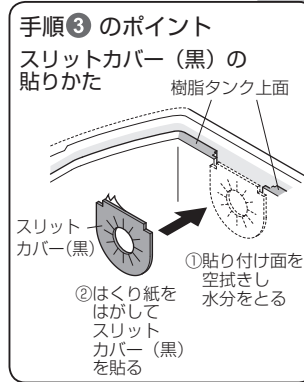
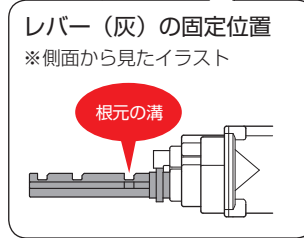
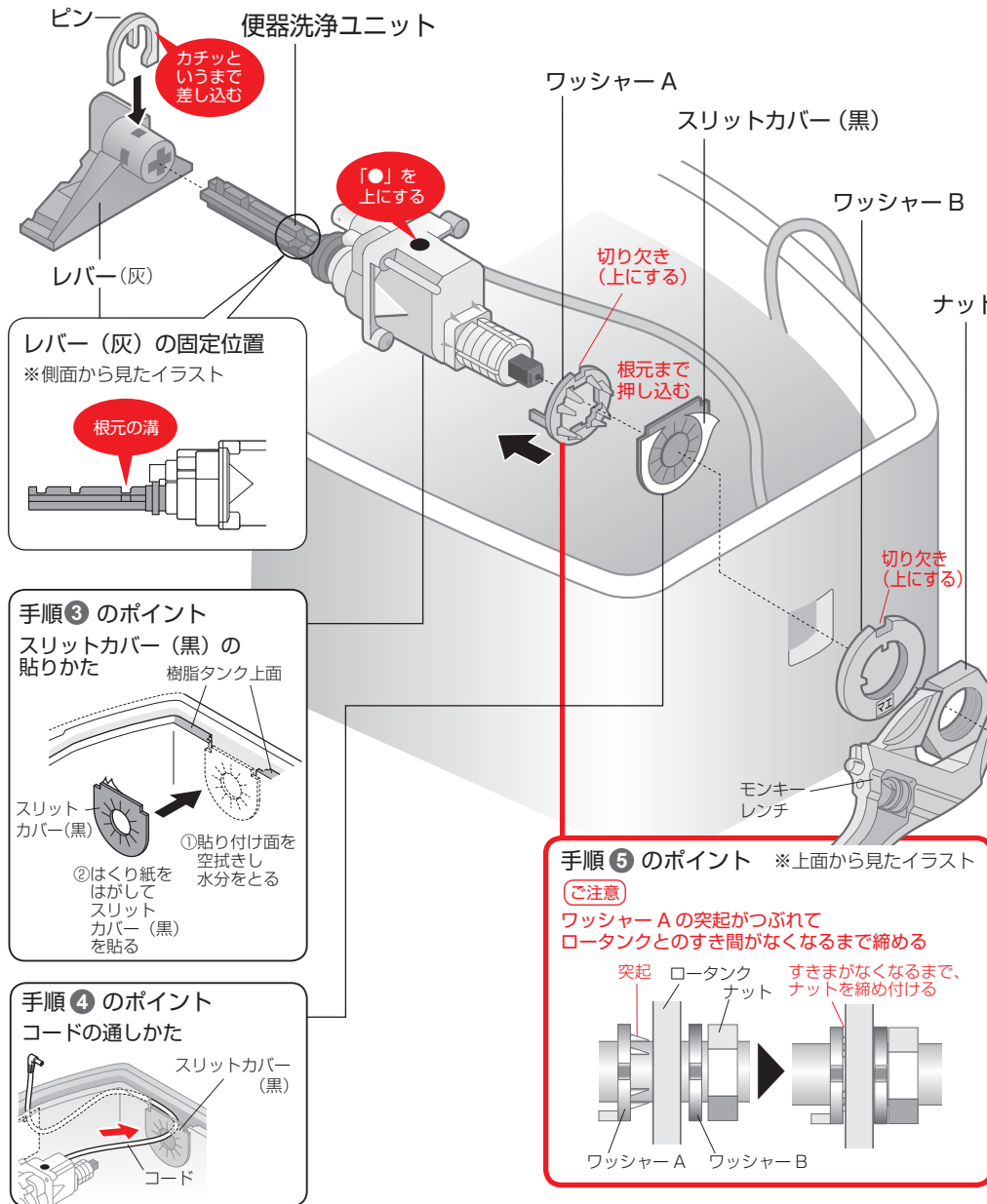
使用しない部品



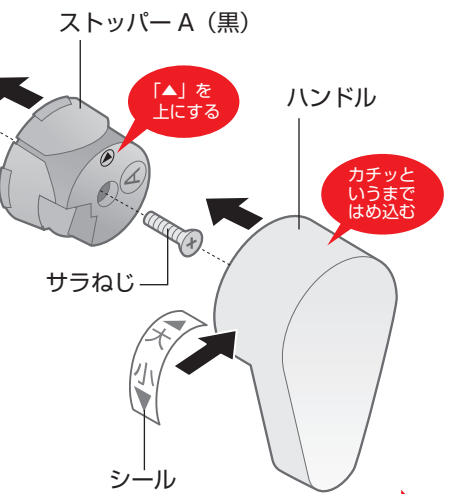
※リモコンによって、どちらかのシールが同梱されています。



使用しません

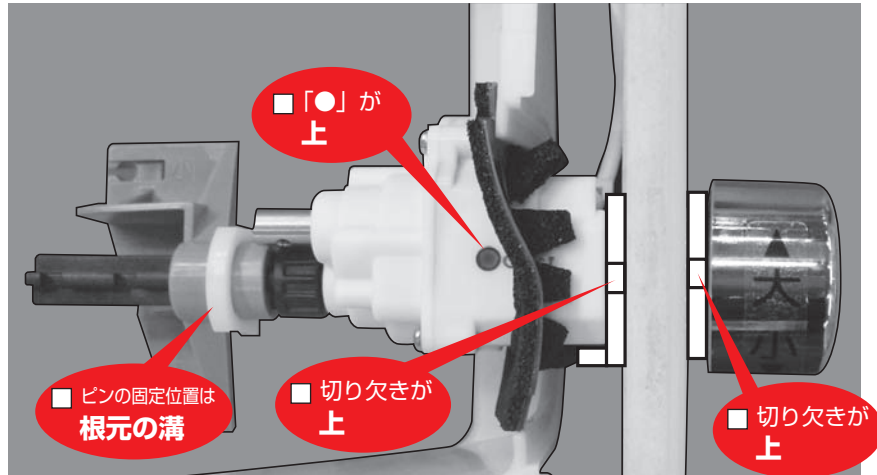


- 2** ワッシャー A をはめ込む
- 3** スリットカバー (黒) のはくり紙をめくり、ロータンクの 内側に貼り付ける
- 4** 便器洗浄ユニットを ロータンクに差し込む  
※便器洗浄ユニットのコードをスリット カバー (黒) に通してください。
- 5** ワッシャー B をはめ、 ナットをモンキーレンチで 締め付ける
- 6** レバー (灰) をはめ、 ピンで固定する
- 7** ストッパー A (黒) を サラねじで固定し、 ハンドルを取り付け、 シールを貼り付ける



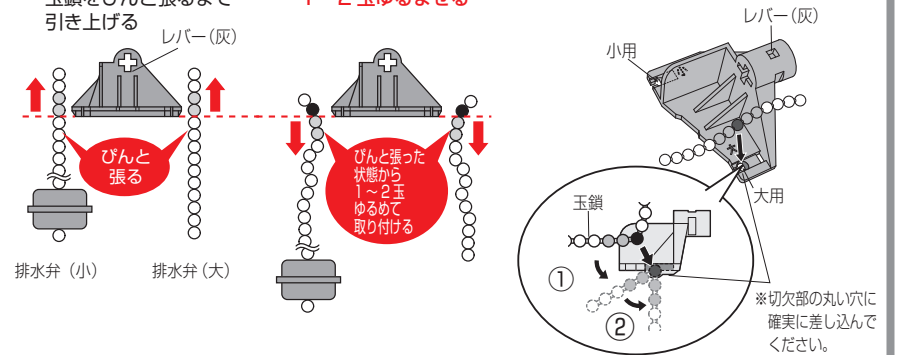
**8** 便器洗浄ユニットの取り付け状態を確認する

・下記チェック項目を確認し、□にチェックを行ってください。



**9** 玉鎖を取り付ける

- ① 排水弁が上がらない程度に玉鎖をびんと張るまで引き上げる
- ② びんと張った状態から1~2玉ゆるませる
- ③ 玉鎖を挿入する



**ご注意**

玉鎖を取り付けた際に、下記に注意してください。

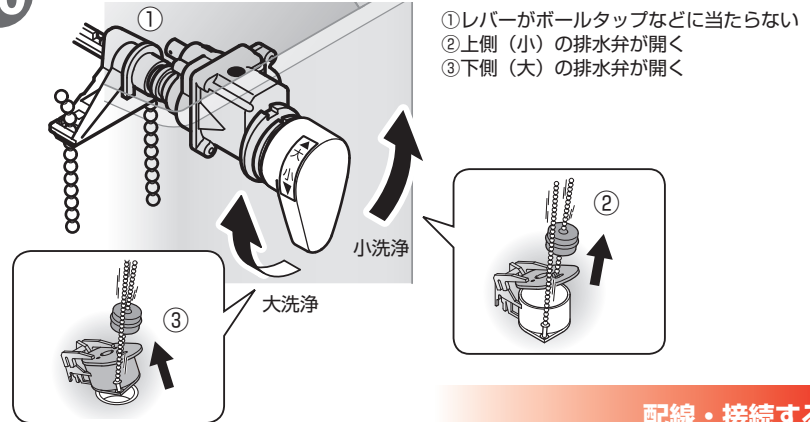
たるみすぎ

張りすぎ

ハンドルを回しても弁が開かず洗浄しない

弁が開いていて止水しない

**10** ハンドルを動かして確認する



**1** 部品を選択する

**使用部品**

**透明袋**

ワッシャーA ワッシャーB ナット  
ピン ハンドル シール  
サラねじ (ストッパー用φ3×10) ストッパーA(黒) クリップ (2個)  
サンドペーパー コードフック(7個)  
※ リモコン用シール

**使用しない部品**  
リモコン用シール ※

※リモコンによって、どちらかのシールが同梱されています。

---

**赤色袋**

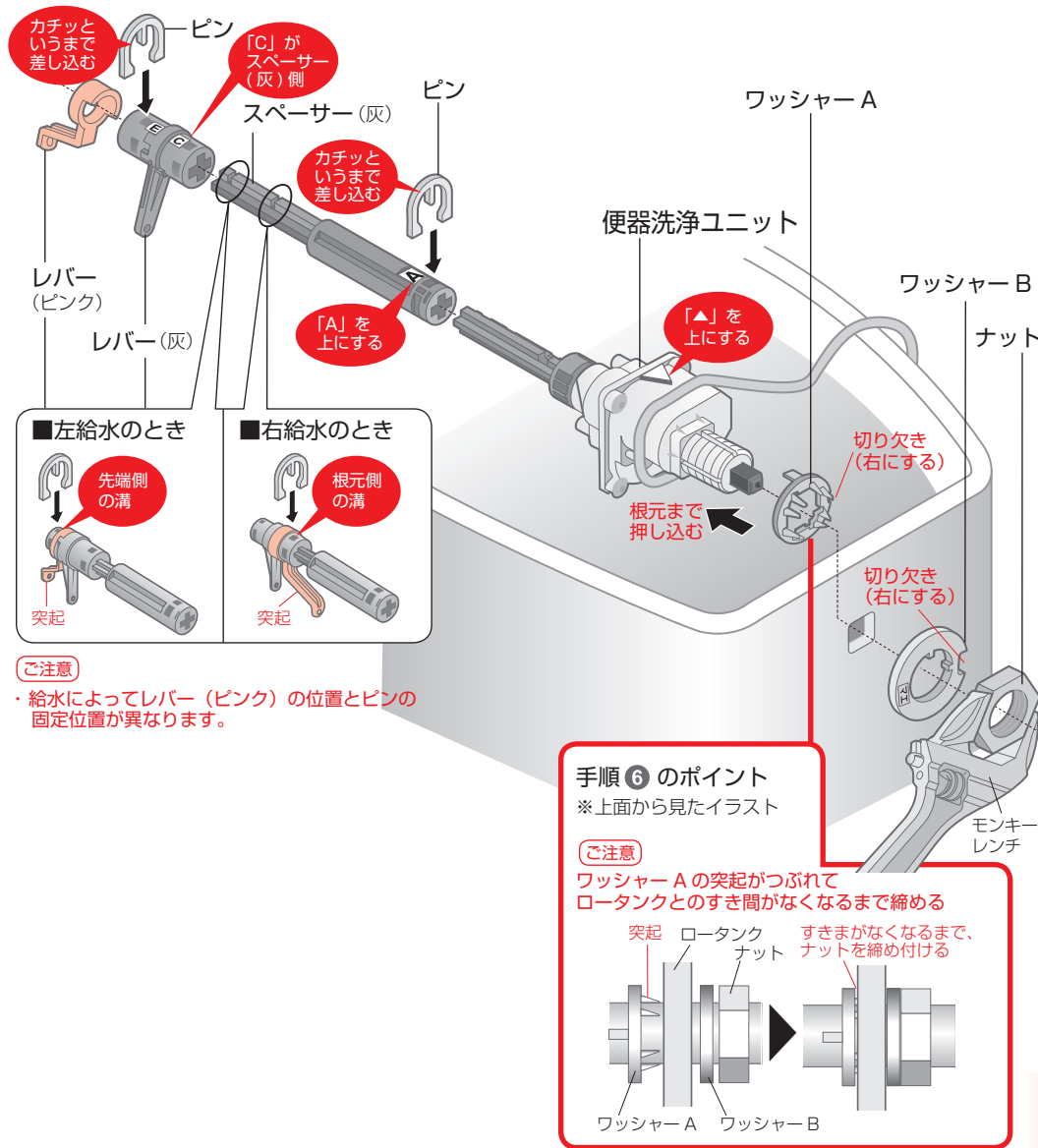
**使用しません**

---

**緑色袋**

レバー(灰) レバー(ピンク) スペーサー(灰)  
ピン

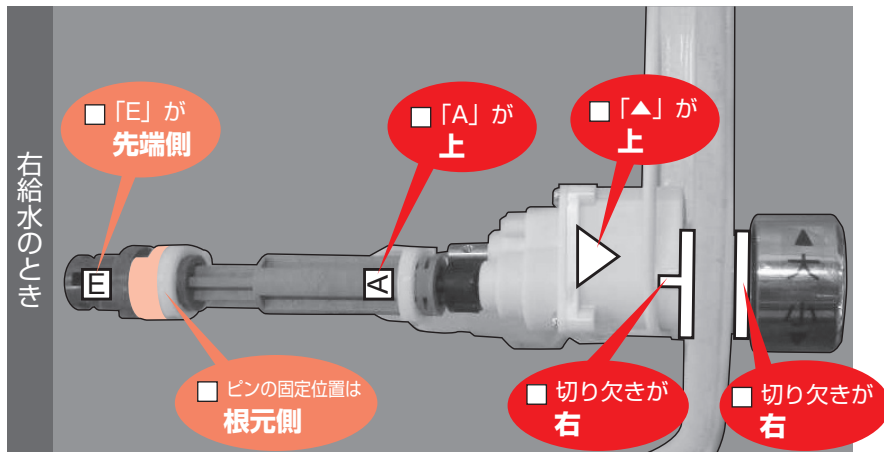
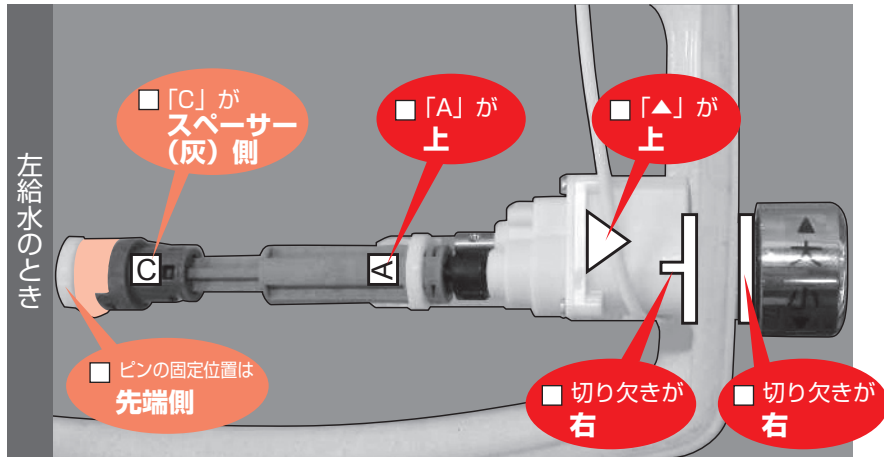
**使用しない部品**  
ストッパーB(青)



- 2** スペーサー(灰)の▲を上にして挿入し、ピンで固定する
- 3** レバー(灰)とレバー(ピンク)をはめ、ピンで固定する
- 4** ワッシャーAをはめ込む
- 5** 便器洗浄ユニットをロータンクに差し込む
- 6** ワッシャーBをはめ、ナットをモンキーレンチで締め付ける
- 7** ストッパーA(黒)をサラねじで固定し、ハンドルを取り付け、シールを貼り付ける

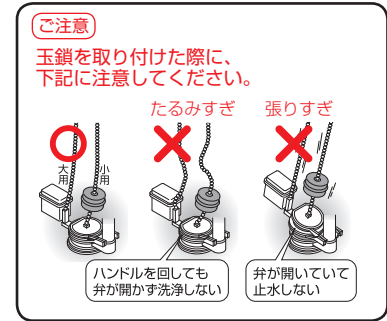
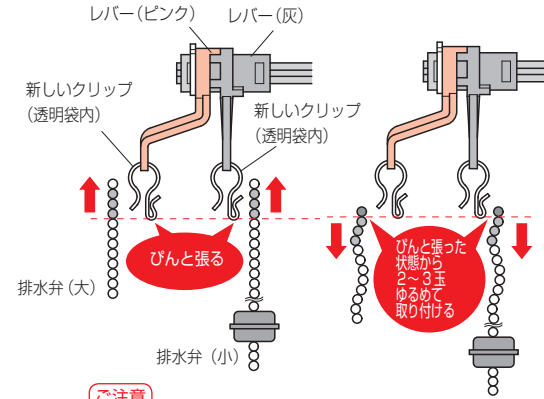
**8** 便器洗浄ユニットの取り付け状態を確認する

・下記チェック項目を確認し、□にチェックを行ってください。



**9** 玉鎖を取り付ける

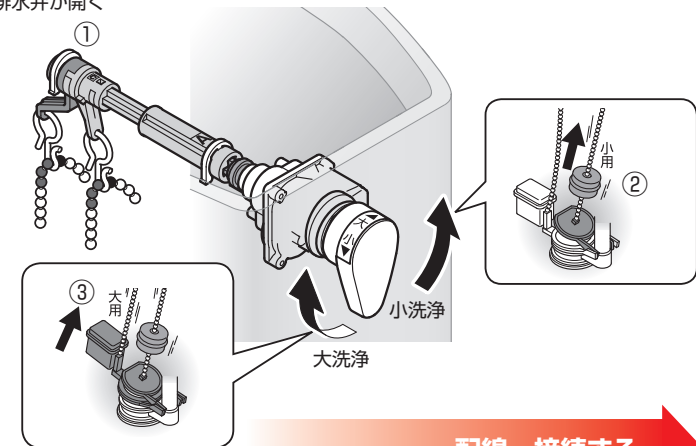
- ① 排水弁が上がらない程度に玉鎖をびんと張るまで引き上げる
- ② びんと張った状態から2〜3玉ゆるめて取り付ける



右給水のときも、レバーと排水弁の組み合わせは同じです。(排水弁(大)がレバー(ピンク)側)

**10** ハンドルを動かして確認する

- ① レバーがボールタップなどに当たらない
- ② 上側(小)の排水弁が開く
- ③ 下側(大)の排水弁が開く



**1** 部品を選択する

**使用部品**

透明袋

- ワッシャーA
- ワッシャーB
- ナット
- ピン
- ハンドル
- シール
- サラねじ (ストッパー用φ3×10)
- ストッパーA(黒)
- クリップ (2個)
- サンドペーパー
- コードフック(7個)
- リモン用シール

使用しない部品

リモン用シール ※

※リモンによって、どちらかのシールが同梱されています。

赤色袋

使用しません

レバー(灰)

レバー(ピンク)

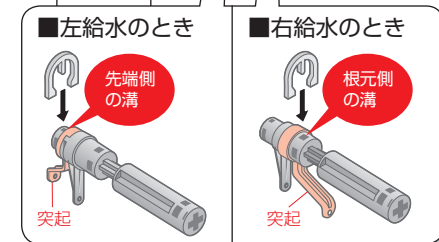
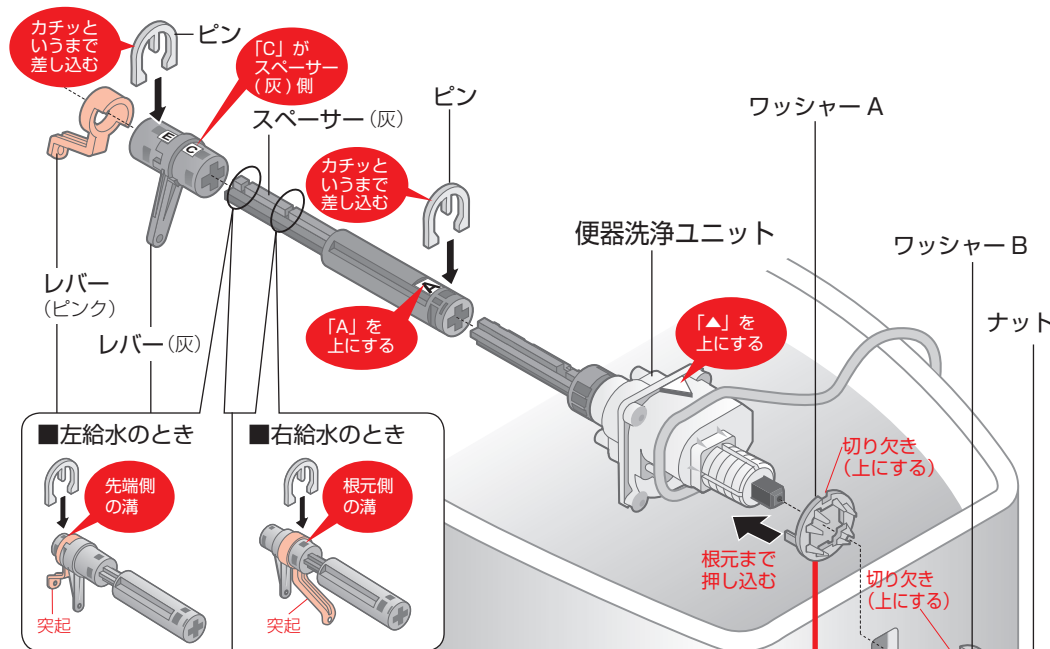
スペーサー(灰)

使用しない部品

ストッパーB(青)

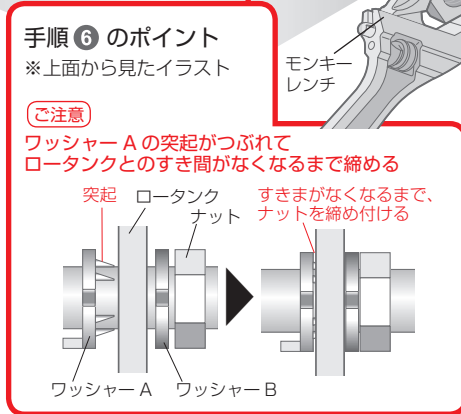
ピン

緑色袋

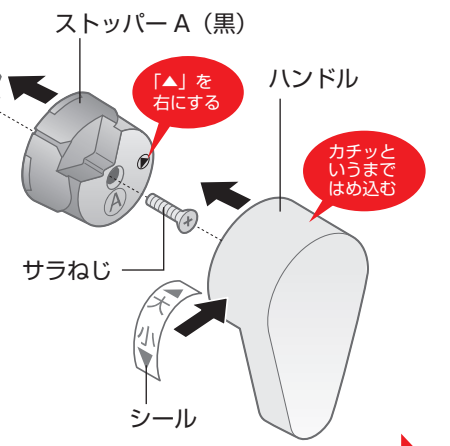


**ご注意**

・給水によってレバー(ピンク)の位置とピンの固定位置が異なります。

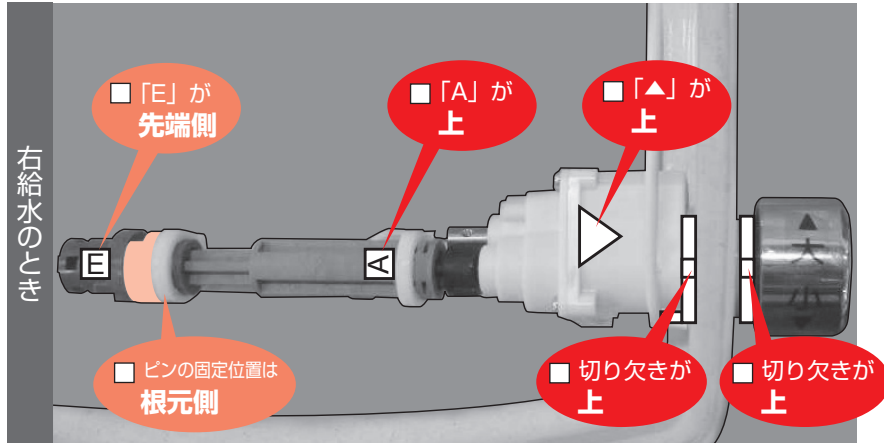
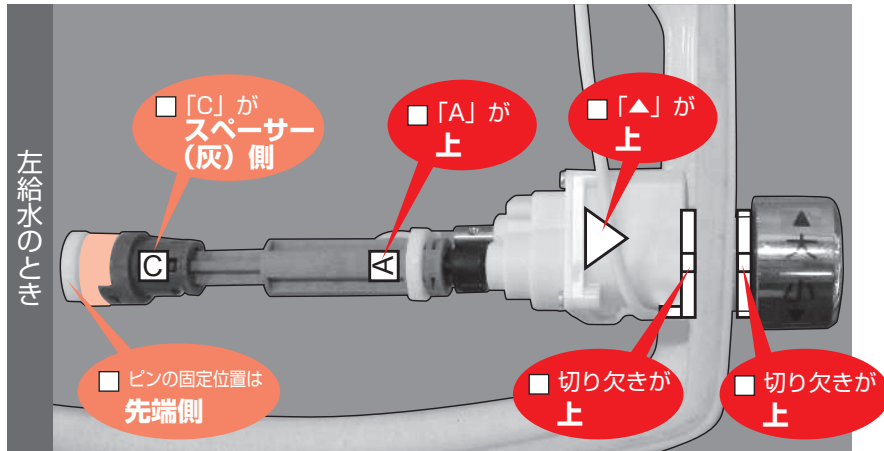


- 2 スペーサー(灰)の▲を上にして挿入し、ピンで固定する
- 3 レバー(灰)とレバー(ピンク)をはめ、ピンで固定する
- 4 ワッシャーAをはめ込む
- 5 便器洗浄ユニットをロータンクに差し込む
- 6 ワッシャーBをはめ、ナットをモンキーレンチで締め付ける
- 7 ストッパーA(黒)をサラねじで固定し、ハンドルを取り付け、シールを貼り付ける



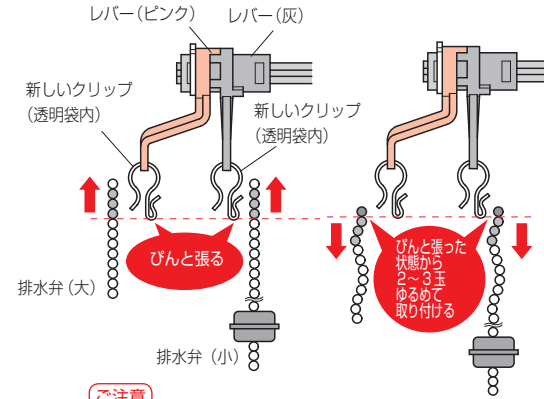
**8** 便器洗浄ユニットの取り付け状態を確認する

・下記チェック項目を確認し、□にチェックを行ってください。



**9** 玉鎖を取り付ける

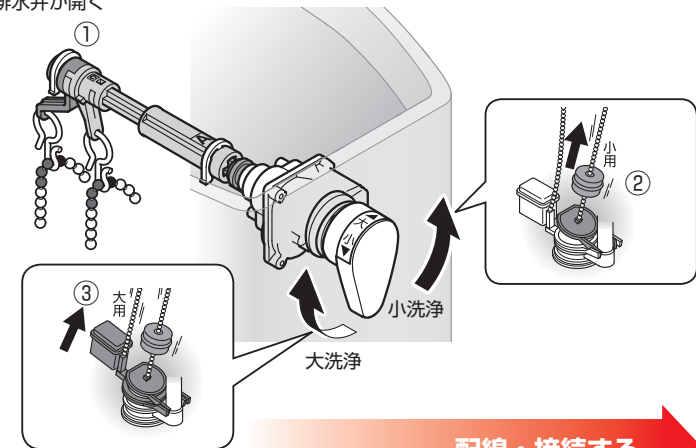
- ① 排水弁が上がらない程度に玉鎖をびんと張るまで引き上げる
- ② びんと張った状態から2~3玉ゆるめて取り付ける



**ご注意**  
右給水するときも、レバーと排水弁の組み合わせは同じです。(排水弁(大)がレバー(ピンク)側)

**10** ハンドルを動かして確認する

- ① レバーがボールタップなどに当たらない
- ② 上側(小)の排水弁が開く
- ③ 下側(大)の排水弁が開く

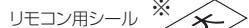


**1** 部品を選択する

使用部品



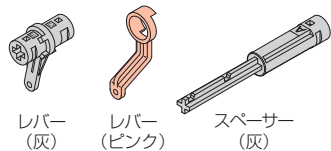
使用しない部品



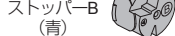
※リモコンによって、どちらかのシールが同梱されています。

赤色袋

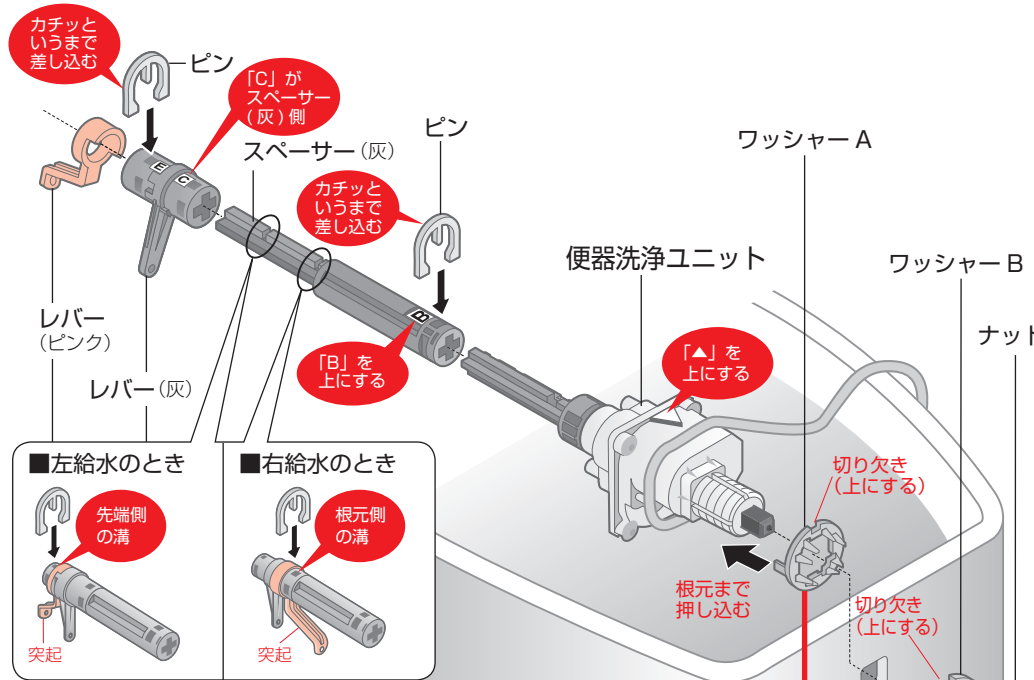
使用しません



使用しない部品



緑色袋



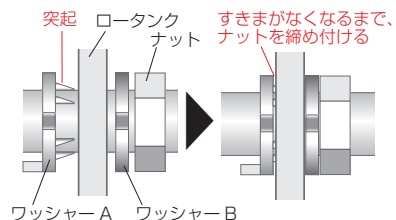
【ご注意】

・給水によってレバー (ピンク) の位置とピンの固定位置が異なります。

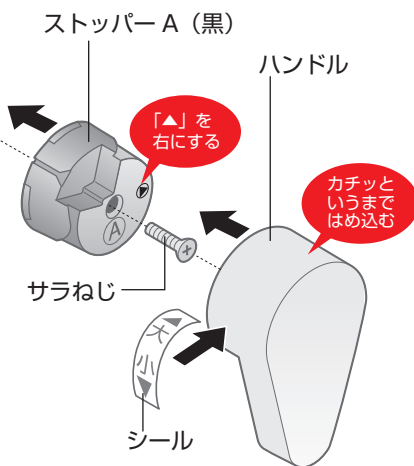
手順 6 のポイント  
※上面から見たイラスト

【ご注意】

ワッシャー A の突起がつぶれて  
ロータンクとのすき間なくなるまで締める

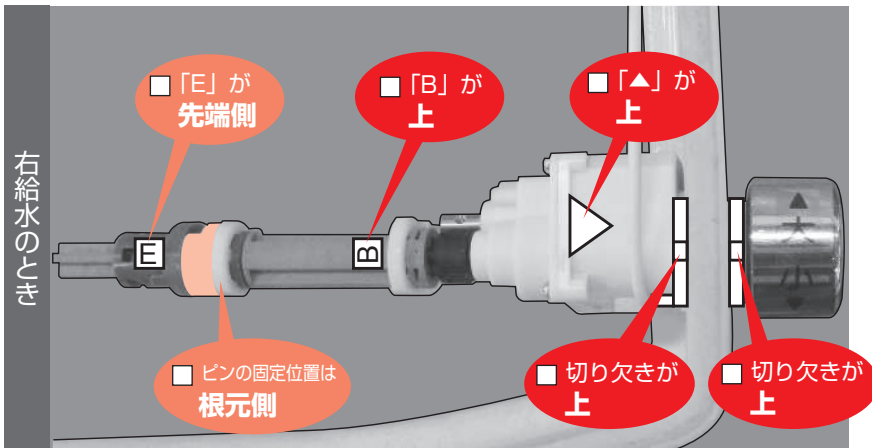
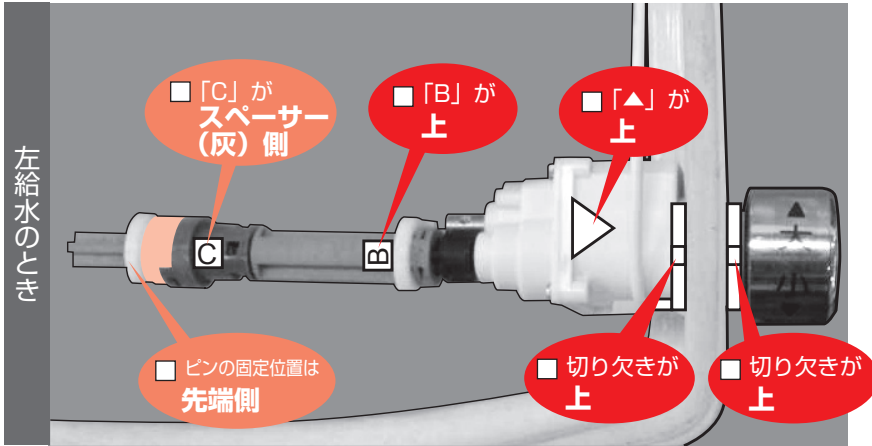


- 2** スペーサー (灰) の **回** を上にして挿入し、ピンで固定する
- 3** レバー (灰) とレバー (ピンク) をはめ、ピンで固定する
- 4** ワッシャー A をはめ込む
- 5** 便器洗浄ユニットをロータンクに差し込む
- 6** ワッシャー B をはめ、ナットをモンキーレンチで締め付ける
- 7** スッパ- A (黒) をサラねじで固定し、ハンドルを取り付け、シールを貼り付ける



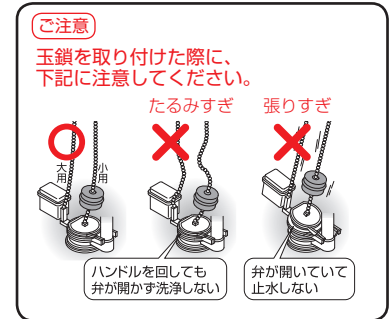
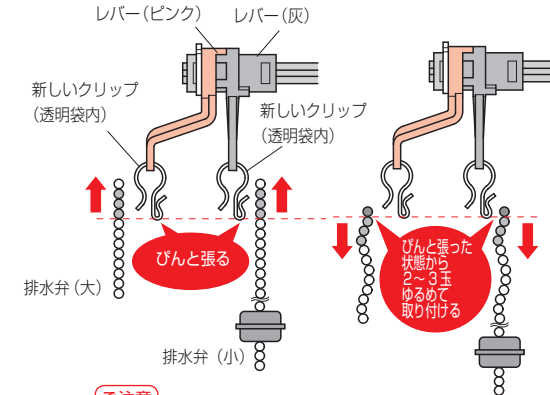
**8** 便器洗浄ユニットの取り付け状態を確認する

・下記チェック項目を確認し、□にチェックを行ってください。



**9** 玉鎖を取り付ける

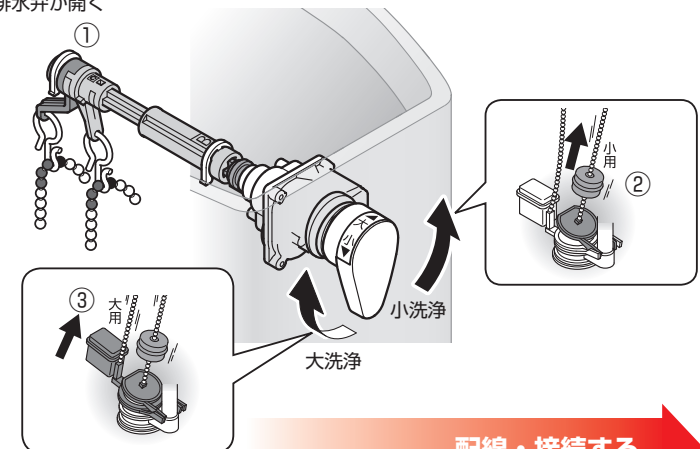
- ① 排水弁が上がらない程度に玉鎖をびんと張るまで引き上げる
- ② びんと張った状態から2〜3玉ゆるめて取り付ける



**ご注意**  
右給水のときも、レバーと排水弁の組み合わせは同じです。(排水弁(大)がレバー(ピンク)側)

**10** ハンドルを動かして確認する

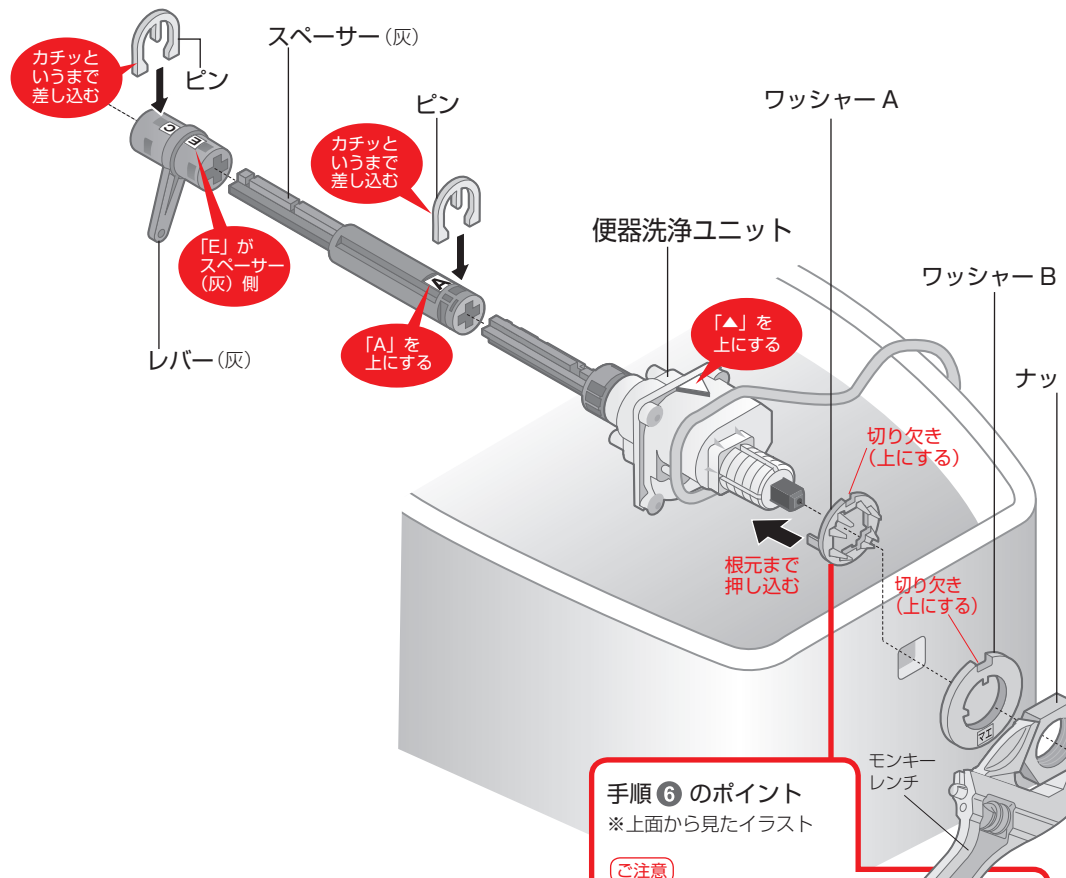
- ① レバーがボールタップなどに当たらない
- ② 上側(小)の排水弁が開く
- ③ 下側(大)の排水弁が開く





**1** 部品を選択する

使用部品	
ワッシャーA	ワッシャーB
ピン	ハンドル
クリップ (1個)	サンドペーパー
※	※
ナット	サラねじ (ストッパー用03×10)
コードフック (7個)	リモコン用シール
使用しない部品	
シール	ストッパーA(黒)
クリップ (1個)	
※リモコンによって、どちらかのシールが同梱されています。	
使用しません	
レバー (灰)	ピン
スペーサー (灰)	ストッパーB(青)
	使用しない部品
	レバー (ピンク)



- 2** スペーサー (灰) の **A** を上に して挿入し、ピンで固定する
- 3** レバー (灰) をはめ、ピンで固定する
- 4** ワッシャー A をはめ込む
- 5** 便器洗浄ユニットをロータンクに差し込む
- 6** ワッシャー B をはめ、ナットをモンキーレンチで締め付ける
- 7** ストッパー B (青) をサラねじで固定し、ハンドルを取り付ける

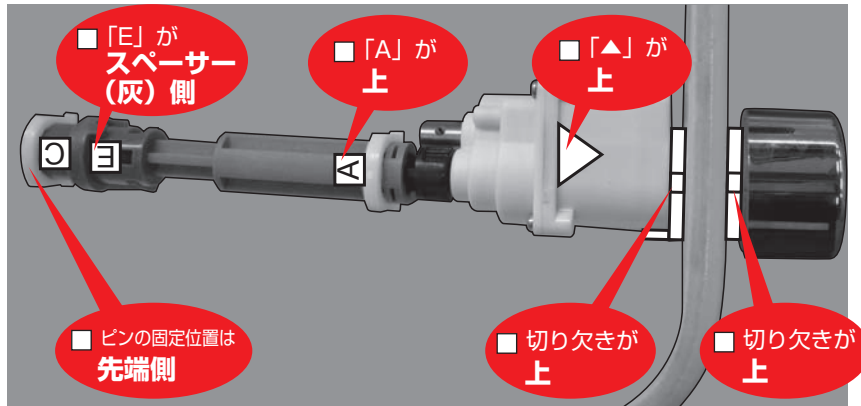
**手順 6 のポイント**  
※上面から見たイラスト

**【ご注意】**  
ワッシャー A の突起が つかぶれて ロータンク とのすき間がなくなるまで締める

取り付け状態を確認する  
次ページへ

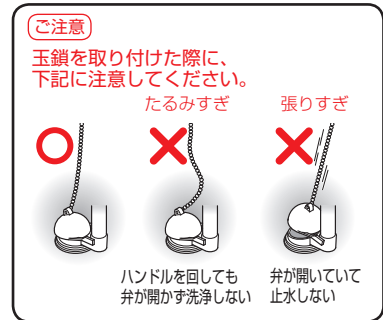
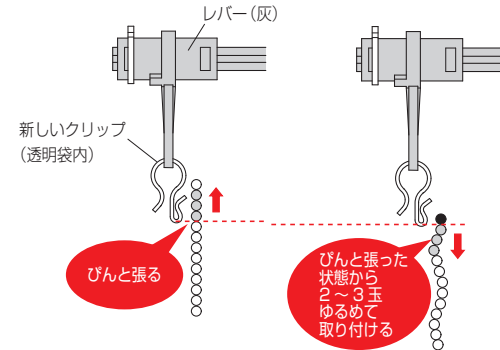
## 8 便器洗浄ユニットの取り付け状態を確認する

・下記チェック項目を確認し、□にチェックを行ってください。



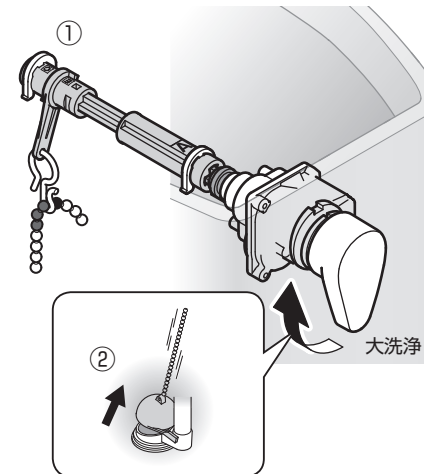
## 9 玉鎖を取り付ける

- ① 排水弁が上がらない程度に玉鎖をびんと張るまで引き上げる
- ② びんと張った状態より2〜3玉ゆるめて取り付ける



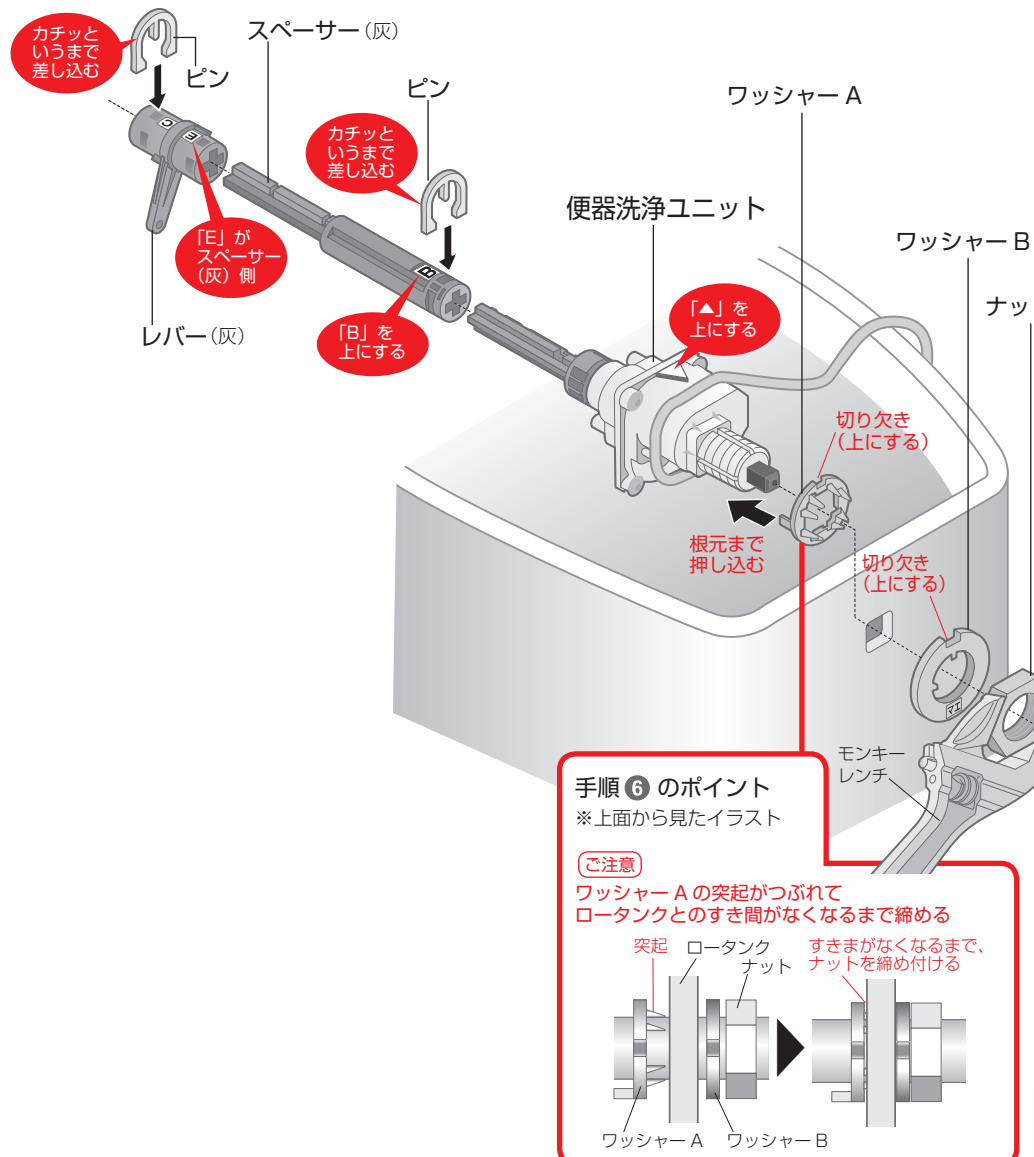
## 10 ハンドルを動かして確認する

- ① レバーがボールタップなどに当たらない
- ② 排水弁が開く

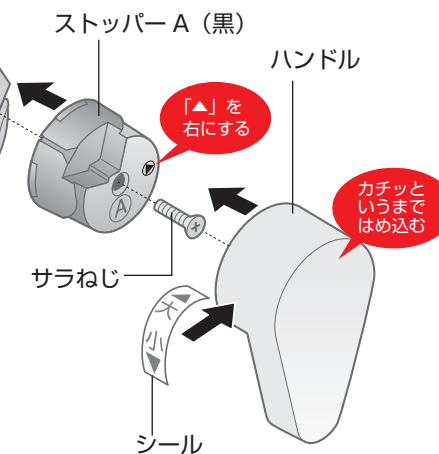


**1** 部品を選択する

使用部品	
ワッシャーA	ワッシャーB
ナット	ピン
ハンドル	サラねじ (ストッパー用 03×10)
クリップ (1個)	クリップ (1個)
サンドペーパー	コードフック (7個)
シール	※
※	※
ストッパーA (黒)	リモコン用シール
使用しない部品	
クリップ (1個)	※
リモコン用シール	
※リモコンによって、どちらかのシールが同梱されています。	
赤色袋	
使用しません	
レバー (灰)	ピン
スペーサー (灰)	
緑色袋	
使用しない部品	
レバー (ピンク)	ストッパーB (青)

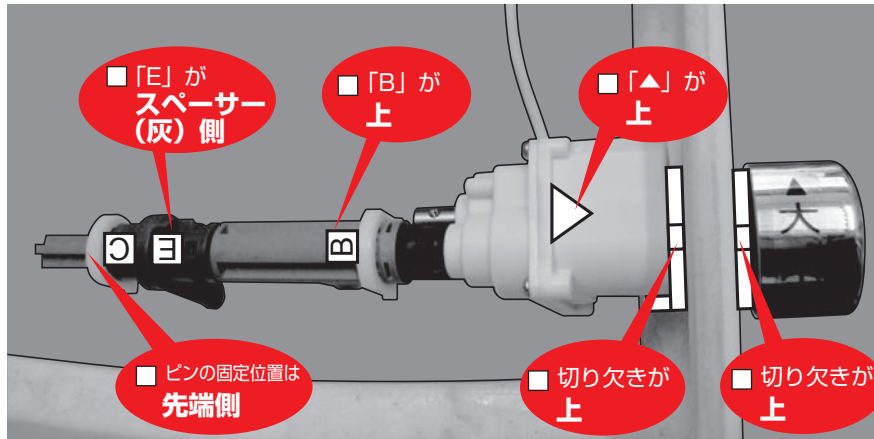


- 2** スペーサー (灰) の **回** を上にして挿入し、ピンで固定する
- 3** レバー (灰) をはめ、ピンで固定する
- 4** ワッシャー A をはめ込む
- 5** 便器洗浄ユニットをロータンクに差し込む
- 6** ワッシャー B をはめ、ナットをモンキーレンチで締め付ける
- 7** ストッパー A (黒) をサラねじで固定し、ハンドルを取り付け、シールを貼り付ける



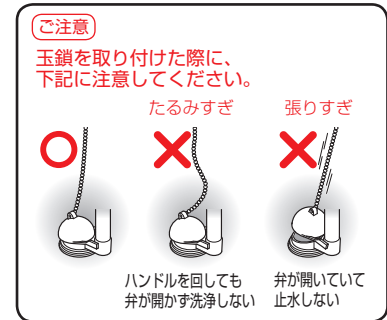
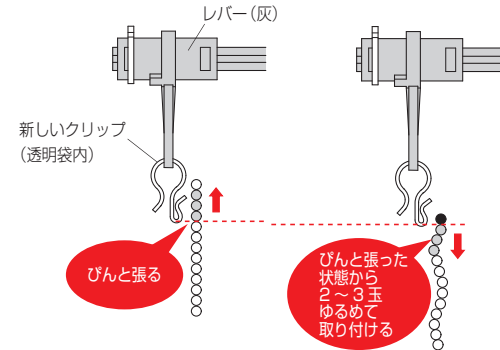
## 8 便器洗浄ユニットの取り付け状態を確認する

・下記チェック項目を確認し、□にチェックを行ってください。



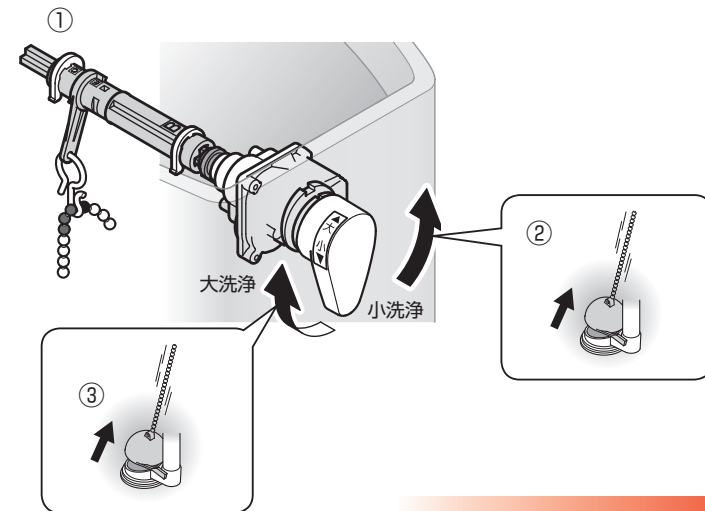
## 9 玉鎖を取り付ける

- ① 排水弁が上がらない程度に玉鎖をびんと張るまで引き上げる
- ② びんと張った状態から2〜3玉ゆるめて取り付ける



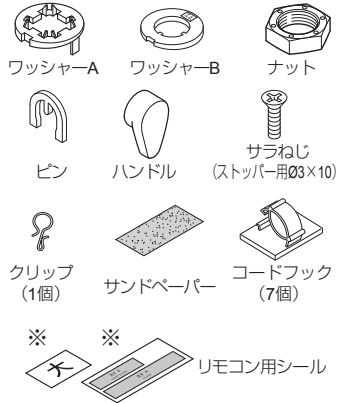
## 10 ハンドルを動かして確認する

- ① レバーがボールタップなどに当たらない
- ② 排水弁が開く
- ③ 排水弁が開く



**1** 部品を選択する

使用部品



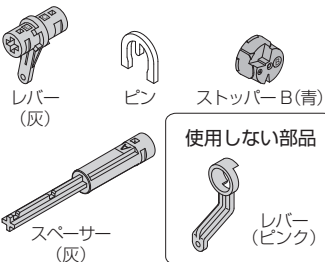
使用しない部品



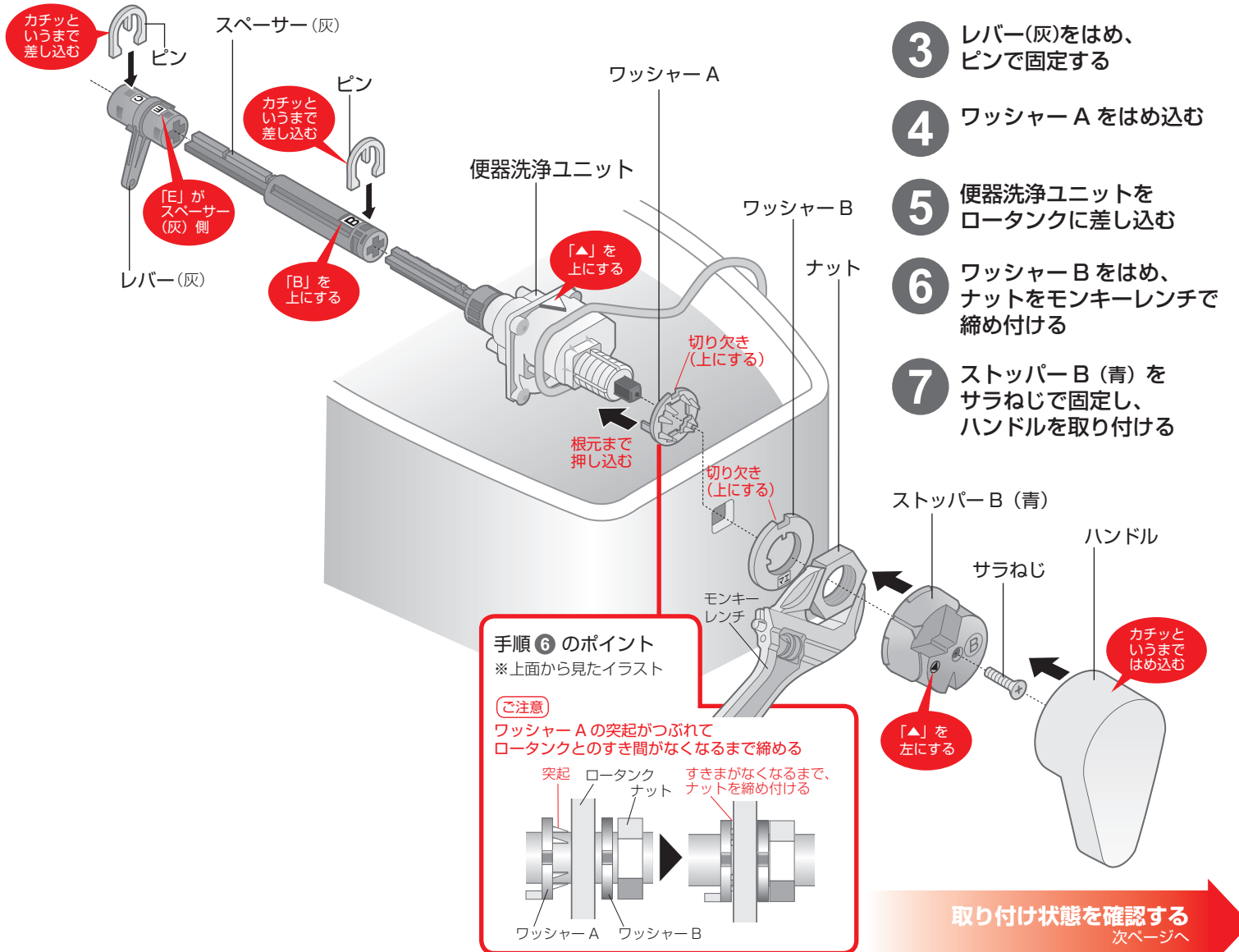
※リモコンによって、どちらかのシールが同梱されています。

赤色袋

使用しません

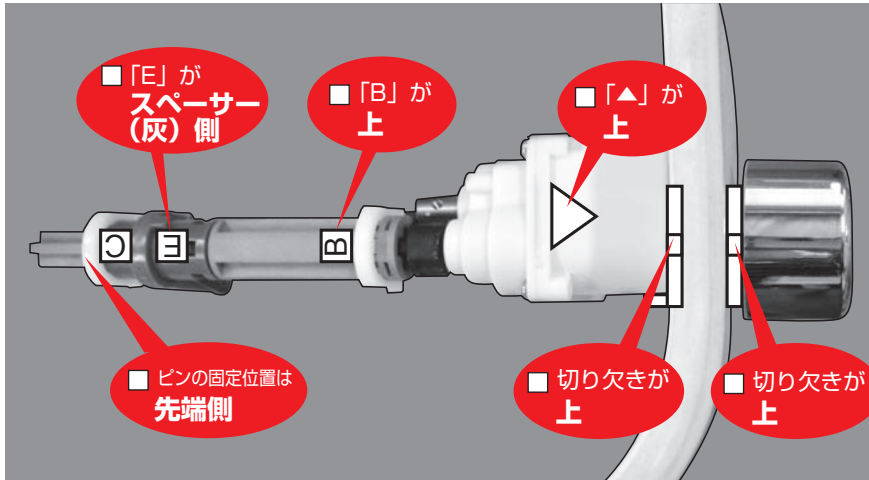


緑色袋



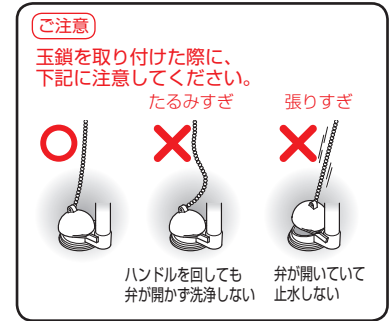
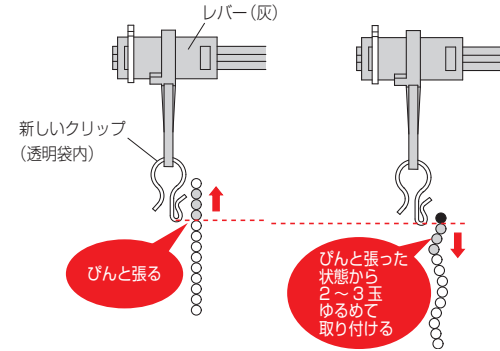
**8** 便器洗浄ユニットの取り付け状態を確認する

・下記チェック項目を確認し、□にチェックを行ってください。



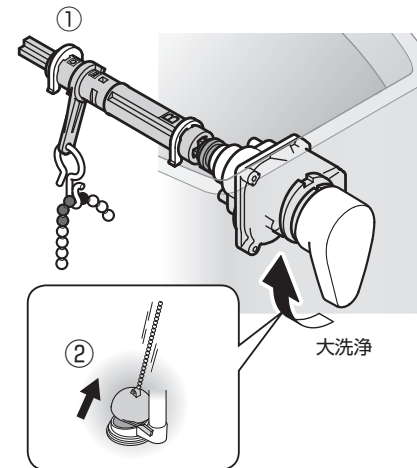
**9** 玉鎖を取り付ける

- ① 排水弁が上がらない程度に玉鎖をびんと張るまで引き上げる
- ② びんと張った状態から2〜3玉ゆるめて取り付ける



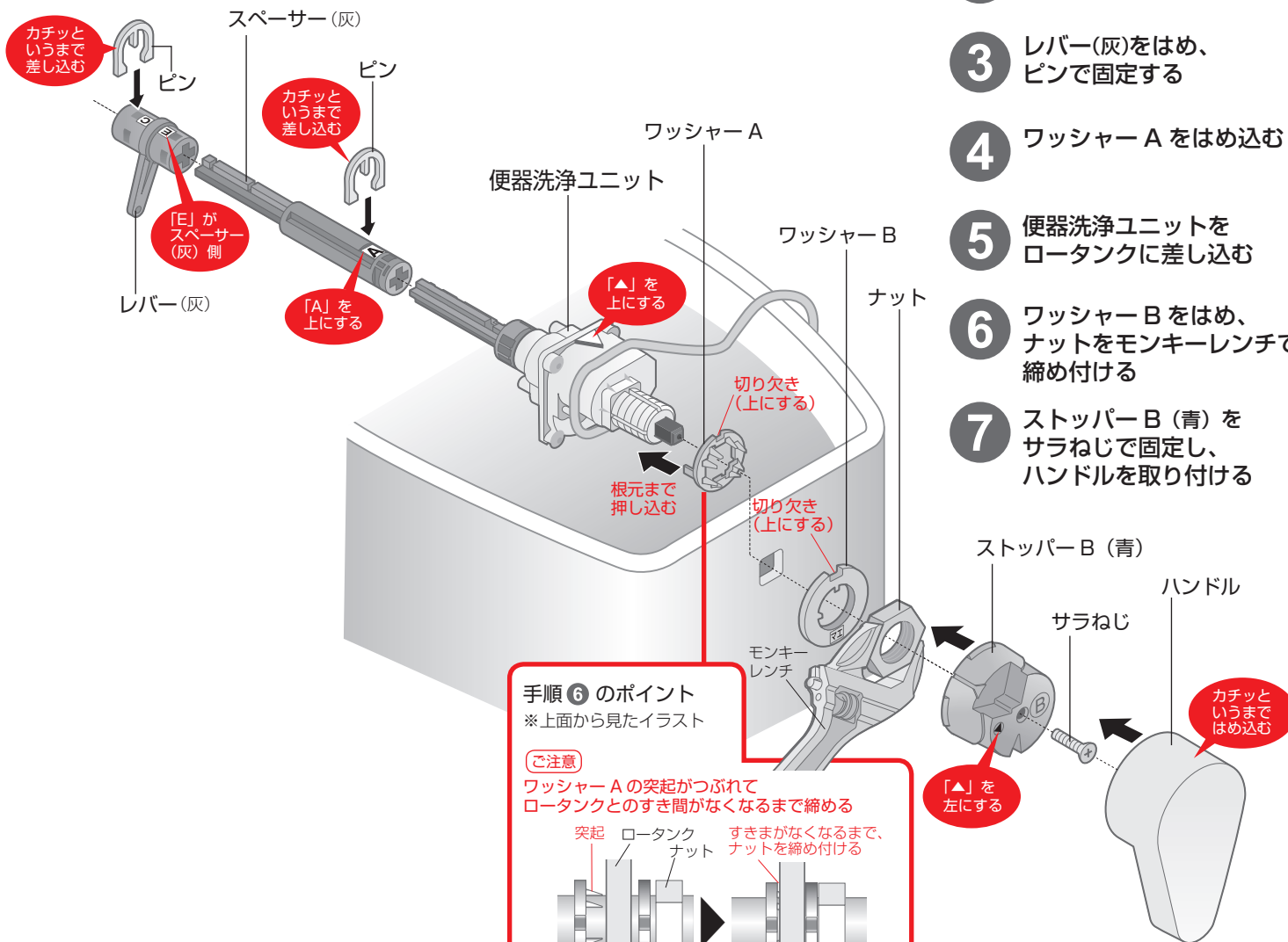
**10** ハンドルを動かして確認する

- ① レバーがボールタップなどに当たらない
- ② 排水弁が開く



**1** 部品を選択する

使用部品	
ワッシャーA	ワッシャーB
ナット	サラねじ (ストッパー用φ3×10)
ピン	ハンドル
サンドペーパー	コードフック (7個)
※	※
リモコン用シール	
使用しない部品	
シール	ストッパーA(黒)
	クリップ(2個)
※リモコンによって、どちらかのシールが同梱されています。	
赤色袋	
使用しません	
レバー(灰)	ピン
ストッパーB(青)	
使用しない部品	
レバー(ピンク)	
スペーサー(灰)	
緑色袋	
スリーブ	止め輪
	クリップ
既設部品	



- 2** スペーサー(灰)の「A」を上にして挿入し、ピンで固定する
- 3** レバー(灰)をはめ、ピンで固定する
- 4** ワッシャーAをはめ込む
- 5** 便器洗浄ユニットをロータンクに差し込む
- 6** ワッシャーBをはめ、ナットをモンキーレンチで締め付ける
- 7** ストッパーB(青)をサラねじで固定し、ハンドルを取り付ける

**手順⑥のポイント**  
※上面から見たイラスト

**【ご注意】**  
ワッシャーAの突起がつかれてロータンクとのすき間がなくなるまで締める

突起

ロータンク

ナット

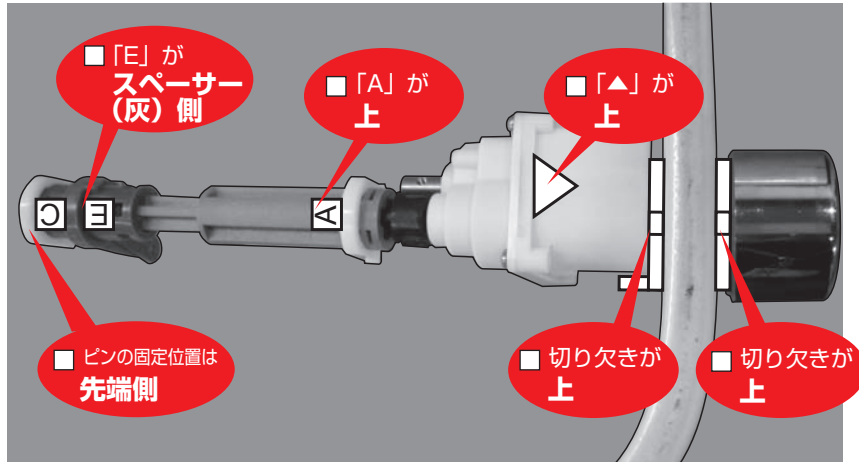
すきまがなくなるまで、ナットを締め付ける

ワッシャーA

ワッシャーB

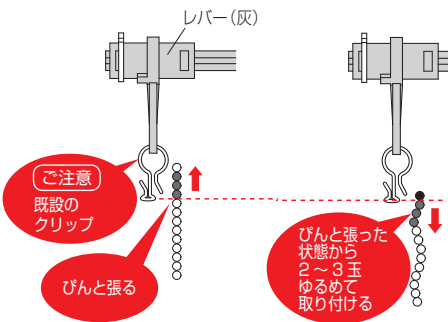
**8** 便器洗浄ユニットの取り付け状態を確認する

・下記チェック項目を確認し、□にチェックを行ってください。



**9** 玉鎖を取り付ける

- ① 排水弁が上がらない程度に玉鎖をびんと張るまで引き上げる
- ② びんと張った状態から2~3玉ゆるめて取り付ける



**ご注意**  
玉鎖を取り付けた際に、下記に注意してください。

たるみすぎ **X** 張りすぎ **X**

○

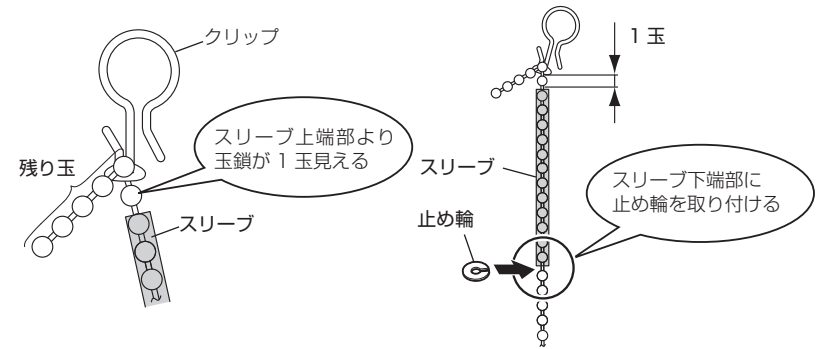
ハンドルを回しても弁が開かず洗浄しない

○

弁が開いていて止水しない

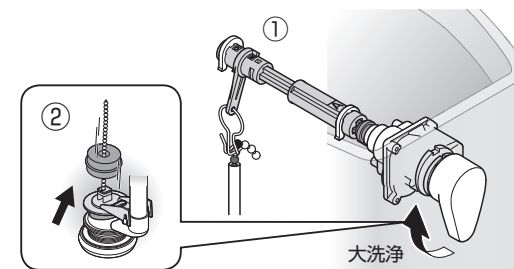
**10** スリーブと止め輪を取り付ける  
(スリーブと止め輪が既設されている場合のみ)

- ① クリップからの残り玉数を数える
- ② クリップから玉鎖を外した後、玉鎖にスリーブを挿入し、①で確認した残り玉数の位置にクリップを取り付ける
- ③ スリーブ上端部より玉鎖が1玉見えるようにスリーブ位置を調整する
- ④ スリーブ下端部に止め輪を取り付ける



**11** ハンドルを動かして確認する

- ① レバーがボールタップなどに当たらない
- ② 排水弁が開く



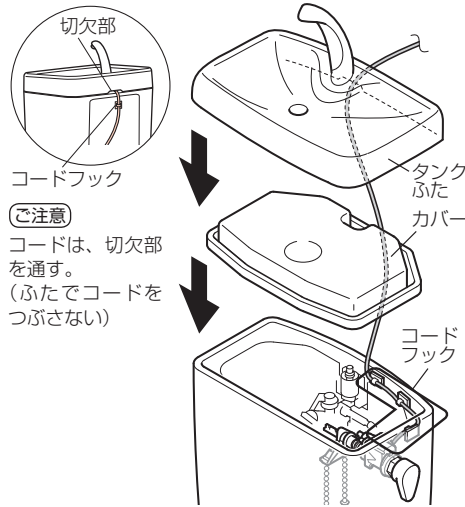


# 施工手順 4 ウォシュレットと便器洗浄ユニットを配線・接続する

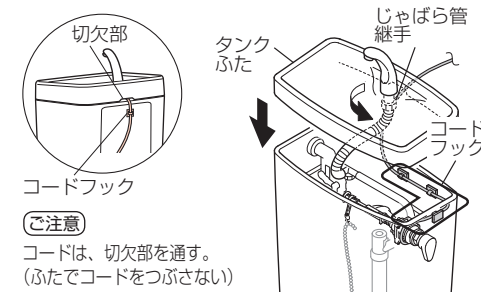
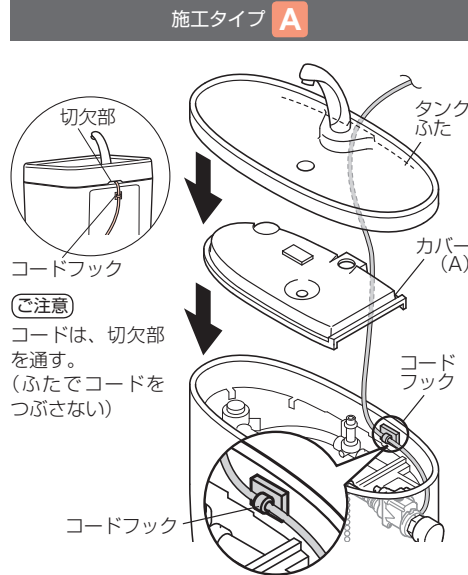
## コードを配線する

- 1 コードフックの貼り付け位置を決める (水がかからない位置にする)
- 2 ①で決めた貼り付け位置の表面をサンドペーパーでこする (こすった後の粉をとる)
- 3 コードフックを貼り付ける
- 4 コードを配線する
- 5 じゃばら管継手を手洗金具にねじ込む (D・E・F・G・H・Iタイプで手洗付のときのみ)
- 6 カバー、タンクふたを取り付ける

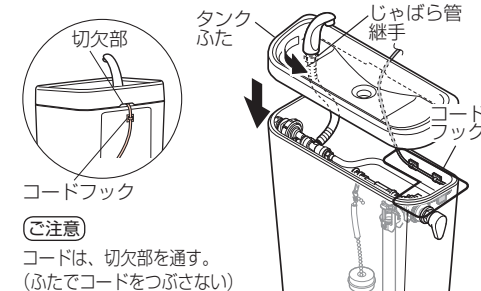
### 施工タイプ B・C



### 施工タイプ D・E・F・G・H・I



### 施工タイプ J



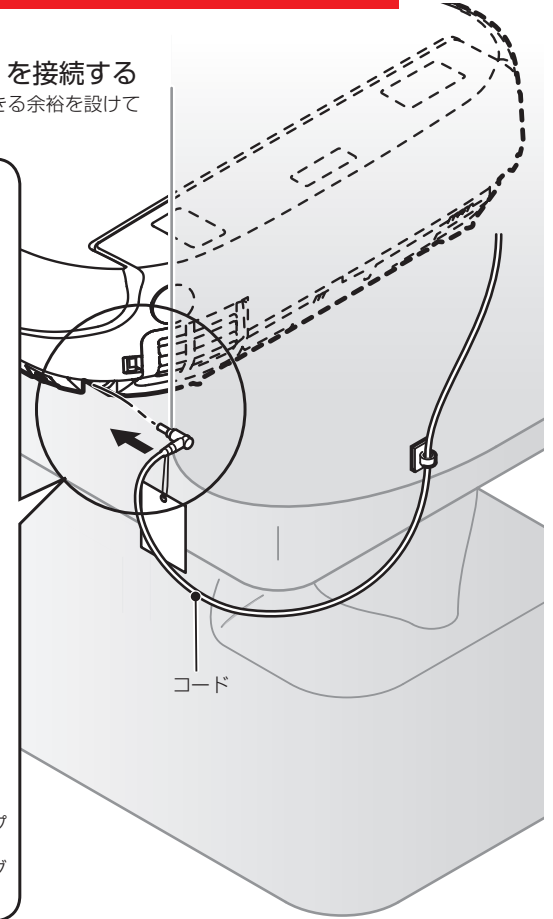
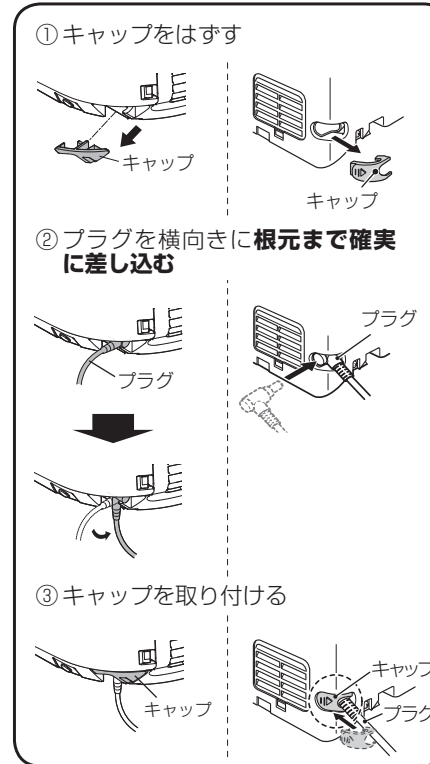
## プラグを接続する

- 7 ウォシュレット本体を施工する (ウォシュレット本体の施工説明書参照)

**重要**

手順 8 以降は、ウォシュレット本体施工後に行ってください。

- 8 プラグ (便器洗浄ユニット) を接続する  
コードは、ウォシュレットの着脱ができる余裕を設けてください。



機種によって、製品の形状が異なります。

- 9 ウォシュレットの電源プラグをコンセントに差し込む

**必ず便器洗浄モードを設定してください**  
リモコンによって、設定方法が異なります。



施工手順 **5** 便器洗浄モードを**設定する**  の場合

**で注意**  
 モード設定はウォシュレット本体を取り付け、電源を入れた後に行ってください。  
 (ウォシュレット本体の電源が入っていないと設定を受け付けません。)

**1** ウォシュレットの電源プラグをコンセントに差し込む  
 →ノズルがいったん出て戻る初期動作を行うか確認する

**2** 流すボタンを取り付ける  
 (流すボタン取付説明書参照)



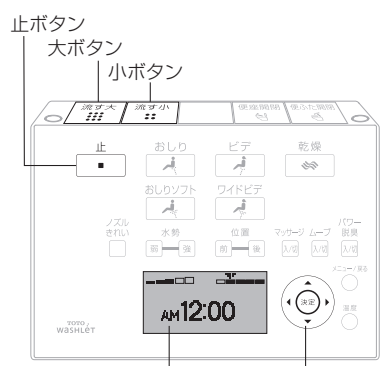
試運転をする  
 P.56 へ

**重要**  
 リモコンには流すボタンが取り付いていません。  
 必ず取り付けてください。



**3** 止 10秒以上押す  
 →リモコン表示部が下図ようになります。

便器洗浄モード 1/10  
 1. 便器洗浄モード 1  
 2. 便器洗浄モード 2  
 ◆で選ぶ⇒[決定]押す



機種によっては、ボタンのレイアウトやリモコンのデザインなどが異なります。

**4** ◆で「便器洗浄モード2」を選び [決定] を押す  
 →ウォシュレット本体から電子音が1回鳴る

便器洗浄モード 2/10  
 1. 便器洗浄モード 1  
 2. 便器洗浄モード 2  
 ◆で選ぶ⇒[決定]押す

便器洗浄モード2に設定しました

確認  
 決定後、下記表示になっているか確認してください。  
 2. 便器洗浄モード 2  
 ◀が表示されます。

※電子音が鳴ります。

**5** 止 押す → 設定完了

**6** 作動を確認する  
 ※連続して押すと作動しません。約10秒たってからもう一度ボタンを押してください。  
 [大] → ハンドルが大側に回転する [小] → ハンドルが大側に回転する  
 ■正しく作動しない場合は、再度手順③から設定してください。

**7** リモコンにリモコン用シールを貼り付ける

文字の上にシールを貼ってください  
 (リモコン用シールは透明袋に同梱しています)

試運転をする  
 P.56 へ

**4** ◆で「便器洗浄モード5」を選び [決定] を押す  
 →ウォシュレット本体から電子音が1回鳴る

便器洗浄モード 5/10  
 4. 便器洗浄モード 4  
 5. 便器洗浄モード 5  
 ◆で選ぶ⇒[決定]押す

便器洗浄モード5に設定しました

確認  
 決定後、下記表示になっているか確認してください。  
 5. 便器洗浄モード 5  
 ◀が表示されます。

※電子音が鳴ります。

**5** 止 押す → 設定完了

**6** 作動を確認する  
 ※連続して押すと作動しません。約10秒たってからもう一度ボタンを押してください。  
 [大] → ハンドルが大側に回転する [小] → ハンドルが小側に回転し、4秒間停止後戻る  
 ■正しく作動しない場合は、再度手順③から設定してください。

試運転をする  
 P.56 へ

# 施工手順 5 便器洗浄モードを設定する場合

**注意**  
 モード設定はウォシュレット本体を取り付け、電源を入れた後に行ってください。  
 (ウォシュレット本体の電源が入っていないと設定を受け付けません。)

**1** ウォシュレットの電源プラグをコンセントに差し込む  
 →ノズルがいったん出て戻る初期動作を行うか確認する

設定が必要な  
 施工タイプ  
**G I**  
**H J**

設定が不要な  
 施工タイプ  
**A B C**  
**D E F**

**2** 10秒以上押す  
 →リモコン表示部が下図のようになります。

**3** 上/下で「便器洗浄モード」を選び、決定ボタンを押す

機種によっては、ボタンのレイアウトやリモコンのデザインなどが異なります。

リモコン裏面

リモコン表示部 選択/決定ボタン

施工タイプ  
**A B C**  
**D E F**

施工タイプ  
**G**  
**I**  
**J**

施工タイプ  
**H**

**2** リモコンにリモコン用シールを貼り付ける  
 文字の上にシールを貼ってください。  
 (リモコン用シールは透明袋に同梱しています。)

試運転をする P.56へ

**4** 上/下で「便器洗浄モード①」を選び、決定ボタンを押す

手順④をくり返すたびにモードが切り替わる

「ピッ」 本体表示部が全ランプ1回点滅 → 「ピーッ、ピーッ」 表示部が2回点滅 (このモードに設定する) → 「ピーッ、ピーッ、ピーッ」 表示部が3回点滅 (使用しません) → 「ピーッ、ピーッ、ピーッ、ピーッ」 表示部が4回点滅 (使用しません)

**5** 決定ボタンを押す → 設定完了

**6** 作動を確認する ※連続して押すと作動しません。約10秒たってからもう一度ボタンを押してください。  
 [大] → ハンドルが大側に回転する [小] → ハンドルが大側に回転する  
 ■正しく作動しない場合は、再度手順②から設定してください。

**7** リモコンにリモコン用シールを貼り付ける  
 文字の上にシールを貼ってください。  
 (リモコン用シールは透明袋に同梱しています。)

試運転をする P.56へ

**4** 上/下で「便器洗浄モード②」を選び、決定ボタンを押す

手順④をくり返すたびにモードが切り替わる

「ピッ」 本体表示部が全ランプ1回点滅 → 「ピーッ、ピーッ」 表示部が2回点滅 (このモードに設定する) → 「ピーッ、ピーッ、ピーッ」 表示部が3回点滅 (使用しません) → 「ピーッ、ピーッ、ピーッ、ピーッ」 表示部が4回点滅 (使用しません)

**5** 決定ボタンを押す → 設定完了

**6** 作動を確認する ※連続して押すと作動しません。約10秒たってからもう一度ボタンを押してください。  
 [大] → ハンドルが大側に回転する [小] → ハンドルが小側に回転し、4秒間停止後戻る  
 ■正しく作動しない場合は、再度手順②から設定してください。

**7** リモコンにリモコン用シールを貼り付ける  
 文字の上にシールを貼ってください。  
 (リモコン用シールは透明袋に同梱しています。)

試運転をする P.56へ

施工手順 **5** 便器洗浄モードを **設定する** の場合

**ご注意**  
 モード設定はウォシュレット本体を取り付け、電源を入れた後に行ってください。  
 (ウォシュレット本体の電源が入っていないと設定を受け付けません。)

**1** ウォシュレットの電源プラグをコンセントに差し込む  
 →ノズルがいったん出て戻る初期動作を行うか確認する

設定が不要な  
 施工タイプ  
**A・B・C**  
**D・E・F**

施工タイプ  
**A・B・C**  
**D・E・F**

試運転をする  
 P.56へ

**2** 流すボタンを取り付ける  
 (流すボタン取付説明書参照)

**重要**  
 リモコンには流すボタンが取り付いていません。  
 必ず取り付けてください。



施工タイプ  
**G・I・J**

**4** 流す大 5秒以上押す

本体表示部  
 運転 便座 温水 節電  
 2回点滅

施工タイプ  
**H**

**4** 流す小 5秒以上押す

本体表示部  
 運転 便座 温水 節電  
 2回点滅

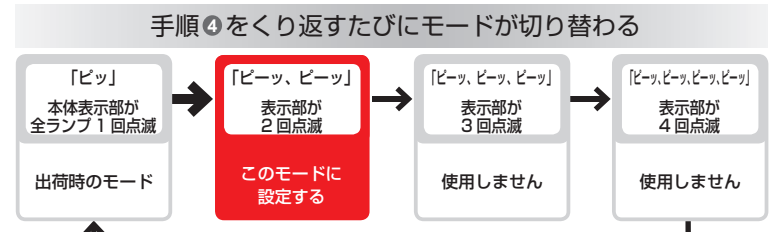
設定が必要な  
 施工タイプ  
**G・I・J・H**

**3** 止 10秒以上押す  
 →リモコンのランプが全点滅します。

施工タイプ  
**G・I・J・H**

**5** 流す大 と 流す小 と同時に押す → (電子音が2回鳴ると同時に本体表示部ランプが2回点滅することを確認する  
 (本体表示部ランプ: G・I・Jは「運転」、Hは「節電」))

電子音とランプの点滅が上記でなかった場合は、設定が正しくできていません。  
 手順4に戻り、設定しなおしてください。



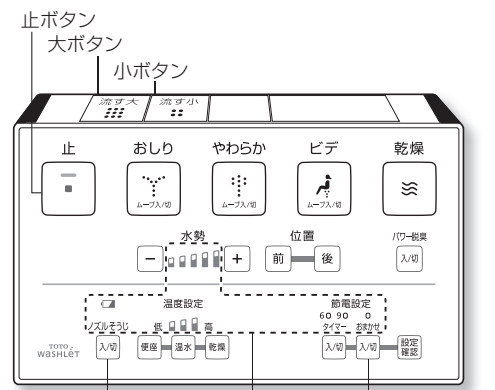
設定位置を  
 確認する

**6** 止 押す → 設定完了

施工タイプ  
**G・I・J**

**7** リモコンにリモコン用シールを貼り付ける

文字の上にシールを貼ってください。  
 (リモコン用シールは透明袋に同梱しています。)



機種によっては、ボタンのレイアウトやリモコンのデザインなどが異なります。

試運転をする  
 P.56へ

# 施工手順 6 試運転をする

## 施工全タイプ共通

ウォシュレットの電源プラグをコンセントに差し込んだ後、次の項目を確認し、□にチェックを行ってください。



チェック

**1** ロータンクの止水栓を開ける

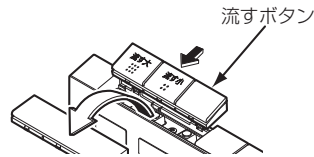
チェック

**2** 手動で便器洗浄を確認する  
ハンドルを「大側」・「小側」に回して、便器洗浄を行うことを確認する  
※施工タイプによっては「大」洗浄しかありません。

チェック

**3** リモコンに流すボタンが取り付けられているか確認する  
(は対象外です。)

流すボタンの取付方法は流すボタン取付説明書を参照ください。



チェック

**4** リモコンにリモコン用シールが貼り付けられているか確認する  
リモコン用シールの貼り付け方法は下記ページを確認してください。



(施工タイプ **G**・**I**・**J**) の場合は P.50



の場合は P.52



(施工タイプ **G**・**I**・**J**) の場合は P.54

チェック

**5** リモコンで便器洗浄を確認する

「大」・「小」のボタンを押して、便器洗浄を行うことを確認する  
※連続して押すと作動しません。約 10 秒たってからもう一度ボタンを押してください。

【大】 → ハンドルが大側に回転する

【小】 → **A**・**B**・**C**・**D**・**E**・**F** のときハンドルが小側に回転する

**G**・**I**・**J** のときハンドルが大側に回転する

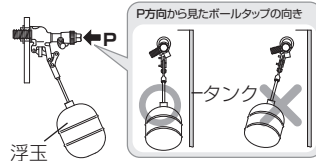
**H** のときハンドルが小側に回転し、4 秒間停止後戻る

便器洗浄が正しく行われなときは「うまく動かないとき」(P.57) をご覧ください。

チェック

**6** ボールタップの作動を確認する

ロータンクのふたを開き、ハンドルを操作して、レバーがボールタップの浮玉などに当たらないかを確認する(作動不良や止水不良の原因)  
浮玉は、真下に下りるように正しく取り付けてください。



# うまく動かないとき

洗浄が正しく行われなときは、まずこのページの処置方法を試してください。それでも直らないときは、もう一度「施工の流れ」(P.2) を最初から確認してください。

こんなときは	ご確認ください	処置方法		
<b>流すボタンがない</b>	●リモコンに流すボタンを取り付けていますか?	リモコンに流すボタンを正しく取り付ける		
<b>作動しない</b>	モーター音がしない	●便器洗浄ユニットのプラグが、ウォシュレットの接続口に根元まで確実に差し込まれていますか? ●ウォシュレット本体の電源プラグはコンセントに差し込まれていますか? ●リモコンに電池は入っていますか?	プラグを根元まで確実に押し込み、キャップを取り付ける ウォシュレット本体の電源プラグをコンセントに差し込む リモコンに電池を正しく入れる	
	<b>流れない</b>	モーター音はする	●玉鎖がはずれていませんか? ●玉鎖がゆるみすぎていませんか? ●モード設定がまちがっていませんか? ●まちがったストッパーを取り付けていませんか?	玉鎖をレバーに正しく取り付ける 玉鎖をレバーに正しく取り付ける モードを正しく設定しなおす 正しいストッパーを取り付ける
		<b>水の流れが悪い</b>	●玉鎖がゆるみすぎていませんか?	玉鎖をレバーに正しく取り付ける
<b>水が止まらない</b>		●玉鎖が張りすぎていませんか? ●レバーが何かに当たっていませんか?	玉鎖をレバーに正しく取り付ける レバー、ワッシャーを正しく取り付ける	
<b>「大」「小」の動作が逆</b>	●「大」「小」の玉鎖を逆に取り付けていませんか? ●モード設定がまちがっていませんか?	玉鎖をレバーに正しく取り付ける モードを正しく設定しなおす		
<b>大洗浄しかなかった</b>	●大のみのタンクではありませんか? ●玉鎖がはずれていませんか? ●玉鎖がゆるみすぎていませんか?	タンクの洗浄方式を確認する 玉鎖をレバーに正しく取り付ける 玉鎖をレバーに正しく取り付ける		
	●モード設定がまちがっていませんか?	モードを正しく設定しなおす		
	<b>小洗浄しかなかった</b>	●玉鎖がはずれていませんか? ●モード設定がまちがっていませんか?	玉鎖をレバーに正しく取り付ける モードを正しく設定しなおす	
<b>動作音が継続する</b>	●S 730 の場合、小洗浄時に動作音が継続します。異常ではありません。			

試運転が終わりましたら、ウォシュレット本体の施工説明書に従って試運転を行ってください。

