

コネクターボックス取付説明書

重要

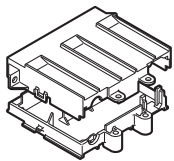
コネクターボックスの取り付けは、ウォシュレット本体への通水・通電前に行ってください。

<すでに通水・通電されている場合>

**必ずウォシュレット内部の水抜きをしてから、ウォシュレット本体を取りはずしてください。
(製品の故障を防ぐため)**

水抜き方法は、施工説明書の【製品引き渡しまでの期間が長い場合】をご覧ください。

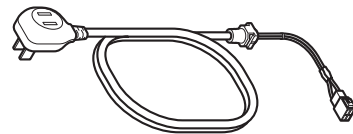
使用部品



コネクター
ボックス



ねじ
(4本)



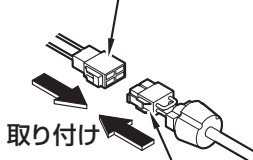
便器ヒーター用
電源コード

取付方法

1 コネクターボックスを組み立てる

① コネクターを接続する

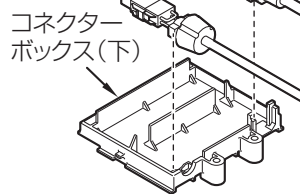
便器ヒーター用電源コード
のコネクター



取り付け

既設便器
ヒーターコードのコネクター

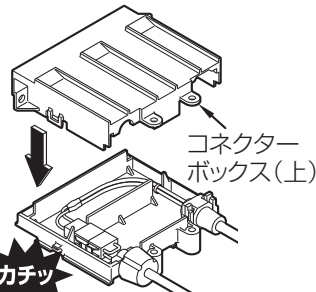
② 接続したコネクターを コネクターボックス(下) に取り付ける



コネクター
ボックス(下)

③ コネクターボックス(上)を 取り付ける

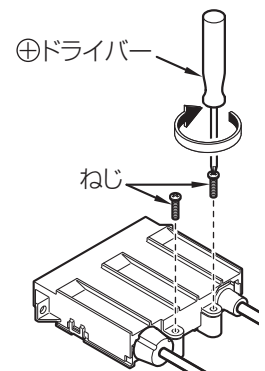
- フックがはまっているか
確認してください。(2カ所)
- コードをつぶさないように
注意してください。



コネクター
ボックス(上)

カチッ

④ コネクターボックスを ねじで固定する



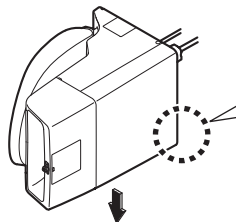
⊕ドライバー

ねじ

2 コネクターボックスをウォシュレット本体に取り付ける

① ウォシュレット本体を便器の上に仮置きする

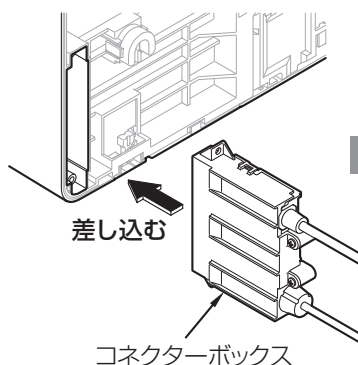
- ウォシュレット本体をやわらかい布などの上に置いて作業してください。
- 仮置きの際は、ウォシュレット本体の取り付けができなくなりますので、便器取付穴をふさがないようにしてください。



やわらかい布など
(傷つきを防ぐため)

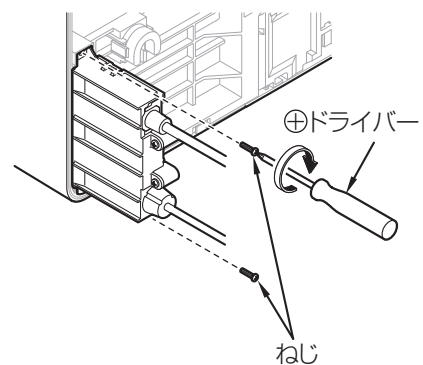
便器取付穴

② コネクターボックスをウォシュレット本体に取り付けてねじで固定する



差し込む

コネクターボックス



⊕ドライバー

ねじ