

### 安全上のご注意 (必ずお守りください)

据付け工事の前に、  
この安全上の注意をよくお読みの上、  
正しく据付けしてください。

◎表示内容を無視して誤った工事をしたときに生じる、危害や損害の程度を次の表示で区分し、説明しています。

- ⚠ **警告** この表示の欄は「死亡または重傷を負う可能性が想定される」内容です。
- ⚠ **注意** この表示の欄は「傷害を負う可能性または物的損害のみが発生する可能性が想定される」内容です。

◎お守りしていただく事項の種類を次の給表示で区分し、説明しています。

- ⚠ この給表示は気を付けていただきたい「注意喚起」の内容です。
- ❗ この給表示は、必ず実行していただく「強制」の内容です。

◎据付け工事完了後、各部の点検を行い、器具のがたつきや水漏れなど安全上の不具合が無いことを確かめてください。

◎取扱説明書は、使用者に製品を正しく安全に使用していただくための重要な書類です。粉末や汚れのないように大切に保管し、工事完了後、必ず使用者または建築工事責任者にお渡しください。

#### ⚠ 警告



浴室に組み込まれる電気機器・水栓などの付帯設備は、それぞれの商品に添付されている施工要領書・製品本体の注意表示を守り、正しく設置してください。誤った設置をすると、思わぬ事故や故障の原因となります。

#### ⚠ 注意



工事に使われる溶剤・洗剤・接着剤・その他薬品類は、容器などに記載の注意表示にしたがって、正しくお使いください。誤った使い方をすると、人体に影響が出たり、使用部材の損傷や劣化の原因となります。



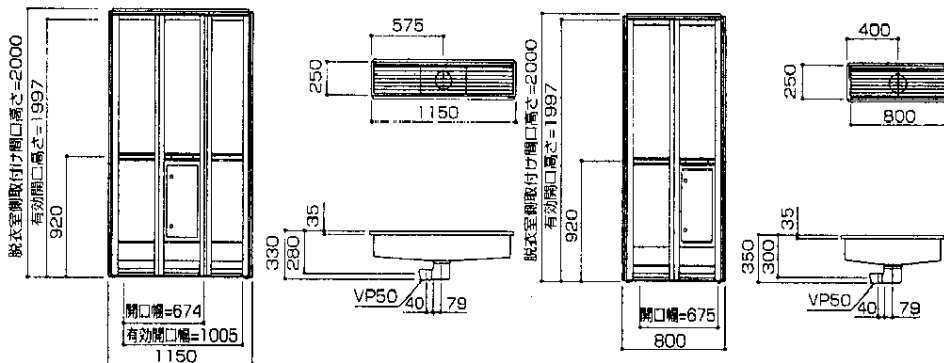
給水・給湯管、排水管は、添付されている施工要領書どおり確実に施工してください。誤った施工をすると、水漏れを起こすことがあります。

### ①名称 (部材一覧表) ※梱包を開け、下表を参照のうえ、部材・部品の有無を確認ください。

部材 入数	折戸 1	救出口	折戸 2	上枠	縦枠 R	縦枠 L	引手 1セット	小袋 A 1セット
瓷図							<ul style="list-style-type: none"> <li> x2</li> <li> x2</li> <li> x2</li> <li> x1</li> <li> x2</li> </ul>	<ul style="list-style-type: none"> <li> x4</li> <li> x2</li> </ul>

部材 入数	小袋 B 1セット	グレーチング 3 (2)	ピット 1	トラップ 1
瓷図	x19			

### ②製品寸法



#### 取扱いのご注意

- 取扱いに際しては手袋をご使用ください。
- 表面にモルタル等が付着した場合はすぐに取除いてください。
- きょうつ等を、グレーチング、及びピットの上のせないでください。
- グレーチングは、壁に立てかけると倒れたりして危険です。必ず床に置いてください。

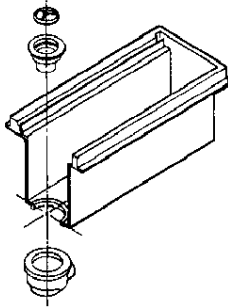
#### 取付け前の準備

- 製品寸法、納まり図を参考に建築側で寸法を合わせるように準備してください。  
(脱衣室側の額縁はピット取付け後、施工します。)
- ピットを取付ける前にあらかじめ、所定の位置に排水管を配管してください。
- 浴室の排水は、別途主排水を用意していただきますようお願いいたします。
- 脱衣室側、大引等に防水シートの施工をおすすめします。

### ③施工のしかた ビットの取付け

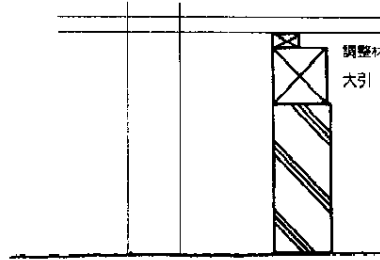
#### 1. 排水トラップの取付け

- 排水方向を決めビットに排水トラップを取付けてください。



#### 2. 受け材の取付け

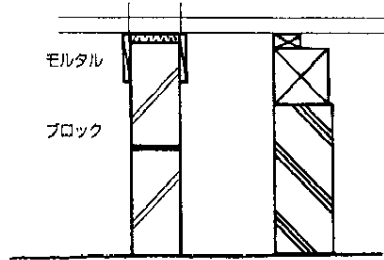
- スミ出しをして、床面がフラットになるように調整材を土台に取付けてください。



◆ビット全体で受けるようにしてください。

#### 3. 浴室側コンクリートブロックの取付け

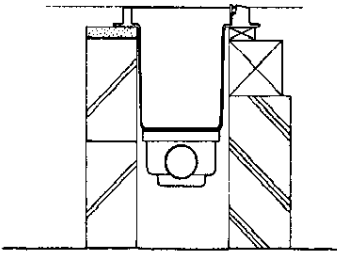
- コンクリートブロックを設置し、脱衣室側とレベル合わせをしてください。



◆排水管の下準備を同時に行ってください。

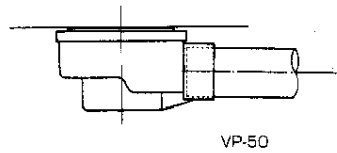
#### 4. ビットの取付け

- ビット位置を決め、洗面所側のビットフランジ部分をねじ止めしてください。



#### 5. 配水管の接続

- 排水管に接着剤を塗布し、トラップ排水口と排水管を接続してください。

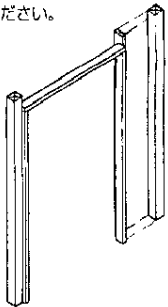


VP-50

### ④施工のしかた 枠の取付け

#### 1. 開口部の作り方

- 上枠、縦枠取付け面の水平垂直を正しく調整してください。

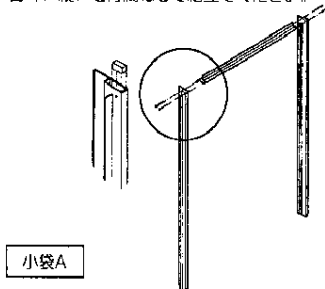


開口寸法

	H	W
	1150	1150
	800	800

#### 2. 枠の組立

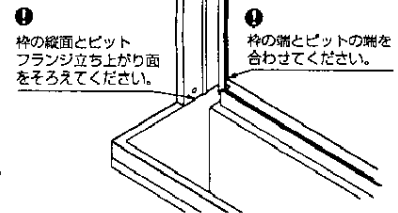
- 上枠、縦枠を付属ねじで組立てください。



小袋A

#### 3. 枠の位置決め

- 枠を浴室側から開口部へ取付けてください。



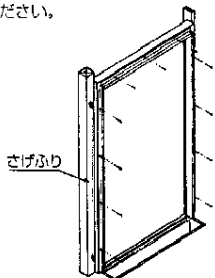
① 枠の縦面とビットフランジ立ち上がり面をそろえてください。

② 枠の端とビットの端を合わせてください。

◆枠が正しい位置に取付いていないと折戸が取付けません。

#### 4. 枠の取付け

- 仮止めしながら枠のネジレ、水平、垂直を調整してください。

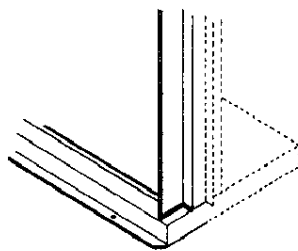


さげふり

◆枠と躯体の間にすき間があればカイ木を入れてください。

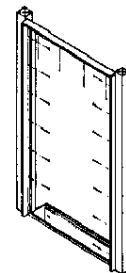
#### 5. シリコンコーキング

- 縦枠とビットの接合部裏側にシリコンコーキングしてください。



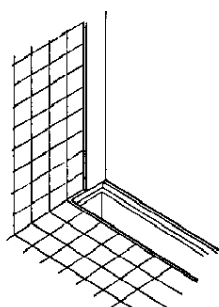
#### 6. 額縁の取付け

- 額縁を取付け、枠を付属ねじで固定してください。



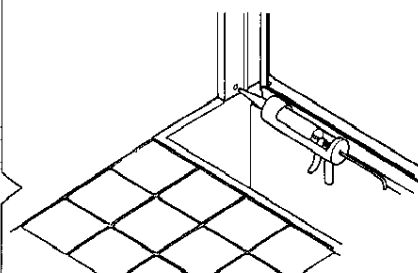
小袋B

#### 7. 浴室工事・タイル左官工事



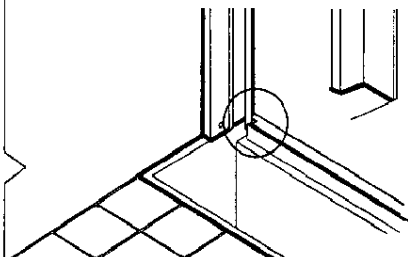
#### 8. シール材の注入

- 縦枠下部のφ8穴にシリコンを注入してください。



#### 9. シリコンコーキング仕上げ

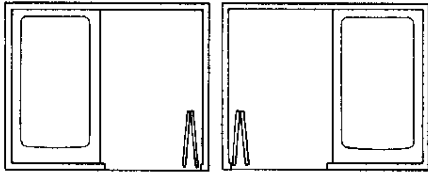
- 枠、ビットの仕上げ材、すき間(目地)にシリコンでコーキングしてください。



## ⑤施工のしかた 折戸の組立て

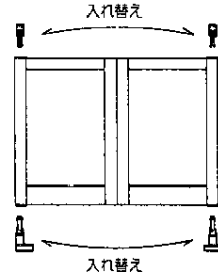
### 1. 折戸吊元の確認 ・準備

・折戸吊元の確認をしてください。



### 2. 左右吊元の変更 ・準備

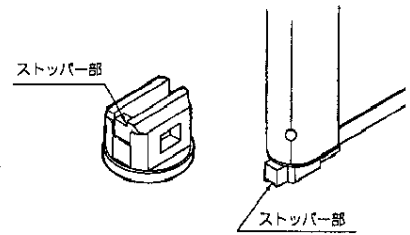
・ピボットと戸車を推より引抜き上は上、下は下同士で入れ替えてください。



◆ピボットが吊元側になります。

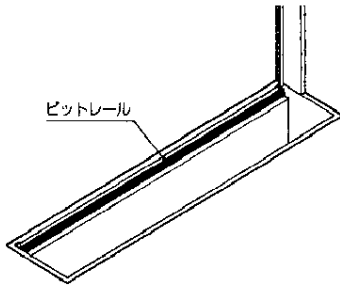
### 3. ピボット形状

・ピボットには、ストッパー部が付いています。



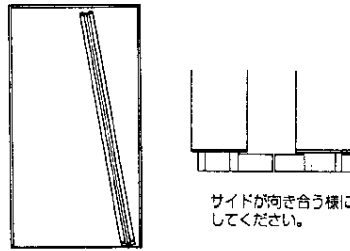
### 4. 折戸の建て込み ①

・ビットレールを確認してください。



### 5. 折戸の建て込み ②

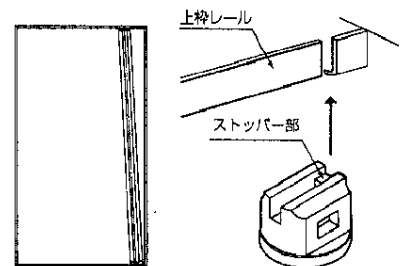
・折戸を折りたんで下戸車、下ピボットをビットレールに引っかけます。



△ピボットが正しい位置に取付いていないと折戸が外れ、けがをするおそれがあります。

### 6. 折戸の建て込み ③

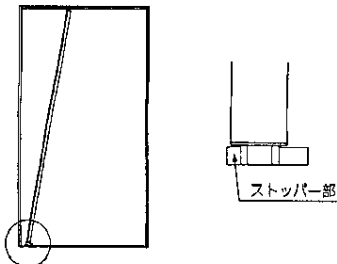
・折戸を起こすようにして上戸車、上ピボットを上枠レール切欠にはめてください。



◆上ピボットの向きに注意してください。

### 7. 子扉の建て込み ①

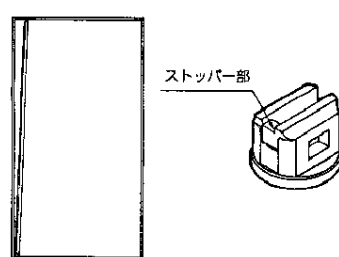
・下ピボットをビットレールに引っかけます。



△ピボットが正しい位置に取付いていないと子扉が外れ、けがをするおそれがあります。

### 8. 子扉の建て込み ②

・子扉を起こすようにして上ピボットを上枠レール切欠にはめてください。



◆上ピボットの向きに注意してください。

### 9. グレーチングの取付け

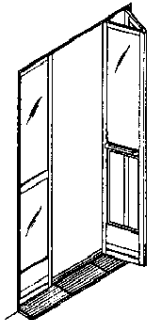
・ビットにグレーチングを取付けてください。



◆折戸を開けグレーチングを中央に置きスライドさせると楽にセットできます。

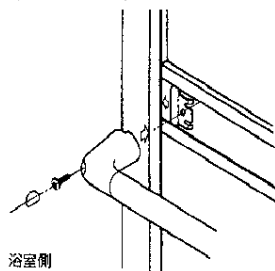
### 10. 引手の取付け ①

・折戸開き側に引手を取付けてください。



### 11. 引手の取付け ②

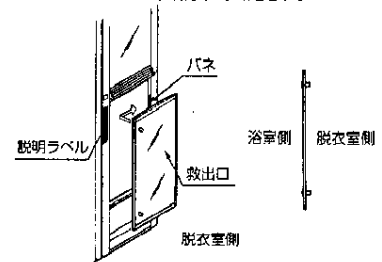
・取付金具を中横と框とのすき間に差し込み付属ねじで取付けてください。



浴室側

### 12. 救出口の取付け

・開口部バネ側（矢印方向）に救出口端部を押しつけ、がたつきのない様取付けてください。



◆救出口つまみ側が、脱衣室側になります。

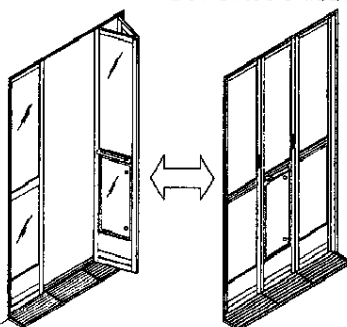
### 13. 建付け確認 ①

・子扉を閉めロックをかけたください。



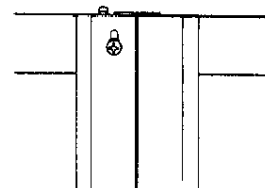
### 14. 建付け確認 ②

・開け閉めを2〜3回して建付けを確認してください。



### 15. ラッチ調整

・ラッチは調整済ですが、もし調整が必要な場合は取付けねじをゆるめて、上下に調整してください。

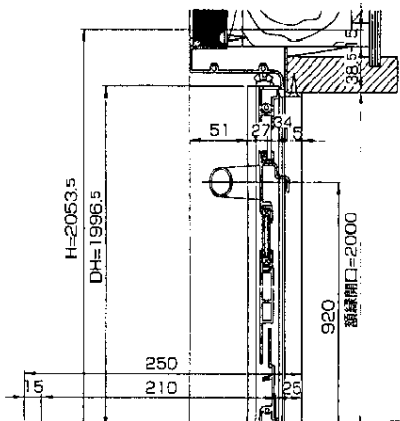
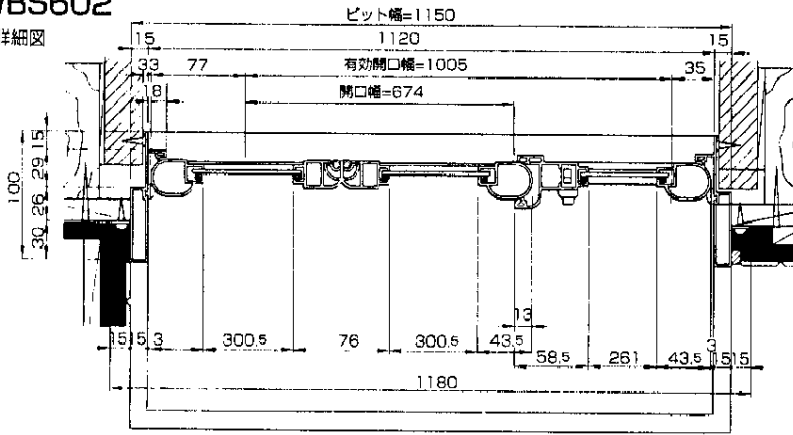


①折戸・子扉が確実に取付いているか再確認してください。

⑥ 建築への納まり (参考図)

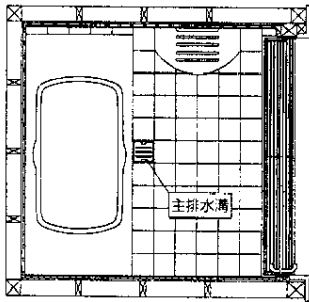
EWBS602

断面詳細図

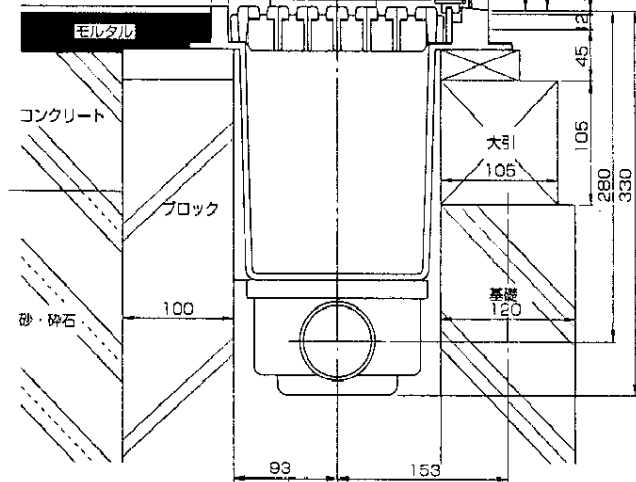


① 主排水を別途設けてください。

グレーチング・ビットは排水に関して、補助的なものです。



主排水側に床勾配をとってください。

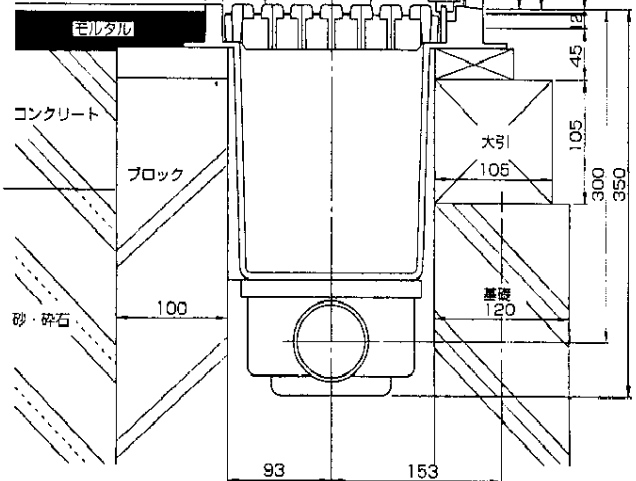
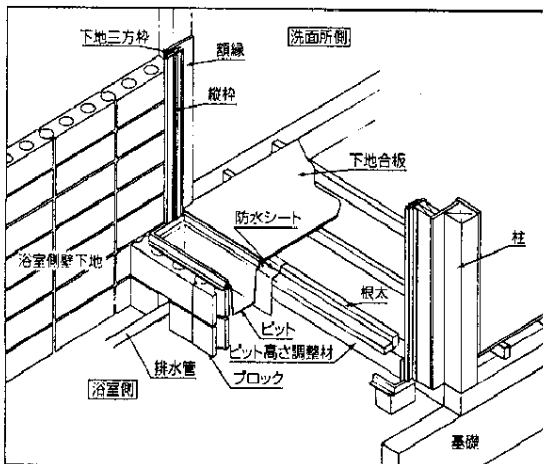
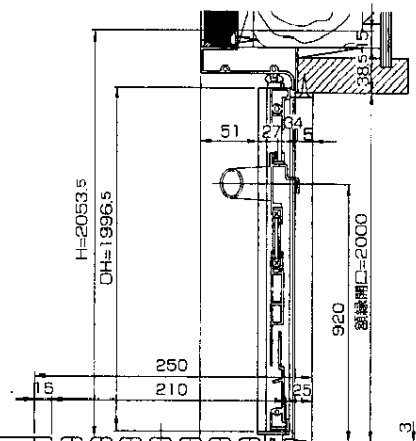
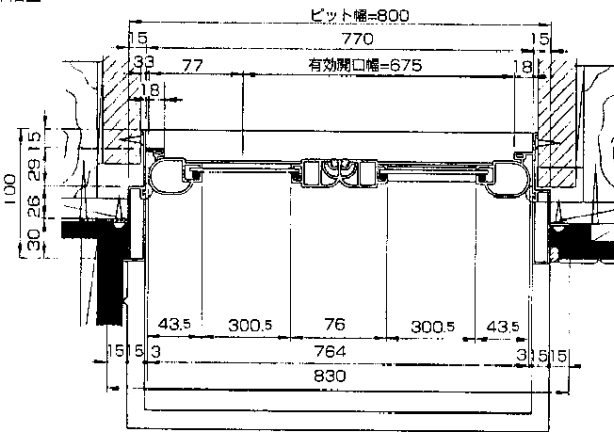


縮尺1/5 単位mm

断面詳細図

EWBS603

断面詳細図



縮尺1/5 単位mm

断面詳細図