

バスリフト EWB100S

TOTO

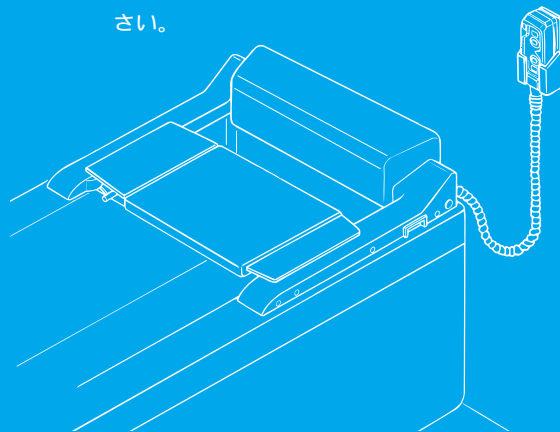
取扱説明書

保証書付

このたびは、TOTOバスリフトをお求めいただきまして、まことにありがとうございました。

この説明書をよくお読みのうえ、正しくお使いください。

この説明書は、大切に保存しておいてください。



もくじ

| | | | |
|----------|------|---------------------|-------|
| 安全上の注意 | 2~4 | 点検・お手入れのしかた | 16~18 |
| 梱包内容 | 5 | どうしてかな?(修理を依頼される前に) | 19 |
| 各部の名称 | 6 | アフターサービスについて | 20 |
| 商品説明 | 7 | 製品仕様 | 21 |
| 使い方 | 8~14 | 無料修理保証書 | 23 |
| シート取り外し方 | 15 | | |

安全上の注意

安全のために必ずお守りください

ご使用前に、この「安全上の注意」をよくお読みのうえ、正しくお使いください。
お読みになった後は、お使いになる方がいつでも見られる場所に必ず保管してください。

この「取扱説明書」では、製品を安全に正しくお使いいただき、あなたや他の人々への危害や財産への損害を未然に防止するために、いろいろな表示をしています。

その表示と意味はつぎのようになっています。









| 表示 | 意味 |
|----|--|
| 警告 | この表示を無視して、誤った取扱いをすると、人が死亡または重傷を負う可能性が想定される内容を示しています。 |
| 注意 | この表示を無視して、誤った取扱いをすると、人が傷害を負う可能性が想定される内容および物理的損害のみの発生が想定される内容を示しています。 |

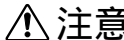









絵表示については、つぎのような意味があります。

| 表示 | 意味 | 表示 | 意味 |
|--------|----|-------|----|
| 一般的な禁止 | | 分解禁止 | |
| 必ず行う | | 水かけ禁止 | |

専用の充電器、電池の取扱説明書及び本体の注意表示にも沿ってお使いください。取扱いを誤ると思わぬ事故や故障の原因となります。

| 警告 | |
|------|--|
| 禁止 | 充電器を浴室内や湿気の多い場所に持ちこんで充電しないでください。感電や火災のおそれがあります。 |
| 必ず実行 | バスリフトはお使いの浴槽に合わせて確実に幅調整を行ってください。使用中にバスリフトが転落し、ケガをしたり浴槽を破損するおそれがあります。 |
| 必ず実行 | ご使用の際は、介助する方が付き添い、姿勢や機器の動作状況を常に確認してください。溺れたりケガをするおそれがあります。 |

|  警告 | |
|---|---|
|  必ず実行 | ご使用前にはシートが確実に取付けられていることを確認してください。取付けが不十分だと使用中にシートが外れ、溺れたりケガをするおそれがあります。 |
|  必ず実行 | セーフティーバーが浴槽に当たっていないか確認してください。当たっているとシートが上昇できなく、溺れたりするおそれがあります。 |
|  禁止 | バスリフトを使用中は、シートの角を把まないでください。ケガをするおそれがあります。 |
|  禁止 | バスリフトを使用中は、ワイヤーを把まないでください。ケガをするおそれがあります。 |
|  必ず実行 | 小さなお子様のいたずらなどに注意してください。又、使用しない時は電池を外してください。頭や胸などをはさまれたり、溺れたりケガをするおそれがあります。 |
|  必ず実行 | バスリフトのワイヤーは点検が必要な部品です。必ず定期的（1週間に1回程度）にワイヤーの点検を行い、異常が見られる場合は、新品のワイヤーに交換してからご使用ください。ワイヤーが劣化した状態でご使用になりますと、ご使用中にワイヤーが破断し、シートが落下するおそれがあります。 |
|  必ず実行 | ご使用にならない時や、お手入れの前には電池を外し、取外した電池は浴室外の湿気のない場所に保管してください。誤動作により、手などをはさむおそれがあります。 |

|  注意 | |
|---|--|
|  必ず実行 | バスリフトを持ち運ぶ場合は、足元や手、バスリフトの水気をふき取ってから行ってください。誤ってバスリフトを落とすとケガをしたり、浴槽や浴室を破損するおそれがあります。 |
|  必ず実行 | バスリフト本体を浴槽に乗せる際は、浴室壁面とアームの間に手や指をはさまないように注意してください。ケガをするおそれがあります。 |
|  禁止 | 幅調整のねじを締めつけ過ぎないでください。浴槽を破損するおそれがあります。 |
|  禁止 | バスリフトはシートが上下に昇降しますので、バスリフトの上に物を置いたり、たてかけたりしないでください。物が落ちるなどして、ケガをするおそれがあります。 |
|  必ず実行 | シート取付けシャフトを押し込むときは、手をはさまないように注意してください。ケガをするおそれがあります。 |
|  必ず実行 | ご使用前に電池の残量をご確認ください。電池残量が不十分な状態で使用すると上昇できず溺れるおそれがあります。 |
|  禁止 | シートは、スライド方向を上下に持たないでください。シートがスライドし思わぬケガをするおそれがあります。 |
|  禁止 | バスリフトを自分で分解・修理・改造しないでください。思わぬ事故によりケガをしたり、バスリフトや浴槽などを破損するおそれがあります。 |
|  必ず実行 | バスリフトを浴槽から取外したときは、水平に静かに置いてください。立てかけたりすると、バスリフトが倒れたりして思わぬケガをしたり床などに傷が付く恐れがあります。 |

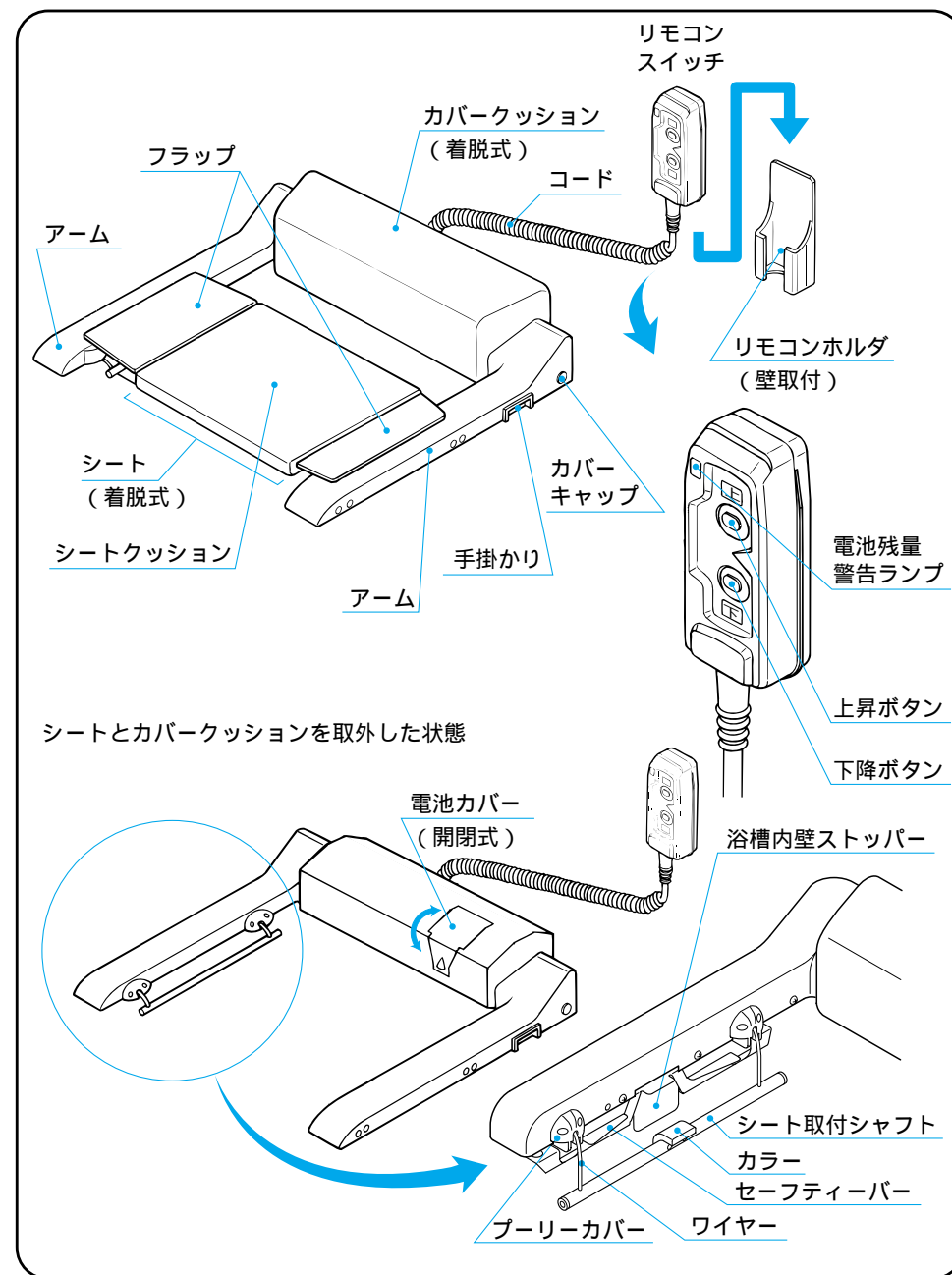
梱包内容

2 梱包内容を確認してください。

箱の中には以下の物が入っています。

| | | | | | | |
|----|------------|------------|----------------------|---------|----------|-----------|
| 名称 | バスリフト施工説明書 | バスリフト取扱説明書 | バスリフト本体 | | | シート |
| 品番 | EW06131 | EW06061S | | | | EW21040 |
| 数量 | 1冊 | 1冊 | 1台 | | | 1台 |
| 形状 | | | | | | |
| 名称 | フラップ 小 | フラップ 大 | クリップA | クリップB | スペーサーセット | 浴槽内壁ストッパー |
| 品番 | EW41020 | EW41021 | EW55001 | EW55003 | EW55006 | EW27005S |
| 数量 | 1ヶ | 1ヶ | 3ヶ | 4ヶ | 1式 | 1式 |
| 形状 | | | | | | |
| | | | 上記品番 の人数は 2ヶです | | | |
| 名称 | 注意ラベル | カバーシール | 充電器取扱説明書 | 充電器 | 電池 | |
| 品番 | EW05037 | EW59015 | | EW79001 | EW79002 | |
| 数量 | 1枚 | 1枚 | 1冊 | 1台 | 1ヶ | |
| 形状 | | | | | | |
| | | | 日立工機 日立急速充電器 | | | 充電器に同梱 |

各部の名称



商品説明

特長

浴槽への出入りの介助を補助するために、シートを上下にさせる電動式の入浴リフトです。手元のリモコンスイッチを操作するとシートが昇降します。

特長 1 既設の浴槽（在来、システムバス）に手を加えることなく、設置できます。
電源工事も不要です。

特長 2 自然なスピードでシートが上下し、浴槽内での立ち座りをサポートします。

特長 3 シートは最上位置では、洗い場側に近付き、浴槽への出入りをサポートします。

特長 4 リモコンスイッチなので手元で操作できます。

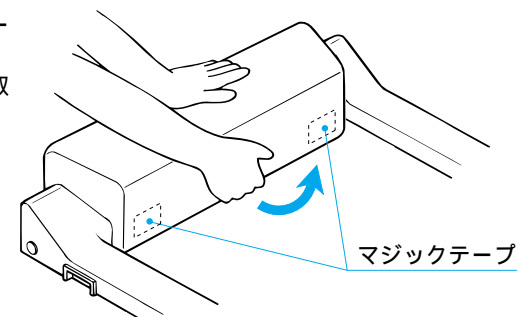
特長 5 シートは着脱式ですので、バスリフトをお使いにならない時にはシートを取外して入浴して頂けます。

使い方

1 電池を取付けます。

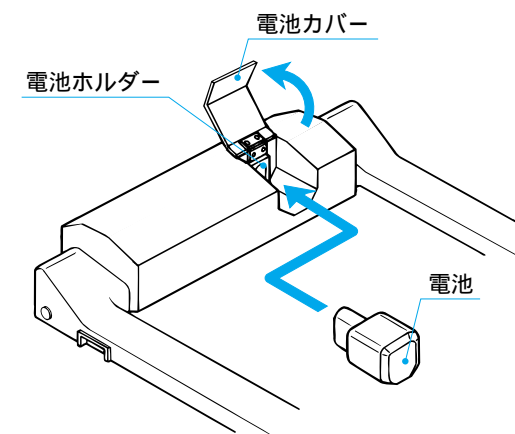
指定の電池以外のご使用にならないでください。故障の原因となります。

カバークッションを取外します。
カバークッションはマジックテープで固定されています。
カバークッションを持ち上げて取外します。



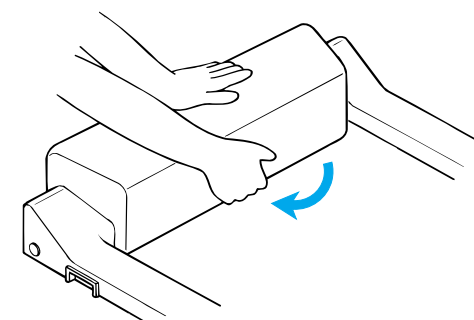
電池カバーを開けます。

電池の向きに注意して電池を電池ホルダーにさし込み、電池カバーを閉じます。



電池が水滴などでぬれている場合は、乾いた布などで水気をふき取ってください。
電池やバスリフトの故障の原因になります。

カバークッションを取付けます。
と逆の要領でカバークッションを取付け、マジックテープでしっかり固定します。

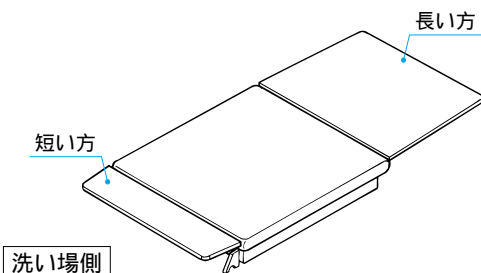


2 バスリフト本体にシートを取付けます。

シートは、短いフラップを洗い場側に向けてください。

フラップを跳ね上げ、取付け位置を確認しながら作業してください。

シート取付けシャフトの「カラー」と、シートの「ローラ」の位置を合わせます。



ポイント

この時人差し指でシート取付けシャフトを呼び込むと簡単に位置合わせできます。(下図参照)

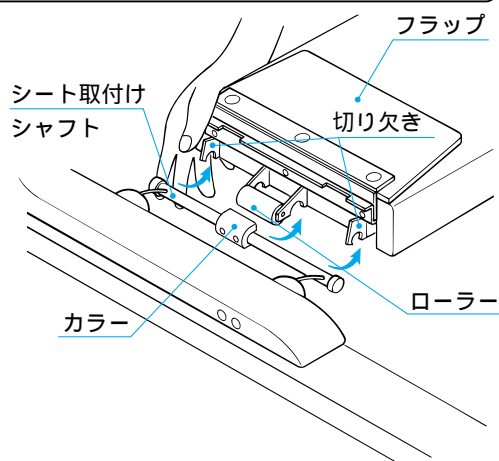
「シート取付けシャフト」とシートの「切欠き部」の位置を合わせます。

「シート取付けシャフト」を「パチン」と音がするまでシートの「切欠き部」に押し込みます。

警告 シート取付けシャフトを押し込むときは、手をはさまないように注意してください。
必ず実行 ケガのおそれがあります。

反対側も同じ要領で行ってください。

切り欠きが4ヶ所ともシート取付けシャフトに押し込まれていることを確認してください。



警告
必ず実行
シートが確実に取付けられていることを確認してください。
取付けが不十分だとシートが落下し、濡れたりケガをするおそれがあります。

3 ご使用前の点検をします。

バスリフトのガタツキはありませんか？

浴槽内壁ストッパーが、浴槽に当たっているか確認してください。
ガタツキがある場合は、施工説明書に従って幅調整してください。

警告 バスリフトはお使いの浴槽に合わせて確実に幅調整を行ってください。
使用中にバスリフトが転落し、ケガをしたり浴槽を破損するおそれがあります。
必ず実行

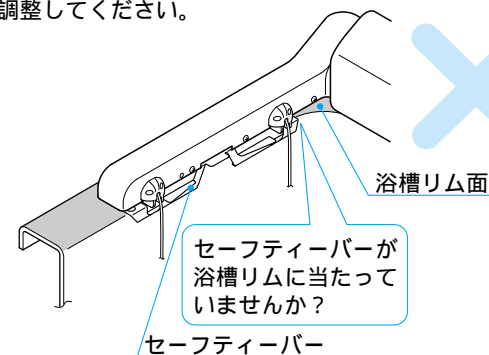
シートは、確実に取付けていますか？

シートの切欠きが4ヶ所ともシャフトに押し込まれている事を確認してください。

警告 シートが確実に取付けられている事を確認してください。
取付けが不十分だとシートが落下し、濡れたりケガをするおそれがあります。
必ず実行

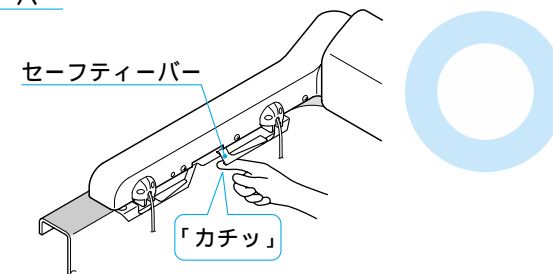
セーフティーバーをチェックしてください。

セーフティーバーが浴槽に当たっている場合は、バスリフトの位置をずらして当らないように調整してください。



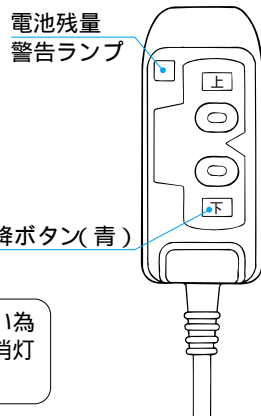
ポイント

セーフティーバーを指で軽く押し上げて「カチッ」と音がしたらOKです。



警告 セーフティーバーが浴槽に当たっていないか確認してください。
当たっているとシートが上昇できなく、濡れたりするおそれがあります。
必ず実行

リモコンスイッチの電池残量警告ランプを確認します。リモコンスイッチのボタンを押さずに電池残量警告ランプが点灯していたら、電池残量が不十分ですので、電池を充電してからご使用ください。(電池の充電方法は、充電器に付属の取扱説明書をご覧ください)

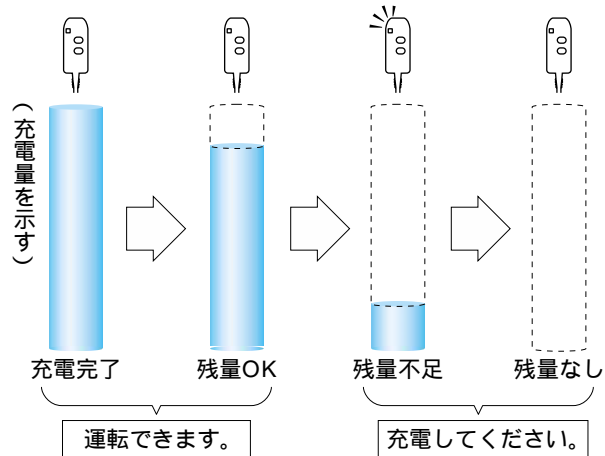


ポイント

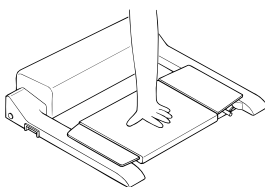
リモコンのランプが点灯したらバッテリー残量不足の為、下降しなくなります。 下降ボタン(青)

残量不足になったらランプが点灯し下降しなくなります。

残量がない為ランプが消灯します。



電池残量警告ランプが点灯していない状態からシートを手で押しながら、リモコンスイッチの青いボタンを押します。シートが下降すれば電池残量は十分です。電池残量が空の場合は電池残量警告ランプは点灯しません。また、リモコンスイッチのボタンを操作している間だけ電池残量警告ランプが点灯することがありますが、これは故障ではありません。



注意 **必ず実行** ご使用前に電池(バッテリー)の残量をご確認ください。電池残量が不十分な状態で使用すると上昇できず溺れるおそれがあります。

4 バスリフトのシートに座ります。

シートクッション部の中央に座ってください。シートクッション部の端に座るとシートの傾きの原因になります。

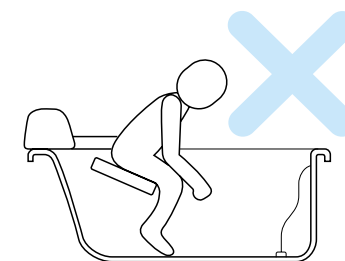
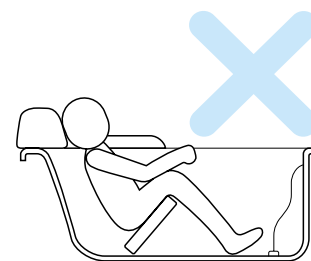
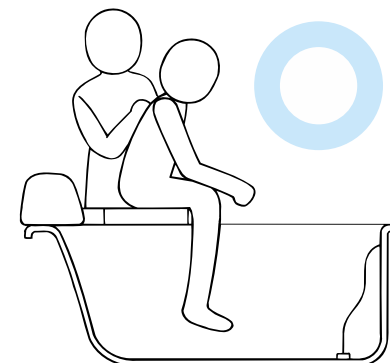
シートが傾くとワイヤーの荷重が不均等になり昇降しません。

上半身の姿勢が傾かないように座ってください。

介助の方が姿勢が傾かないように背中をささえるなどして注意してください。

ワイヤー4本に均等に荷重がかかる様にしてください。シートの傾きの原因になります。

| | |
|-------------|--|
| 警告 | |
| | ご使用の際は、介助する方が付き添い、姿勢や機器の動作状況を常に確認してください。溺れたりケガをするおそれがあります。 |
| 必ず実行 | |



5 シートの下降・上昇をします。



警告



必ず実行

ご使用の際は、介助する方が付き添い、姿勢や機器の動作状況を常に確認してください。溺れたりケガをするおそれがあります。

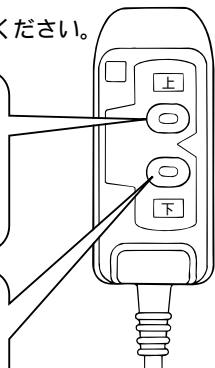
シートの上昇・下降は、リモコンスイッチで操作します。
次のリモコンボタンの説明にしたがってシートを昇降させてください。

赤いボタン...シートが上がります。

- ・ボタンを押している間、シートは上がり続け、ボタンを放せば、その位置でシートは止まります。
- ・シートが最上位置（アームと座面が同じ高さ）まで上がると自動停止します。

青いボタン...シートが下がります。

- ・ボタンを押している間、シートは下がり続け、ボタンを放せば、その位置でシートは止まります。
- ・シートが浴槽底面まで下がると自動停止します。

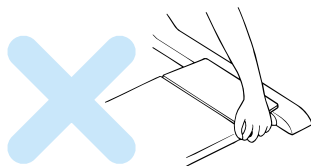


警告



禁止

バスリフトを使用中は、シートを角を把まないでください。
ケガをするおそれがあります。

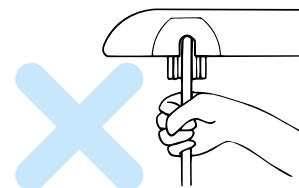


警告



禁止

バスリフトを使用中は、ワイヤーを把まないでください。
ケガをするおそれがあります。



ポイント1

バスリフトには次の昇降停止機構があります。

これは、想定以外の使用状況を検知し、昇降動作を自動停止するものです。

次の使用状況は、想定外のため、昇降停止します。

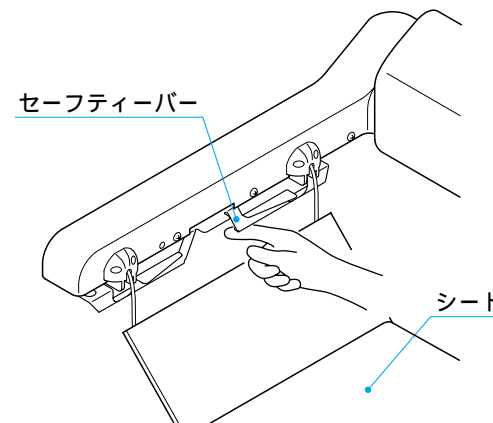
ワイヤー4本に均等に想定以上の荷重がかからない場合は昇降停止します。

- 1) 傾いた姿勢での入浴
- 2) 手すりや浴槽リムに体重をあずけた入浴等があてはまります。

ポイント2

セーフティーバーを上を押すと上昇停止します。

これはシートとアームに手をはさまるなどの危険な時、上昇を停止する機構です。



次の使用では、上昇停止します。

- 1) セーフティーバーとシートに手や指をはさんだ場合
- 2) 体が傾いて、セーフティーバーに当たった場合
- 3) セーフティーバーが浴槽に当たっている場合

6 使用が済んだら...



警告



必ず実行

ご使用にならない時や、お手入れの前には電池を外し取外した電池は浴室外の湿気のない場所に保管してください。誤動作により、手などはさむおそれがあります。

ご使用が済んだら、電池を取外し付着した水滴、汚れなどを拭き取り、浴室外の湿気のない場所に保管してください。

P8「使い方」の「1 電池を取付けます」の手順にならって電池を取外してください。

ポイント

電池をバスリフトに取り付けたままにしたり、浴室などの湿気の多い場所に放置すると電池寿命が短くなります。又、放電量が多くなり使用できる回数が減少します。

バスリフトをお取付けされますと、組合わせふたはご使用できません。また、シャッター式ふろふたの場合も、わずかにすき間ができます。

シートの取外し方

シートの取外し方

フラップを跳ね上げ、取付部を確認しながら作業してください。

ポイント1

シートを少し下げて（3cm程度）行くと取外しやすくなります。

シート取付けシャフトの両端を両手の親指で押さえ、残りの指でシートを上にくっきり持ち上げてください。

ポイント2

必ずシート取付けシャフトを押さえてください。

無理に持ち上げるとワイヤーが曲ったりワイヤーコーティングがはがれてしまいます。

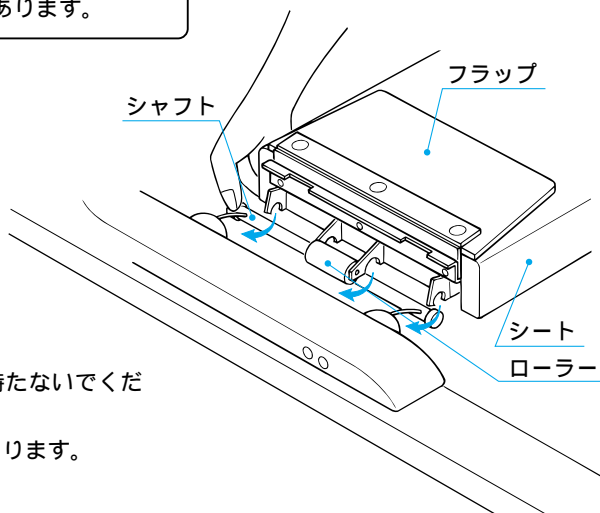
反対側も同じ要領で取外します。

警告



禁止

シートはスライド方向を上下に持たないでください。
シートがスライドし、思わぬケガをするおそれがあります。



ポイント3

シートはフラップだけを持たないでください。

留め具が外れるおそれがあります。

点検・お手入れのしかた

1 点検のしかた

- リモコンスイッチを操作してバスリフトのシートを浴槽底面まで下降させて、シートを取外します。
- 4本のワイヤーに異常がないか点検します。
以下のような異常の有無を点検してください。
ワイヤーの被覆（白いコーティング部）が裂けて心材のステンレスが露出していませんか？
ワイヤーの被覆（白いコーティング部）の表面に亀裂が発生していないか？
錆が発生していないか？（ワイヤーの心材にはステンレスを使用しておりますが、水質によっては、まれに錆が発生する場合があります）
～ のいずれかの異常がある場合は、東陶メンテナンス㈱までワイヤー交換を依頼してください。

警告



必ず実行

バスリフトのワイヤーは点検が必要な部品です。必ず定期的（1週間に1回程度）にワイヤーの点検を行い、異常が見られる場合は、新品のワイヤーに交換してからご使用ください。
ワイヤーが劣化した状態でご使用になりますと、ご使用中にワイヤーが破断し、シートが落下するおそれがあります。

- 点検が完了しましたらバスリフトのシートを取付け、リモコンスイッチを操作してシートを最上位置まで上昇させます。

ポイント2

バスリフトのワイヤーを、アームの中に押し込んだり、折り曲げたりしないでください。

ワイヤーが傷ついたりして寿命が短くなってしまったり、バスリフト内部部品の故障の原因になります。

2 バスリフト本体のお手入れ



警告



必ず実行

ご使用にならない時や、お手入れの前には電池を取外してください。
誤動作により、手などをはさむおそれがあります。
取外した電池は浴室外の湿気のない場所に保管してください。

バスリフト本体のクッションカバーを取外した状態ではバスリフトに水や洗剤をかけないでください。

故障の原因となります。

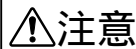
リモコンスイッチは、激しく水のかかる場所に放置しないでください。
故障の原因となります。

汚れは、かたく絞った布で拭き取ってください。汚れがひどい場合は、水で薄めた中性剤を含ませた布でふき取ってください。

「酸性」・「アルカリ性」の表示のある洗剤やシンナー、ベンジン、クレンザー、及びたわしやネット付スポンジなどは製品表面を傷つけますので、絶対に使用しないでください。



また、60℃以上のお湯をかけますと、樹脂部品が変形するおそれがあります。お湯をかける場合はぬるま湯にしてください。



注意



必ず実行

バスリフトを浴槽から取外したときは、水平に静かに置いてください。立てかけたりすると、バスリフトが倒れたりして思わぬケガをしたり床などに傷が付く恐れがあります。

電池（バッテリーパック）充電器のお手入れ

ご使用が済んだら、電池を取り外し付着した水滴、汚れなどを拭き取り、浴室外の湿気のない場所に保管してください。

電池（バッテリーパック）充電器のお手入れについては、充電器の取扱説明書に従って正しくお手入れしてください。

ポイント

電池を取り付けたままにしたり、浴室などの湿気が多い場所に放置すると、電池寿命が短くなります。又、放電量が多くなり、使用できる回数が減少します。

バッテリーリサイクルのお願い



Ni-Cd

ニカドバッテリー
リサイクルマーク

バスリフトに使用している電池（ニカドバッテリー）はリサイクルできる貴重な資源です。ご使用済みの電池は、送料着払いにて、下記までご送付ください。

お送りいただく際は、金属類や他の電池をまぜないでください。

東陶機器(株) TOTOパーツセンター

〒802-0073

福岡県北九州市小倉北区貴船町2-2 TEL0120-8282-55

どうしてかな？(修理を依頼される前に)

「バスリフトが動かない!？」など故障かな?と思うことがありましたら、修理を依頼される前に、このページをよくお読みください。

それでもなお異常がある場合は、P19「アフターサービスについて」をご参照の上、修理を依頼してください。

| このような時は | 処理・確認のしかた |
|---|---|
| スイッチのボタンを押してもシートが上昇・下降しない。 | 電池が取付けられていますか? 電池は十分に充電されていますか?(バッテリー残量警告ランプは電池の残量が0になると点灯しません) 正しく充電されていますか? 充電器への差し込みが不十分な場合は電池に正しく充電されません。 電池はきれいな状態で充電されていますか? 水滴や汚れが付着していると電池に正しく充電されません。 バスリフトには昇降停止機構が付いています。ワイヤー4本に均等に想定以上の荷重がかからない場合は停止します。 セーフティーバーが浴槽に当たっていませんか? |
| スイッチを押してもシートが下降しない。(上昇はできる) | リモコンのバッテリー残量警告ランプは、点灯していませんか? バッテリー残量不足の為、下降はしません。 |
| 十分に充電されたバッテリーパックを使用してもすぐにバッテリー残量警告ランプが点灯する。 | バスリフトの昇降回数の目安は、1回のフル充電で約20往復程度(使用者の体重60kgの場合)です。昇降回数が著しく低下した場合は、電池の寿命が考えられます。新しい電池をお買い求めください。 電池の寿命の目安は充電回数で約1000回です。 電池は十分に充電されていますか?(バッテリー残量警告ランプは電池の残量が0になると点灯しません) 正しく充電されていますか? 充電器への差し込みが不十分な場合は電池に正しく充電されません。 電池はきれいな状態で充電されていますか? 水滴や汚れが付着していると電池に正しく充電されません。 |

アフターサービスについて

修理を依頼される前にP18の「どうしてかな？(修理を依頼される前に)」をお読みのうえ、もう一度ご確認ください。ご覧になってもご不明な点がある場合、修理を依頼される場合、交換部品をお求めの場合は、下記へお問い合わせください。

お問い合わせ先

商品についての性能や
ご不明な点がある場合

商品のお問い合わせはTOTOお客様相談室へ



0120-03-1010

受付時間：平日 9:00～18:00

土・日・祝日 10:00～18:00

(夏期休暇・年末年始を除く)

インターネットホームページ <http://www.toto.co.jp/>

アフターサービスや
故障の場合



0120-1010-05

受付時間：関東甲信越地区 8:00～20:00

：上記以外の地区 9:00～20:00

交換部品のお求めは



0120-8282-55

受付時間：平日 9:00～18:00

土・日・祝日 10:00～18:00

(夏期休暇・年末年始を除く)

| 交換部品 | 品名 | 品番 |
|------|-------|---------|
| | 交換用電池 | EW79002 |

他の充電器・電池のご使用について

バスリフトには、以下の日立工機株式会社製の充電器、電池を使用することもできます。お求めの際は最寄りの日立電動工具販売店にてお買い求めください。

充電器：品番 UC 14YC

電池：品番 EB 12B (これらの品番は1999年10月時点のものです)

バスリフト付属の充電器、電池との比較

| | | 充電時間 | | 連続運転回数 (60kg荷重時) |
|---|------------------------------|-----------------------|-------------------------------|---------------------|
| | | 充電器 | | |
| | | EW79001 (バスリフト付属品) | UC 14YC(急速充電器) (日立工機株式会社製) | |
| 電 | EW79002 (バスリフト付属品) | 約45分 | 約9分 | 約20回の昇降 |
| 池 | EB 12B(大容量電池) (日立工機株式会社製) | 約60分 | 約14分 | 約30回の昇降 |

製品仕様

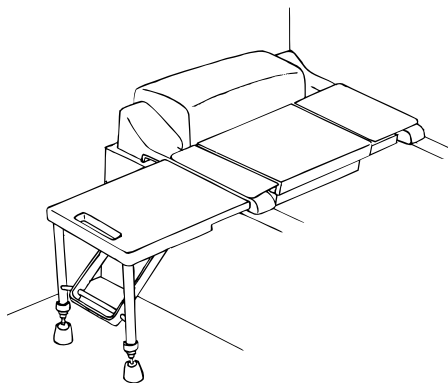
| | | |
|-----------|---------------------------------|----------------------|
| 用途 | 入浴用リフト | |
| 名称 | バスリフト | |
| 品番 | EWB100S | |
| 外形寸法 | 幅645～760mm×奥行575mm×高さ150mm | |
| 製品質量 | 19kg（本体のみ：14.7kg、シート部：4.3kg） | |
| ご使用体重 | 35kg～100kg | |
| スイッチコード長さ | スパイラルコード300mm（最大長：840mm） | |
| 使用環境 | 0～60（凍結なし）90%Rh以下 | |
| 昇降方式 | シートに取付けられたワイヤーを繰りだし、巻き取ることにより昇降 | |
| 運転音 | 60dB（距離1m） | |
| 本体防水仕様 | JIS3級 防雨形相当 | |
| 電源 | 種数 | 充電式ニカド電池 12V-1200mAh |
| | 連続運転回数/1回充電 | 60kg荷重時で約20回の昇降 |
| | 電池寿命 | 充電回数で約1000回 |
| | 充電時間 | 約45分 |

充電器の仕様については、充電器に付属の取扱説明書をご覧ください。

トランスファーボード（樹脂タイプ）との組合せについて

バスリフトはトランスファーボード（樹脂タイプ）と組み合わせると、バスリフトへの座りかえに便利です。

バスリフトにトランスファーボード（樹脂タイプ）を取付ける場合は、トランスファーボードの他にバスリフト接続キットが必要ですので併せてお買い求めください。



| 品名 | 品番 |
|-----------------------|---------|
| トランスファーボード （樹脂タイプ） | EWB200 |
| バスリフト接続キット | EWBP200 |

MEMO

無料修理保証書

本書は、本書記載内容で無料修理を行うことをお約束するものです。お取付日から下記期間中、故障が発生した場合は本書をご提示の上、お取付店又は東陶メンテナンス㈱に修理をご依頼ください。

| | | |
|-------|--------|-----|
| お客様 | おなまえ | 様 |
| | おところ ㊦ | |
| お取付店名 | ㊦ | |
| | Tel | ㊦ |
| お取付日 | 年 | 月 日 |

| | |
|------|--------------|
| 品番 | EWB100S |
| 保証期間 | 本体 お取付日から1カ年 |

お客様へ
この保証書をお受け取りになるときに、お取付年月日、お取付店名、扱者印が記入してあることを確認してください。保証書は再発行いたしませんので紛失されないよう大切に保存してください。

無料修理規定

- 取扱説明書、貼付ラベル等の注意書にしたがった正常な使用状態で故障した場合には、表記の期間無料修理いたします。
- 保証期間内に故障して無料修理を受ける場合は、お取付店又は東陶メンテナンス㈱にご依頼の上、出張修理に際して本書をご提示ください。
- ご転居の場合は事前にお取付店にご相談ください。
- ご贈答品等で本保証書に記入してあるお取付店に修理がご依頼できない場合には、もよりの当社事業所にご相談ください。
- 保証期間内でも次の場合は有料修理になります。
 - イ 使用上の不注意、過失による不具合及び不当な修理や改造による故障及び損傷。
 - ロ お取付後の移設等に起因する故障及び損傷。
 - ハ 火災・地震・水害・落雷・その他の天災地変、公害や異常電圧による故障及び損傷。
 - ニ 指定外の電源（電圧・周波数）の使用及び異常水質による故障及び損傷。
 - ホ 砂やごみかみによる不具合及び電池等消耗部品の損傷。
 - ヘ 本書の提示がない場合。
 - ト 本書にお客様名、お取付店名、お取付日の記入のない場合、あるいは字句を書き替えられた場合。
 - チ 施工上の不注意、過失による不具合。
- 本書は日本国内においてのみ有効です。
- 本書は再発行しませんので紛失しないよう大切に保管してください。

| サービス記録 | | |
|--------|--------|-----|
| 年月日 | サービス内容 | 担当者 |
| | | |

この保証書は本書に明示した期間、条件のもとにおいて無料修理をお約束するものです。したがってこの保証書によってお客様の法律上の権利を制限するものではありません。保証書期間経過後の修理等についてご不明の場合は、もよりの当社事業所にお問合わせください。

東陶機器株式会社

〒802-8601 北九州市小倉北区中島2丁目1番1号 TEL093(951)2111

商品のお問い合わせは ☎ **0120-03-1010**

お客様相談室へ

受付時間：平日9：00～18：00 土・日・祝日 10：00～18：00

（夏期休暇・年末年始を除く）

修理のご用命は

365日修理対応

お求めの取付工事店または下記フリーダイヤルのTOTOメンテナンスへ

修理時間 9：00～18：00 ☎ **0120-1010-05**

受付時間（年中無休）：関東・甲信越地区 8：00～20：00

その他の地区 9：00～20：00

補修部品のご購入は

お近くのDIY・ホームセンター、お求めの取付工事店または右記フリーダイヤルのTOTOパーツセンターへ

（パーツパーツ ゴーゴー）
☎ **0120-8282-55**

受付時間：平日9：00～18：00 土・日・祝日 10：00～18：00

（夏期休暇・年末年始を除く）