

# TOTO 保証書

本書は、本書記載内容で無料修理を行うことを約束するものです。お取引日から下記期間中、故障が発生した場合は本書をご提示の上、お取引店又は東陶メンテナンス(株)に修理をご依頼ください。

お客様 お名前 おとこる(印)	品番 EWR285
お取引店 名 お取引店 (印)	保証期間 椅子 お買上日から2カ年 ケールット お買上日から1カ年
お取引日 年 月 日	

★お客様へ  
この保証書をお受け取りになるときに、お買上月日、お買上店名、抜着印が記入してあることを確認してください。保証書は再発行いたしませんので紛失されないよう大切に保存してください。

- ＜無料修理規定＞
- 取扱説明書、貼付ラベル等の注意欄に記された正常な使用状態で故障した場合には、表記の期間無料修理いたします。
  - 保証期間内に故障して無料修理を受ける場合は、お買上店又は東陶メンテナンス(株)にご依頼の上、出張修理に際して本書をご提示ください。
  - ご被害品等で本保証書に記入してあるお買上店に修理が依頼できない場合には、もよりの当社事業所にご相談ください。
  - 保証期間内でも次の場合は有料修理になります。
    - ① 使用上の不注量、過失による不具合及び不当な修理や改造による故障及び損傷。
    - ② 火災・地震・水害・落雷・その他の天災地変、公害やガス害(酸化水素ガス)、塩害、異常電圧による故障及び損傷。
    - ③ 指定外の電源(電圧・周波数)、異常水質による故障及び損傷。
    - ④ 一般家庭使用以外(例えば業務用の長時間使用、車両、船舶への搭載)に使用された場合の故障及び損傷。
    - ⑤ 砂やごみかみによる不具合及び電池等消耗部品の損傷。
    - ⑥ 本書の提示がない場合。
  - 本書はお客様名、お買上店名、お買上日の記入のない場合、あるいは字句を書き換えられた場合。
  - 本書は日本国内においてのみ有効です。
  - 本書は再発行しませんので紛失しないよう大切に保管してください。

サービス記録	年月日	サービス内容	担当者

※この保証書は本書に明示した期間、条件のもとにおいて無料修理をお約束するものです。したがってこの保証書によってお客様の法的上の権利を判断するものではありません。保証書期間経過後の修理等についてはご不明の場合は、もよりの当社事業所にお問い合わせください。

## 東陶機器株式会社

〒802-8601 北九州市小倉北区中島2丁目1番1号 TEL.093(951)2111

商品のお問い合わせは **0120-03-1010**

お客様センターへ  
受付時間：平日9:00～18:00 土・日・祝日 10:00～18:00  
(長期休暇・年末年始を除く)

修理品のご購入は **0120-8282-55**

お近くのDIYセンターへ  
お近くのDIYセンターに  
お買上商品をお取り寄せ  
サービスセンターへ  
受付時間：平日9:00～18:00 土・日・祝日 10:00～18:00  
(長期休暇・年末年始を除く)

修理のご用途は **0120-1010-05**

365日修理対応  
受付時間：平日9:00～18:00  
休日時間(年中無休)：国中・中込地区 8:00～20:00  
その他の地区 9:00～20:00

本社 〒802-8601 北九州市小倉北区中島2-1-1 2001.11.20  
ビル電話受付台 (093) 951-2111 EW06128

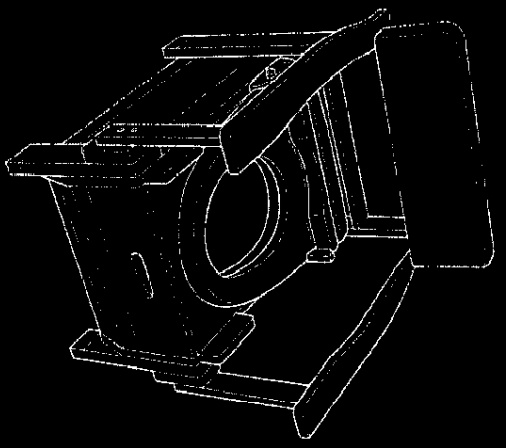
# ウォールレット付ポータブルトイレ

EWR285

保証書付

# TOTO

## 取扱説明書



- このたびは、TOTOウォールレット付ポータブルトイレをお求めいただきまして、誠にありがとうございます。この説明書と保証書をよくお読みのうえ、正しくお使いください。
- この説明書は、大切に保存して必要に応じてお読みください。(お入紙に保証書が添付されております。)

安全上のご注意	2
使用上のご注意	5
各部品の確認	5
各部品のほめえ	6
ウォールレット取り付け前の注意	7
ご使用の前に	7
使いかた	8
お手入れのしかた	12
ウォールレットについて	16
修理を依頼される前に	17
仕様	17
保証書	19

# 安全上のご注意

## 安全のために必ずお守りください

ご使用の前に、この「安全上のご注意」をよくお読みの上、正しくお使いください。  
この「取扱説明書」では、製品を安全に正しくお使いいただき、お客様や他の人々への危害や財産への損害を未然に防止するために、いろいろなお知らせを表示しています。その表示と意味はつぎのようになります。

<b>警告</b>	この表示を無視して、誤った取り扱いをすると、人が死亡又は重傷を負う可能性が想定される内容を表示しています。
<b>注意</b>	この表示を無視して、誤った取り扱いをすると、人が傷害を負う可能性が想定される内容及び物的損害のみの発生が想定される内容を表示しています。

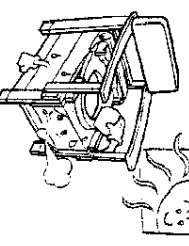
絵表示の例: **⊘** は、してはいけない「禁止」の内容です。 **Ⓜ** は、必ず実行していただく「強制」の内容です。

<b>禁止</b>	ぬれた手で、電源プラグを抜き差ししないでください。 感電の原因になります。	<b>警告</b>	コンセント、延長コード、たこ足配線など配線器具の定格を超える使用かたや、交流100V以外での使用はしないでください。 発熱による火災の原因になります。
<b>禁止</b>	次のような、電源プラグのコードや便座コードを破損するようなことはしないでください。 ○傷つける ○加工する ○高温部に近づける ○無理に曲げる ○ねじる ○引っぱる ○重いものを載せる 傷んだまま使用すると火災・感電・ショートの原因になります。	<b>禁止</b>	椅子、ウオームレット、電源プラグに水や洗剤を入れたり、かけたりのしないでください。 火災や感電の原因になります。
<b>禁止</b>	浴室内など湿気の多い場所には設置しないでください。 火災や感電の原因になります。	<b>禁止</b>	絶対に分解したり、修理・改造は行わないでください。 火災や感電の原因になります。
<b>禁止</b>		<b>禁止</b>	製品を踏み台など他の目的で使用しないでください。 転倒し、けがや破損の原因になります。

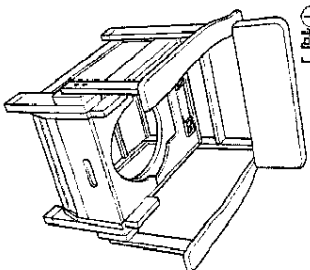
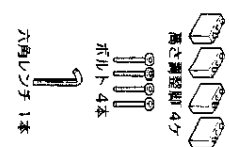
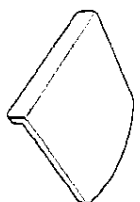
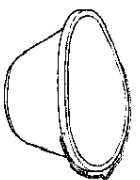


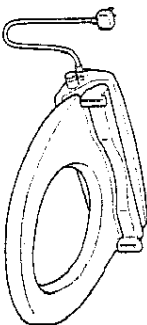

## 警告

<b>必ず実行</b>	次のような方が暖房便座をご使用になるときは、周囲の方が便座つまみを「切」にしてあげてください。 ○お年寄、お子様など自分で適切な温度に調節できない方 ○病氣の方、身体の不自由な方 など思わぬおりに動けない方 ○眠気を誘う薬(睡眠薬・かぜ薬など)を服用された方、深酒をされた方、疲労の激しい方など眠り込むおそれのある方 暖房便座で低温やけどのおそれがあります。	<b>必ず実行</b>	電源プラグ本体を持って引き抜いてください。 コードを引っ張るとプラグやコードが傷んで、火災や感電の原因になります。
<b>必ず実行</b>	長い時間便座に座るときは、便座つまみを「切」にしてご使用ください。 暖房便座で低温やけどのおそれがあります。	<b>必ず実行</b>	ウオームレット本体を椅子から取りはずしてお手持ちするとき、電源プラグを抜いてください。 感電の原因になります。
<b>必ず実行</b>	電源プラグに付いたほこりは定期的に取り除き、根元まで確実に差し込んでください。 火災や感電の原因になります。	<b>必ず実行</b>	

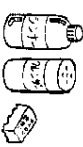
## 使用上のご注意

<p>椅子からバケツを取り出す時は、必ず先に便座をねじ上げてから、引出しを引き出してください。破損の原因になります。</p> <p>製品を移動する場合は、引きずらないようご注意ください。床を傷つけることがあります。また、電源プラグは抜いてから移動してください。破損の原因になります。</p>	<p>男子小便時は、立ったままで使用しないでください。小便が本体などにかかり、故障の原因になります。</p> <p>木部が濡れた場合はすぐに乾いた布で拭き取ってください。ふくれや変形・変色の原因になります。</p> <p>ラジオなどはウォームレットから離してお使いください。</p> <p>ラジオに雑音が入ることがあります。</p> <p>直射日光が当たらないようにしてください。変色や暖房便座の温度ムラが生じることがあります。</p>
<p>付属のウォームレット以外の便座をとりつけないでください。</p> <p>故障の原因になります。</p> <p>直流電源や200V電源で使用しないでください。故障の原因になります。</p> <p>雷が発生している時は、電源プラグを抜いてください。故障の原因になります。</p>	

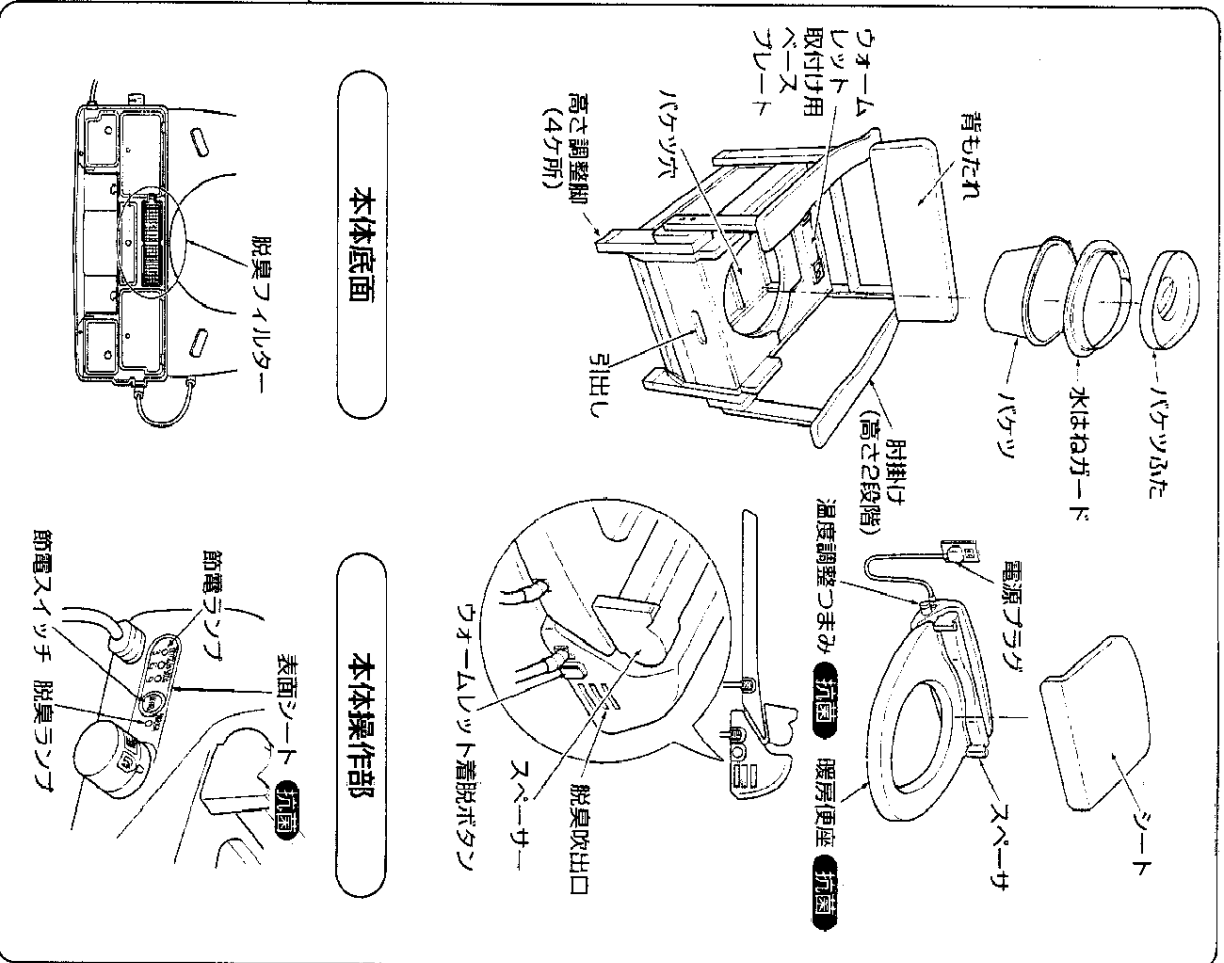
## 部品の確認

<p>①椅子</p> 	<p>②脚セット</p>  <p>高さ調整脚 4本 ボルト 4本 ナット 1本</p>	<p>③シート</p> 	<p>④バケツ</p>  <p>I-W41.062</p>
<p>⑤水はねガード</p>  <p>FW42055</p>	<p>⑥バケツふた</p>  <p>EW42056</p>	<p>⑦ウォームレット (便座)</p>  <p>1CF222V7PA</p>	<p>⑧取扱説明書</p> 

## 注意

<p><b>禁止</b></p> <p>肘掛けやシート、ウォームレットの上にあがったり、重いものを載せないでください。破損してけがをする原因になります。</p>	<p><b>必ず実行</b></p> <p>バケツ、水はねガードをこの説明書のとおり正しくセットして使用してください。 (→8ページ) 正しくセットしないと、小水がもれ床を濡らします。</p>
<p><b>禁止</b></p> <p>お手入れをするときは、うすめた台所用洗剤(中性)を使用し、次のものは使わないでください。(トイレ用洗剤、住居用洗剤、ベンジン、シンナー及びクレンザー、ナイロンたわしなど) 破損して、けがをする原因になります。</p> 	<p><b>必ず実行</b></p> <p>バケツの中の水や汚物は、使用后、必ず捨ててください。連続して使用するとバケツ内の水や汚物があるれ床を汚す原因になります。</p>
<p><b>禁止</b></p> <p>高さ調整脚、肘掛けの取付ボルトがゆるんでいる状態で使用し椅子が不安定となり、けがをする原因になります。</p>	<p><b>必ず実行</b></p> <p>肘掛けや高さ調整脚、ウォームレット取付け用ベースプレートなどの各部のボルトのゆるみを定期的に点検してください。ゆるんでいる場合は、締めなおしてください。</p>
<p><b>必ず実行</b></p> <p>引出しは、必ず奥まで押し込んで使用してください。座面が不安定になり、ケガをしたリ小水がもれ床を汚す原因になります。</p>	<p><b>必ず実行</b></p> <p>脚の高さを調整する場合、左右が同じ高さになるようにしてください。左右の高さが異なると本体が不安定となり、けがをする原因になります。</p>

# 各部のなまえ



# ウォームレット取り付け前の注意

ウォームレットの最高消費電力は55Wです。必ずこれに過した配線で使用ください。  
 ウォームレットへの通電は、ウォームレットを椅子に取り付けてから行ってください。  
**ご使用前の前に**

## 1 便座高さ・肘掛け高さの調整

便座と肘掛け高さは、ご使用になる方の症状・体格に合わせて2段階に調整できます。

<p>1. 便座高さは370mmと420mmになりま す。(出荷時：370mm) 420mmにする 場合は、椅子を 図のように倒し、 付属の高さ調整 脚を付属ホルド でしっかりと固定 してください。</p> <p>ホルド (付属品) 高さ調整脚 (付属品) ウォームレット (付属品)</p>	<p>2. 肘掛け高さは便座面から180mmと 210mmになります。 (出荷時：180mm) 210mmにする場合 は、肘掛け側面のホ ルトを外して付替え た後、ホルドでしっ かり固定してくださ い。</p> <p>ホルド (付属品) ウォームレット (付属品)</p>
--	--

## 2 ウォームレットを椅子へ取り付ける

ウォームレットの便座をはね上げてから、ベースプレートのスライド溝とウォームレット本体の溝の位置を合せ、椅子の上をすべらすようにして奥にスライドさせて「カチツ」と確実にウォームレットがベースプレートにロックされるまで押し込んでください。

ウォームレット

ウォームレット着脱ボタン

## 3 電源プラグを差し込む

■電源プラグの差し込み  
 電源プラグを交流100V (50/60Hz) のコンセントに根元まで確実に差し込んでください。

ぬれた手で、電源プラグを抜き差ししないでください。  
 感電の原因になります。



**警告**

コンセント、延長コード、たご足配線など配線器具の定格を超える使いかたや、交流100V以外での使用はしないでください。  
 発熱による火災の原因になります。



# 使いかた

## 1 水はねガード、バケツの着脱のしかた

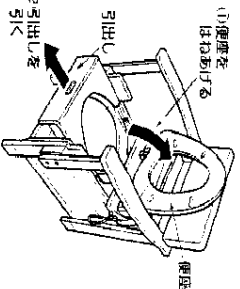
1. バケツに水を入れ（水位5cm程度）、水はねガードを装着します。



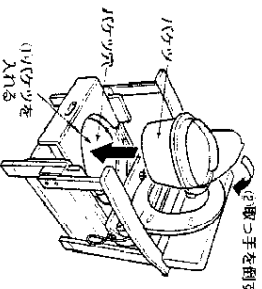
### チエツク

水はねガードを上向きにして、外周部をバケツから浮かないようにはめて、必ず装着してください。

2. 便座をはねあげてから、椅子の引出しを手前に引き出します。



3. バケツ穴に水はねガードを装着したバケツを入れ、取っ手を奥に倒します。

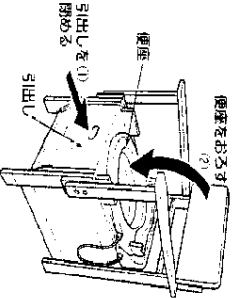


4. 引出しを奥に閉めてから、便座を下ろします。（これで準備完了です。）

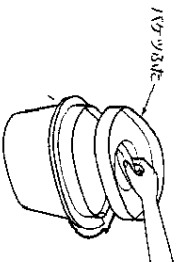
### △注意

引出しは、必ず奥まで押込んで使用してください。座面が不安定になり、ケガをしたり小水がもれ床を汚す原因になります。

5. バケツを取り出す時は、上記と逆の手順で、必ず便座を先にはね上げてから、引出しを手前に引き出してバケツを取り出してください。



6. 汚物を捨てに行く時は、付属のバケツふたの水はねガードの上からかぶせてください。  
※バケツふたは、バケツが椅子にセットされた状態でも装着できます。この時、便座を降ろすと便座は3mm程度浮いた状態になります。



### △注意

バケツの中の水や汚物は、使用后、必ず捨ててください。連続して使用すると、バケツ内の水や汚物があふれ、床を汚す原因になります。

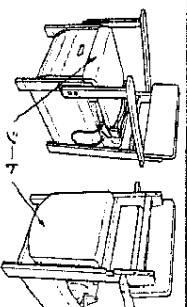
バケツ、水はねガードをこの説明書のとおり正しくセットして使用してください。正しくセットしないと、小水がもれ床を濡らします。

# 使いかた

## 2 シートの使いかた

便座の上から付属のシートを装着すると、椅子としてご利用できます。

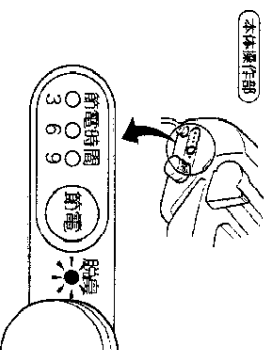
シートは椅子裏にツックもできます。



## 3

### 脱臭機能

便座に座ると、着座センサーがはたらき自動的に脱臭を始めます。  
「脱臭ランプ（緑色）」が点灯します。  
※便座から立ち上がり約1分後に自動的に脱臭が止ります。  
30分以上便座に座っていると、脱臭は自動的に止ります。



### 着座センサーについて

- ・着座センサーは人が座ったことを検知するものです。
- ・人が座って初めて脱臭が始まります。
- ・幼稚園以下のお子様の場合、着座センサーが作動しないことがあります。
- ・使用中に足が床から離れたり、座る姿勢によっては、着座センサーが切れることがあります。この場合再度座りなおすと正常に戻ります。
- ・便座には深く腰掛けてください。

### 脱臭性能について

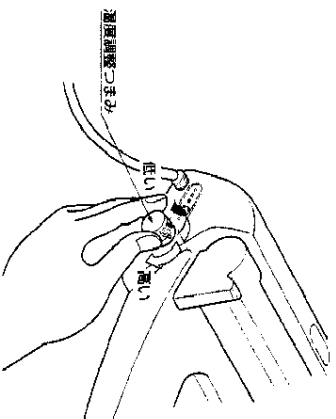
- ・脱臭機能は、排泄時のおいをとり除く目的のものです。
- ・バケツ内にたまった汚物のおいをとり除くものではありません。
- ・ご使用時には、バケツの中に5cm程度水を入れるなどして、汚物を水流させることをおすすめします。
- ・また、市販の消臭フォームや消臭液と併用させるとより効果的です。
- ・においの感じ方は、人によって異なります。また、体調や環境条件によっても異なります。

# 使いかた

4

## 暖房便座

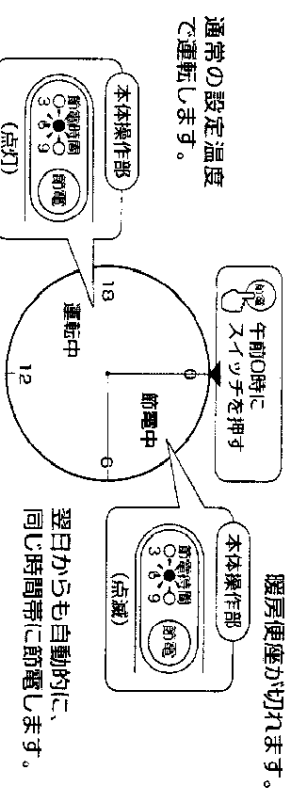
温度調整つまみを右に回してください。  
 スイッチが入ります。  
 ※便座の温度を調節できます。お好みの温度で使用ください。  
 ※便座があたたまるまで約15分かかります。  
 「切」にする場合は、温度調整つまみを「切」の位置まで左に回してください。



## 5 タイマー節電のしかた

### タイマー節電とは…

毎日、同じ時刻になると自動的に暖房便座が切れて、節電します。  
 例えば、午前0時から6時まで節電をする場合



翌日から自動的に、同じ時間帯に節電します。

### 節電をするとき

節電を開始したい時刻になったら本体操作部の①(中電)スイッチを押し、節電時間を選ぶ。

スイッチを押すごとに3・6・9・切(消灯)と「節電ランプ(緑色)」が移動します。  
 設定したい時間をお選びください。

節電を始めます。節電中は「節電ランプ(緑色)」が点滅します。

### ちよつと一書

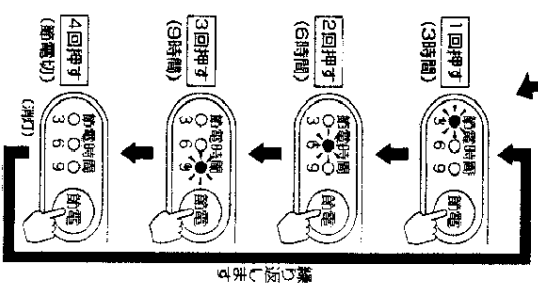
- ・スイッチを押した時刻より節電を開始します。
- ・節電開始時刻、節電時間(3・6・9時間)を変更したいときは、一旦タイマー節電をやめてから、開始したい時刻に再度設定しなおしてください。

### 節電をやめるとき

②(中電)スイッチを「節電ランプ(緑色)」が消灯するまで、繰り返し押す。  
 節電をやめます。

### 節電中でも使えます

- ・節電運転中でも便座に座れば、一時的に便座をあたためます。
- ・便座があたたまると約15分かかります。



# お手入れのしかた

## 日常のお手入れ

- 水でぬらしたやわらかい布をよくしぼってふいてください。
- 汚れがひどいときは、うすめた台所用洗剤（中性）をふくませたやわらかい布でふき取ってください。その後、水ぶきを行ってください。
- 消毒するときは、逆性石けんをうすめて使用してください。
- 椅子は木製品ですので、水気をしっかりととってください。ふくれや変色の原因になります。

### 警告

ウオームレット本体を椅子から取り外してお手入れするときは、電源プラグを抜いてください。  
火災や感電の原因になります。

椅子、ウオームレット、電源プラグに水や洗剤を入れたり、かけたりしないでください。  
火災や感電の原因になります。

### 注意

肘掛けや高さ調整脚、ウオームレット取付け用ペーサーシートなどの各部のボルトのゆるみを定期的に点検してください。ゆるんでいる場合は締めなおしてください。はずれてプラグをする原因になります。

お手入れをするときは、うすめた台所用洗剤（中性）を使用し、次のものは使わないでください。（トイレ用洗剤、住宅用洗剤、ペンシン、シンナー及びクレンザー、ナイロンたわしなど）  
破損して、けがをする原因になります。

- ・乾いた布などでふかないでください。傷つきの原因となります。
- ・ウオームレットは電気製品です。内部に水が入らないよう十分に気をつけてください。また、水ぶきをするときはよくしぼってふき掃除をしてください。

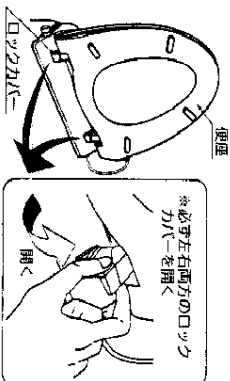
# お手入れのしかた

## 念入りなお手入れ

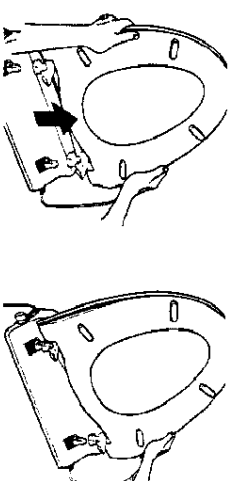
### 1 便座のお手入れ（週に一度が目安です）

#### 1. 便座を取り外す

①便座をあげ、左右2ヶ所のロックカバードを手前に開きます。

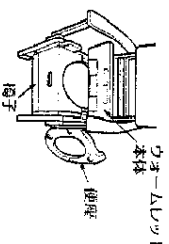


②便座を両手で持ち、真上に引き上げてください。



#### お手入れの際の注意事項

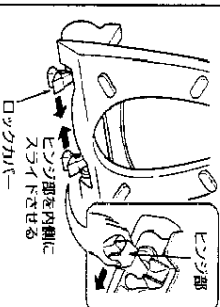
- ・斜めに引き上げたり、無理な力を加えないでください。
- ・便座コードは外せません。
- ・無理に引っ張らないでください。
- ・取り外した便座はキズが付かない場所に置いてください。
- ・便座をとり外した状態でウオームレット本体を椅子からとり外さないでください。製品が落下し、故障の原因となります。



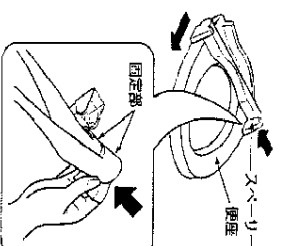
#### ちよつと一書

便座からペーサーをとり外すこともできます。

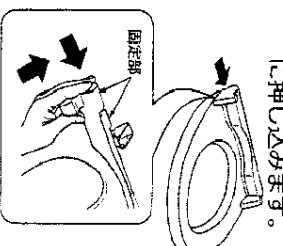
①左右ヒンジ部を内側に動かします。



②ペーサーを左に押し込み、次にペーサーの左端を手前に引き出します。



③ペーサーの左端がヒンジ部から外れた後、ペーサーを右に押し込みます。



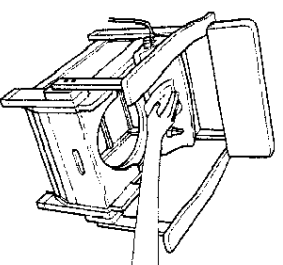
取付の際は、逆手順でおこなってください。

# お手入れのしかた

## 2. 掃除する

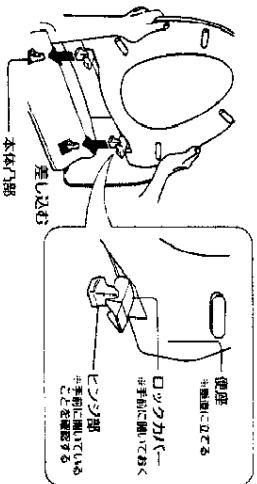
- ① やわらかい布で水ぶきする
- ・ 水でぬらしたやわらかい布を十分にしぼってふいてください。

- ② 汚れがひどいときは…
- ・ うすめた台所用洗剤（中性）をふくませたやわらかい布でふき取ってください。
- ・ その後、水ぶきしてください。

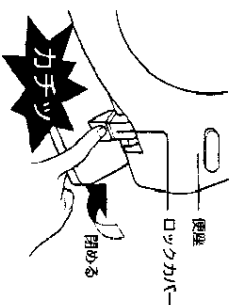


## 3. 便座を取り付ける

- ① 便座を垂直に立てて持ち、左右2ヶ所のヒンジ部が下に向いていることを確認してください。（下に向いていない場合は、手で動かしてください。）



- ② 左右のロックカバーを「カチッ」と音がするまで閉じます。（ロックカバーを確実に閉じていない場合は、便座がはずれるおそれがあります。）

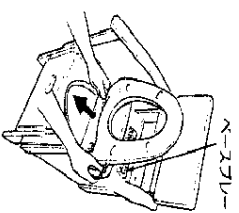
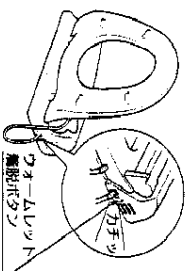


# お手入れのしかた

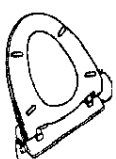
## 2 ウォームレットと椅子のすき間のお手入れ(月に一度が目安です)

### 1. ウォームレット本体を取り外す

- ① 先にバケツを取り外します。
- ② ウォームレット本体にある、ウォームレット着脱ボタンを押しながら、ウォームレット本体を手前に引っ張ります。



**お手入れの際の注意事項**  
 本体を落としたり、裏返しにして置かないでください。故障の原因になります。



## 2. 掃除する

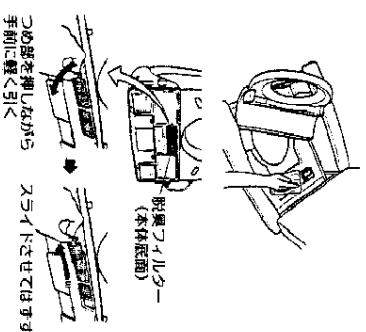
- ① 本体底面などをやわらかい布で水ぶきする
- ・ 本体底面や便座の上面などを水でぬらしたやわらかい布を十分にしぼって、ふいてください。
- ② 汚れがひどいときは…
- ・ うすめた台所用洗剤（中性）をふくませたやわらかい布でふき取ってください。
- ・ その後、水ぶきしてください。
- ③ 脱臭フイルターをはずす
- ・ 脱臭フイルターの左側にあるつまめ部を指で押しながら、手前にかかるく引きスライドさせてはずしてください。
- ④ 脱臭フイルターを掃除する。
- ・ 脱臭フイルターに付着したほこりを歯ブラシなどでおとしてください。

### 脱臭フイルターの掃除

- ・ フラスチック割れの原因になりますので、洗剤は使わないでください。
- ・ はずしたフイルターは水流いできませんが、取り付ける前に十分水気を取ってください。
- ・ 金属ブラシ等の固いブラシは使わないでください。

### ⑤ 脱臭フイルターを取り付ける

- ・ 脱臭フイルターをスライドさせて本体に引っ掛け左側にあるつまめ部を指で「カチッ」と音がするまでかるく押してください。





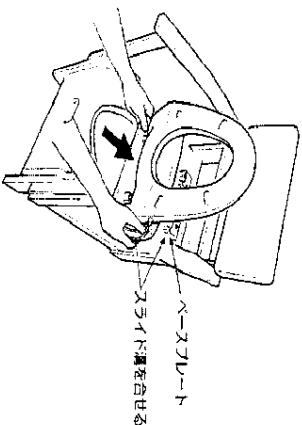
## 修理を依頼される前に



絶対に分解したり、修理・改造は行なわないでください。  
火災や感電の原因になります。

### 3. ウォームレット本体を取り付ける

(1)ウォームレット着脱ボタンは押さずに  
ベースプレートのスライド溝とウォー  
ムレット本体の溝の位置を合せカチッ  
と音がするまでスライドさせウォーム  
レット本体を押し込みます。



## アプターサービスについて

- 保証書（裏表紙に添付してあります。）
    - ・必ずお求めの販売店の「店名」「お買上げ日」などの記入をお確かめになり、保証書をよくお読みの上、大切に保存してください。
    - ・保証期間はお買上げ日から椅子部分がお買上げ年、ウォームレット部分がお買上げ年です。
    - 補修用性能部品の最低保有期間
    - ・補修用性能部品の最低保有期間は、製造打切後7年（ウォームレット部分は6年）です。なお、補修用性能部品とは、その製品を維持するために必要な部品です。
    - 保証期間中に修理を依頼される時
    - ・もう一度取扱説明書をよくお読みいただきご確認のうえ、なお異常があるときにはお求めの販売店または東陶メンテナンス㈱ ☎0120-1010-05に修理を依頼してください。保証書の記載内容により修理します。
  - （連絡していただきたい内容）
    - ・ご住所・ご氏名・電話番号
    - ・製品名・品番・お買上げ日（保証書をご覧ください。）
    - ・故障内容・異常内容（できるだけ詳しく。）
    - ・訪問ご希望日
  - 保証期間経過後修理を依頼される時
  - ・お求めの販売店または東陶メンテナンス㈱ ☎0120-1010-05にまずご相談ください。
  - ・修理により製品の機能が維持できる場合には、ご要望により有料で修理します。
  - 定期点検のおすすめ（有料）
  - ・安心して長く快適にご使用いただくために、お買上げより3年以上たったものは定期点検をおすすめします。
- なお、点検は東陶メンテナンス㈱ ☎0120-1010-05にご依頼ください。

### ■修理を依頼する前に次のことを確認してください。

#### 全機能

現象	原因	処置
全く動かない	停電していませんか。	復帰するまで待ってください。
	電源プラグがコンセントからはずれていませんか。	電源プラグをコンセントに差し込んでください。

#### 暖房便座

現象	原因	処置
便座があたたかくなりません	温度調節つまみが「切」になっていませんか。	温度調節つまみを回して、好みの温度にしてください。 ☎ 10ページ
	節電中ではありませんか。	着座して約15分後にあたたかくなります。 ☎ 10ページ

#### 着座センサー

現象	原因	処置
便座に座っていないのに脱臭が作動する	便座にからだの一部が触れると、脱臭装置が動くことがあります。	—
便座に座っているのに脱臭が作動しない	幼稚園以下のお子様の場合、脱臭装置が動かないことがあります。	—

# 仕様

項目	仕様
寸法	幅600×奥行643×高さ774、824mm (2段階)
便座高さ	370mm、420mm (2段階)
椅子	天然木 (ラバーウッド)、MDF
バケツ	ポリエチレン (容量：約12リットル)
水はねガード、バケツふた	ポリプロピレン
背もたれ、シート	合板+ウレタン+塩化ビニルレザー
定格	交流100V 50/60Hz 55W
1時間当たりの標準消費電力	16Wh (1日12回使用で年間平均)
電源コード	1.0m
脱臭機能	O.脱臭
暖房便座	0.09 <sup>3</sup> /min
暖房便座ヒーター容量	温度調節範囲 約30~40℃
安全装置	50W
温度検知装置	温度ヒューズ
漏電検知装置	回路内蔵
周囲温度範囲	0~40℃
質量	20.6kg

## 脱臭

現象	原因	処置
脱臭が作動しない	着座センサーがはたらいていませんか。	着座センサーの項目をご確認ください。 ▶ 9ページ
脱臭が途中で作動しなくなった	30分以上座っていると自動的に止ります。	座りなおすと作動します。 ▶ 9ページ
あまりにおいがとれないときがある	脱臭が途中で作動しなくなった	電源プラグを抜いた場合と比較して効果を確認してください。 脱臭ファンルターを掃除してください。 ▶ 15ページ
脱臭が勝手に作動した	着座センサーが人を検知して作動することもあります。故障ではありません。	着座センサーの項目をご確認ください。 ▶ 9ページ

## 節電機能

現象	原因	処置
節電運転が勝手に止った	停電などで節電の設定が解除されます。	節電を開始したい時刻に節電スイッチを押し、もう一度設定してください。 ▶ 11ページ
便座がときどきあたたまらない	タイマー節電中は、暖房便座を切っています。	本体操作部の表示で、タイマー節電が設定されていないか、確認してください。 ▶ 11ページ

## その他

現象	原因	処置
本体が上下左右にガタつく	ウォームアップ時本体を固定しているベースプレートがゆるんでいませんか。	ベースプレートのホルトをしっかりと締めなおしてください。
	本体コンタクト着脱を行なうために設けたスライド部のすき間に若干のガタつきが発生します。故障ではありません。	

ウォームアップ時は  
(抗菌)仕様がず。  
・便座、操作部 (表面シート) ・温度調整つまみなど直接肌がふれやすいところに抗菌処理を  
しています。

**【抗菌効果】**  
製品表面の細菌の増殖を抑制します。これは(社)日本住宅設備システム協会の基準により評価  
したものであり、感染防止、防汚、防カビ、防臭、ぬめり防止などの副次的効果を訴求するも  
のではありません。

**【抗菌加工部位】**  
暖房便座、温度調整つまみ  
操作部 (表面シート)

**【抗菌剤の種類】**  
無機系 (銀)

抗菌性能持続性・安全性  
(社)日本住宅設備システム協会基準により確認

**【禁止事項】**  
酸性・アルカリ性の洗剤は使用しないでください。

**【取扱注意事項】**  
抗菌力を発揮させるために、製品の表面はよく清掃された状態に保ってください。  
※抗菌力は、抗菌加工された製品の表面に細菌が直接接触しないと発揮されません。