

# TOTO

東陶機器株式会社

# TOTO

取扱説明書 保証書付

## ウォームレット付ポータブルトイレ EWR285R型

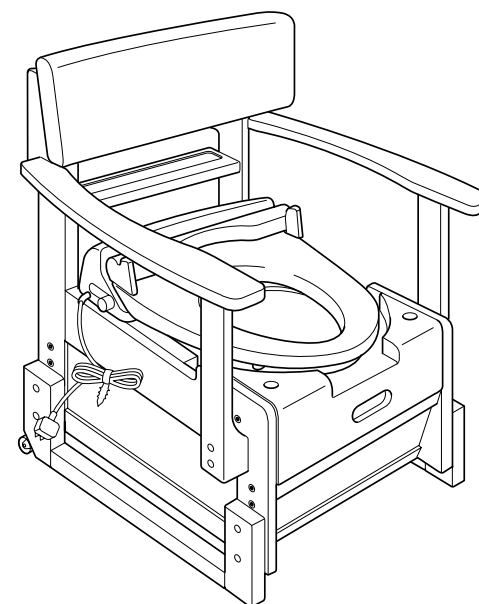
修理・取扱いのご相談は

### まずお求めの販売店へ

販売店	〒	印
	電話	

転居や贈答品などでお求めの販売店へご相談できない場合は下記TOTO窓口へ

お客様専用窓口	製品の お問い合わせは	▶	TOTOお客様相談室へ ☎0120-03-1010 受付時間：平日 9:00-18:00 土・日・祝日 10:00-18:00 (夏期休暇・年末年始を除く)
	補修用性能部品 のご購入は	▶	TOTOパーツセンターへ ☎0120-8282-55 受付時間：平日 9:00-18:00 土・日・祝日 10:00-18:00 (夏期休暇・年末年始を除く)
	修理の ご依頼は	▶	東陶メンテナンス(株)へ ☎0120-1010-05 受付(年中無休) 受付時間：関東・甲信越地区 8:00-20:00 上記以外の地区 9:00-20:00 (夏期休暇・年末年始を除く) 訪問修理(年中無休) 営業時間：9:00-18:00



### 愛情点検

### ときどきウォームレットの点検をしましょう!



愛情点検

こんな症状は  
ありませんか?

- ・コードを動かしたりすると、電源が切れたり入ったりする。
- ・電源プラグやコード及び本体などが異常にあつた。
- ・本体から異常な音やにおいがする。

このような症状のときは、コンセントから電源プラグを抜き、必ず東陶メンテナンス(株)にご相談ください。  
※異常・故障状態のままのご使用は、火災、感電、室内浸水の原因になります。

インターネットホームページ <http://www.toto.co.jp/>

安全上の注意	1	はじめに
使用上の注意	4	
同梱部品の確認	5	
各部のなまえ	6	
ご使用前に	7	

使いかた	11	使いかた
ご使用前の準備	11	
いす座面の使いかた	12	
脱臭機能の使いかた	12	
暖房便座の使いかた	13	
タイマー節電の使いかた	14	
汚物の処理	15	
移動のしかた	16	

お手入れのしかた	17	お手入れ
----------	----	------

アフターサービスについて	22	こんなときは
修理を依頼される前に	23	
仕様・交換部品	25	

保証書	26
-----	----



■このたびは、TOTOウォームレット付ポータブルトイレをお求めいただきまして、まことにありがとうございます。  
この取扱説明書をよくお読みのうえ、正しくお使いください。

■この取扱説明書は保証書付ですので大切に保存しておいてください。



# 安全上の注意 (安全のために必ずお守りください)

ご使用前に、この「安全上の注意」をよくお読みの上、正しくお使いください。

- お読みになった後は、お使いになる方がいつでも見られる場所に必ず保存してください。
- この説明書では、製品を安全に正しくお使いいただき、あなたや他の人々への危害や、財産への損害を未然に防止するために、いろいろな表示をしています。その表示と意味は次のようになっています。

表示	意味
 <b>警告</b>	この表示の欄の内容を無視して誤った取り扱いをすると、人が死亡又は重傷を負う可能性が想定される内容を示しています。
 <b>注意</b>	この表示の欄の内容を無視して誤った取り扱いをすると、傷害又は物的損害が発生する可能性があることを示しています。

- お守りいただく内容の種類を、次の絵表示で区分し、説明しています。

	してはいけない「禁止」内容です。
	必ず実行していただく「強制」内容です。

## 警告

故障したままで製品を使用し続けしないでください。

次のようなときは、電源プラグを抜いてください。

- 製品から異音、異臭がしている ●製品が異常に熱い ●製品から煙がでている ●製品にひびや割れがはいつている
- 故障したまま使い続けると、けがをしたり、火災や感電、室内浸水するおそれがあります。

コンセントや配線器具の定格を超える使いかたや、AC100V以外での使用はしないでください。たこ足配線などで定格を超えると、発熱によって火災になるおそれがあります。

電源プラグのコードや便座コードを破損させないでください。

傷つけない、加工しない、加熱しない、無理に曲げない、ねじらない、引っ張らない、重いものをのせない  
いすと便座の間にはさまない

傷んだまま使い続けると火災、感電、及びショートするおそれがあります。

ガタついているコンセントは使わないでください。

火災や感電のおそれがあります。

人を乗せた状態で、製品ごと持ち上げたり移動させたりしないでください。

転倒したり、製品が破損して、けがをするおそれがあります。

体重が100kgを超える方は、使用しないでください。

製品が破損し、けがをするおそれがあります。

製品の上に立ち上がったり、重いものを乗せたり、踏み台として使用しないでください。また強い衝撃を与えないでください。

転倒したり、製品が破損して、けがをするおそれがあります。



禁止

## 警告



禁止

高さ調整脚、アームレスト、ショートグリップ、及び背もたれの取付ボルトがゆるんだ状態で使用しないでください。  
製品が破損し、けがをするおそれがあります。



水場使用禁止

浴室など湿気の多い場所には設置しないでください。  
火災や感電のおそれがあります。



ぬれ手禁止

ぬれた手で、電源プラグを抜き差ししないでください。  
感電のおそれがあります。



水かけ禁止

ウォームレット、電源プラグに水や洗剤をかけないでください。  
火災や感電のおそれがあります。



火気禁止

たばこなどの火気類を近づけないでください。  
火災のおそれがあります。



分解禁止

修理技術者以外の人は、分解・修理・改造を行わないでください。  
火災や感電のおそれがあります。



必ず実行

長い時間便座に座るときは、便座の温度調節を「切」にしてください。  
次のような方が暖房便座をご使用になるときは、周囲の方が便座の温度調節を「切」にしてください。  
暖房便座で低温やけどのおそれがあります。

- お子様、お年寄りなど自分で適切な温度に調節できない方 ●病氣の方、身体の不自由な方など思う通りに動けない方
- 眠気を誘う薬(睡眠薬、かぜ薬など)を服用された方、深酒をされた方、疲労の激しい方など眠り込むおそれのある方

電源プラグの刃などに付いたほこりは定期的に取り除き、根元まで確実に差し込んでください。  
火災や感電のおそれがあります。

電源プラグを抜くときは、必ずプラグ本体を持って引き抜いてください。  
コードを引っ張るとプラグやコードが傷んで火災や感電のおそれがあります。



アームレストなどのすき間に注意してください。  
使用される方の状況によっては、各部のすき間に身体の一部がはさまれ、けがをするおそれがあります。

背もたれの前出寸法を変更するときには、必ず所定のボルトに交換してください。  
突出したボルトの先端でけがをするおそれがあります。



プラグ抜き励行

ウォームレットをお手入れするときには、電源プラグを抜いてください。  
感電のおそれがあります。

⚠ 注意	
 禁止	幼児や自分で操作できない方には使用させないでください。 転倒してけがをするおそれがあります。
	お手入れをするときは、うすめた台所用洗剤(中性)を使用し、次のものは使わないでください。 トイレ用洗剤、住宅用洗剤、ベンジン、シンナー及びクレンザー、ナイロンたわしなど 製品が破損し、けがをするおそれがあります。
	便座を持ち上げないでください。 ウォームレットが外れて本体が落下し、けがをするおそれがあります。
	引き出しを手前に出した状態で座らないでください。 転倒したり、製品が破損してけがをするおそれがあります。
 必ず実行	必ず平坦な場所に設置してください。 転倒したり、製品が破損してけがをするおそれがあります。
	立ち座りの際は、介助の方が付き添うなどして使用する方の安全を十分に確保してください。 転倒してけがをするおそれがあります。
	高さ調整脚の高さを調節するときは、前後左右を同じ高さにしてください。 転倒してけがをするおそれがあります。
	バケツ、水はねガード、水受け板、及び防滴トレイがきちんと正規の位置に装着されているか確認してください。 小便が飛散し、床などをぬらすおそれがあります。
	敷居などの床段差を越えるときは、製品を持ち上げてください。 敷居や床を傷めたり、製品が破損するおそれがあります。

## 使用上の注意

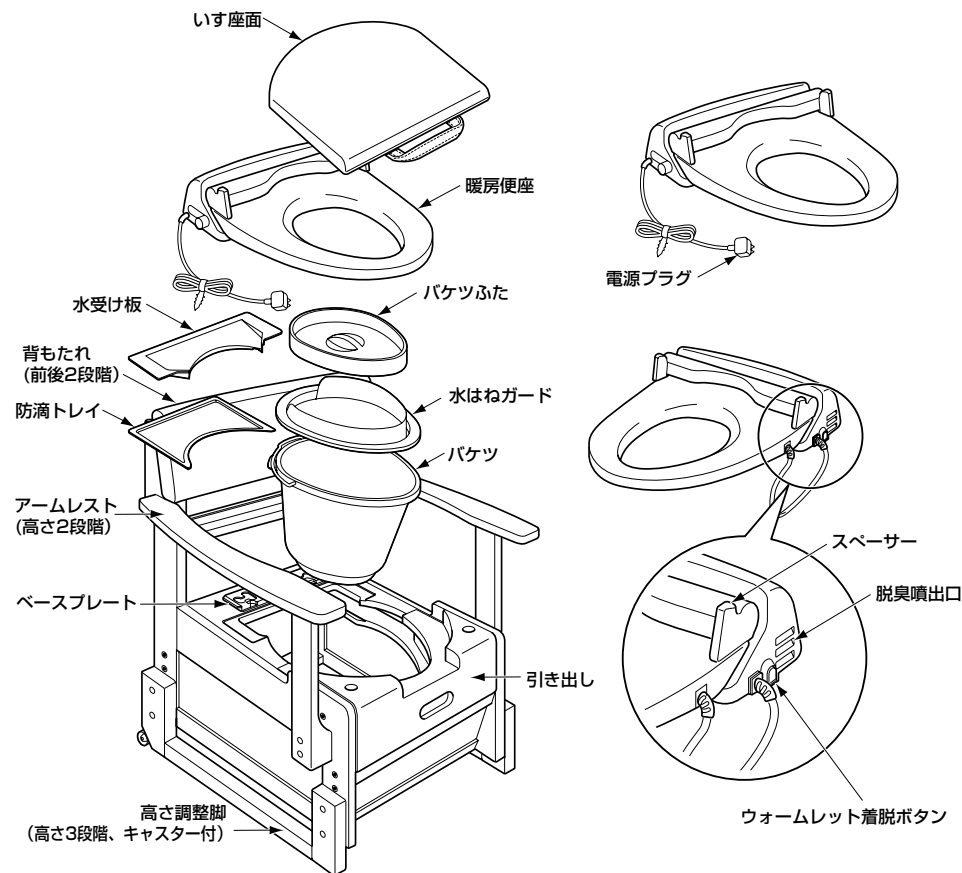
(次のことをお守りください)

- 男子小用のときに立ったままで使用しないでください。  
 小便がウォームレットにかかり故障するおそれがあります。  
 小便が木部にかかるとう臭いの原因になります。
- 直射日光が当たらないようにしてください。  
 変色や暖房便座の温度むらが生じるおそれがあります。
- 製品を移動する場合は、バケツ内の水や汚物を捨ててから移動してください。  
 バケツ内の水や汚物がこぼれ、床を汚すおそれがあります。
- 雷が発生しているときは、電源プラグを抜いてください。  
 故障するおそれがあります。
- 付属のウォームレット以外の便座を取り付けしないでください。  
 故障するおそれがあります。
- バケツを取り出すときは、必ず先に便座をはね上げてから、引き出しを手前に引き出してしてください。  
 破損するおそれがあります。
- ウォームレットは乾いた布やトイレトーパーなどでふかないでください。  
 傷がつくおそれがあります。

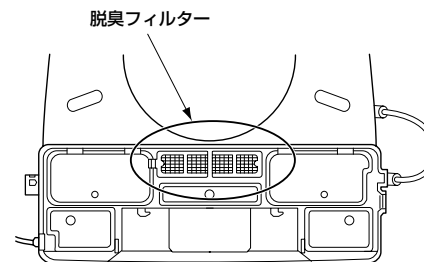
# 同梱部品の確認

いす		ウォームレット(暖房便座)	
バケツ	水はねガード	バケツふた	
水受け板		防滴トレイ	
ショートグリップ	いす座面	ボルトセット	取扱説明書
		六角レンチ(1本)  ボルト(4本) 	

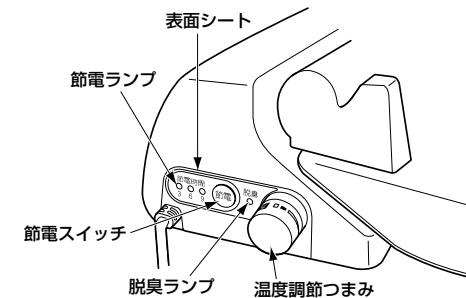
# 各部のなまえ



## ウォームレット底部



## ウォームレット操作部



# ご使用前に

●ウォームレットの定格消費電力は55Wです。必ずこれに適した配線でご使用ください。

## 警告

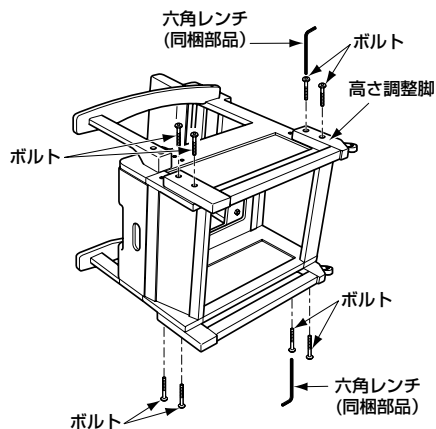


禁止

コンセントや配線器具の定格を超える使いかたや、AC100V以外での使用はしないでください。たこ足配線などで定格を超えると、発熱によって火災になるおそれがあります。

●ウォームレットへの通電は、ウォームレットをいすに取り付けてから行ってください。

## 1. 便座の高さを調整する



便座の高さは336mm・368mm・400mmの選択式です。(工場出荷時：336mm)

ご使用になる方の状況、体格に合わせて選択します。

※便座高さを368mm・400mmに調整する場合は、いすを図のようにそと倒し、付属の六角レンチで高さ調整脚を固定しているボルト(片側4本)をいったん取り外し、高さ調整脚を所定の位置にずらしてボルトでしっかりと固定します。

## 注意



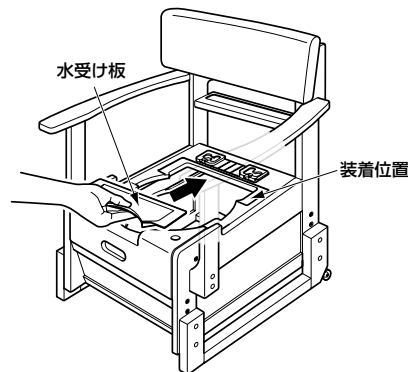
必ず実行

高さ調整脚の高さを調整するときは、前後左右を同じ高さにしてください。転倒してけがをするおそれがあります。

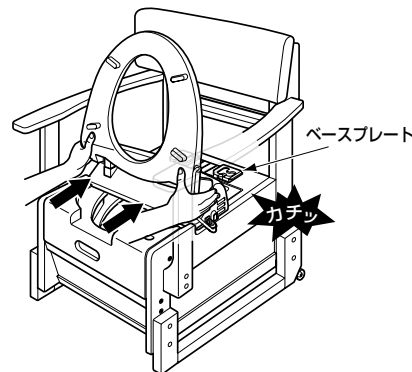
## アドバイス

高さ調整脚には前後左右があります。必ずキャスターの付いている側を後方に向けて取り付けてください。左右を間違えると取り付けられません。

## 2. 水受け板とウォームレットをいすに取り付ける



①水受け板をいす上面の装着位置に、正しく装着します。



②ウォームレットの便座をはね上げ、ウォームレット本体の中心とベースプレートの中心を合わせ「カチッ」と音がするまで押し込みます。

※ウォームレットを取り付けたときに、上下左右に多少のガタツキが生じますが、これはワンタッチ着脱のために設けられたすき間のためです。異常ではありません。

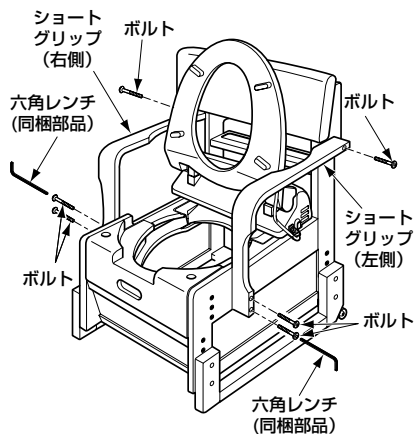
## 警告



禁止

電源プラグのコードや便座コードを破損させないでください。傷んだまま使用いつづけると火災、感電、及びショートするおそれがあります。

### 3. アームレスト高さを調整する(ショートグリップへの変換)



アームレスト高さは便座面から206mm・238mmの選択式です。(工場出荷時：206mm)

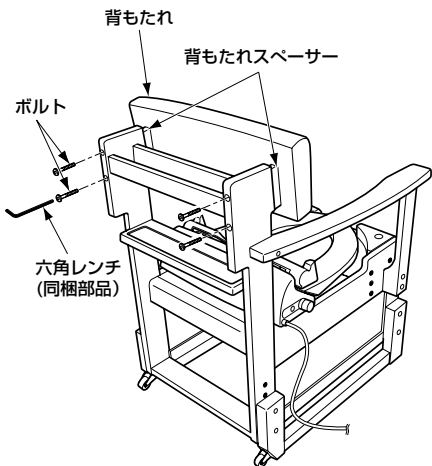
ご使用になる方の状況、体格に合わせて選択します。また、ご使用される条件に合わせてアームレストを同梱のショートグリップに交換します。アームレストと同様に、ショートグリップの高さも便座面から206mm・238mmの選択式です。

アームレスト高さの変更、ショートグリップへの交換の場合は、図のように付属の六角レンチでアームレストを固定しているボルト(片側3本)をいったん取り外し、アームレストまたはショートグリップを所定の位置にずらしてボルトでしっかりと固定します。

#### アドバイス

ショートグリップに交換することにより、ベッドなどからの横移乗がしやすくなります。ショートグリップを取り付ける前方のナットの位置は、アームレストの場合と異なります。

### 4. 背もたれの前出を調節する



背もたれの前出寸法はいす先端から約435mm・455mmの選択式です。(工場出荷時：435mm)

ご使用になる方の状況、体格に合わせて選択します。

背もたれの前出寸法をいす先端から約455mmに変更する場合は、図のように付属の六角レンチで背もたれを固定しているボルト(4本)と背もたれスペーサー(2個)を取り外し、付属のボルトに交換して背もたれをしっかりと固定します。

#### 警告



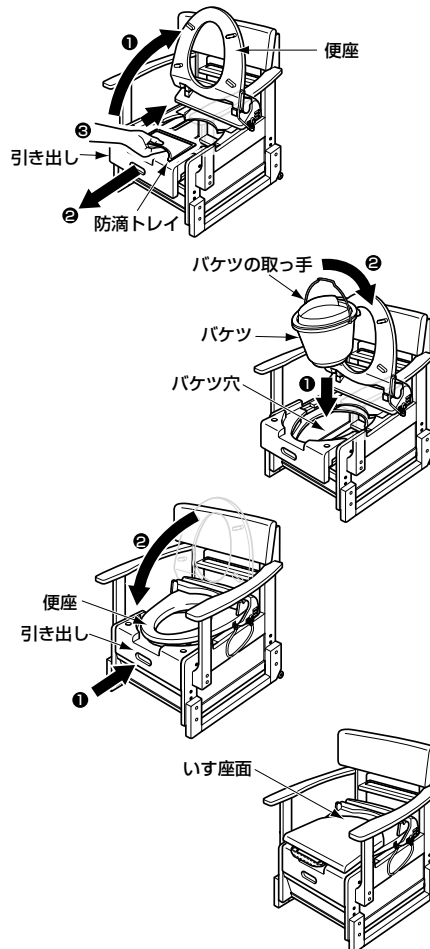
必ず実行

背もたれの前出寸法を変更するときは、必ず所定のボルトに交換してください。突出したボルトの先端でけがをするおそれがあります。

#### アドバイス

取り外したボルト、背もたれスペーサーは大切に保管しておいてください。

### 5. 防滴トレイ・水はねガード・バケツを装着する



①便座をはね上げてから引き出しを手前に引き、防滴トレイをバケツ穴奥の所定の位置に、周囲が溝に納まるよう装着します。

②水はねガードを、下図のようにガード部を上に向けてバケツに装着します。 ガード部



③水はねガードを装着したままバケツをバケツ穴に収納し、バケツの取っ手を奥に下ろします。

④引き出しを元通りに押し込んでから便座を下ろします。

#### 注意



禁止

引き出しを手前に出した状態で座らないでください。転倒したり、製品が破損してけがをするおそれがあります。

⑤いす座面裏のゴム脚を引き出し上面の穴に合わせ、いす座面を便座の上ののせます。

### 6. 電源プラグを差し込む

①電源プラグをAC100V(50/60Hz)のコンセントに根元まで差し込みます。

#### 警告



禁止

ガタついているコンセントは使わないでください。火災や感電のおそれがあります。



ぬれ手禁止

ぬれた手で、電源プラグを抜き差ししないでください。感電のおそれがあります。

# 使いかた

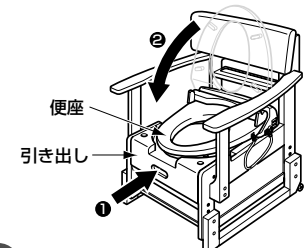
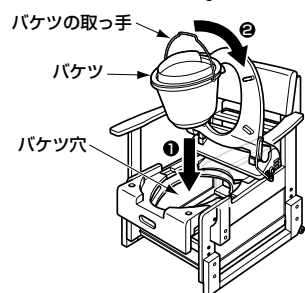
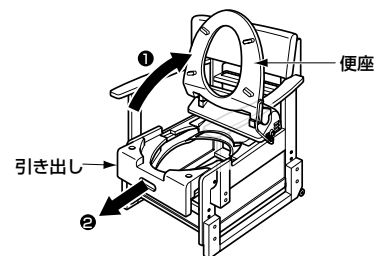
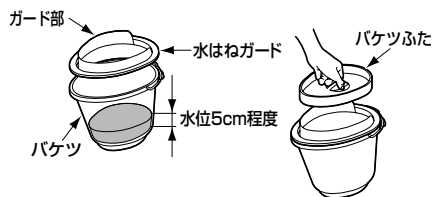
●ご使用前に介助者の方が各部のガタ、ゆるみ等をご確認ください。

## 警告



高さ調整脚、アームレスト、ショートグリップ、及び背もたれの取付ボルトがゆるんだ状態で使用しないでください。  
製品が破損し、けがをするおそれがあります。

## 1. ご使用前の準備



①バケツに水(水位5cm程度)を入れ、水はねガードを図のようにガード部を上に向けてバケツに装着します。

※バケツには水はねガードの上からバケツふたをかぶせることができますので、汚物をトイレまで運ぶときにご使用ください。

※バケツふたは、バケツをいすに収納した状態でもかぶせることができます。

②便座をはね上げてから引出しを手前に引きまます。

③水はねガードを装着したままバケツをバケツ穴に収納し、バケツの取っ手を奥に下ろします。

④引出しを元通りに押し込んでから便座を下ろします。

## 注意



必ず実行

バケツ、水はねガード、水受け板、及び防滴トレイがきちんと正規の位置に装着されているか確認してください。

小便が飛散し、床などをぬらすおそれがあります。

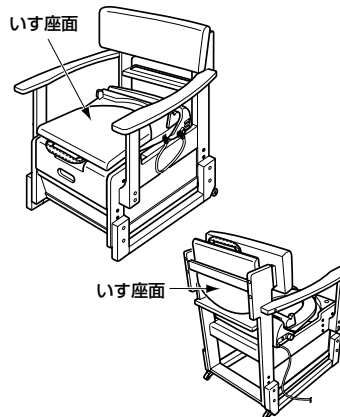
## 注意



禁止

引き出しを手前に出した状態で座らないでください。転倒したり、製品が破損してけがをするおそれがあります。

## 2. いす座面の使いかた



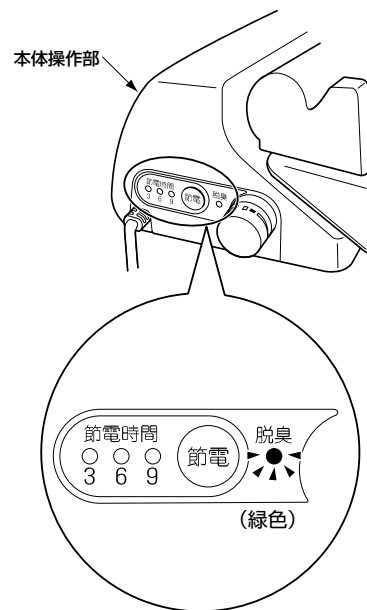
いす座面裏のゴム脚を引出し上面の穴に合わせ、いす座面を便座の上ののせるといすとして利用できます。

※いす座面は背もたれの後ろに収納することができます。

### アドバイス

いす座面の重さは約1.3kgあります。ご使用になる方によっては正しく付け外しできない場合もあります。その場合は介助者の方が行うようにしてください。

## 3. 脱臭機能の使いかた



いす座面を外して便座に座ると、着座センサーがはたらき自動的に脱臭を始めます。「脱臭ランプ(緑色)」が点灯します。

※便座から立ち上がると約1分後に自動的に脱臭が止まります。30分以上便座に座っていると、脱臭は自動的に止まります。

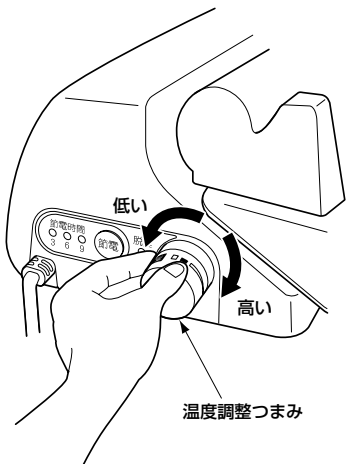
### 着座センサーについて

- ・着座センサーは人が座ったことを検知するものです。
- ・人が座って初めて脱臭が始まります。
- ・幼稚園以下のお子様の場合、着座センサーが作動しないことがあります。
- ・使用中に足が床から離れたり、座る姿勢によっては、着座センサーが切れることがあります。この場合再度座りなおすと正常に戻ります。
- ・便座には深く腰掛けてください。

### 脱臭機能について

- ・脱臭機能は、排泄時のおいをと除く目的のものです。
- ・バケツ内にたまった汚物のおいをと除くものではありません。
- ・ご使用時には、バケツの中に5cm程度水を入れるなどして、汚物を水洗させることをおすすめします。
- ・また、市販の消臭フォームや消臭液と併用させるとより効果的です。
- ・おいの感じ方は、人によって異なります。また、体調や環境条件によっても異なります。

## 4. 暖房便座の使いかた



①スイッチの入れかた  
温度調整つまみを右に回してください。スイッチが入ります。

※便座の温度を無段階で調節できます。  
温度調整つまみでお好みの温度でご使用ください。  
(右に回すと温度が高くなり、左に回すと温度が低くなります。)

※便座があたたまるまで約15分かかります。

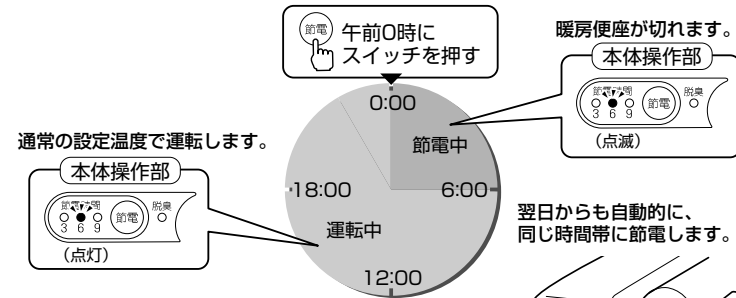
②スイッチの切りかた  
温度調整つまみを「切」の位置まで左に回してください。  
スイッチが切れます。

※「切」の位置にカチッと音がするまでまわしてください。

## 5. タイマー節電の使いかた

タイマー節電とは・・・

毎日、同じ時刻になると自動的に暖房便座が切れて、節電します。  
例えば、午前0時から6時まで節電をする場合



節電をするとき

節電を開始したい時刻になったら本体操作部の「節電」スイッチを押し、節電時間を選んでください。

スイッチを押すごとに「3・6・9・切(消灯)」と「節電ランプ(緑色)」が移動します。設定したい時間をお選びください。

節電を始めます。節電中は「節電ランプ(緑色)」が点滅します。

ちょっと一言

- ・スイッチを押した時刻より節電を開始します。
- ・節電開始時刻、節電時間(3・6・9時間)を変更したいときは、一旦タイマー節電をやめてから、開始したい時刻に再度設定しなおしてください。

- ・電源を抜いたり、停電が発生したとき節電が解除されます。再度、節電を開始したい時刻に「節電」スイッチを押してください。

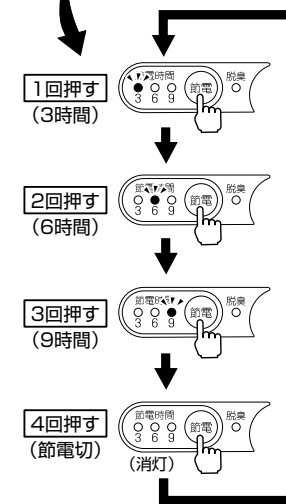
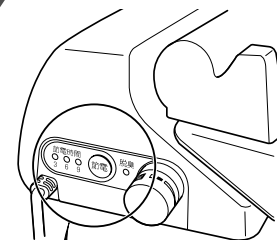
節電をやめるとき

「節電」スイッチを「節電ランプ(緑色)」が消灯するまで、繰り返し押ししてください。

節電をやめます。

節電中でも使えます

- ・節電運転中でも便座に座れば、一時的に便座をあたためます。
- ・便座があたたまるまで約15分かかります。

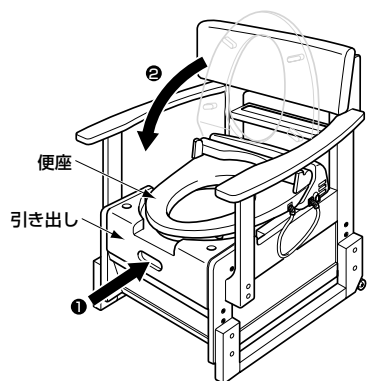
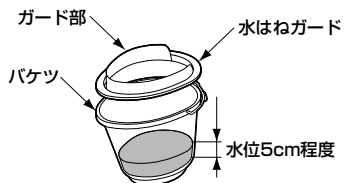
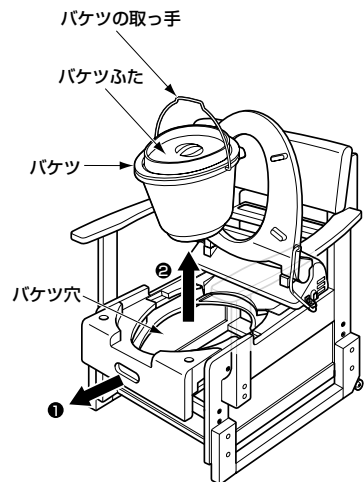


使いかた

繰り返し押す



## 6. 汚物の処理



バケツ内の水や汚物は、以下の手順にしたがって、こまめに処理してください。

※連続使用によりバケツ内の水や汚物があふれ、床を汚すおそれがあります。

- ①便座をはね上げてから引き出しを手前にゆっくりと引き出します。

### アドバイス

引き出しの操作は、そっと行ってください。

- ②バケツにバケツふたをかぶせ、バケツの取っ手をしっかりと持って、ゆっくりとバケツ穴から取り出します。

- ③汚物をトイレに流します。
  - ・バケツふた、水はねガードを外してバケツ内の水や汚物をトイレに流します。
  - ・バケツをよく洗って水を入れ(水位5cm程度)、水はねガードを装着します。

- ④バケツをバケツ穴に収納し、引き出しを元通り押し込んでから便座を下します。

### 注意



引き出しを手前に出した状態で座らないでください。  
転倒したり、製品が破損してけがをするおそれがあります。

## 7. 移動のしかた

- 「ポータブルトイレをちょっと移動させたい」というときに、いす後脚部のキャスターを使うと便利です。

### 警告



禁止

人を乗せた状態で、製品ごと持ち上げたり移動させたりしないでください。  
転倒したり、製品が破損して、けがをするおそれがあります。

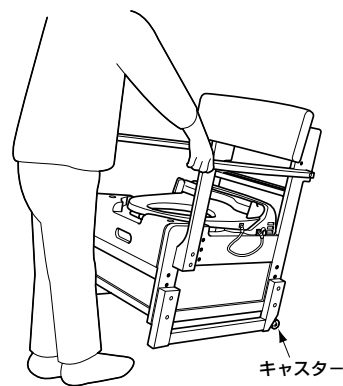
電源プラグのコードや便座コードを破損させないでください。  
傷んだまま使い続けると火災、感電、及びショートするおそれがあります。

- ①バケツ内の汚物や水を処理する。

### アドバイス

移動する前に、必ずバケツ内の水や汚物を処理してください。

- ②アームレスト先端を両手でしっかりと持ち上げ、ゆっくりと移動させます。



### 注意



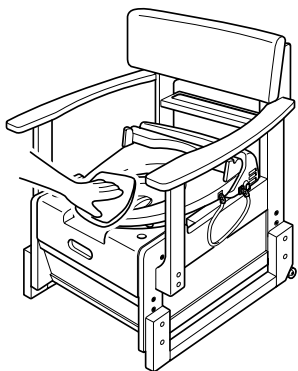
必ず実行

敷居などの床段差を越えるときは、製品を持ち上げてください。  
敷居や床を傷めたり、製品が破損するおそれがあります。

# お手入れのしかた

●お手入れの前に、この「お手入れのしかた」をよくお読みの上、正しくお手入れしてください。

## 1. 日常のお手入れ



お手入れの際に、各部にゆるみがないか点検してください。いすのボルトがゆるんでいるときは、同梱部品の六角レンチで増し締めしてください。

### ⚠ 注意



禁止

お手入れをするときは、うすめた台所用洗剤（中性）を使用し、次のものは使わないでください。

トイレ用洗剤、住宅用洗剤、ベンジン、シンナー及びクレンザー、ナイロンたわしなど  
製品が破損し、けがをするおそれがあります。

### やわらかい布で水ぶきする。

・水でぬらしたやわらかい布を十分にしぼってふいてください。

### アドバイス

ウォームレットはプラスチックでできていますので、乾いた布やトイレトペーパーなどでふかないでください。傷がつくおそれがあります。ウォームレットは電気製品です。内部に水が入らないように十分気をつけてください。

### 汚れがひどいときは

・うすめた台所用洗剤（中性）をふくませたやわらかい布でふき取ってください。  
・その後、水ぶきをしてください。

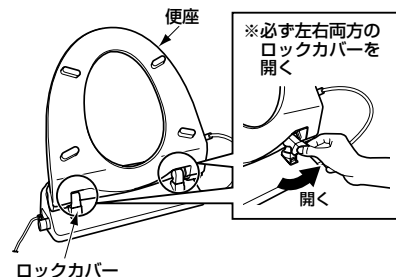
### アドバイス

洗剤がいとウォームレットとの間に残らないように、しっかりとふき取ってください。

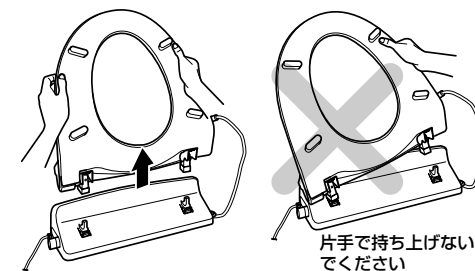
## 2. 念入りなお手入れ

### (1) 便座を取り外す

①便座をはね上げ、左右2カ所のロックカバーを手前に開きます。

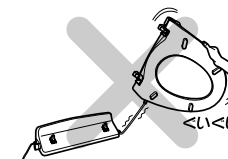


②便座を両手で持ち、真上に引き上げてください。



### お手入れの際の注意事項

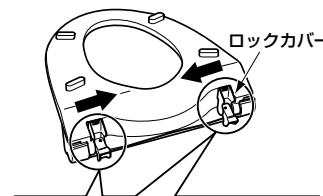
- ・斜めに引き上げたり、無理な力を加えないでください。
- ・便座コードは外せません。無理に引っ張らないでください。
- ・取り外した便座はキズは付かない場所に置いてください。
- ・便座を取り外した状態でウォームレット本体をいすから取り外さないでください。製品が落下し、故障の原因となります。



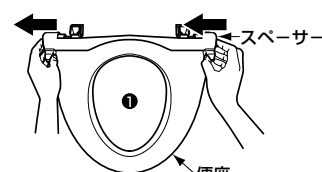
### アドバイス

便座からスペーサーを取り外すこともできます。

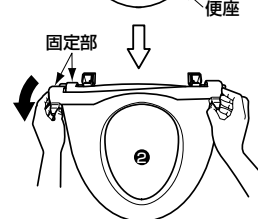
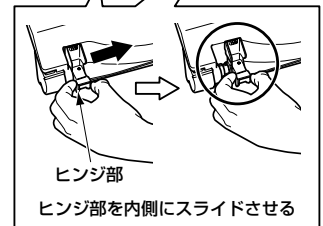
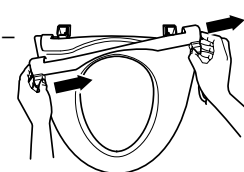
①左右ヒンジ部を内側に動かします。



②スペーサーを左に押し込み、次にスペーサーの左端を手前に引き出します。



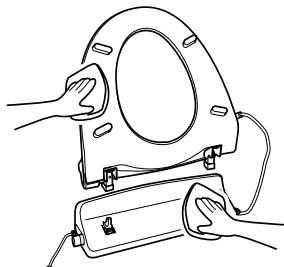
③スペーサーの左端がヒンジ部から外れた後、スペーサーを右に押し込みます。



## (2) 掃除をする

① やわらかい布で水ぶきする。  
・水でぬらしたやわらかい布を十分にしぼってふいてください。

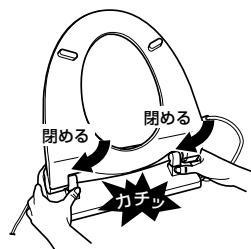
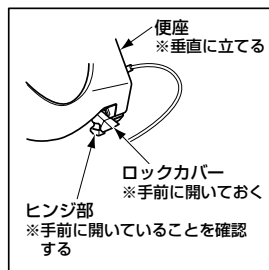
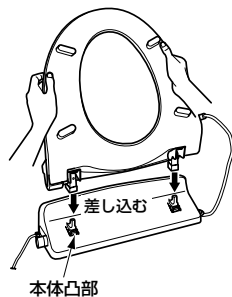
② 汚れがひどいときは  
・うすめた台所用洗剤(中性)をふくませたやわらかい布でふき取ってください。  
・その後、水ぶきしてください。



## (3) 便座を取り付ける

① 便座を垂直に立てて持ち、左右2カ所のヒンジ部が下に向いていることを確認してください。(下に向いていない場合は、手で動かしてください。)

② 左右のロックカバーを「カチッ」と音がるまで閉じます。(ロックカバーを確実に閉じていない場合、便座が外れるおそれがあります。)



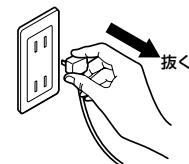
※取付の際は、「P18 (1) 便座を取り外す」の逆手順で行ってください。

## 3. いすとウォームレットとのすき間のお手入れ

### (1) ウォームレット本体を取り外す

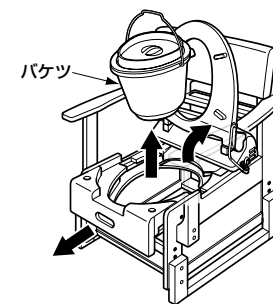
ウォームレットをいすから取り外して、いすの上面やウォームレットの底面も掃除できます。

① 電源プラグを抜きます。



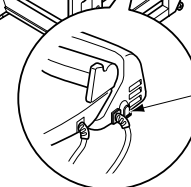
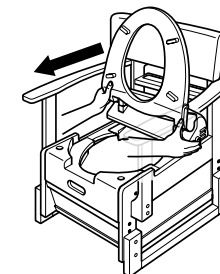
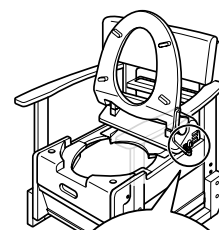
② バケツを取り出します。

・便座をはね上げてから引き出しを手前にゆっくりと引きます。  
・バケツにバケツふたをかぶせ、バケツの取っ手をしっかりと持って、ゆっくりとバケツ穴から取り出します。  
・便座ははね上げたままにしておきます。



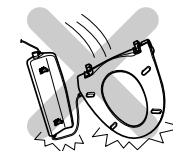
③ ウォームレットを取り外します。

・ウォームレット本体右側のウォームレット着脱ボタンを押したまま、ウォームレット本体を手前に引き出します。



#### お手入れの際の注意事項

本体を落としたり、裏返しにして置かないでください。  
故障の原因になります。



#### 警告



プラグ抜き励行

ウォームレットをお手入れするときは、電源プラグを抜いてください。  
感電のおそれがあります。

# アフターサービスについて

【アフターサービスについてこの章をよくお読みの上、ご相談、修理、依頼などお気軽にお申しつけください】

## 保証書（この説明書のP.26が保証書になっています）

- この製品は保証書の内容にしたがって保証されています。ご購入日、販売店名、扱者印が記入してあることを確認してください。また、保証書の内容をよくお読みの上、大切に保存してください。
- 保証期間はご購入日からいす部が2カ年、ウォームレット部が1カ年です。

## 補修用性能部品の供給期間

この製品の補修用性能部品（機能維持に不可欠な部品で、使用期間中に取り替えの必要が発生する可能性の大きいもの）の供給期間は製造中止後7年（ウォームレット部は6年）です。

## 保証について

- 保証期間中は  
保証書の規定にしたがって、出張修理をさせていただきます。保証期間内でも有料になることがありますので保証書の内容をよくご確認ください。例えば、「取扱説明書にしたがっていない場合の不具合など」は有料になります。
- 保証期間を過ぎているときは  
修理すれば使用できる製品については、ご希望により有料で修理させていただきます。→「修理を依頼されるときは」「修理料金のしくみ」（本ページ）をご確認ください。

## 修理を依頼されるときは

### 【修理依頼先】

お求めの販売店又は東陶メンテナンス(株)（電話番号は裏表紙を参照してください）

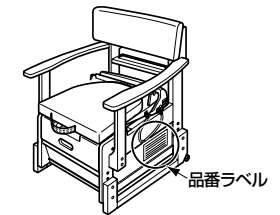
### 【ご連絡いただきたい内容】

- ①住所、氏名、電話番号
- ②製品名 ③品番 ④購入日（保証書をご覧ください）
- ⑤故障内容、異常の状況
- ⑥訪問希望日

### 【ご不明な点や修理に関するお問い合わせ先】

「TOTOお客様相談室」又は「東陶メンテナンス(株)」  
（電話番号は裏表紙を参照してください）

品番は○部分に貼っているラベルで確認ください。



## 定期点検のおすすめ（有料）

安心して永く快適にご使用いただくために、ご購入より3年以上たったものは定期点検をおすすめします。なお、点検は東陶メンテナンス(株)にご依頼ください。（電話番号は裏表紙を参照してください）

## 修理料金のしくみ<東陶メンテナンス(株)にご依頼の場合>

修理料金は **技術料** + **部品代** + **出張料** で構成されています。

**技術料** は、診断・故障箇所の修理及び部品交換・調整・修理完了時の点検などの作業にかかる費用です。

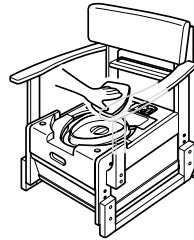
**部品代** は、修理に使用した部品代です。

**出張料** は、商品のある場所へ技術者を派遣する場合の費用です。

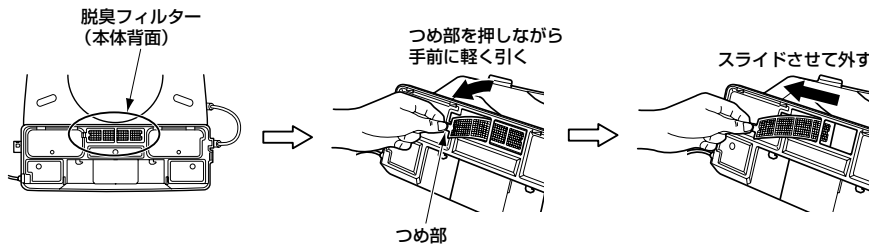
## (2) 掃除をする

- ①ウォームレット底面などをやわらかい布で水ぶきする。  
・ウォームレット底面やいすの上面などを水でぬらしたやわらかい布を十分にしぼって、ふいてください。

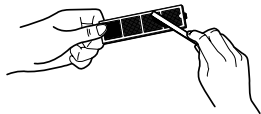
- ②汚れがひどいときは  
・うすめた台所洗剤(中性)をふくませたやわらかい布でふき取ってください。  
・その後、水ぶきしてください。



- ③脱臭フィルターを外す。  
・脱臭フィルターの左側にあるつま部を指で押しながら、手前に軽く引きスライドさせて外してください。



- ④脱臭フィルターを掃除する。  
・脱臭フィルターに付着したほこりを歯ブラシなどでおとしてください。



- ⑤脱臭フィルターを取り付ける。  
・脱臭フィルターをスライドさせて本体に引っ掛け左側にあるつま部を指で「カチッ」と音がするまで軽く押ししてください。

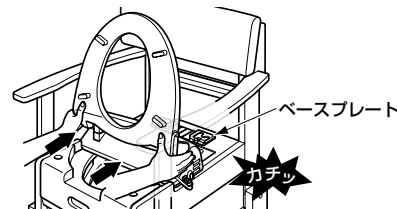


### 脱臭フィルターの掃除

- ・プラスチック割れの原因になりますので、洗剤は使わないでください。
- ・外したフィルターは水洗いできますが、取り付けの前に十分水気を取ってください。
- ・金属ブラシなどの固いブラシは使わないでください。

## (3) ウォームレット本体を取り付ける

ウォームレットの便座をはね上げ、ウォームレット本体の中心とベースプレートの中心を合わせ「カチッ」と音がするまで押し込みます。



こんなときは

# 修理を依頼される前に

## 警告



分解禁止

修理技術者以外の人は、分解・修理・改造を行わないでください。  
火災や感電のおそれがあります。

■修理を依頼する前に次のことを確認してください。

### 全機能

現象	原因	処置
全く動かない	停電していませんか。	復帰するまで待ってください。
	電源プラグがコンセントから外れていませんか。	電源プラグをコンセントに差し込んでください。

### 暖房便座

現象	原因	処置
便座があたたかくなりません。	温度調節つまみが「切」になっていませんか。	温度調節つまみを回して、好みの温度にしてください。 ☞13ページ
	節電中ではありませんか。	着座して約15分後にあたたかくなります。 ☞13ページ

### 着座センサー

現象	原因	処置
便座に座っていないのに脱臭が作動する	便座にからだの一部が触れると、脱臭装置がはたらくことがあります。	—
便座に座っているのに脱臭が作動しない	幼稚園以下のお子様の場合、脱臭装置がはたらかないことがあります。	—

### 脱臭

現象	原因	処置
脱臭が作動しない	着座センサーがはたらいていませんか。	着座センサーの項目をご覧ください。 ☞12ページ
脱臭が途中で作動しなくなった	30分以上座っていると自動的に止まります。	座りなおすと作動します。 ☞12ページ
あまりにおいがとれないときがある	においの感じ方は人によって異なります。また、体調や環境条件によっても異なります。	電源プラグを抜いた場合と比較して効果を確認してください。
	脱臭フィルターが詰まっていますか。	脱臭フィルターを掃除してください。 ☞21ページ
脱臭が勝手に作動した	着座センサーが人を検知して作動することもあります。故障ではありません。	着座センサーの項目をご覧ください。 ☞12ページ

### 節電機能

現象	原因	処置
節電運転が勝手に止まった	停電などで節電の設定が解除されます。	節電を開始したい時刻に <sup>(節電)</sup> スイッチを押し、もう一度設定してください。 ☞14ページ
便座がときどきあたたまらない	タイマー節電中は、暖房便座を切っています。 便座に座るとあたたかくなります。	本体操作部の表示で、タイマー節電が設定されていないか確認してください。 ☞14ページ

### その他

現象	原因	処置
本体が上下左右にガタつく	ウォームレット本体を固定しているベースプレートのボルトがゆるんでいませんか。	ベースプレートのボルトをしっかり締めなおしてください。
	本体ワンタッチ着脱を行なうために設けたスライド部のすき間に若干のガタつきが発生します。故障ではありません。	—

# 仕様・交換部品

項目	内容	
品番	EWR285R型	
定格電源	AC100V 50/60Hz	
定格消費電力	55W	
1時間当たりの標準消費電力量※1	16Wh	
電源コードの長さ	1.0m	
暖房便座	表面温度	温度調節範囲：「切」、約30～40℃
	ヒーター容量	50W
	安全装置	温度ヒューズ
脱臭装置	方式	O <sub>2</sub> 脱臭
	風量	0.09m <sup>3</sup> /min
バケツ容量	約12L	
周囲使用温度	0～40℃	
製品寸法	幅 589mm、奥行き 648mm、高さ 766,798,830mm(3段階選択)	
便座面高さ	床面+336, 368, 400mm (3段階選択)	
アームレスト高さ	床面+206, 238mm (2段階選択)	
製品質量	20.9kg	
材質	いす本体	天然木、繊維板（ウレタン樹脂塗装）
	バケツ	ポリエチエン
	水はねガード、バケツふた	ポリプロピレン
	水受け板、防滴トレイ	アクリル変性塩化ビニル
	背もたれ、いす座面	合板、発泡ポリウレタン、塩化ビニルレザー
	ウォームレット	ポリプロピレン

※1：12回/日の使用を想定した場合の年間平均

## ○抗 菌

抗菌効果	製品表面の細菌の増殖を抑制します。これはJIS Z 2801の抗菌性試験方法による試験をJNLA認定試験所で実施し、その結果がJIS Z2801の抗菌効果の基準を満たしたものです。これにより感染防止、防汚、防カビ、防臭、ぬめり防止などの副次的効果を訴求するものではありません。
抗菌加工部位	暖房便座、温度調節つまみ、操作部（表面シート）
抗菌剤の種類	無機系（銀）
抗菌性能持続性	（社）日本住宅設備システム協会基準により確認
安全性	（社）日本住宅設備システム協会基準により確認
禁止事項	酸性、アルカリ性の洗剤は使用しないでください。
取扱注意事項	抗菌力を発揮させるために、製品の表面はよく清掃された状態に保ってください。

※抗菌力は、抗菌加工された製品の表面に細菌が直接接触しないと発揮されません。

# TOTO®

## 保証書

本書は、本書記載内容で無料修理を行うことをお約束するものです。ご購入日から下記期間中、故障が発生した場合は本書をご提示の上、販売店、又は東陶メンテナンス（株）（フリーダイヤル ☎0120-1010-05）に修理をご依頼ください。

お客様	おなまえ	様
	おところ	〒
販売店	〒	印
	電話	—
ご購入日	年 月 日	
品番	EWR285R型	
保証期間	いす部	ウォームレット部
	ご購入日から2カ年	ご購入日から1カ年

### ★お客様へ

・この保証書をお受け取りになるときに、ご購入日、販売店名、扱者印が記入してあることを確認してください。保証書は再発行いたしませんので大切に保存してください。

### ＜無料修理規定＞

- 取扱説明書、本体貼付ラベルなどの注意書にしたがった正常な使用状態で故障した場合には、表記の期間無料修理いたします。
- 保証期間内に故障して無料修理を受ける場合は、お取付店または東陶メンテナンス（株）にご依頼のうえ、出張修理に際して本書をご提示ください。
- ご贈答品などで本書に記入してある販売店に修理がご依頼できない場合には、東陶メンテナンス（株）にご相談ください。
- 保証期間内でも次の場合には有料修理になります。
  - 使用上の不注意、過失による不具合及び不当な修理や改造による故障及び損傷。
  - 火災・地震・水害・落雷・その他の天災地変、公害やガス害（硫化水素ガス）、塩害、異常電圧による故障及び損傷。
  - 製品の凍結による故障及び損傷。
  - 指定外の電源（電圧、周波数）、異常水質による故障及び損傷。
  - 一般家庭用以外（例えば業務用の長時間使用、車輛、船舶への搭載）に使用された場合の故障及び損傷。
  - 砂やゴミかみによる不具合及びパッキンなど消耗品の損傷。
  - 本書の提示がない場合。
  - 本書にお客様名・販売店名・ご購入日の記入がない場合、あるいは字句を書き換えられた場合。
- 本書は日本国内においてのみ有効です。
- 本書は再発行いたしませんので紛失しないよう大切に保存してください。

※この保証書は、本書に明示した期間、条件のもとにおいて無料修理をお約束するものです。したがって、この保証書によってお客様の法律上の権利を制限するものではありません。保証期間経過後の修理などについてご不明の場合は、「取扱説明書」に記載のお客様相談室又は東陶メンテナンス（株）にお問い合わせください。

東陶機器株式会社