

TOTO

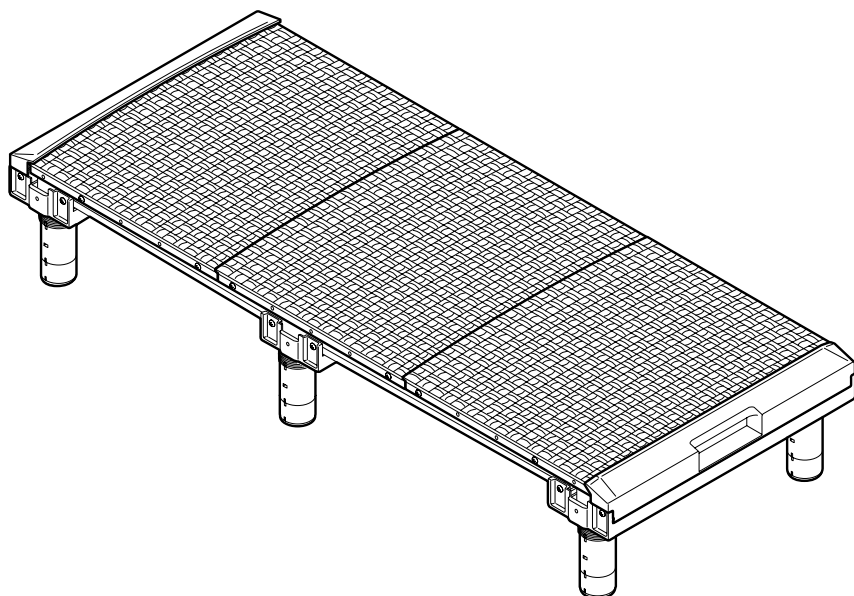
取扱説明書 保証書付き

**工事店さま
へのお願い**

貴店名ならびに取付日を保証書にご記入のうえ、
お客様にお渡しください。

浴室すのこ(カラリ床)

EWB460・EWB461
EWB462・EWB463



安全上の注意 1
各部のなまえ 3

はじめに

つかいかた 3

つかいかた

日ごろのお手入れ 4

お手入れ

日常の点検 6
調整・取替方法 8

日常点検の
おすすめ

アフターサービスについて ... 12
補修用部品 13

こんなときは

商品仕様 13

保証書 14
お問い合わせ先 裏表紙

修理情報掲載

■このたびは、TOTO浴室すのこ(カラリ床)をお求めいただきまして、誠にありがとうございます。
この取扱説明書をよくお読みのうえ、正しくお使いください。


■この取扱説明書は保証書付きですので大切に保存しておいてください。



安全上の注意 (安全のために必ずお守りください)

ご使用前に、この「安全上の注意」をよくお読みのうえ、正しくお使いください。

- お読みになったあとは、お使いになる方がいつでも見られる場所に必ず保存してください。
- この説明書では、商品を安全に正しくお使いいただき、あなたや他の人々への危害や、財産への損害を未然に防止するために、いろいろな表示をしています。その表示と意味は次のようになっています。

- お守りいただく内容の種類を、次の絵表示で区分し、説明しています。

表示	意味
 注意	この表示の欄の内容を無視して誤った取り扱いをすると、傷害または物的損害が発生する可能性があることを示しています。

	は、してはいけない「禁止」内容です。 左図は、「禁止」を示します。
	は、必ず実行していただく「強制」内容です。 左図は、「必ず実行」を示します。

注意

すき間調整材の上に踏み込まない

すき間調整材が破損して、けがをするおそれがあります。

すき間調整材は浴室出入口や浴槽のまたぎ付近など踏み込むおそれがある場所には設置しない

すき間調整材が破損して、けがをするおそれがあります。

すのこの上を走ったり、飛び跳ねたりしない

すのこが破損し、転倒してけがをするおそれがあります。

60℃以上のお湯は使用しない

すのこの表面材が変形し、つまずいてけがをするおそれがあります。



禁止

すのこが、ガタついたまま使用しない

ガタついたままご使用になりますと、転倒してけがをするおそれがあります。

脚が、ガタついたり、ゆるんだまま使用しない

脚が破損し、転倒してけがをするおそれがあります。

各部のねじがゆるんだり、外れたまま使用しない

ねじがゆるんだり外れたままご使用になりますと、すのこが破損し、転倒してけがをするおそれがあります。

表面材や端部カバーが割れたり、欠けたまま使用しない

割れや欠けが発生したままご使用になりますと、割れた部分で手や足にけがをするおそれがあります。

ベース、サポーター、脚の割れ、折れが生じた場合は使用しない

すのこが破損し、転倒してけがをするおそれがあります。

⚠ 注意

せっけん、シャンプー、リンス、およびボディシャンプーなどの使用後は、よく洗い流すこと

転倒してけがをするおそれがあります。

定期的に、すのこにガタツキなどがないか点検すること

転倒してけがをするおそれがあります。

(点検方法はP.6「日常の点検」を参照してください)

すのこをお手入れしたあとは、必ずお手入れ前と同じ位置、向きになるように戻すこと

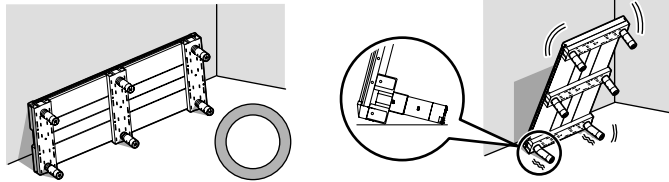
ユニット同士に段差が生じたり、ユニットのガタツキが生じて、転倒してけがをするおそれがあります。

すのこを立てかける際は、必ず壁などに立てかけること

すのこを自立させると不安定になり、すのこが倒れてけがをしたり、まわりの物を破壊するおそれがあります。また、脚部が変形してガタツキが生じ、転倒してけがをするおそれがあります。

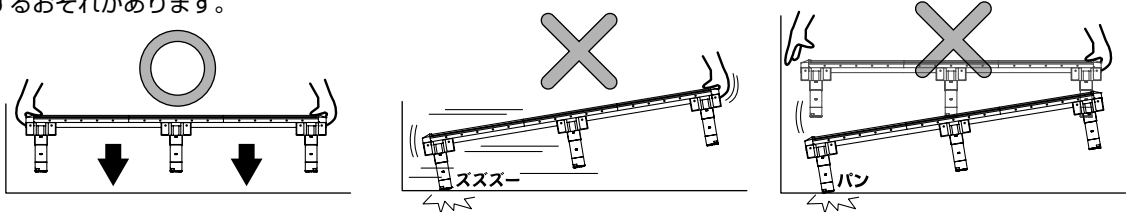


必ず実行



すのこを床にセットする際は、傾けないで、そっと置くこと

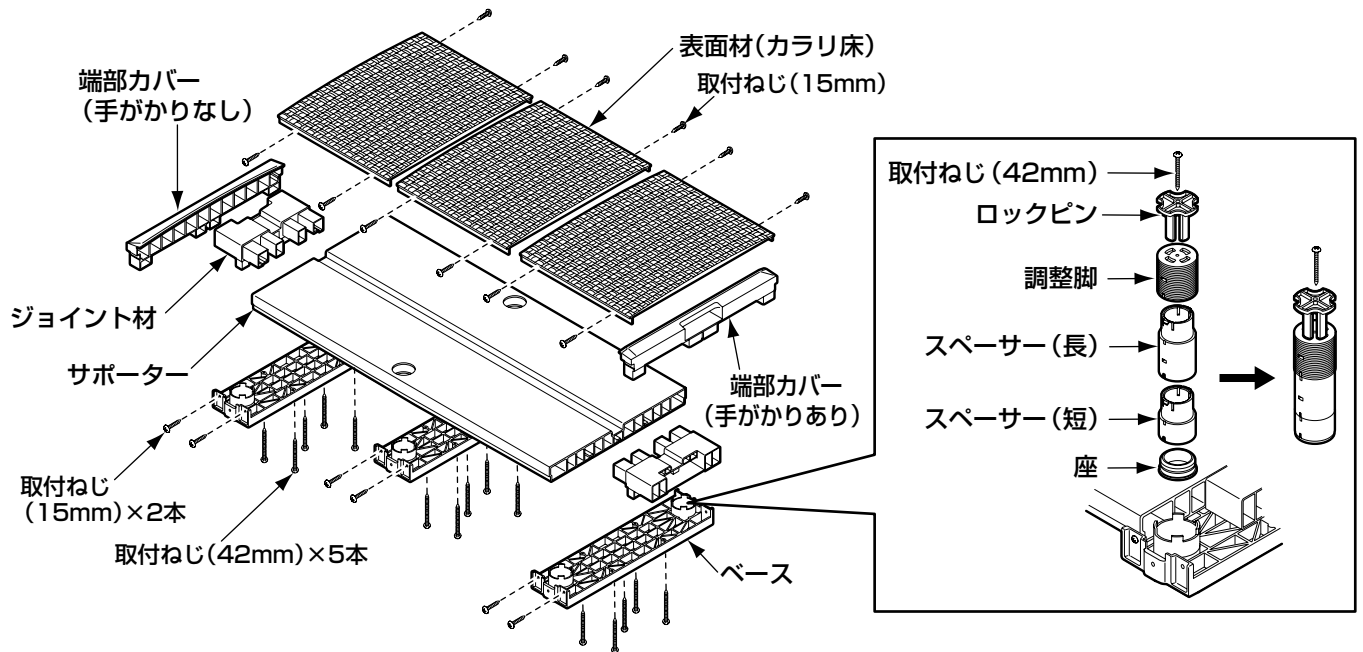
すのこを投げ出したり、斜めに押し込んだり、引きずったりすると脚部が変形してガタツキが生じ、転倒してけがをするおそれがあります。



屋内浴室の洗い場に敷き詰めた状態で使用すること

守らないと破損したり、商品がずれて転倒してけがをするおそれがあります。

各部のなまえ



はじめに
 つかいかた

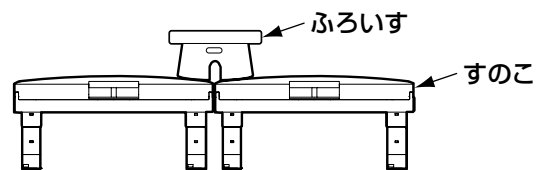
つかいかた

すのこを浴室洗い場に敷き、浴室出入口の段差を解消します。車椅子のご使用も可能です。



※車椅子ご使用の場合は、ユニットを乗り越えるときに多少のガタツキ感があります。

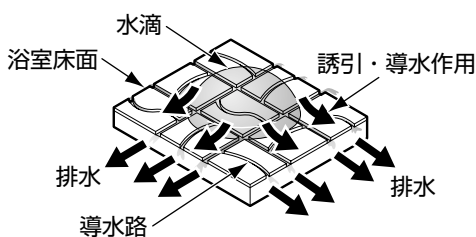
※ふろいすをご使用の場合は、設置場所によっては多少ガタつくことがあります。2つのすのこにまたがるようにして置くと、ガタツキなく安心してご使用できます。



※さびやすい物を、すのこの上に放置するとさびが付着してとれにくくなります。

カラリ床とは？

- 床表面に刻まれた溝パターンが水の流れを誘導。水の表面張力を壊すことで、確実な排水を実現し、翌朝には床が乾きます。特殊なコーティングなどは施しておりませんので効果は半永久的です。
 ※換気などの条件によっては、一部水がたまり、残ることがあります。
 ※端部カバーはカラリ床ではないので、水が残ることがあります。

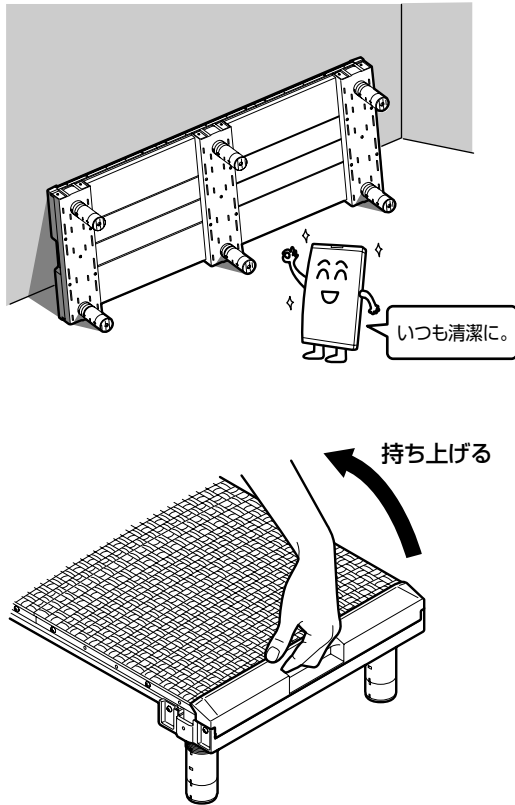


朝までに乾くので、
 くつ下のまま入れます。

日ごろのお手入れ

- 十分な機能を発揮させるため、また、美しく衛生的にご使用いただくために日ごろのお手入れをお願いいたします。

すのこのお手入れ…2～3日に1回を目安にしてください。



すのこを持ち上げて、浴室の壁などに立てかけてください。

- ・床の換気がよくなり、床のカビやぬめりを防ぎます。
 - ・すのこの裏面に貼られた番号ラベルを参考に、元の位置に戻してください。
- ※すのこを外に干す場合は、直射日光をさけ日陰で干してください。

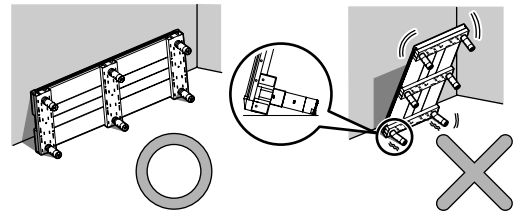
注意

すのこを立てかける際は、必ず壁などに立てかけること

すのこを自立させると不安定になり、すのこが倒れてけがをしたり、まわりの物を破壊するおそれがあります。また、脚部が変形してガタツキが生じ、転倒してけがをするおそれがあります。



必ず実行

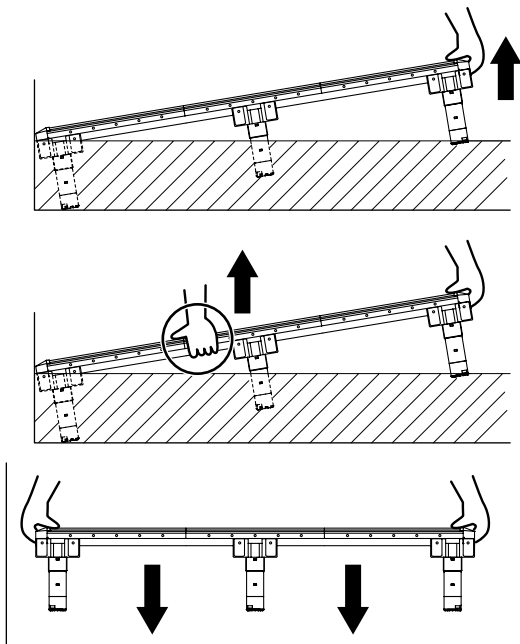


すのこをお手入れしたあとは、必ずお手入れ前と同じ位置、向きになるように戻すこと

ユニット同士に段差が生じたり、ユニットのガタツキが生じて、転倒してけがをするおそれがあります。

お手入れ

すのこの持ち上げかた・セットのしかた



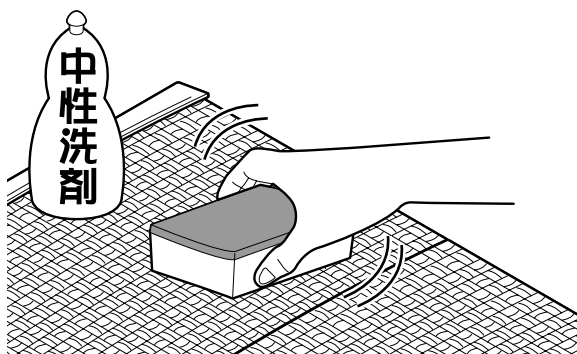
すのこの持ち上げかた

- ①すのこの端部手ごかりを持って片側を上方に持ち上げる。
- ②空いた所に手を入れ両手で上方に持ち上げる。

すのこのセットのしかた

傾けないで、そっと置いてください。

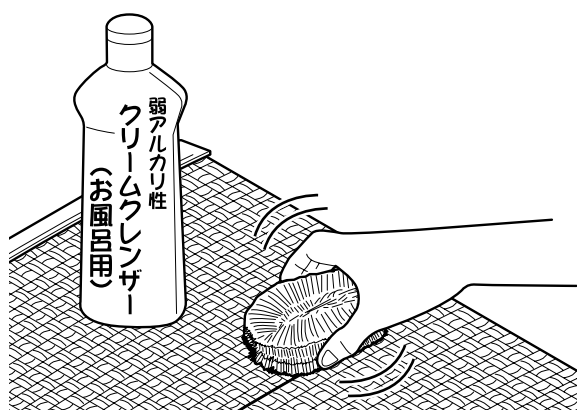
すのこのお掃除…1～2週間に1回汚れが目立ってきたら



軽い汚れの場合

柔らかいスポンジに水でうすめた中性洗剤を含ませて、軽くふいてください。

- ※金属たわし、ナイロンたわしは使用しないでください。
- ※お掃除のあとは、洗剤をよく洗い流してください。表面が変色したり、シミになるおそれがあります。



がんな汚れの場合

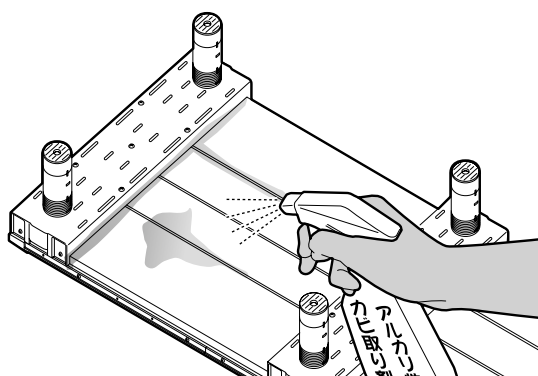
亀の子たわし、ブラシまたは歯ブラシなどにお風呂用弱アルカリ性クリームクレンザーをつけて汚れを落してください。

- ※金属たわし、ナイロンたわしは使用しないでください。
- ※クリームクレンザーをご使用の場合は、強くこすりすぎないでください。表面に傷がついたり、逆につやが出すぎたりするおそれがあります。
- ※お掃除のあとは、洗剤をよく洗い流してください。表面が変色したりシミになるおそれがあります。
- ※シンナー、ベンジン、塩酸などは商品表面が変形や変色をするおそれがありますので、絶対に使用しないでください。

カビが発生した場合

アルカリ性のカビ取り剤(カビキラーなど)でカビを落としてください。

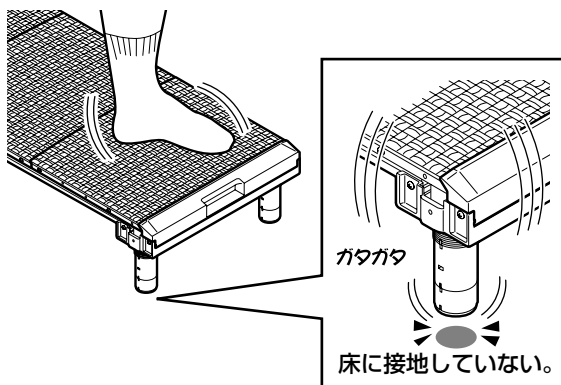
- ※金属たわし、ナイロンたわしは使用しないでください。
- ※お掃除のあとは、洗剤をよく洗い流してください。表面が変色したりシミになるおそれがあります。



日常の点検

●すのこを安全、快適にご使用いただくために1か月に1回を目安に以下の点検をお願いします。

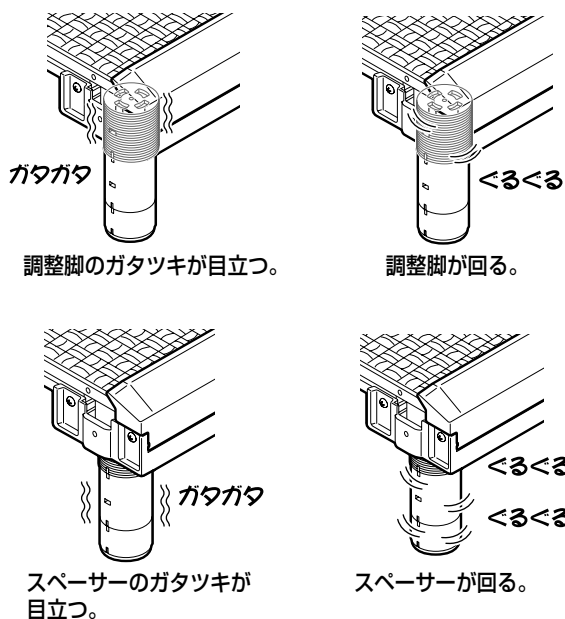
1. すのこのガタツキはありませんか？



すのこが、ガタついていないか、すのこ全体を足で踏んで確認してください。

- ☞ すのこが所定の位置・向き(高さ調整がされている状態)に設置されているかを確認してください。番号ラベルを参考に、すのこを所定の位置・向きに設置し直してください。
- ☞ P.8「**1-A 床に接地してない脚がある場合**」を参照して調整してください。

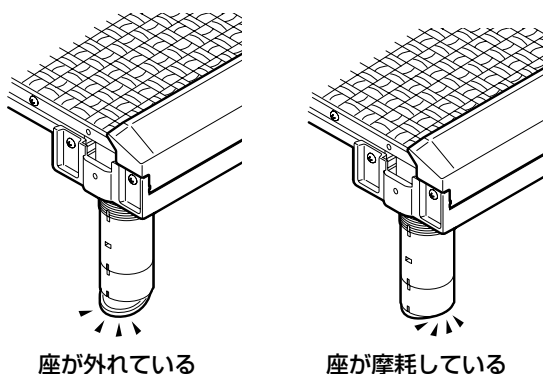
2. 脚のガタツキ、ゆるみはありませんか？



すのこを起こして、脚がガタついたり、ゆるんだりしていないか確認してください。

- ☞ P.9「**2-A 調整脚のガタツキが目立つ場合**」を参照して調整してください。
- ☞ P.10「**2-B 調整脚が回る場合**」を参照して調整してください。
- ☞ P.10「**2-C スペーサーが回る場合**」を参照して取り替えてください。

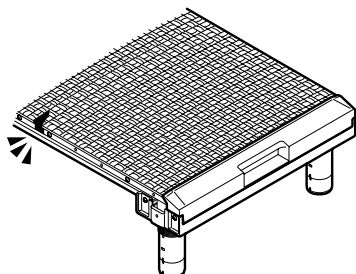
3. 座の外れ、摩耗はありませんか？



脚の裏面についている座の外れ、摩耗を確認してください。

- ☞ P.11「**3-A 座が外れている場合**」を参照してはめてください。
- ☞ P.11「**3-B 座が摩耗している場合**」を参照して取り替えてください。

4. 表面材の割れ、欠けはありませんか？

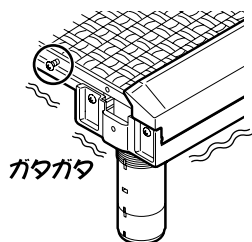


表面材の割れや欠けがある

表面材の割れや欠けがないか確認してください。

☞ P.11「**4-A 表面材の割れや欠けがある場合**」を参照して取り替えてください。

5. ねじのゆるみ、外れはありませんか？



表面材のねじがゆるんでいる。

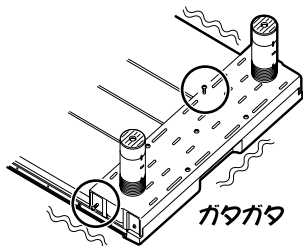
表面材、ベース、および端部カバー取付ねじなどのゆるみや外れがないか確認してください。

取付ねじがゆるんでいる場合

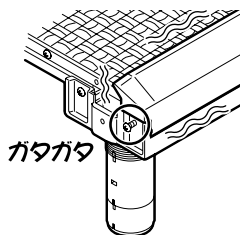
ゆるんでいる箇所の取付ねじをプラスドライバーで増し締めしてください。

取付ねじが外れている場合

P.13 補修用部品を参照して必要な取付ねじをお買い求めのうえ、取り付けてください。



ベースのねじがゆるんでいる。



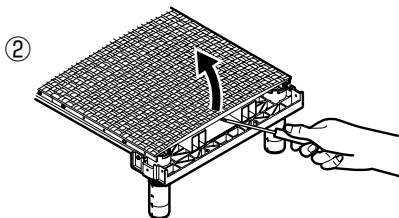
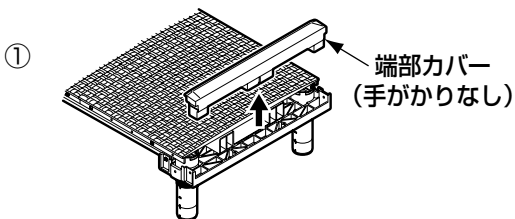
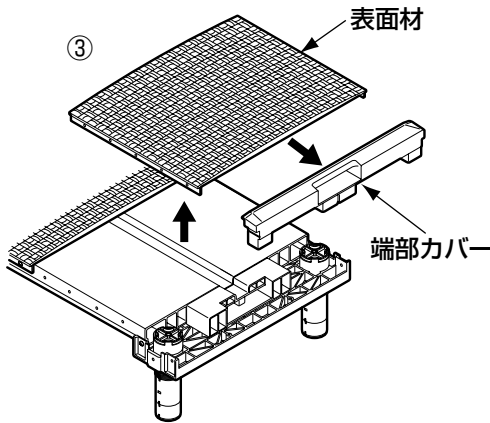
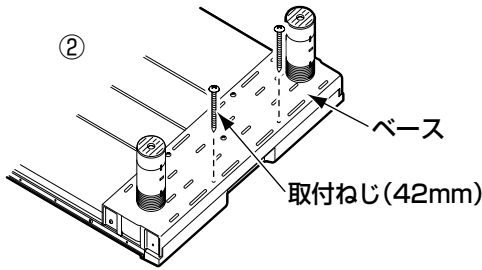
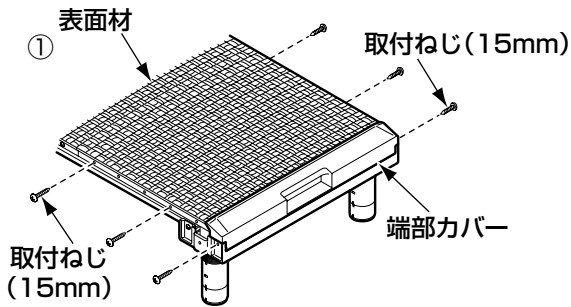
端部カバーのねじがゆるんでいる。

名称	品番 (長さ,入数)
表面材取付ねじ	EW30091(L=15mm,10本入)
ベース取付ねじ	(側面用) EW30091(L=15mm,10本入)
	(裏面用) EW30092(L=42mm,10本入)
端部カバー取付ねじ	(側面用) EW30091(L=15mm,10本入)
	(裏面用) EW30092(L=42mm,10本入)

調整・取替方法

●すのこのガタツキがある場合、以下の要領で調整・取り替えを行ってください。

1-A 床に接地していない脚がある場合：脚の長さを調整してください



1. 端部カバーと表面材を外します

①端部カバー側面の端部カバー取付ねじ2カ所と表面材取付ねじ4カ所を外します。

※床に接地していない脚が中央部の場合は脚上面の表面材を外すだけで端部カバーを外す必要はありません。

②すのこを裏向きにし、ベース裏面の端部カバー取付ねじ2カ所を外します。

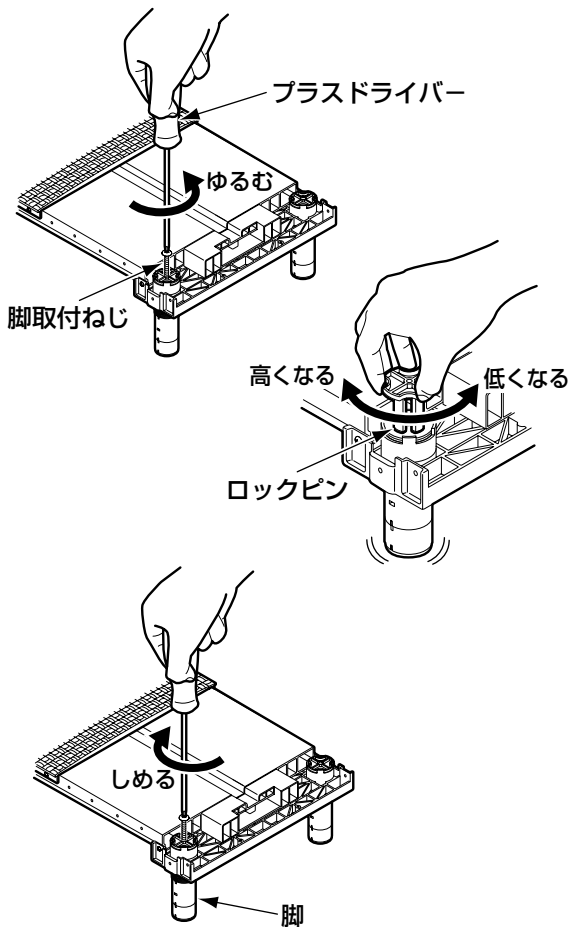
③端部カバーと表面材を外します。

<表面材が外れにくい場合>

①端部カバー(手がかりなし)を外してください。

※端部カバー(手がかりあり)は表面材がついた状態では外れません。

②ドライバーをサポーターの溝部に差し込み、外してください。



2. 脚取付ねじを外します

ガタついている脚のロックピン中央部の脚取付ねじ1カ所をプラスドライバーで外します。

3. 脚の長さを調整します

ロックピンを回して、床面に脚がつくまで脚の長さを調整します。

(右に回すと高くなり、左に回すと低くなります)

4. 脚を固定します

ロックピン中央部の脚取付ねじを調整脚にプラスドライバーでしっかりねじ込みます。

☞ P.10「**2-B**」の「**4. ロックピンを固定します**」を参照。

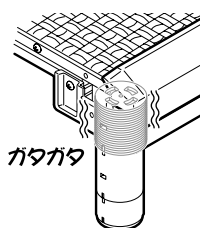
5. 表面材、端部カバーを取り付けます

☞ P.11「**4-A**」の「**2. 端部カバーと新しい表面材を仮固定します**」を参照。

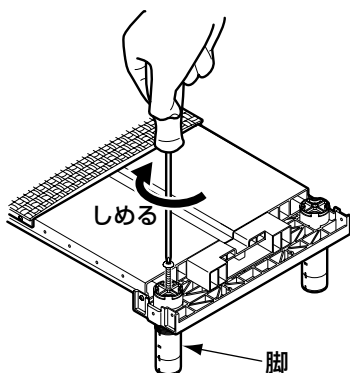
☞ P.11「**4-A**」の「**3. 端部カバーを固定します**」を参照。

☞ P.11「**4-A**」の「**4. 表面材を固定します**」を参照。

2-A 調整脚のガタツキが目立つ場合：調整脚の取付ねじを増し締めしてください



調整脚がガタついている。



1. 端部カバーを外します

端部カバーの外し方、

☞ P.8「**1-A**」の「**1. 端部カバーと表面材を外します**」を参照。

2. 表面材を外します

ガタついている脚の部位の表面材を外します。

表面材の外し方、

☞ P.8「**1-A**」の「**1. 端部カバーと表面材を外します**」を参照。

3. 脚取付ねじを増し締めします

ロックピン中央部の脚取付ねじをプラスドライバーで増し締めします。

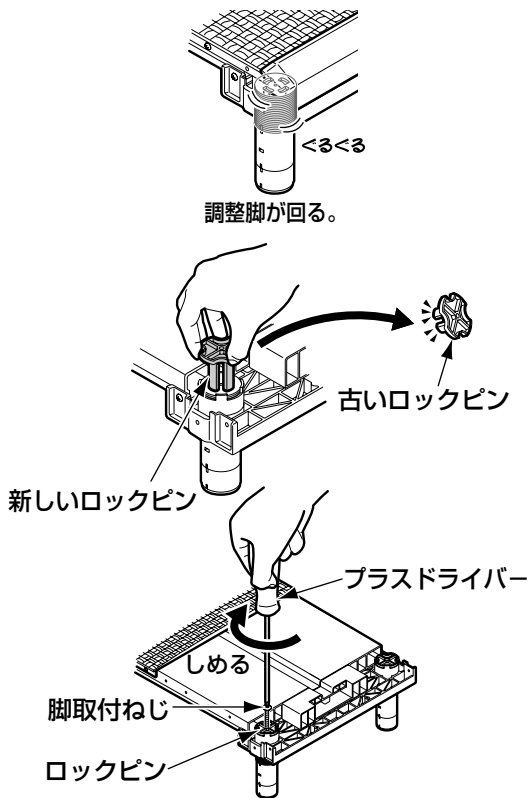
4. 表面材、端部カバーを取り付けます

☞ P.11「**4-A**」の「**2. 端部カバーと新しい表面材を仮固定します**」を参照。

☞ P.11「**4-A**」の「**3. 端部カバーを固定します**」を参照。

☞ P.11「**4-A**」の「**4. 表面材を固定します**」を参照。

2-B 調整脚が回る場合：ロックピンが破損しているおそれがあります。ロックピンを取り替えてください



1. 表面材を外します

表面材の外し方、
 P.8「1-A」の「1. 端部カバーと表面材を外します」を参照。

2. 脚取付ねじを外します

脚取付ねじの外し方、
 P.9「2-A」の「3. 脚取付ねじを外します」を参照。

3. ロックピンを取り替えます

古いロックピンを取り出し、新しいロックピンと取り替えます。

4. ロックピンを固定します

ロックピン中央部の脚取付ねじを調整脚にプラスチックドライバーでしっかりねじ込みます。

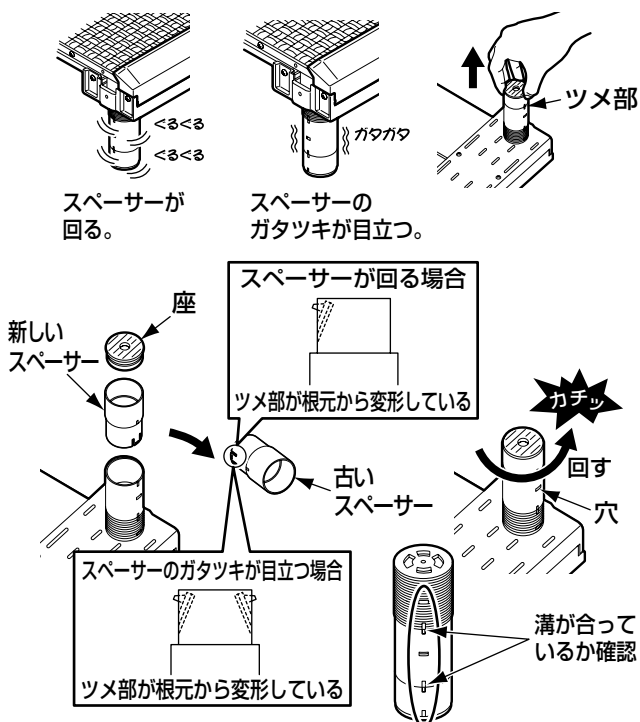
5. 表面材、端部カバーを取り付けます

P.11「4-A」の「2. 端部カバーと、新しい表面材を仮固定します」を参照。

P.11「4-A」の「3. 端部カバーを固定します」を参照。

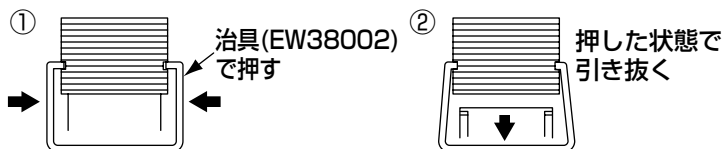
P.11「4-A」の「4. 表面材を固定します」を参照。

2-C スペーサーが回る場合 } スペーサーが破損しているおそれがあります スペーサーのガタツキが目立つ場合 } スペーサーを取り替えてください



1. スペーサーを外します

すのこを安定する場所に裏向きにして、スペーサーを引き抜きます。
 マイナスドライバーを2本使用し、スペーサーの両側からツメ部を押して引き抜きます。または、専用の取り外し治具(EW38002 別売)を使用し、引き抜いてください。
 <治具(EW38002)を使ってのスペーサーの取り外し方>

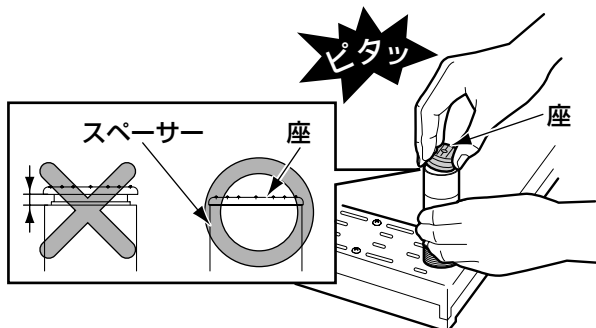


2. 新しいスペーサーと取り替えます

新しいスペーサーを回しながら、ツメ部を穴に「カチッ」と音がするまで入れます。

※スペーサーは長さ違いの2種類があります。
 スペーサー長(EW41115R)
 スペーサー短(EW41116R)

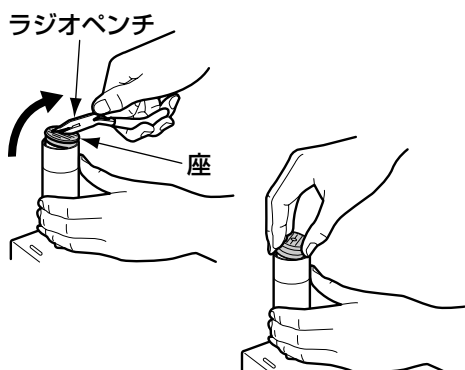
3-A 座が外れている場合：外れた座をはめてください



1. 座をはめます

外れた座に損傷がないか確認して、異常がなければ、座のツバ部がスペーサーの端面に確実にあたるように押し込みます。

3-B 座が摩耗している場合：座を取り替えてください



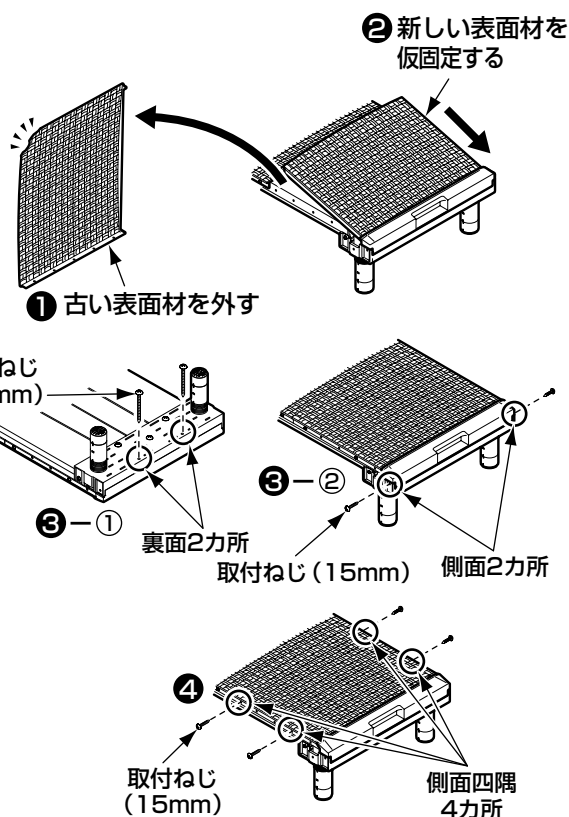
1. 摩耗した座を外します

すのこを安定する場所に裏向きにしておきます。ラジオペンチで挟んだり、ドライバーを差し込み摩耗した座を外します。

2. 新しい座を取り付けます

新しい座のツバ部がスペーサーの端面に確実にあたるように押し込みます。

4-A 表面材の割れや欠けがある場合：表面材を取り替えてください



1. 割れや欠けのある表面材と、端部カバーを外します

表面材と、端部カバーの外し方、
P.8「1-A」の「1. 端部カバーと表面材を外します」を参照。

2. 端部カバーと新しい表面材を仮固定します

3. 端部カバーを固定します

①すのこを裏向きにし、取付ねじで裏面2カ所を固定します。
②すのこを表向きに戻して、取付ねじで側面2カ所を固定します。

4. 表面材を固定します

新しい表面材の側面四隅の穴に取付ねじ4カ所を取り付けます。

アフターサービス

保証書（この説明書のP.14が保証書になっています）

- この商品は保証書の内容に従って保証されています。取付日、取付店（または販売店）名、扱者印が記入してあることを確認してください。また、保証書の内容をよくお読みのうえ、大切に保存してください。
- 保証期間は保証書をご確認ください。

保証について

- 保証期間中は
保証書の規定に従って、修理をさせていただきます。保証期間内でも有料になることがありますので保証書の内容をよくご確認ください。例えば、「取扱説明書、施工説明書、貼付ラベルなどの注意書きに従っていない場合の不具合など」は有料になります。
- 保証期間を過ぎているときは
修理すれば使用できる商品については、ご希望により有料で修理させていただきます。
→「修理を依頼されるときは」「修理料金のしくみ」（下記）をご確認ください。

部品の交換について

無料修理により取り外された部品・商品はTOTO株式会社の所有となります。

補修用部品の供給期間

この商品の補修用部品（機能維持に不可欠な部品で、使用期間中に取り替えの必要が発生する可能性の大きいもの）の供給期間は製造中止後7年です。

摩耗・劣化する部品の交換

- 摩耗・劣化部品の交換は、お求めの取付店・販売店、またはTOTOメンテナンス(株)へ依頼してください。

修理を依頼されるときは

【修理依頼先】

お求めの取付店・販売店またはTOTOメンテナンス(株)

【ご連絡いただきたい内容】

- ①住所、氏名、電話番号 ②商品名 ③品番 ④取付日
- ⑤故障内容、異常の状況 ⑥訪問希望日

【お客様の個人情報のお取り扱い】

お客様からお預かりした個人情報は、関連法令および社内諸規定に基づき、慎重かつ適切にお取り扱いします。

詳細は、TOTOホームページ（<http://www.toto.co.jp/>）をご覧ください。

【ご不明な点や修理に関するお問い合わせ先】

「TOTOお客様相談室」または「TOTOメンテナンス(株)」

修理料金のしくみ <TOTOメンテナンス(株)にご依頼の場合>

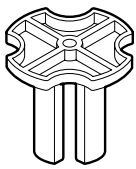
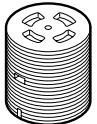
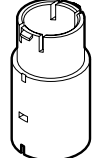
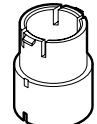

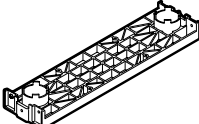
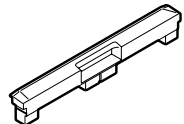
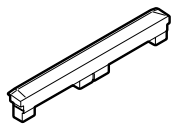
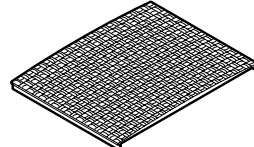
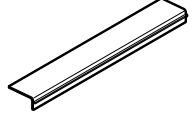
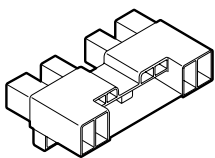



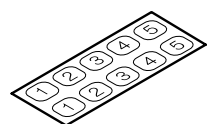
修理料金は **技術料** + **部品代** + **訪問料金** で構成されています。

技術料 は、診断・故障箇所の修理および部品交換・調整・修理完了時の点検などの作業にかかる費用です。

部品代 は、修理に使用した部品代です。

訪問料金 は、商品のある場所へ技術者を派遣する場合の費用です。

補修用部品

名称	ロックピン	調整脚	スペーサー(長)	スペーサー(短)	座
イラスト					
品番	EW41118	EW41117	EW41115R	EW41116R	EW65001
名称	ベース	端部カバー(手掛かりあり)	端部カバー(手掛かりなし)	表面材	すき間調整材
イラスト					
品番	ベース300 EW41102	端部カバー-300 EW41110	端部カバー-300 EW41111	表面材300 EW41104	すき間調整材 950 EWB464
	ベース400 EW41103	端部カバー-400 EW41112	端部カバー-400 EW41113	表面材400 EW41105	すき間調整材1250 EWB465
名称	ジョイント材	取付ねじ (L=15mm・10本入)	取付ねじ (L=42mm・10本入)	脚取り外し治具	番号ラベル
イラスト					
品番	EW41114	EW30091	EW30092	EW38002	EW05115

商品仕様

サイズ	300幅タイプ		400幅タイプ	
品番	EWB460	EWB462	EWB461	EWB463
寸法	幅×長さ	299×949mm	299×1249mm	399×949mm
	調整高さ	60~172mm		60~172mm
質量	4.8Kg	6.4Kg	6.3Kg	8.4Kg
材質	表面材、サポーター：塩化ビニル ベース、端部カバー：ポリプロピレン 脚部：ポリプロピレン (座：EPDM)			
	すき間調整材：塩化ビニル			
最大使用荷重	1176N (120kgf)			
カラー	表面材：ベージュ 端部カバー：ハーベストブラウン			

こんなときは

TOTO®

保証書

本書は、本書記載内容で無料修理を行うことをお約束するものです。取付日から下記期間中、故障が発生した場合は本書をご提示のうえ、取付店（または販売店）、またはTOTOメンテナンス(株) (TEL ☎0120-1010-05 FAX ☎0120-1010-02) に修理をご依頼ください。

お客様	おなまえ	様
	おところ 〒	
取付店 販売店	〒	Ⓜ
	電話	—
取付日/ご購入日	年	月 日

商品名	浴室すのこ(カラリ床)
品番	EWB460・EWB461・ EWB462・EWB463型
保証期間	取付日から1カ年
保証用途	住宅浴室用

★お客様へ

- この保証書をお受け取りになるときに、取付日、取付店（または販売店）名、扱者印が記入してあることを確認してください。保証書は再発行いたしませんので紛失されないよう大切に保存してください。

〈無料修理規定〉

- 取扱説明書、本体貼付ラベルなどの注意書に従った正常な使用状態で故障した場合には、表記の期間無料修理いたします。
- 保証期間内に故障して無料修理を受ける場合は、取付店（または販売店）、またはTOTOメンテナンス(株)にご依頼のうえ、出張修理に際して本書をご提示ください。
- ご贈答品などで本書に記入してある取付店（または販売店）に修理をご依頼できない場合には、TOTOメンテナンス(株)にご相談ください。
- 保証期間内でも次の場合には有料修理になります。
 - 浴室洗い場以外で使用した場合の故障および損傷。
 - 住宅用途以外（例えば業務用の長時間使用）に使用した場合の故障および損傷。
 - 適切な使用、維持管理を行わなかったことに起因する故障および損傷。
 - 弊社が定める施工説明書などに基づかない施工に起因する故障および損傷。
 - 建築躯体の変形などに起因する商品の故障および損傷。
 - 樹脂・塗装の色あせなどの経年変化または使用に伴う摩耗などにより生じる外観上の不具合。
 - 海岸付近、温泉地などの地域における強い腐食性の空気環境に起因する故障および損傷。
 - 火災、落雷、地震、噴火、洪水、津波など天変地異または破壊行為による故障および損傷。
 - 座の摩耗など消耗部品の消耗に起因する故障および損傷。
 - 本書の提示がない場合。
 - 本書にお客様名、取付日、取付店（または販売店）名、扱者印の記入のない場合。
- 本書は日本国内においてのみ有効です。
- 本書は再発行いたしませんので紛失しないよう大切に保存してください。

・部品の交換について

無料修理により取り外された部品・商品は、TOTO株式会社の所有となります。

※この保証書は、本書に明示した期間、条件のもとにおいて無料修理をお約束するものです。

したがって、この保証書によってお客様の法律上の権利を制限するものではありません。

保証期間経過後の修理などについてご不明の場合は、「取扱説明書」に記載のお客様相談室またはTOTOメンテナンス(株)にお問い合わせください。

TOTO株式会社

〒802-8601 福岡県北九州市小倉北区中島2-1-1
お客様相談室 TEL ☎0120-03-1010 FAX ☎0120-09-1010

TOTO

TOTO株式会社

修理・取り扱いのご相談は

まずお求めの取付店・販売店へ

取付店	〒		印
販売店		電話	—

転居や贈答品などでお求めの取付店・販売店へご相談できない場合は下記TOTO窓口へ

お客様専用窓口

商品の
お問い合わせは



TOTO(株)お客様相談室へ

TEL ☎ 0120-03-1010

FAX ☎ 0120-09-1010

受付時間：平日 9:00～18:00

土・日・祝日 10:00～18:00

(夏期休暇・年末年始を除く)

修理のご用命は



TOTOメンテナンス(株)修理受付センターへ

TEL ☎ 0120-1010-05

FAX ☎ 0120-1010-02

受付(年中無休)

受付時間：関東・甲信越地区 8:00～20:00

上記以外の地区 9:00～20:00

訪問修理(年中無休：一部地域を除く)

営業時間： 9:00～18:00

補修用部品
ご購入は



TOTOメンテナンス(株)TOTOパーツセンターへ

TEL ☎ 0120-8282-55

FAX ☎ 0120-8272-99

受付時間：平日 9:00～18:00

土・日・祝日 10:00～18:00

(夏期休暇・年末年始を除く)