

# TOTO

## シャワーチェア・グリップクッション

製品の機能が十分に発揮されるように、この説明書の内容に沿って正しく交換してください。

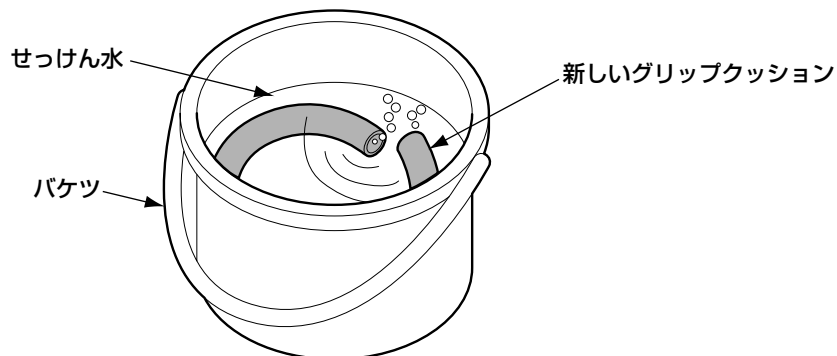
### 1 グリップクッションの取り外し

- ①古くなったグリップクッションをカッターナイフなどで切り込みを入れ、グリップクッションを取り除く。  
※取り除くときにカッターナイフでアルミパイプを傷つけないように注意する。



### 2 新しいグリップクッションの取り付け

- ①新しいグリップクッションをせっけん水につける。



- ②ロックボタンを押し、グリップクッションをパイプにねじりながら押し込む。  
※グリップクッションはパイプのロック部とグリップクッションが干渉しない位置まで押し込む。

