

# TOTO

## 式台60／式台90 EWA200L6型／EWA200L9型

商品の機能が十分に発揮されるように、この施工説明書の内容に沿って正しく取り付けてください。取り付け後は、お客様にご使用方法を十分にご説明ください。


### 1



## 安全上の注意 (安全のために必ずお守りください)




取り付け前に、この「安全上の注意」をよくお読みの上、正しく取り付けてください。

●この説明書では商品を安全に正しく取り付けいただき、お客様や他の人々への危害や財産への損害を未然に防止するために、いろいろな表示をしています。その表示と意味は次のようになっています。

●お守りいただく内容の種類を、次の絵表示で区分し、説明しています。

表示	意味
 <b>警告</b>	この表示を無視して、誤った取り扱いをすると、人が死亡または重傷を負うことが想定される内容を示しています。

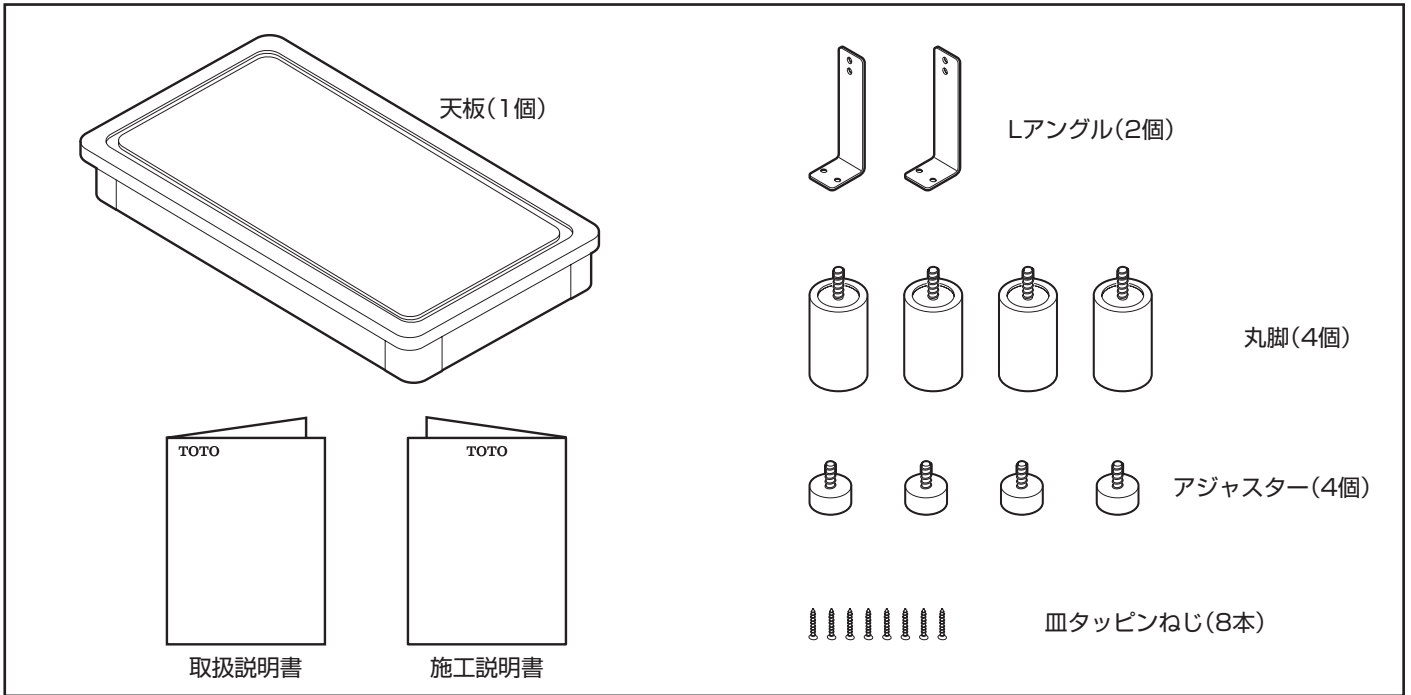
	⊘ は、してはいけない「禁止」内容です。左図は、「禁止」を示します。
	ⓘ は、必ず実行していただく「強制」内容です。左図は、「必ず実行」を示します。

 <b>警告</b>	
 禁止	凹凸などがあったりして、商品を置いても安定しない場合は使用しない 転倒したり、けがをするおそれがあります。
	商品を斜面に取り付けたり、各脚の長さをバラバラにして使用しない 破損し、けがをするおそれがあります。
	アジャスターは商品のガタつきを調整するために使用し、高さを調整する目的では使用しない また、完全に締め込んだ位置から15mm以上出さない 破損し、けがをするおそれがあります。
	体重が100kgを超える方は、使用しない 破損し、けがをするおそれがあります。
	アジャスターにはゴムを使用しているため、床面がクッションフロア(塩化ビニール製床面)や、プラスチック系の床材・大理石には設置しない 溶着したり、色移りすることがあります。また、商品使用時には大きな荷重がかかるため床材の種類によらずゴムの跡がつく可能性があります。
	商品は水のかかる場所や屋外に設置しない 本商品は木製品なので、木が腐食したり、金属部分がサビたりして破損し、けがをするおそれがあります。
 必ず実行	商品はLアンクルで固定して使用する また、ガタつきがないか使用前に健常者の方が確認する 転倒したり、けがをするおそれがあります。
	丸脚を使用する場合はしっかりとねじ込む 転倒したり、けがをするおそれがあります。
	商品をかまちに固定して使用する場合はかまちの強度を確認する 破損し、けがをするおそれがあります。

# 2

## 部品の確認

次の部品があることを確認してください。



※品番によっては、図と現品の形状が一部異なることがあります。  
 ※天然木のため、木目・色調は商品・部品によりばらつきがあります。

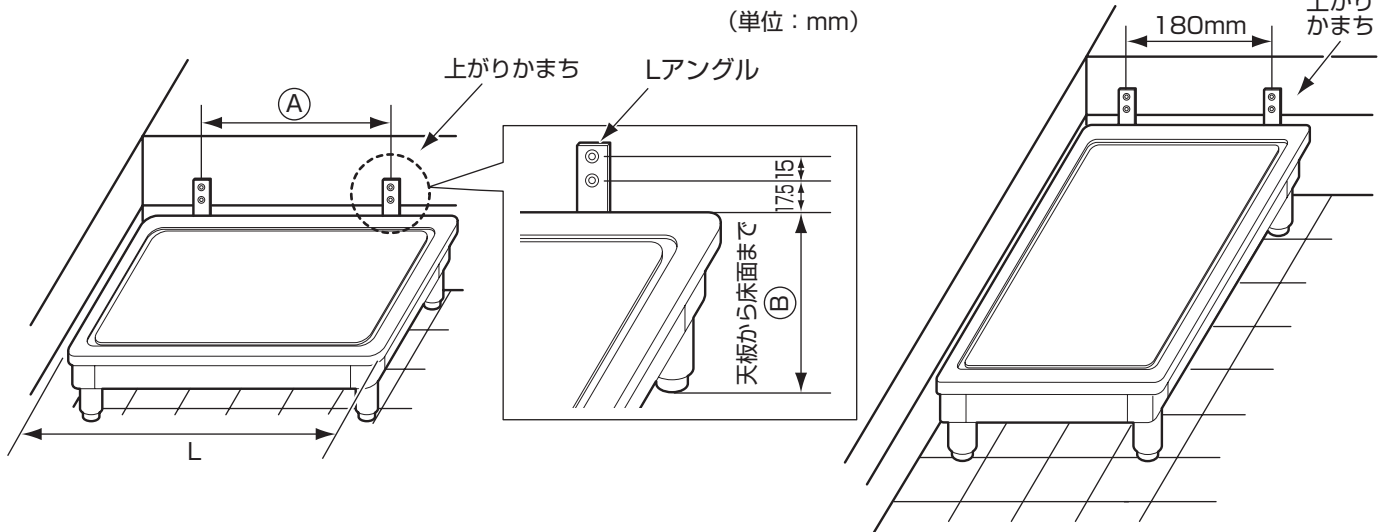
# 3-1

## 施工手順

### 1 設置場所の確認

玄関の左右どちらかの壁側に密着させて設置する方が安全に使用できます。上がりかまちへの設置場所を決め、Lアングルが取り付け可能か確認してください。

また、下図のように商品をたてに置いて使用することも可能です。



Lmm	※ ① mm	② mm
600サイズの場合	350	80または150
900サイズの場合	650	80または150

※ ①の寸法は目安ですが、なるべく幅を広くとってください。

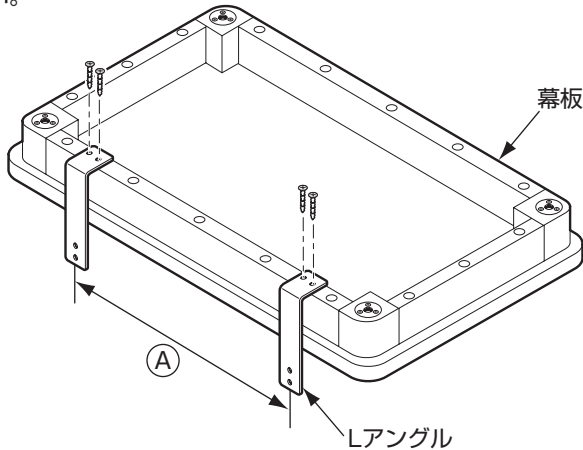
### 注意

上がりかまちに木ねじがしっかりとねじ込めるか確認してから作業を進めてください。

## 2 Lアングルの取り付け (必要工具: ⊕ドライバー、下穴用ドリルφ2.5)

設置場所の確認で決定したAの寸法にあわせて幕板にLアングルを固定します。

固定するねじは同梱の皿タッピンねじを4本使用します。Lアングルと天板が90°となるように取り付けてください。ひびが入るおそれがあるので、下穴(φ2.5)を空けてください。

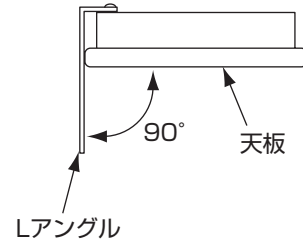


### 警告



商品はLアングルで固定して使用する  
転倒したり、けがをするおそれがあります。

必ず実行



## 3 高さの設定

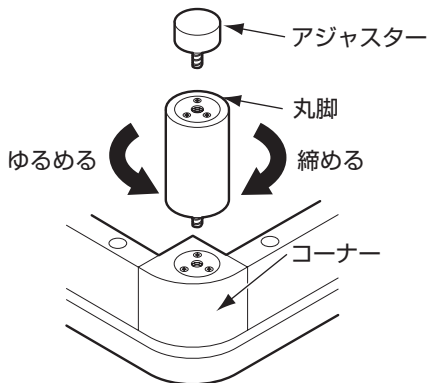
● 商品の高さは80mmまたは150mmに設定することができます。

丸脚を使用した場合 150mm

丸脚を使わない場合 80mm

必要に応じて丸脚を取り付けてください。丸脚は手でしっかりと締めつけてください。

● アジャスターは奥まで締め込んでください。



### 警告



丸脚を使用する場合はしっかりとねじ込む

アジャスターは、高さ設定によらず、必ず  
使用し商品のガタがないように調整する

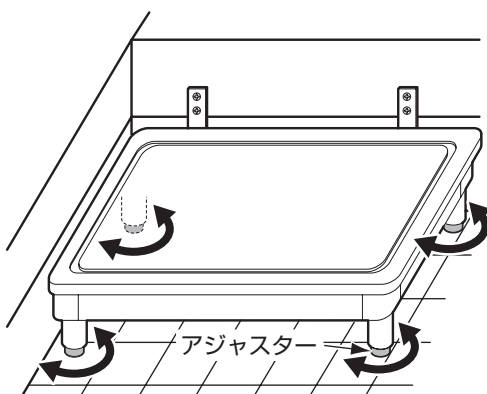
丸脚を使用する場合は4個すべて使用する

必ず実行

上記を守らないと、商品がガタつき、けがをするおそれがあります。

## 4 アジャスターの調整

商品がガタつかないようにアジャスターを調整します。



### 警告



禁止

アジャスターで高さの調整は行わない  
完全に締め込んだ位置から15mm以上  
出さない

破損し、けがをするおそれがあります。



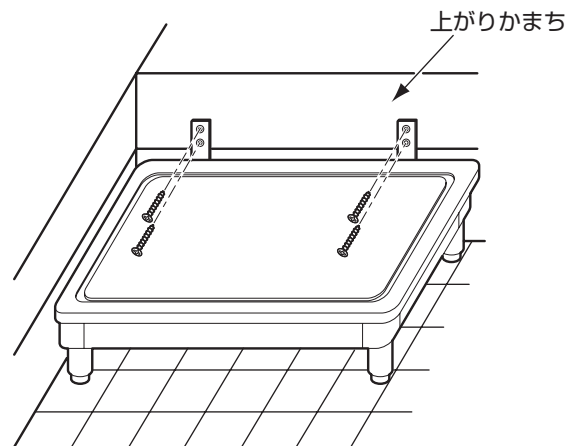
必ず実行

ご使用前に商品にガタつきなどの異常が  
ないか、健常者の方が確認する

商品がガタつくと、転倒したり、けがをする  
おそれがあります。

## 5 商品の上がりかまちへの固定

商品を上がりかまちへ固定します。固定するねじは同梱の皿タッピンねじを4本使用します。



## 6 施工後の確認

ガタつきがないか、必ず使用前に確認してください。

※同梱の取扱説明書は、必ずお客様にお渡しください。