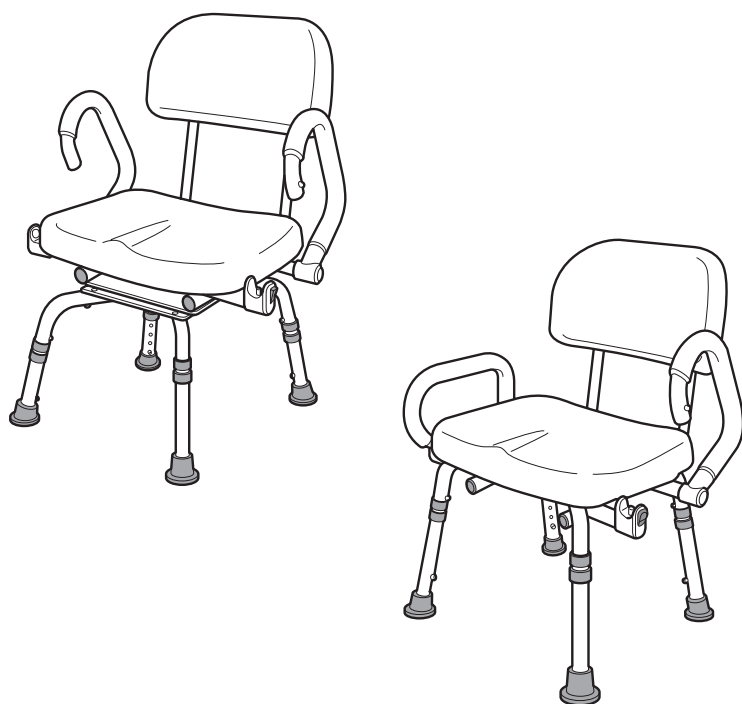


シャワーチェア ソフトクッションシリーズ

品番 EWB240A／EWB240B型
EWB243B／EWB244B型



はじめに

安全上のご注意	1
各部のなまえ	4
部材の確認	5
組立方法	5

使いかた

使いかた	7
------	---

お手入れ

お手入れの仕方	9
---------	---

こんなときは

アフターサービス	10
商品仕様	12

保証書	14
お問い合わせ先	裏表紙


- ◆このたびは、シャワーチェアソフトクッションシリーズをお求めいただき、誠にありがとうございます。
この取扱説明書をよくお読みのうえ、正しくお使いください。
- ◆保証書に、取付店名／販売店名、取付日／ご購入日などが記入されていることを必ずお確かめください。
- ◆この取扱説明書は大切に保管し、必要なときにお読みください。



安全上のご注意 (安全のために必ずお守りください)

ご使用前に、この「安全上のご注意」をよくお読みのうえ、正しくお使いください。

- お読みになったあとは、お使いになる方がいつでも見られる場所に必ず保管してください。
- この説明書では、商品を安全に正しくお使いいただき、あなたや他の人々への危害や、財産への損害を未然に防止するために、いろいろな表示をしています。その表示と意味は次のようになっています。

- お守りいただく内容の種類を、次の絵表示で区分し、説明しています。

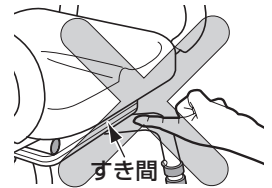
表示	意味
 警告	この表示を無視して、誤った取り扱いをすると、人が死亡または重傷を負うことが想定される内容を示しています。

	は、してはいけない「禁止」内容です。左図は、「禁止」を示します。
	は、必ず実行していただく「強制」内容です。左図は、「必ず実行」を示します。

警告



座面回転中に回転部すき間付近に手を近づけない
すき間にまき込まれてけがをするおそれがあります。



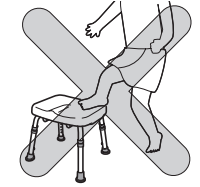
体重が100kgを超える方は使用しない
本体が破損し、けがをするおそれがあります。



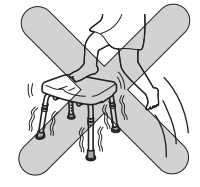
シャワーチェアに2人以上同時に乗らない
転倒してけがをするおそれがあります。



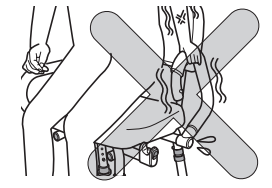
座面の上に立ったり、脚をかけたりしない
転倒してけがをするおそれがあります。



飛び乗らない
本体が倒れたり横滑りし、けがをするおそれがあります。



グリップを上げた状態で手すり替わりに持ったり、力をかけない
グリップが破損したり、転倒してけがをするおそれがあります。



上体を側方に大きく傾け、グリップに体重をかけ過ぎない
転倒してけがをするおそれがあります。



⚠ 警告

グリップや背もたれに座らない

転倒してけがをしたり、グリップや背もたれが破損するおそれがあります。



グリップを上げた状態で引っ張ったり、乗ったりしない

本体が破損し、けがをするおそれがあります。



背もたれを手すり代わりに持たない

転倒してけがをするおそれがあります。



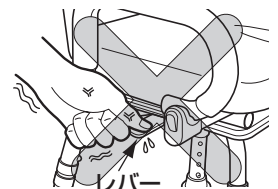
上体を後方に大きくのけぞり、背もたれに体重をかけ過ぎない

転倒してけがをするおそれがあります。



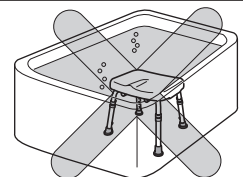
レバーは下に強く押さない

変形して作動不良の原因になります。



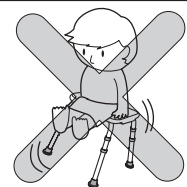
シャワーチェアを水中に沈めて使用しない

パイプが腐食により破損し、けがをするおそれがあります。



故意にゆすらない

本体が倒れてけがをするおそれがあります。



塩素系薬剤をかけたの殺菌・消毒および、温泉水や硫黄系の入浴剤をかけたの使用は行わない

パイプが腐食により破損し、けがをするおそれがあります。



**たわしや磨き粉、研磨剤入りのスポンジなどは使用しない
塩素系洗剤・シンナー・クレゾールなどは使用しない**

プラスチックが劣化または破損し、けがをするおそれがあります。



禁止

⚠ 警告

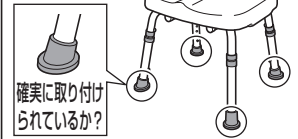
4脚とも同じ高さに調整する

本体が不安定になり、転倒してけがをするおそれがあります。



脚ゴムが確実に取り付けられていることを確認する

脚ゴムが外れていると、滑りやすく、転倒してけがをするおそれがあります。また、浴室の床に傷が付く原因になります。

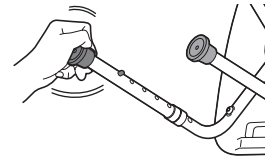


高さ調整ボタンは「カチッ」と音がするまで確実に調整脚（外側）の穴にはめる

本体が不安定になり、転倒してけがをするおそれがあります。

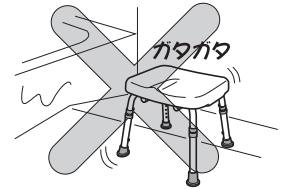


調整脚は設置面に対してガタツキがないよう脚ゴムを回転させて調整する



浴室床の平らで安定した場所に置いて使用する

不安定な場所に置くと、転倒してけがをするおそれがあります。



グリップのロックがしっかりとかかっているか確認する

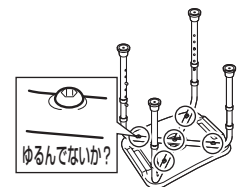
ロックがされていない状態で体重をかけると転倒してけがをするおそれがあります。



本体パイプと座面・背もたれを固定しているねじがゆるんでいないか確認する

万一、ねじがゆるんでいるときは、市販の六角レンチまたはドライバーでねじを締め付け直す

ねじが外れると、転倒してけがをするおそれがあります。

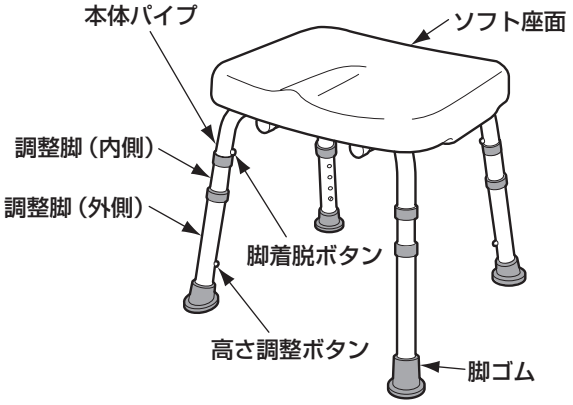
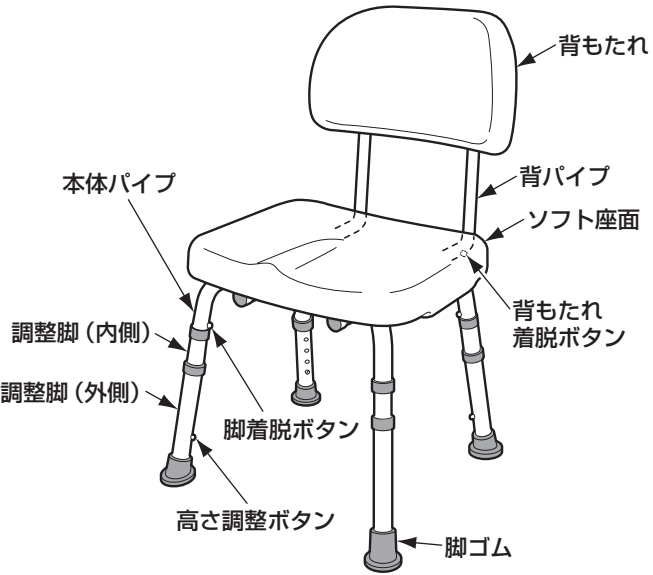
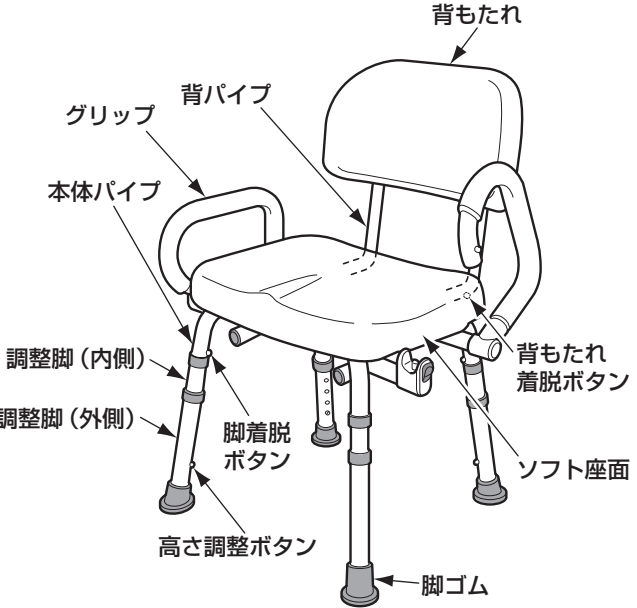
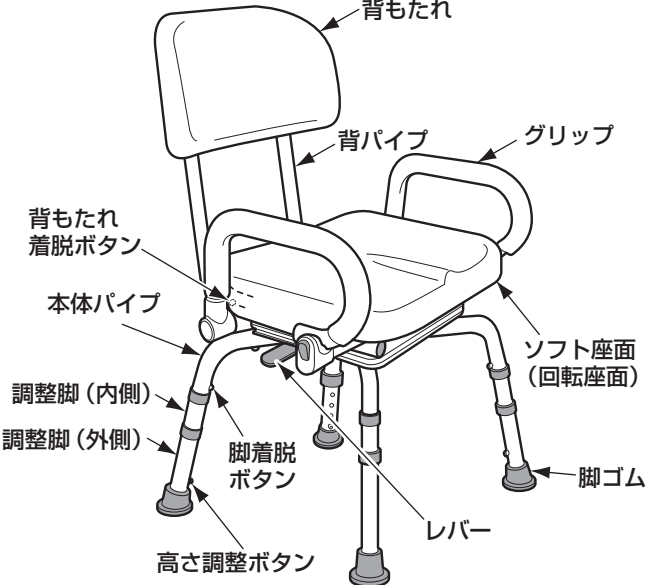


使用前、使用後は床やチェアに付いた石けんやシャンプーを洗い流す
石けんやシャンプーが付いていると、滑りやすく、転倒してけがをするおそれがあります。


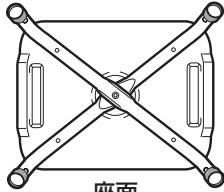
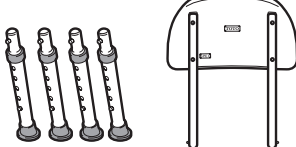
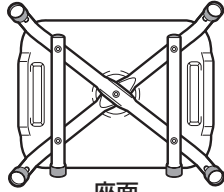
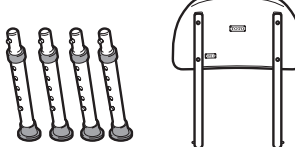
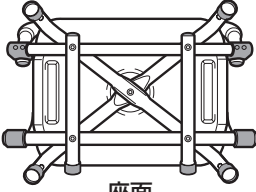
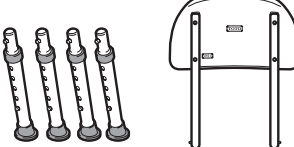
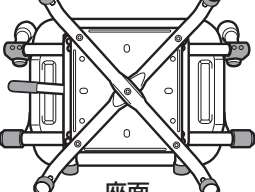


必ず実行

各部のなまえ

背もたれなし	背もたれ付き
品番：EWB240A型	品番：EWB240B型
	
グリップ付き	回転座面
品番：EWB243B型	品番：EWB244B型
	

部材の確認

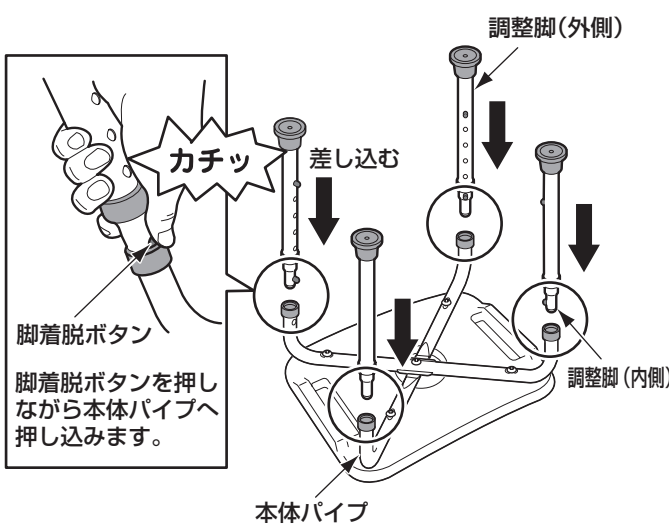
EWB240A型	EWB240B型	EWB243B型	EWB244B型
 <p>調整脚 (4本)</p>  <p>座面</p>	 <p>調整脚 (4本) 背もたれ</p>  <p>座面</p>	 <p>調整脚 (4本) 背もたれ</p>  <p>座面</p>	 <p>調整脚 (4本) 背もたれ</p>  <p>座面</p>

組立方法

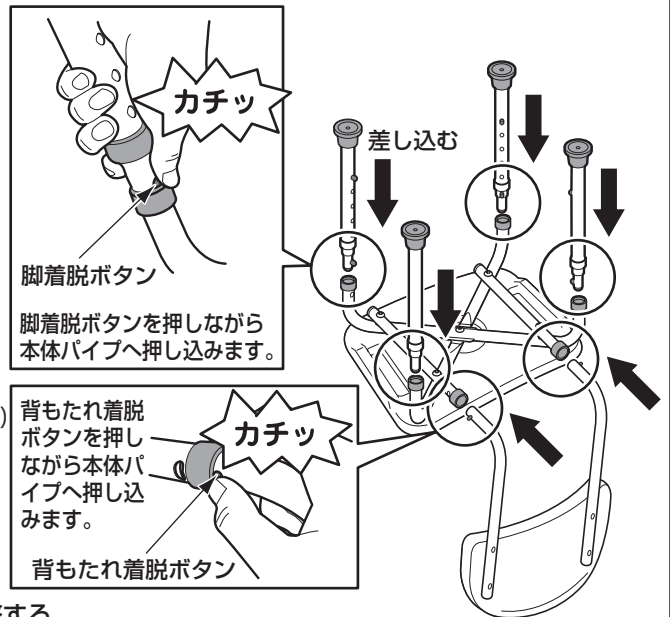
1. 部材の組立方法

調整脚の取り付け

背もたれなしの場合



背もたれ付きの場合

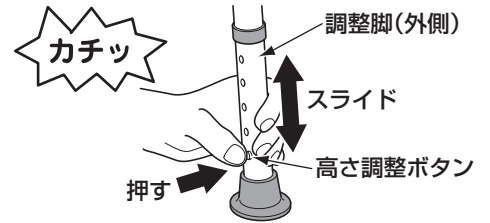


調整脚は設置面に対してガタツキがないよう脚ゴムを調整する。



2. 座面高さの調整方法

- ①高さ調整ボタンを押して、調整脚（外側）を上下にスライドさせてお好みの高さにあわせてください。
- ②高さ調整ボタンが「カチッ」と音がして調整脚（外側）の穴に確実に固定されていることを確認してください。
- ③4脚とも同じ高さになるよう他の脚も同様に高さ調整を行ってください。



⚠ 警告



必ず実行

高さ調整ボタンは「カチッ」と音がするまで確実に調整脚（外側）の穴にはめる

本体が不安定になり、転倒してけがをするおそれがあります。



4脚とも同じ高さに調整する

本体が不安定になり、転倒してけがをするおそれがあります。

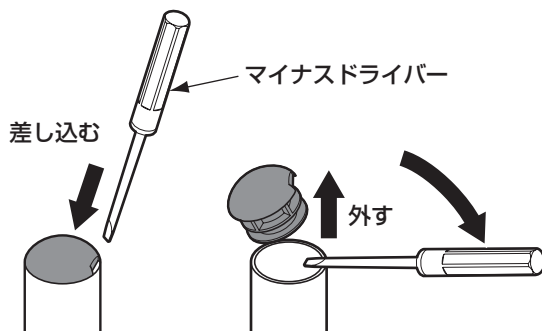


調整脚、背もたれのボタンが中に入り込んでしまったときは

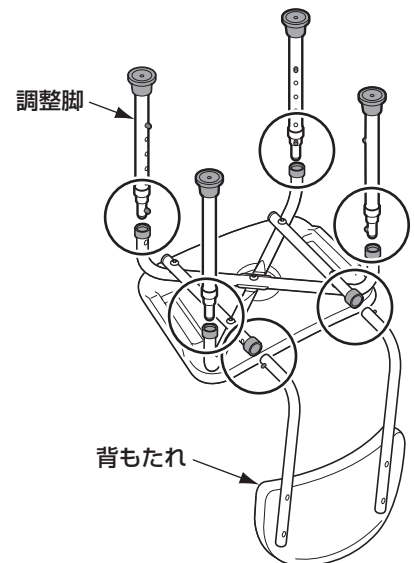
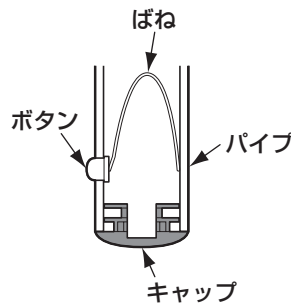
ボタンは指で強く押し込み過ぎると、入り込んでしまうことがあります。その時はキャップを外して、ボタンを元に戻してください。

- ①調整脚または背もたれを外し、マイナスドライバーなどをキャップの切り欠き部に入れてキャップを外してください。
- ②ラジオペンチなどを使ってボタンを動かしてパイプの穴に入れてください。
- ③キャップを取り付けてください。

【キャップの外しかた】




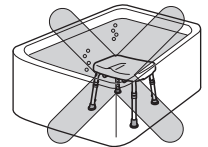

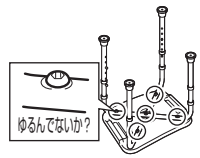
【パイプ断面】



使いかた

ご使用前に、お使いになる方に高さがあるか、脚がガタついたり、傾いたりしていないか、再度ご確認ください。

警告

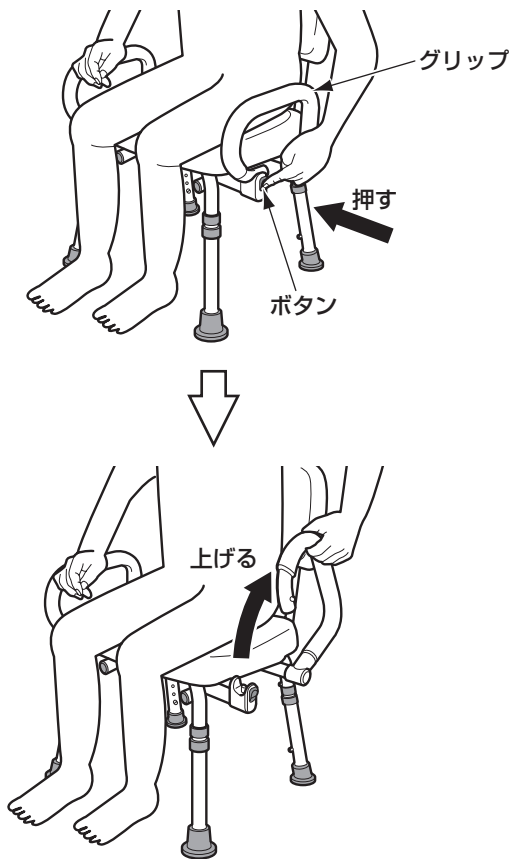
 禁止	<p>シャワーチェアを水中に沈めて使用しない パイプが腐食により破損し、けがをするおそれがあります。</p>	
 必ず実行	<p>本体パイプと座面・背もたれを固定しているねじがゆるんでいないか確認する 万一、ねじがゆるんでいるときは、市販の六角レンチまたはドライバーでねじを締め付け直す ねじが外れると、転倒してけがをするおそれがあります。</p>	

グリップの使いかた

グリップは可動式です。移乗の際、また浴槽へ座ったまま出入りする際に邪魔にならないようにグリップを上げてご使用いただけます。

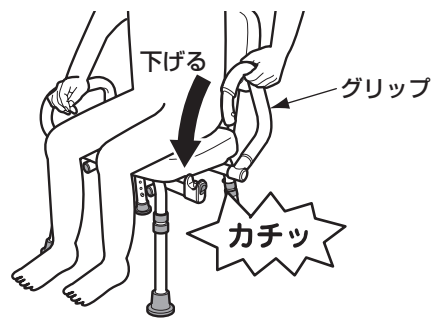
グリップの上げかた

①ロックを解除してグリップを上げてください。







グリップの下げかた

①グリップを持って下げます。「カチッ」とロックがかかるまで下げてください。
 ※ロックがしっかりとかかっているか確認してください。グリップを下げる際、ロック部に手を挟まないように注意してください。



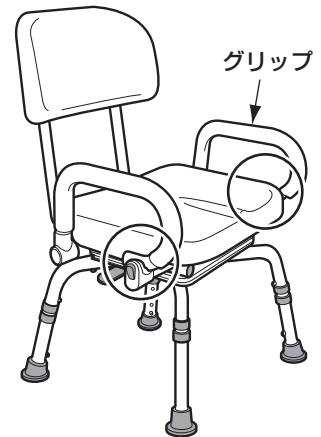
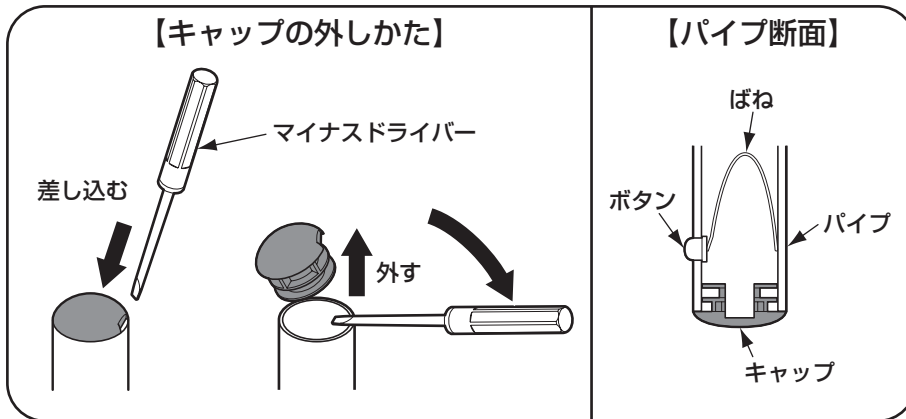
警告

 禁止	<p>グリップや背もたれに座らない 転倒してけがをしたり、グリップや背もたれが破損するおそれがあります。</p>	
 必ず実行	<p>グリップのロックがしっかりとかかっているか確認する ロックがされていない状態で体重をかけると転倒してけがをするおそれがあります。</p>	

グリップのボタンが中に入り込んでしまったときは

ボタンは指で強く押し込み過ぎると、入り込んでしまうことがあります。その時はキャップを外して、ボタンを元に戻してください。

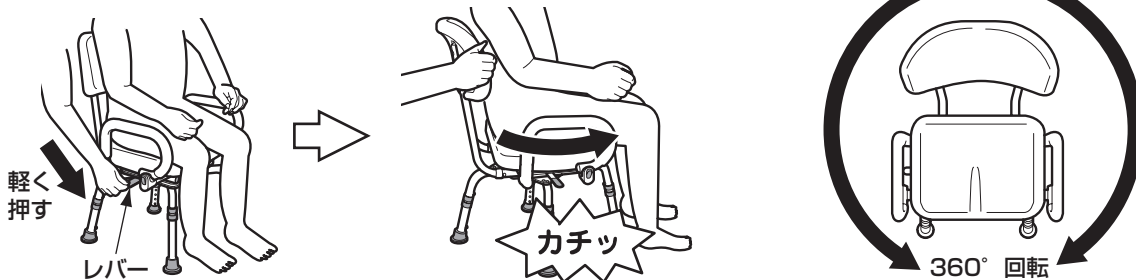
- ①グリップを外し、マイナスドライバーなどをキャップの切り欠き部に入れてキャップを外してください。
- ②ラジオペンチなどを使ってボタンを動かしてパイプの穴に入れてください。
- ③キャップを取り付けてください。



回転座面の使いかた

回転座面の使いかた

- ①本体側面にあるレバーを下に軽く押しながら、回転させたい方向に座面を回転させてください。
- ②「カチッ」と音がするまで回転させてください。ロックがしっかりかかっているか確認してください。座面は45° 間隔でロックがかかります。座面は360° 回転します。

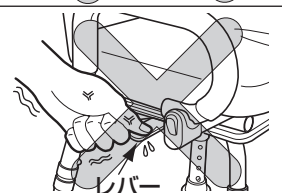
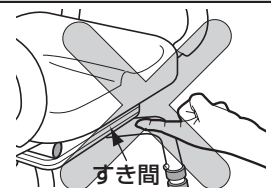


警告



座面回転中に回転部すき間付近に手を近づけない
すき間にまき込まれてけがをするおそれがあります。

レバーは下に強く押さない
変形して作動不良の原因になります。



お手入れの仕方

十分な機能を発揮させるため、また、美しく、衛生的にご使用いただくために日ごろのお手入れをお願いいたします。

- シャワーチェアは常に清潔に保つように清掃してください。
- 適量に薄めた中性洗剤をスポンジか柔らかい布に含ませ、汚れをきれいにふき取ってください。
きれいな水で洗剤を洗い流し、陰干しするか、乾いた布できれいにふき取ってください。
- 直接熱い湯をかけて洗わないでください。
クッションが変形することがあります。
- いつもぬれているとカビが発生しやすくなりますので、使用後は乾いた布でふき取ってください。
また、1～2回/月程度は天日干ししてください。



警告



禁止

塩素系薬剤をかけたの殺菌・消毒および、温泉水や硫黄系の入浴剤をかけたの使用は行わない
パイプが腐食により破損し、けがをするおそれがあります。



たわしや磨き粉、研磨剤入りのスポンジなどは使用しない
塩素系洗剤・シンナー・クレゾールなどは使用しない
プラスチックが劣化または破損し、けがをするおそれがあります。



アフターサービス

保証書（この説明書のP.14が保証書になっています）

- この商品は保証書の内容に従って保証されています。取付日／ご購入日、取付店名／販売店名、扱者印が記入してあることを確認してください。
また、保証書の内容をよくお読みのうえ、大切に保管してください。
- 保証期間は保証書をご確認ください。

保証について

- 保証期間中は
保証書の規定に従って、修理をさせていただきます。保証期間内でも有料になることがありますので保証書の内容をよくご確認ください。例えば、「取扱説明書、施工説明書、貼付ラベルなどの注意書きに従っていない場合の不具合など」は有料になります。
- 保証期間を過ぎているときは
修理すれば使用できる商品については、ご希望により有料で修理させていただきます。
→「修理を依頼されるときは」「修理料金について」(P.11)をご確認ください。

部品の交換について

無料修理により取り外された部品・商品はTOTO株式会社の所有となります。

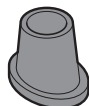
補修用性能部品の供給期間

この商品の補修用性能部品（機能維持に不可欠な部品で、使用期間中に取り替えの必要が発生する可能性の大きいもの）の供給期間は製造中止後7年です。

摩耗・劣化する部品の交換

- 摩耗・劣化部品の交換は、お求めの取付店／販売店、またはTOTOメンテナンス(株)へ依頼してください。

品名	品番	メーカー希望小売価格
脚ゴム	EW60007	¥350（税込価格¥368）



修理を依頼されるときは

【修理依頼先】

お求めの取付店／販売店またはTOTOメンテナンス(株)

【ご連絡いただきたい内容】

- ①住所、氏名、電話番号
- ②商品名
- ③品番
- ④取付日／ご購入日
- ⑤故障内容、異常の状況
- ⑥訪問希望日

品番は○部分に貼っているラベルでご確認ください。

品番ラベル(座面の裏側にあります)



【ご不明な点や修理に関するお問い合わせ先】

「TOTOお客様相談室」または「TOTOメンテナンス(株)」

修理料金について<TOTOメンテナンス(株)にご依頼の場合>

修理により商品の機能が維持できる場合には、ご要望により有料にて修理させていただきます。

標準修理料金は **技術料** + **部品代** + **訪問料** で構成されています。

ただし、補修用性能部品の保有期間が経過している商品は、修理できない場合がございます。

商品仕様

シャワーチェアソフトクッション品揃え一覧表

項目	背もたれなし	背もたれ付き	グリップ付き	回転座面
品番	EWB240A型	EWB240B型	EWB243B型	EWB244B型
寸法	幅450mm×奥行き455mm×高さ360mm~460mm	幅450mm×奥行き520mm×高さ680mm~780mm	幅500mm×奥行き520mm×高さ660mm~760mm	幅500mm×奥行き530mm×高さ690mm~765mm
質量	2.6kg	3.9kg	4.8kg	6.6kg
座面	材質：発泡ポリウレタン+ポリエチレン、色：ウェルピンク			
背もたれ	—	材質：発泡ポリウレタン+ポリエチレン、色：ウェルピンク		
グリップクッション	—	—	材質：NBR、色：ウェルピンク	
パイプ	材質：アルミアルマイト仕上げ			
座面高さ	360mm~460mm(5段階)			380mm~455mm(4段階)
ご使用体重	(座面部) 100kgまで			

• **MEMO** •

TOTO®

保証書

本書は、本書記載内容で無料修理を行うことをお約束するものです。取付日／ご購入日から下記期間中、故障が発生した場合は本書をご提示のうえ、取付店／販売店、またはTOTOメンテナンス(株) (TEL ☎ 0120-1010-05 FAX ☎ 0120-1010-02) に修理をご依頼ください。

お客様	おなまえ	様	商品名	シャワーチェア	
	おところ	〒		品番	EWB240A型、EWB240B型 EWB243B型、EWB244B型
取付店／販売店	〒	電話	-	保証期間	取付日／ご購入日から2カ年
				保証用途	一般住宅浴室用
取付日／ご購入日	年	月	日		

★お客様へ

- ・この保証書をお受け取りになるときに、取付日／ご購入日、取付店名／販売店名、扱者印が記入してあることを確認してください。保証書は再発行いたしませんので紛失されないよう大切に保管してください。なお、本書は日本国内においてのみ有効です。
- ・保証期間中でも、次の場合は有料修理になります。
 - (1) 上記用途以外で使用した場合の不具合。
 - (2) 適切な使用、維持管理を行わなかったことに起因する不具合。
 - (3) 弊社が定める施工説明書などに基づかない施工、専門業者以外による分解などに起因する不具合。
 - (4) 建築躯体の変形などに起因する商品の不具合。
 - (5) 塗装の色あせなどの経年変化または使用に伴う摩耗などにより生じる外観上の不具合。
 - (6) 金属の腐食しやすい環境（海岸付近、温泉地など）に起因する不具合。
 - (7) ねずみなどの動物や昆虫が噛んだり、動物や昆虫の死骸が本商品内に残留することなどに起因する不具合。
 - (8) 火災、落雷、地震、噴火、洪水、津波など天変地異または破壊行為による不具合。
 - (9) 部品（乾電池など）の消耗による不具合。
 - (10) 日常のお手入れ箇所（フィルターなど）や水抜栓などのOリングやパッキンの摩耗・劣化による不具合。
 - (11) 砂やごみなどの配管内流入、および水あか固着に起因する不具合。
 - (12) 水道に関する国の基準（水道法）に定められた飲料水の水質基準に適合しない水を給水したことに起因する不具合。
 - (13) 凍結に起因する不具合。
 - (14) 本書の提示がない場合。
 - (15) 本書にお客様名、取付日／ご購入日、取付店名／販売店名、扱者印の記入のない場合。

・部品の交換について

無料修理により取り外された部品・商品は、TOTO株式会社の所有となります。

※この保証書は、本書に明示した期間、条件のもとにおいて無料修理をお約束するものです。したがって、この保証書によってお客様の法律上の権利を制限するものではありません。保証期間経過後の修理などについてご不明の場合は、「取扱説明書」に記載のお客様相談室またはTOTOメンテナンス(株)にお問い合わせください。

TOTO株式会社

〒802-8601 福岡県北九州市小倉北区中島2-1-1
お客様相談室 TEL ☎ 0120-03-1010 FAX ☎ 0120-09-1010

修理・取り扱いのご相談は まずお求めの取付店・販売店へ

取付店・販売店 〒

電話 —

転居や贈答品などでお求めの取付店・販売店へご相談できない場合は、商品名・品番をご確認のうえ、下記TOTO窓口までお問い合わせください。

お客様専用窓口



商品のお問い合わせは

TOTO(株)お客様相談室へ

TEL ☎ 0120-03-1010

FAX ☎ 0120-09-1010

受付時間：9:00～17:00（夏期休暇・年末年始を除く）

※携帯電話・PHSからのご利用は…093-951-2526（有料）へ



修理のご用命は

安心・信頼の

TOTOメンテナンス(株)修理受付センターへ

ホームページ <http://www.tom-net.jp/>

TEL ☎ 0120-1010-05


FAX ☎ 0120-1010-02

受付：年中無休

受付時間：8:00～19:00

訪問修理：年中無休（一部地域を除く）

営業時間：9:00～18:00

※携帯電話（PHSは除く）からのご利用は…0570-05-1010（有料）へ



交換部品・別売品の
ご購入は

TOTOメンテナンス(株)TOTOパーツセンターへ

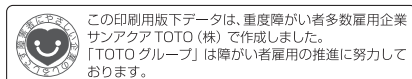
TEL ☎ 0120-8282-55

FAX ☎ 0120-8272-99

受付時間：平日 9:00～18:00 土・日・祝日 10:00～18:00
（夏期休暇・年末年始を除く）

※携帯電話・PHSからのご利用は…093-952-8682（有料）へ

お客様からお預かりした個人情報は、関連法令および社内諸規定に基づき慎重かつ適切に取り扱います。
詳細はTOTOホームページをご覧ください。



TOTO株式会社

TOTOホームページ <http://www.toto.co.jp/>