

TOTO

※着脱式金具を用いて取り付けした場合、公的介護保険の対象にはなりません。

商品の機能が十分に発揮されるように、この説明書の内容に沿って正しく取り付けてください。

1

安全上の注意 (安全のために必ずお守りください)

取り付け前に、この「安全上の注意」をよくお読みの上、正しく取り付けてください。

●お守りいただく内容の種類を、次の絵表示で区分し、説明しています。

●同梱の「施工説明書」の「1 安全上の注意」をよくお読みください。

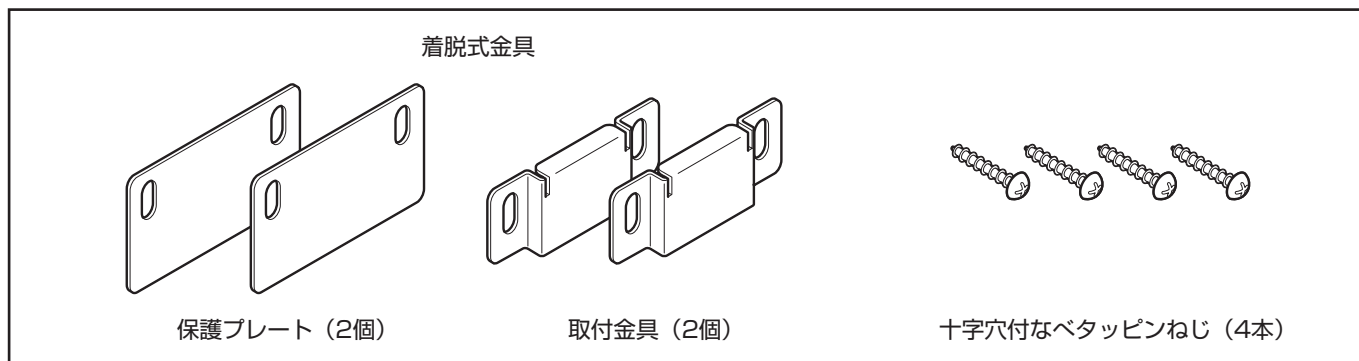


! は、必ず実行していただく「強制」内容です。左図は、「必ず実行」を示します。

2

部品の確認

次の部品があることを確認してください。



※その他の部品は同梱の「施工説明書」の「2 部品の確認」で確認してください。

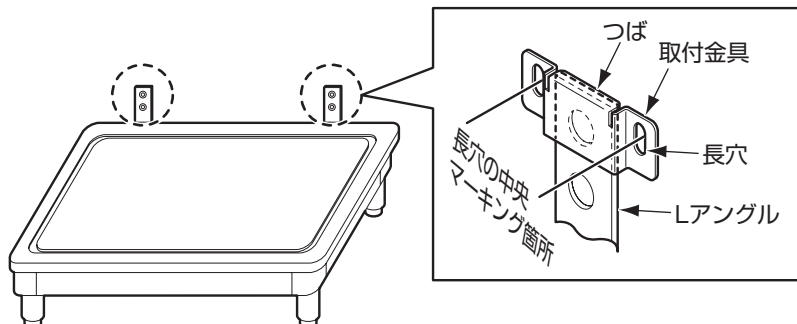
3-1

施工手順

1 同梱の「施工説明書」の「3 施工手順」の3-1から3-2の4までの作業を行ってください。

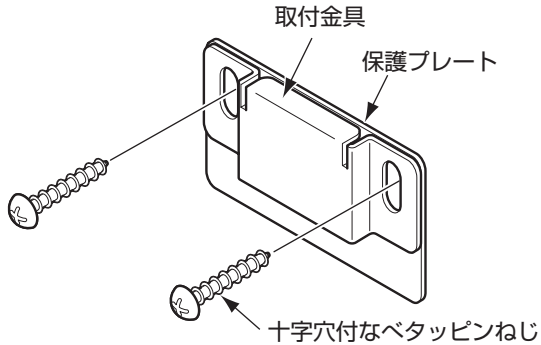
2 式台の高さを設定したら、取付金具を用いて取付位置の位置出しを行います。

取付金具の「つば」の部分をLアングルに引っかけます。
取付金具のLアングルのセンターをあわせ、長穴の中央にマーキングします。
(取付金具1個につき2ヶ所、合計4ヶ所マーキングします。)



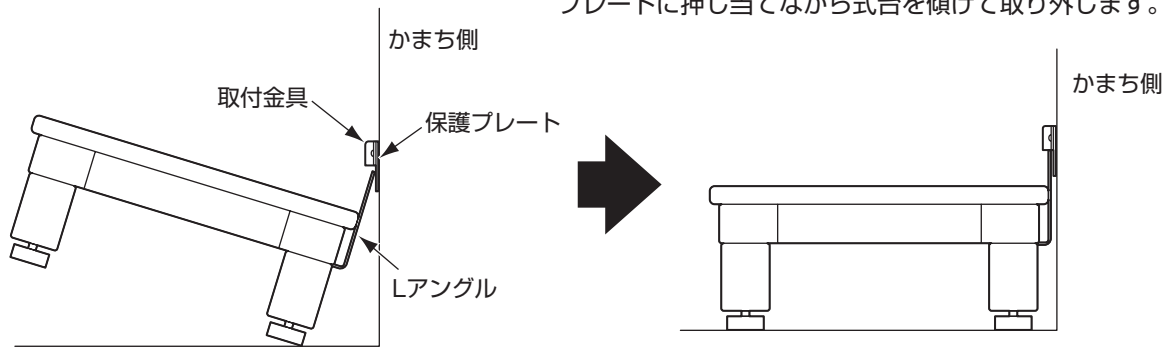
裏面へつづく

3 保護プレートと取付金具を重ねあわせ、**2**でマーキングした位置に十字穴付なベタタピンねじを用いて固定します。保護プレートがかまち側になります。



警告	
 必ず実行	ねじは同梱のねじを使用する 指定以外のねじを使うと、けがをするおそれがあります。

4 式台を傾け、Lアングルを保護プレートに押し当てながら取付金具の内側に差し込みます。



取り外す場合は、式台をかまち側に押し、Lアングルを保護プレートに押し当てながら式台を傾けて取り外します。

式台が取り外し可能か確認してください。
 式台の取り外しが困難な場合はタッピンねじをゆるめ、取付金具と保護プレートを少し上にあげて、取り付けてください。

ポイント

<取り付け、取り外しについて>

式台を傾けてLアングルを保護プレートに押し当てながら取り付け、取り外しを行います。

