

# TOTO®

## 保証書

本書は、本書記載内容で無料修理を行うことをお約束するものです。取付日/ご購入日から下記期間中、故障が発生した場合は本書をご提示のうえ、取付店/販売店、またはTOTOメンテナンス(株) (TEL ☎0120-1010-05 FAX ☎0120-1010-02) に修理をご依頼ください。

お客様	おなまえ	様
	おところ	〒
取付店/販売店	〒	Ⓜ
	電話	-
取付日/ご購入日	年	月 日

商品名	トランスファーボード
品番	EWB200型
保証期間	取付日/ご購入日から2カ年
保証用途	一般住宅用

### ★お客様へ

この保証書をお受け取りになるときに、取付日/ご購入日、取付店名/販売店名、扱者印が記入してあることを確認してください。保証書は再発行いたしませんので紛失されないよう大切に保管してください。なお、本書は日本国内においてのみ有効です。

保証期間中でも、次の場合は有料修理になります。

- 上記用途以外で使用した場合の不具合。
- 適切な使用、維持管理を行わなかったことに起因する不具合。
- 弊社が定める施工説明書などに基づかない施工、専門業者以外による分解などに起因する不具合。
- 建築躯体の変形などに起因する商品の不具合。
- 塗装の色あせなどの経年変化または使用に伴う摩耗などにより生じる外観上の不具合。
- 金属の腐食しやすい環境（海岸付近、温泉地など）に起因する不具合。
- ねずみなどの動物や昆虫が噛んだり、動物や昆虫の死骸が本商品内に残留することなどに起因する不具合。
- 火災、落雷、地震、噴火、洪水、津波など天変地異または破壊行為による不具合。
- 部品（乾電池など）の消耗による不具合。
- 日常のお手入れ箇所（フィルターなど）や水抜栓などのOリングやパッキンの摩耗・劣化による不具合。
- 砂やごみなどの配管内流入、および水あか固着に起因する不具合。
- 水道に関する国の基準（水道法）に定められた飲料水の水質基準に適合しない水を給水したことに起因する不具合。
- 凍結に起因する不具合。
- 本書の提示がない場合。
- 本書にお客様名、取付日/ご購入日、取付店名/販売店名、扱者印の記入のない場合。

#### ●部品の交換について

無料修理により取り外された部品・商品は、TOTO株式会社の所有となります。

#### ●補修用性能部品の供給期間

この商品の補修用性能部品（機能維持に不可欠な部品で、使用期間中に取り替えの必要が発生する可能性の大きいもの）の供給期間は製造中止後7年です。

※この保証書は、本書に明示した期間、条件のもとにおいて無料修理をお約束するものです。

したがって、この保証書によってお客様の法律上の権利を制限するものではありません。保証期間経過後の修理などについてご不明の場合は、「取扱説明書」に記載のお客様相談室またはTOTOメンテナンス(株)にお問い合わせください。

## TOTO株式会社

〒802-8601 福岡県北九州市小倉北区中島2-1-1  
お客様相談室 TEL ☎0120-03-1010 FAX ☎0120-09-1010

### お客様専用窓口

商品のお問い合わせは  
TOTO(株) お客様相談室へ  
TEL ☎0120-03-1010  
FAX ☎0120-09-1010

受付時間:9:00~17:00  
(夏期休暇・年末年始を除く)

※携帯電話・PHSからのご利用は  
093-951-2526(有料)へ

修理のご用命は 安心・信頼の  
TOTOメンテナンス(株)修理受付センターへ  
TEL ☎0120-1010-05  
FAX ☎0120-1010-02

ホームページ <http://www.toto-net.jp/>  
受付:年中無休 受付時間:8:00~19:00  
訪問修理:年中無休(一部地域を除く)  
営業時間:9:00~18:00

※携帯電話・PHSは除くからのご利用は  
0570-05-1010(有料)へ

交換部品・別売品のご購入は  
TOTOメンテナンス(株)TOTOパーツセンターへ  
TEL ☎0120-8282-55  
FAX ☎0120-8272-99

受付時間:平日 9:00~18:00  
土・日・祝日 10:00~18:00  
(夏期休暇・年末年始を除く)

※携帯電話・PHSからのご利用は  
093-952-8682(有料)へ

お客様からお預かりした個人情報は、関連法令および社内諸規定に基づき慎重かつ適切に取り扱います。詳細はTOTOホームページをご覧ください。

この印刷用版下データは、重慶輝がい者多数雇用企業  
サンアリア TOTO(株)で作成しました。  
「TOTOグループ」は障がい者雇用の推進に努力して  
おります。

TOTOホームページ <http://www.toto.co.jp/>

2011.6  
EWP00915N

# TOTO

## トランスファーボード

### EWB200型

### 取扱説明書 保証書付

- このたびは、トランスファーボードをお求めいただき、誠にありがとうございます。この取扱説明書をよくお読みのうえ、正しくお使いください。
- 保証書に、取付店名/販売店名、取付日/ご購入日などが記入されていることを必ずお確かめください。
- この取扱説明書は保証書付きですので、大切に保管しておいてください。

## 安全上のご注意 (安全のために必ずお守りください)

ご使用前に、この「安全上のご注意」をよくお読みのうえ、正しくお使いください。

- お読みになったあとは、お使いになる方がいつでも見られる場所に必ず保管してください。
- この説明書では、商品を安全に正しくお使いいただき、あなたや他の人々への危害や、財産への損害を未然に防止するために、いろいろな表示をしています。その表示と意味は次のようになっています。
- お守りいただく内容の種類を、次の絵表示で区分し、説明しています。

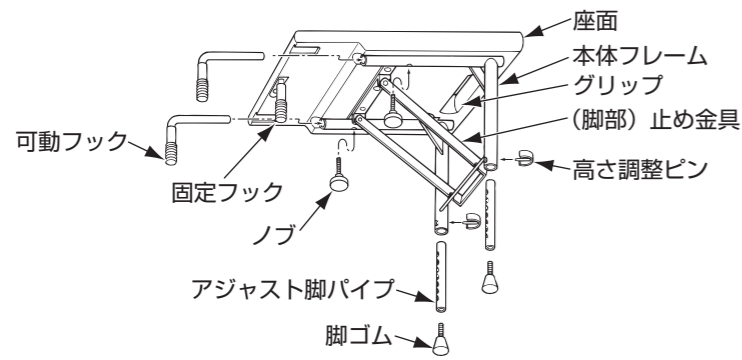
表示	意味
<b>警告</b>	この表示を無視して、誤った取り扱いをすると、人が死亡または重傷を負うことが想定される内容を示しています。
<b>注意</b>	この表示を無視して、誤った取り扱いをすると、人が傷害を負うことが想定される内容、および物的損害のみの発生が想定される内容を示しています。

	は、してはいけない「禁止」内容です。左図は、「分解禁止」を示します。
	は、必ず実行していただく「強制」内容です。左図は、「必ず実行」を示します。

警告	
<b>分解禁止</b>	<p><b>分解や改造を行わない</b> 商品が破損したり、転倒して、けがをしたり、おぼれるおそれがあります。</p> <p><b>踏み台の代用として使用しない</b> 転倒して、けがをしたり、おぼれるおそれがあります。</p> <p><b>トランスファーボードの上に立ち上がったたり、足をかけたりしない</b> 転倒して、けがをしたり、おぼれるおそれがあります。</p> <p><b>禁止</b></p> <p><b>座位(座った状態)の保てない方は、使用しない</b> 転倒して、けがをしたり、おぼれるおそれがあります。</p> <p><b>水中で使用しない</b> 腐食により破損して、けがをしたり、おぼれるおそれがあります。</p> <p><b>温泉水のかかる浴室には使用しない</b> 腐食により破損して、けがをしたり、おぼれるおそれがあります。</p>
<b>必ず実行</b>	<p><b>浴槽リム幅に合わせて、可動フック、固定フックで確実に固定する</b> 確実に固定されていないと、転倒して、けがをしたり、おぼれるおそれがあります。</p> <p><b>高さ調節用のロックナットは、確実に固定する</b> 確実に固定されていないと、転倒して、けがをしたり、おぼれるおそれがあります。</p> <p><b>使用前、使用後は床やトランスファーボードに付いた石けんやシャンプーを洗い流す</b> 石けんやシャンプーが付いていると、滑りやすく、転倒して、けがをしたり、おぼれる原因になります。</p>
<b>禁止</b>	<p><b>体重が100kgを超える方は使用しない</b> 本体が破損し、転倒して、けがをしたり、おぼれるおそれがあります。</p> <p><b>固定フックや止め金具がしっかりと固定できないときは使用しない</b> 転倒して、けがをしたり、おぼれるおそれがあります。</p> <p><b>トランスファーボードに同時に2人以上乗らない</b> 転倒して、けがをしたり、おぼれるおそれがあります。</p> <p><b>「カビキラー」などの塩素系薬剤をかけての殺菌・消毒および、温泉水や「六〇ハップ」などの硫黄系の入浴剤をかけての使用を行わない</b> 腐食により破損して、けがをしたり、おぼれるおそれがあります。</p>
<b>必ず実行</b>	<p><b>脚部の止め金具をフレームに引っかけて確実に固定する</b> 確実に固定されていないと、転倒して、けがをしたり、おぼれるおそれがあります。</p> <p><b>浴槽に取り付ける際には、必ず座面が水平になるように設置する</b> 座面が水平でないと、転倒して、けがをしたり、おぼれるおそれがあります。</p>
<b>禁止</b>	<p><b>グリップ部だけで持ち上げない</b> 浴槽が破損するおそれがあります。本体を取り外すときは、裏面のノブをゆるめて本体全体を真上に引き上げてください。</p> <p><b>折りたたむ際に止め金具や脚部などで指を挟まない</b> けがをするおそれがあります。</p>
<b>必ず実行</b>	<p><b>お手入れの後は水で洗剤をきれいに流す</b> 腐食により破損し、けがをしたり、おぼれる原因になります。</p>

注意	
<b>禁止</b>	<p><b>グリップ部だけで持ち上げない</b> 浴槽が破損するおそれがあります。本体を取り外すときは、裏面のノブをゆるめて本体全体を真上に引き上げてください。</p>
<b>禁止</b>	<p><b>折りたたむ際に止め金具や脚部などで指を挟まない</b> けがをするおそれがあります。</p>

## 各部のなまえ



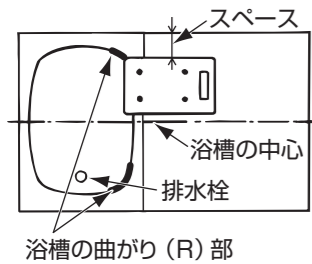
## 設置条件

### 設置可能な浴槽サイズ

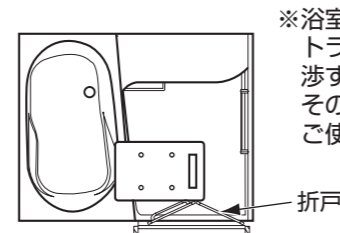
リムの高さ	350~550mm
リム幅	50~120mm

## 取り付けかた / 取り外しかた

### 1. 取り付け位置



- ※浴槽の中心より背もたれ側の位置に取り付けてください。
- ※固定フックは、浴槽角の曲がり(R部)を避けて取り付けてください。
- ※角に大きな曲がり部(R部)のある浴槽の場合、浴槽の端部からスペースが空きます。



- ※浴室が開き戸、折戸の場合、トランスファーボードと干渉する場合があります。その場合は都度取り外してご使用ください。

### 2. 本体の取り付けかた

①固定フックを浴槽の内側にかける。

②可動フックを浴槽の縁へ寄せ、ノブで固定する。  
※確実に固定されていることを確認してください。

脚部を開き、止め金具をかけて確実に固定してください。  
※固定の際に指を挟まないようにご注意ください。

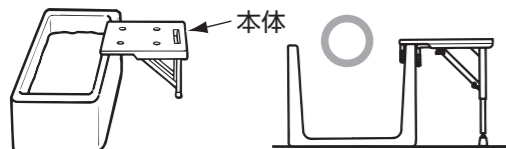
**《脚高さ調整》**

①浴槽の高さにおおまかにあわせて高さ調整ピンを確実に最後まで差し込む。  
※必ず左右2カ所の脚の高さを同じに設定してください。

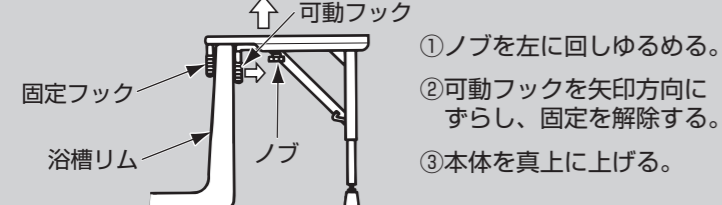
②座面が水平になるように脚ゴムの高さを調整する。  
※脚ゴムのボルトがアジャスト脚パイプに10mm以上納まるように調整して下さい。(ボルト部の長さ: 30mm)

③ロックナットを上方へずらし、スパナなどの工具を使って確実に固定します。

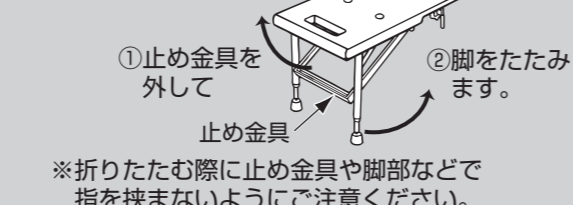
### 3. 取り付け完成状態



### ●取り外しかた



### ●折りたたみかた



## 使いかた

### 1. 座面に腰掛ける



### 2. 体の向きをかえながら浴槽に入る



### 3. 姿勢を保持する



### 4. ゆっくり腰を下ろす



- ※座面にせっけん水やシャンプーが付いていると、滑りやすく、転倒してけがをするおそれがありますので、きれいに洗い流してください。
- ※座面に設けてある水抜き用の穴で指を挟んだりしないようにご注意ください。

## お手入れ

- ※トランスファーボードは常に清潔を保つように清掃してください。

- 適量に薄めた中性洗剤を、スポンジか柔らかい布に含ませ、汚れをきれいにふき取ってください。
- きれいな水で洗剤を洗い流し、陰干しするか、乾いた布で水分をきれいにふき取ってください。



### 【お手入れ上のご注意】

- 中性洗剤以外は使用しないでください。(変色・変質・傷つきの原因になります。)
- ベンジンやシンナーなどの溶剤系のものは使用しないでください。(変色・変質・傷つきの原因になります。)
- クレンザー、たわしなどは使用しないでください。(傷つきの原因になります。)
- 直射日光の当たる所には置かないでください。(ひび割れ・変色の原因になります。)
- 熱湯をかけないでください。(変色・変形の原因になります。)



## 仕様

品番	EWB200型
サイズ	幅420mm 奥行330mm 高さ370~570mm
質量	3.4kg
材料	座面:ポリプロピレン / 本体(フレーム部):アルミ / 可動フック:アルミ / 固定フック:ステンレス フック(樹脂部):塩化ビニル樹脂 / ノブ:ABS樹脂 / 脚ゴム:NBR
ご使用体重	100kg以下
用途	一般住宅用