

TOTO

バスリフト



EWB100型, EWB101型, EWB102型, EWB103型

製品の機能が十分発揮されるように、この施工説明書の内容にそって正しく取り付けてください。
取付後は、お客様にご使用方法を十分にご説明ください。



**この説明書は、お客様もご使用されます。
施工後に必ずお客様にお渡しください。
施工後は必ずP14の施工チェック表でご確認ください。**

安全のために必ずお守りください

取り付けの前に、この「安全上の注意」をよくお読みのうえ、正しくお取り付けください。この説明書では、機器を安全に正しく取り付けていただき、お使いになる人や他の人々への危害や財産への損害を未然に防止するために、いろいろな表示をしています。
その表示と意味はつぎのようになっています。





表 示	意 味
 警告	この表示を無視して、誤った取り扱いをすると、人が死亡または重傷を負う可能性が想定される内容を示しています。
 注意	この表示を無視して、誤った取り扱いをすると、人が傷害を負う可能性が想定される内容を示しています。

絵表示については、つぎのような意味があります。














表 示	意 味	表 示	意 味
	一般的な禁止		必ず行う

専用の充電器、本体の注意表示にも沿ってお使いください。取り扱いを誤ると思わぬ事故や故障の原因となります。












警告

 禁止	充電器で電池を充電する時は、指定する電源（交流100V）以外では使用しない ●火災の原因になります。
 禁止	電源コード、差込プラグが破損するようなことをしない ●傷つけたり、加工したり、無理に曲げたり、ねじったり、引っ張ったり、重いものを載せたり、束ねたり、挟み込んだり、加熱したりしないでください。傷んだまま使用すると、感電・ショート・火災の原因になります。
 禁止	ガタついているコンセントは使わない ●火災や感電の原因になります。
 分解禁止	修理技術者以外の人には絶対に分解したり、修理、改造を行わない ●火災、感電の原因になります。また、故障の原因になります。

⚠ 警告

 禁止	<p>コンセントや配線器具の定格を超える使いかたをしない</p> <ul style="list-style-type: none"> ● たこ足配線などで定格を超えると、発熱による火災の原因になります。
 禁止	<p>セーフティーバーガイドピンが浴槽に当たったら、それ以上アームを広げない</p> <ul style="list-style-type: none"> ● ピンが変形すると、シートが上昇できずおぼれたりするおそれがあります。
 禁止	<p>充電器を浴室内や湿気の多い場所に持ち込んで充電しない</p> <ul style="list-style-type: none"> ● 感電や火災のおそれがあります。
 ぬれ手禁止	<p>濡れた手で、差込プラグを抜き差ししない</p> <ul style="list-style-type: none"> ● 感電の原因になります。
 水かけ禁止	<p>充電器、差込プラグ、電池に水やお湯をかけない</p> <ul style="list-style-type: none"> ● 火災や感電の原因になります。
 禁止	<p>電池が水滴などで濡れている状態では充電しない</p> <ul style="list-style-type: none"> ● 火災や感電の原因になります。
 禁止	<p>雷が発生しているときは、差込プラグに触れない</p> <ul style="list-style-type: none"> ● 感電の原因になります。
 必ず実行	<p>差込プラグを抜くときは、必ずプラグ本体を持って引き抜く</p> <ul style="list-style-type: none"> ● コードを引っ張るとプラグやコードが傷んで、火災や感電の原因になります。
 必ず実行	<p>シートクッションが確実にクリップで固定されているか確認する</p> <ul style="list-style-type: none"> ● 使用中にクッションが外れて転倒してけがをしたり、おぼれたりする原因になります。
 必ず実行	<p>シートが確実に取り付けられていることを確認する</p> <ul style="list-style-type: none"> ● 取り付けが不十分だとシートが落下したり、おぼれたりけがをするおそれがあります。
 必ず実行	<p>セーフティーバーが浴槽に当たっていないか確認する</p> <ul style="list-style-type: none"> ● 当たっているとシートが上昇できず、おぼれたりするおそれがあります。
 必ず実行	<p>使用しないときや、お手入れの前には電池を取り外して浴室外の湿気のない場所に保管する</p> <ul style="list-style-type: none"> ● さびの発生と電池の寿命が短くなるおそれがあります。また、昇降動作が停止しておぼれるおそれがあります。
 必ず実行	<p>バスリフトは、使用の浴槽に合わせてアームの幅調整とフック付浴槽内壁ストッパーの調整が必要です。確実にアームの幅調整とフック付浴槽内壁ストッパーの調整を行い、ガタツキがないことを確認する</p> <ul style="list-style-type: none"> ● 使用中にバスリフトが転落し、おぼれたりけがをするおそれがあります。

⚠ 注意

 禁止	バスリフトは浴槽の操作ボタン類等の突起物や水洗金具等の浴室内の他の機器類にぶついたり、その上に載せたりしない ●他の機器類を破損するおそれがあります。
 禁止	幅調整ねじを締めつけ過ぎない ●浴槽を破損するおそれがあります。
 禁止	シート取付シャフトを持ってバスリフトを持ち上げたりしない ●本体の故障によりけがをするおそれがあります。
 禁止	シートはスライド方向を上下に持たない ●シートがスライドし、思わぬけがをするおそれがあります。
 必ず実行	バスリフトを持ち運ぶ場合は、手掛かり部分を持ち、足元や手、およびバスリフトの水気をふき取ってから行う ●誤ってバスリフトを落とすとけがをしたり、浴槽や浴室を破損するおそれがあります。
 必ず実行	バスリフト本体を浴槽に載せる際は、浴室壁面とバスリフトのアームの間や、バスリフトと浴槽の間に手や指を挟まないように注意する ●けがをするおそれがあります。
 必ず実行	バスリフトが浴槽内に落下しない位置に仮置きする ●製品や浴槽が破損するおそれがあります。
 必ず実行	バスリフトを持ち上げたり、傾けたりするときは、バスリフトに挟まれないように注意する ●けがをするおそれがあります。
 必ず実行	バスリフトを持ち上げたり、傾けたりするときは、バスリフトを落とさないように注意する ●けがをしたり、浴槽や浴室を破損するおそれがあります。
 必ず実行	手すり付バスリフトの壁側用フラップは長さ調整が必要です。 バスリフトの寸法に合わせて必ず調整する ●手挟みなどのけがのおそれがあります。
 必ず実行	シート取付シャフトを押し込むときは、手を挟まれないように注意する ●けがのおそれがあります。

お取り付けの前に

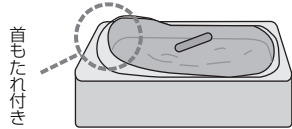
1 バスリフトをお取り付けになる浴槽を確認してください。

【設置条件】

■浴槽の種類について

こんな種類の浴槽には設置できません

首もたれ(ヘッドレスト)付浴槽



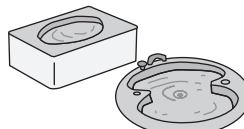
バスリフトを浴槽の上に置けません。

底から泡が出る浴槽



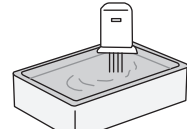
シートと泡の吹き出し口が干渉します。

丸型浴槽・大型浴槽



バスリフトを設置する位置の浴槽寸法が下記数値に当てはまらない場合があります。

24時間保温浴槽



過度な高温多湿な室内では内部機器に支障が出る場合があります。

■浴槽の形状・寸法について

浴槽の寸法 (A~L) が以下の数値に当てはまらないと設置できません

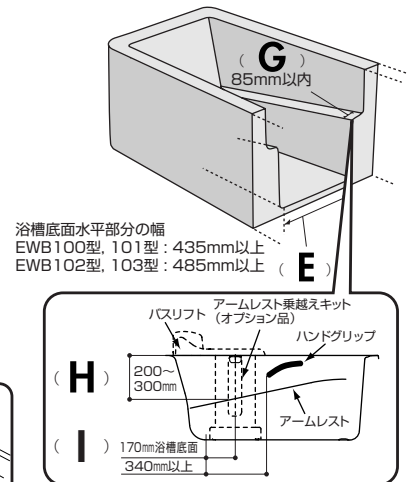
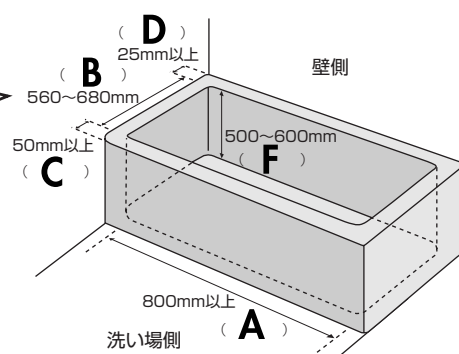
設置可能な浴槽幅寸法表

D(mm)	B最小(mm)	B最大(mm)
25	585	705
30	580	700
35	575	695
40	570	690
45	565	685
50以上	560	680

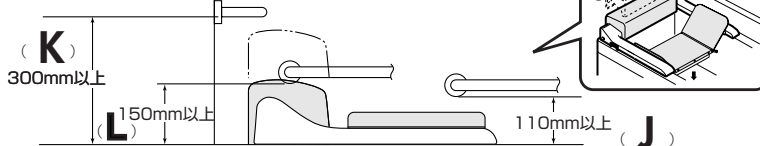
約40mm

浴槽幅内側寸法(B)

※浴槽幅はリム上面から約40mm下の幅を示しています。



■手すりの設置条件



アームレストのある浴槽はご注意ください!
浴槽内にアームレスト(段差)がある場合は、「アームレスト乗越えキット」(オプション・別売)が必要です。ただし、アームレストの幅が85mm以上の場合は、乗越えキットでも対応できません。

ポイント

- Ⓐ [設置条件] は浴槽の形状・寸法に対し、バスリフトが設置可能か判断するための条件です。使用者の使い勝手を保証するものではありませんのでご注意ください。
- Ⓑ 浴槽内の長さが800mmの場合や、ステップ付きの浴槽の場合、バスリフトに座った際のひざ前の空きがせまくなり、ご使用される方の状態によっては使用に適さない場合もありますので、十分にご注意ください。
- Ⓒ 手すりを設置する際は、使用者の身体状況にあわせて設置位置を決定してください。ただし、指挟み等を考慮し浴槽リム上面から手すりの最下端までは上記の寸法を守って取り付けてください。
- Ⓓ バスリフトを取り付ける場合は、
 - ・水栓やシャワーフック
 - ・バスアダプター (追焚口)
 - ・浴槽ワンプッシュ排水栓の操作ボタンや給湯機のリモコンなどがバスリフトやご使用になる方の体に当たらないか、また、問題なくこれら进行操作できるか十分にご確認ください。



注意



禁止


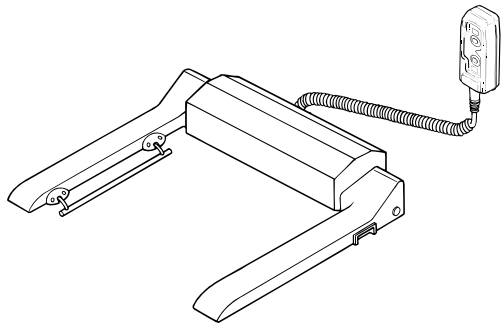
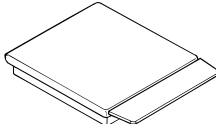
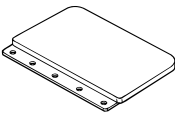
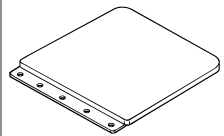
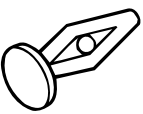

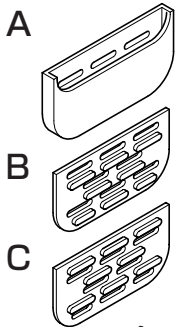
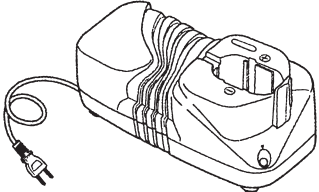
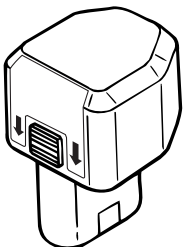
バスリフトは、浴槽の操作ボタン類等の突起物や水栓金具等の浴室内の他の機器類にぶついたり、その上に載せたりしない

●他の機器類を破損するおそれがあります。

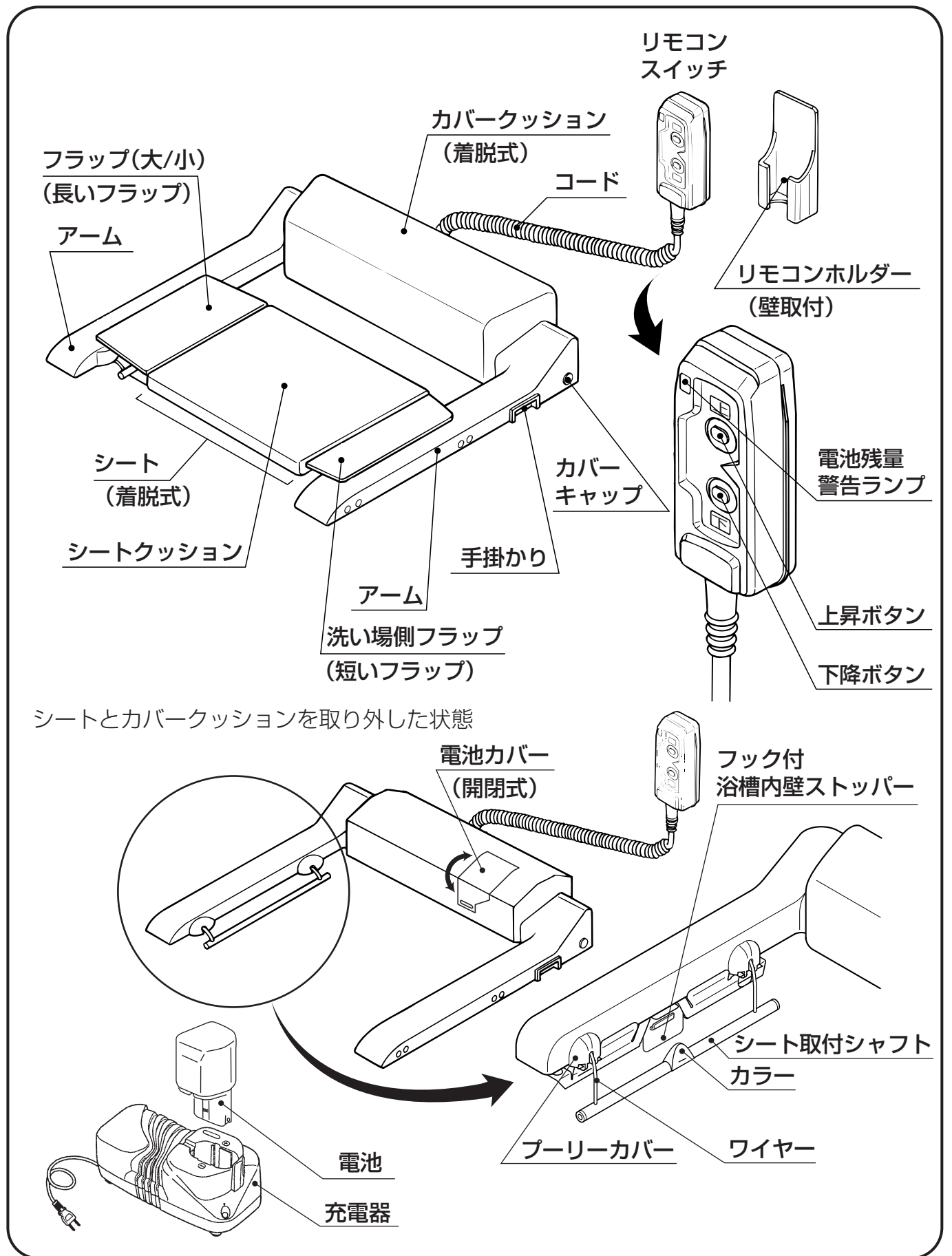
梱包内容

2 梱包内容を確認してください。

箱の中には以下の物が入っています。

名称	印刷物組品		バスリフト本体		シート
数量	一式		1台		1台
形状					
名称	フラップ 小	フラップ 大	クリップA	カバーキャップ	スペーサーセット
数量	1個	1個	3個	2個	1式
形状	 <small>※手すり付きタイプ (EWB100型T1,T2) には入っていません</small>				 各2枚
名称	充電器			電池	
数量	1台			1個	
形状				 <small>※出荷時は充電されておりません。 あとの「試運転」で必要になります ので、まずは充電をしてください。</small>	

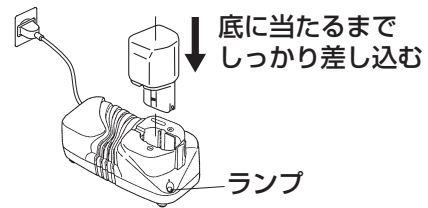
各部の名称



取り付けかた

1 まず充電を！

最初は電池が空の状態なので、取扱説明書の「使いかた」を参照し電池を充電してください。（充電時間は約50分です）



警告



禁止

充電器を浴室内や湿気の多い場所に持ち込んで充電しない

- 感電や火災のおそれがあります。

- ① 指定の電池を使用してください。
この説明書および当社製品カタログに記載されている指定の電池を使用してください。
指定以外の電池を使用すると、破裂して傷害や損傷を及ぼすおそれがあります。
- ② 正しく充電してください。
使用しない場合は差込プラグを電源コンセントから抜いてください。
感電や火災の恐れがあります。

2 バスリフト本体を浴槽に設置します。



注意



必ず実行

バスリフトを持ち運ぶ場合は、手掛かり部分を持ち、足元や手、バスリフトの水気をふき取ってから行う

- 誤ってバスリフトを落とすとけがをしたり、浴槽や浴室を破損するおそれがあります。



注意



必ず実行

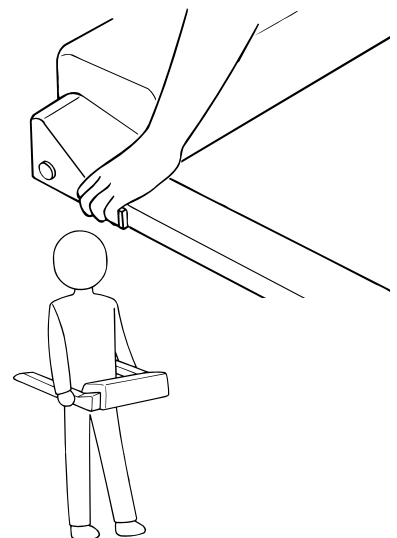
バスリフト本体を浴槽に載せる際は、浴室壁面とアームの間やバスリフトと浴槽の間に手や指を挟まないように注意する

- けがをするおそれがあります。

バスリフトを浴槽に設置する場合は、浴槽の水を抜いてから行ってください。
誤ってバスリフトを落として水没させると、故障の原因になります。

バスリフトには、左右両側に手掛かりが付いています。この手掛かりにしっかりと指を掛けて持ち上げてください。
バスリフト本体の重量は約15kgです。誤って落とさないように十分ご注意ください。

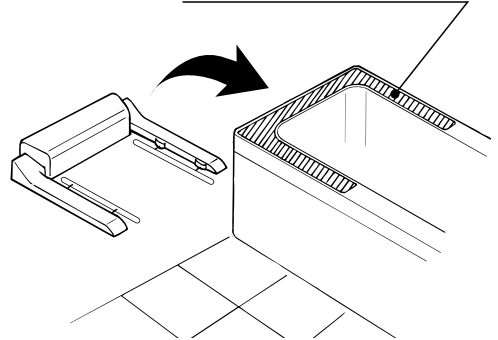
バスリフト本体を一人で持ち運ぶ場合はカバークッションを前に向け、体を左右アームの間に入れるようにしてください。
一人で持ち運ぶのが困難な場合は無理をせず、二人以上で持ち運んでください。



①バスリフトを仮置きします。

浴槽を傷つけないように注意しながら、バスリフト本体を浴槽の背もたれ側の三方のリムに静かに載せてください。

この部分にのせます



注意



必ず実行

バスリフトが浴槽内へ落下しない位置に仮置きする。

- 製品や浴槽が破損するおそれがあります。

ポイント

工場出荷の状態では、バスリフト本体の幅は最小に調整してあります。指挟みに注意してください。



注意



必ず実行

バスリフト本体を浴槽に載せる際は、浴室壁面とバスリフトのアームの間や、バスリフトと浴槽の間に手や指を挟まないように注意する。

- けがをするおそれがあります。

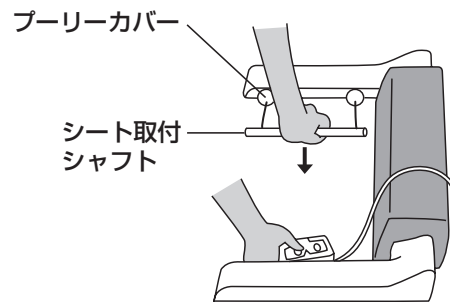


浴室壁面

アーム

②バスリフトの仮幅調整を行います。

左右のシート取付シャフトを両方同時に下に押しつけながら、リモコンスイッチの「下」ボタンを押し、ワイヤーを10cm程度下げます。このとき、ワイヤーをたるませないように注意してください。



プーリーカバー

シート取付シャフト

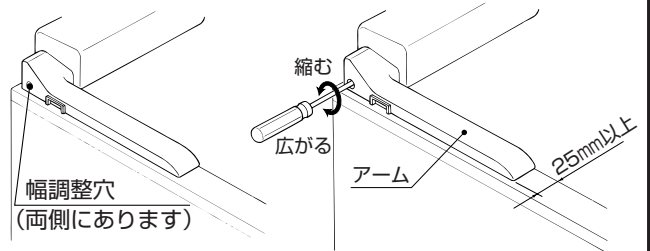
ポイント

下げたワイヤーの量が少ないと幅調整が十分にできない場合があります。

バスリフト本体の幅調整穴（洗い場側）に⊕ドライバーを差し込みます。

⊕ドライバーを回してバスリフト本体の幅を仮調整します。左右のアームが浴槽に25mm以上載るようにしてください。

⊕ドライバーを差し込まない側（壁側）の幅調整穴にカバーキャップを取り付けてください。



幅調整穴
(両側にあります)

縮む

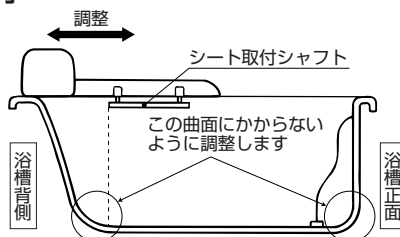
広がる

アーム

25mm以上

③バスリフトの前後の位置調整を行います。

シートが浴槽底面まで下降した際にシート取付シャフトが浴槽の背もたれ側（または正面）曲面に干渉しないようにバスリフト本体の前後設置位置も調整してください。



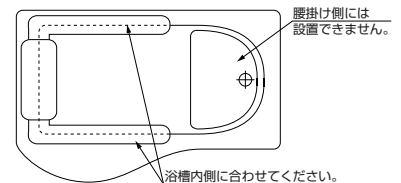
調整

シート取付シャフト

この曲面にかからないように調整します

浴槽背側

浴槽正面



腰掛け側には設置できません。

浴槽内側に合わせてください。

3 バスリフト本体の幅を調整します。



警告



必ず実行

バスリフトは、使用の浴槽に合わせてアームの幅調整とフック付浴槽内壁ストッパーの調整が必要です。確実にアームの幅調整とフック付浴槽内壁ストッパーの調整を行い、ガタツキがないことを確認する

- 使用中にバスリフトが転落し、おぼれたりけがをしたりするおそれがあります。



注意



禁止

幅調整のねじを締めつけ過ぎない

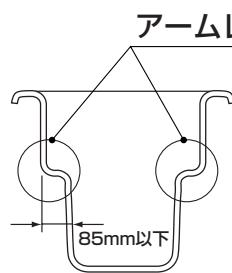
- 浴槽を破損するおそれがあります。

ポイント

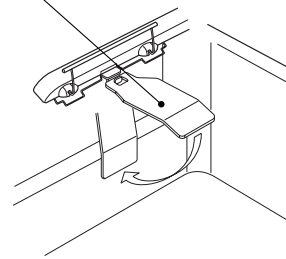
浴槽の形状をご確認ください。

- ・アームレスト付浴槽の場合は、別売品の「アームレスト乗越えキット」をご購入してください。

- ・取り付け方法は「アームレスト乗越えキット」の取扱説明書をご確認ください。



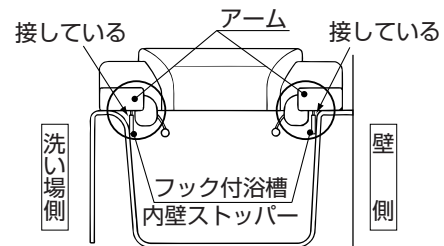
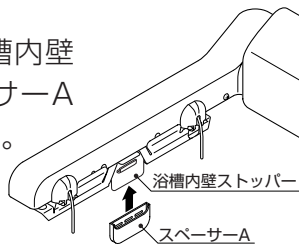
アームレスト乗越えキット
バスリフトのアームに取り付けます



①フック付浴槽内壁ストッパーにスペーサーAを取り付けてください。

最後まで押し上げて差し込んでください。

左右ともフック付浴槽内壁ストッパーにスペーサーAを取り付けてください。

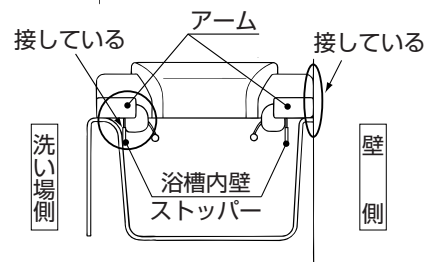
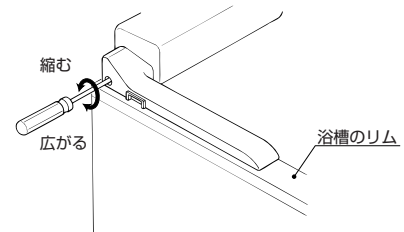


②幅調整を行います。

⊕ドライバーを回してバスリフト本体の幅を調整します。

左右のフック付浴槽内壁ストッパーが浴槽内側に接するように調整します。

お使いの浴槽の壁側のリム幅がせまくて壁側のフック付浴槽内壁ストッパーが浴槽内側に接するよう調整できない場合は、壁側のアームを浴室壁面に接するように調整してください。(洗い場側はフック付浴槽内壁ストッパーが浴槽内側に接するようにしてください)



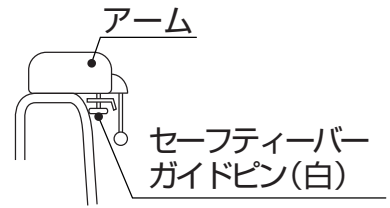
警告



禁止

セーフティーバーガイドピンが浴槽に当たったら、それ以上アームを広げないこと

- ピンが変形し、シートが上昇できずおぼれたりするおそれがあります。

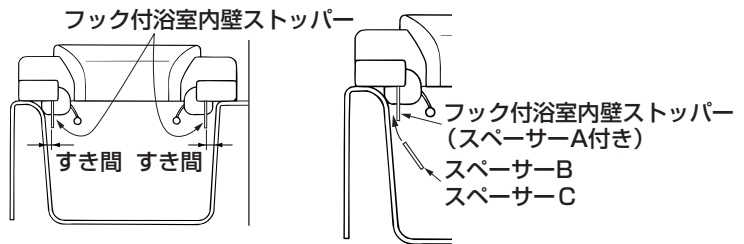


③フック付浴槽内壁ストッパーの調整をします。

(浴槽形状により、すき間が発生した場合この作業を行ってください。)

フック付浴槽内壁ストッパーと浴槽のすき間量に応じてスペーサーB、スペーサーCを取り付けます。

スペーサーB、スペーサーCを取り付けるとき、バスリフトの幅を若干縮めると取り付け作業がしやすいです。このとき、バスリフトの落下や、バスリフトと浴槽等の手挟みにご注意ください。



注意



必ず実行

バスリフトを持ち上げたり、傾けたりするときは、バスリフトに挟まれないように注意する

- けがをするおそれがあります。

注意



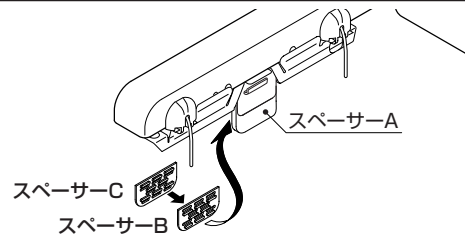
必ず実行

バスリフトを持ち上げたり、傾けたりするときは、落とさないように注意する

- けがをしたり、浴槽や浴室を破損するおそれがあります。

スペーサーAは、裏側に凹があります。その凹にスペーサーBの凸を合わせ強く押し込んでください。

スペーサーCも同様にスペーサーBの凹にスペーサーCの凸を合わせ強く押し込んでください。



ポイント

すき間が、左右で異なる場合には、バスリフトが浴槽中央にセットされているか再度確認してください。

それでも左右のすき間が異なる場合には、スペーサーB、Cの取付枚数で左右のすき間量の差を調整してください。

④幅調整後の確認

1) アーム幅は広すぎませんか？ フック付浴槽内壁用ストッパー用スペーサーが浴槽に当たったとき、ドライバーを半回転から1回転程度もどし、若干ゆるめる程度が最適です。

注意



禁止

幅調整のねじを締めつけ過ぎない

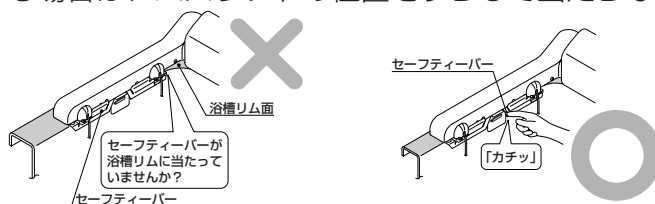
- 浴槽を破損するおそれがあります。

2) セーフティーバーをチェックしてください。

セーフティーバーが浴槽に当たっている場合は、バスリフトの位置をずらして当たらないように調整してください。

ポイント

セーフティーバーを指で軽く押し上げて「カチッ」と音がしたら正常です。



警告



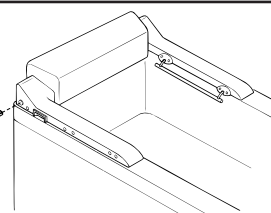
必ず実行

セーフティーバーが浴槽に当たっていないか確認する

- 当たっていると、シートが上昇できなく、おぼれたりするおそれがあります。

⑤幅調整穴（洗い場側）にカバーキャップを取り付けます。

カバーキャップ



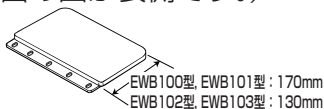
4 シートにフラップを取り付けます。

バスリフトの幅寸法によって使用するフラップの大きさが異なります。

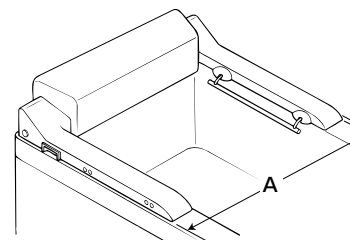
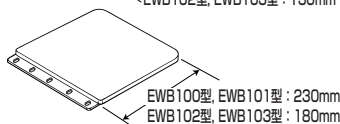
取り付けるフラップを間違えないようにご注意ください。

（表側を上にして取り付けてください。下図の面が表側です。）

- 右図のA寸法が705mm未満の場合
フラップ小を使用します。



- 右図のA寸法が705mm以上の場合
フラップ大を使用します。



バスリフトが手すり付きタイプ（EWB100型T1,T2）の場合

事前にフラップのカット作業をしてください。

注意



必ず実行

手すり付きタイプバスリフトの壁側用フラップはバスリフトの寸法にあわせて必ず長さ調整をする

- 手挟みなどのけがのおそれがあります。

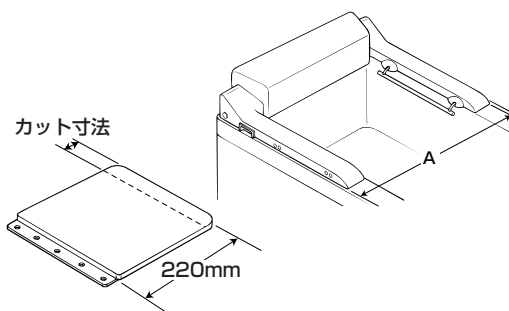
調整のしかた

- 1) バスリフト設置後のA寸法を測ります。
フラップのカット寸法は、次の通りです。
カット寸法 (mm) = 760mm - A寸法 (mm)

- 2) フラップ大をカットしてください。
下図の部分のをこぎり等でカットしてください。

ポイント

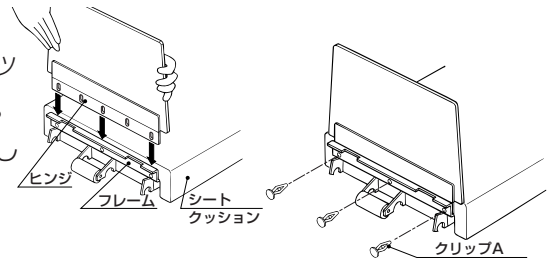
カット後は、フラップの角部およびエッジ部をやすり等でなめらかに丸めてください。



①シートにフラップのヒンジを差し込みます。

ヒンジの穴とフレームの穴の位置を合わせてシートクッションとフレームの間にヒンジを差し込んでください。

※ヒンジが入りにくい場合は、シートクッションを少し浮かせて差し込んでみてください。



②ヒンジを固定します。

フレームの上からクリップAを3カ所押し込み、ヒンジを固定してください。

警告



必ず実行

シートクッションが確実にクリップで固定されているか確認する

- 使用中にクッションが外れて転倒してけがをしたり、おぼれたりする原因になります。

5 バスリフト本体にシートを取り付けます。

①シートは、短いフラップを洗い場側に向くようにしてください。

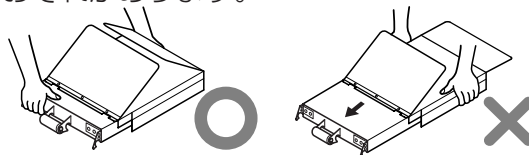
注意



禁止

シートはスライド方向を上下に持たない

- シートがスライドし、思わぬけがをするおそれがあります。

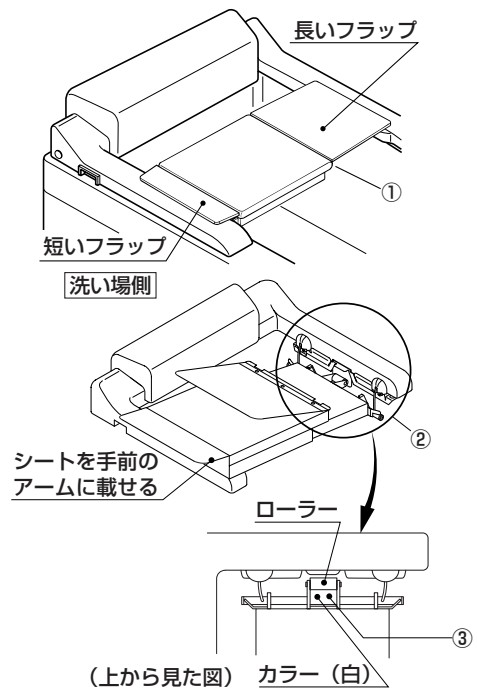


②右図のようにフラップを跳ね上げ、取り付け位置を確認しながら作業してください。

このとき、シートを手前のアームの上に仮置きすると作業しやすいです。

③右図のようにシートの「ローラー」間にシート取付シャフトの「カラー」がくるように位置を合わせます。

④「シート取付シャフト」とシートの「切欠き部」の位置を合わせます。

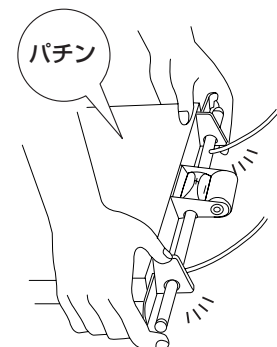


ポイント

このとき、人さし指でシート取付シャフトを呼び込むと簡単に位置合わせできます。(右図参照)

⑤シートの「切欠き部」を「シート取付シャフト」へ「パチン」と音がするまで押し込みます。

※「シート取付シャフト」が「切欠き部」の奥まで確実に入っていることを確認する。



⚠️ 注意



必ず実行

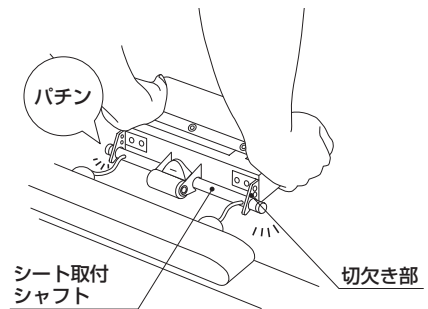
シート取付シャフトへ押し込むときは、手を挟まないように注意する

- けがのおそれがあります。

⑥反対側も同じ要領で行ってください。

シートの「切欠き部」を「シート取付シャフト」へ「パチン」と音がするまでに押し込みます。

※「シート取付シャフト」が「切欠き部」の奥まで確実に入っていることを確認する。



⚠️ 警告



必ず実行

シートが確実に取り付けられていることを確認する

- 取り付けが不十分だとシートが落下し、おぼれたりけがをするおそれがあります。

6 リモコンホルダーを取り付けます。

⚠️ 注意



必ず実行

リモコンスイッチは、激しく水のかかる場所に放置したり水中内で使用しない

- 故障の原因となります。

コードを折り曲げたり、無理に引っ張ったり、またコードの上に重いものを載せるなど、乱暴に扱わないでください。

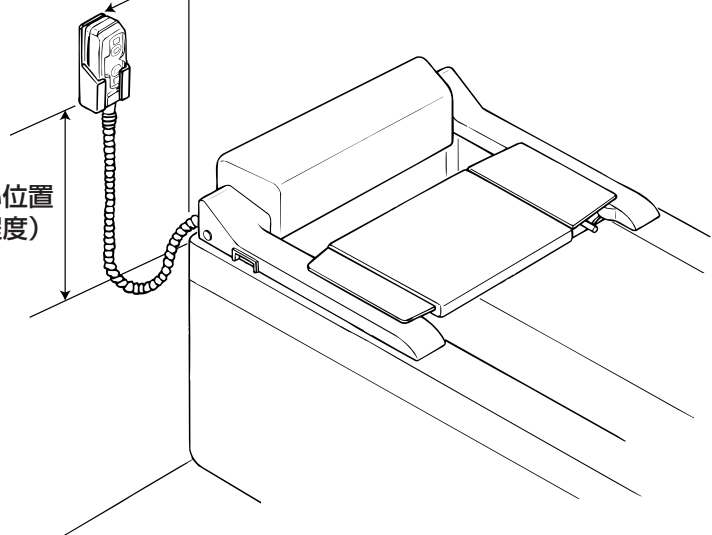
断線など故障の原因となります。

リモコンホルダーの裏面には両面テープが貼ってあります。

表面の紙をはがして、水のかかりにくい位置に貼りつけてください。

浴槽リム面よりも高い位置
(400mm程度)

コードに無理な力がかからない位置
(100mm程度)



壁面のごみや水滴をよくふき取ってからリモコンホルダーを貼りつけてください。

施工チェック表

チェック欄	内 容
<input type="checkbox"/>	電池は充電しましたか？
<input type="checkbox"/>	バスリフトが斜めになっていたり、前後、左右にずれていませんか？
<input type="checkbox"/>	フック付浴槽内壁ストッパーが浴槽に当たっていますか？
<input type="checkbox"/>	セーフティーバーが浴槽に当たっていませんか？
<input type="checkbox"/>	フラップは浴槽寸法に合ったものが取り付けられていますか？
<input type="checkbox"/>	フラップはフレームとシートクッションの間に差し込んでますか？
<input type="checkbox"/>	シートは短いフラップが洗い場側になっていますか？
<input type="checkbox"/>	リモコンホルダーは水のかかりにくい位置に取り付けられていますか？
<input type="checkbox"/>	リモコンコードには無理な力がかかっていませんか？

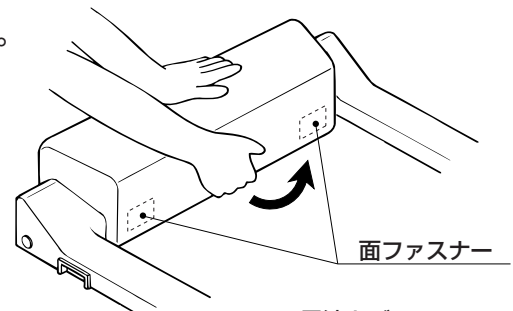
試運転

1 電池を取り付けます。

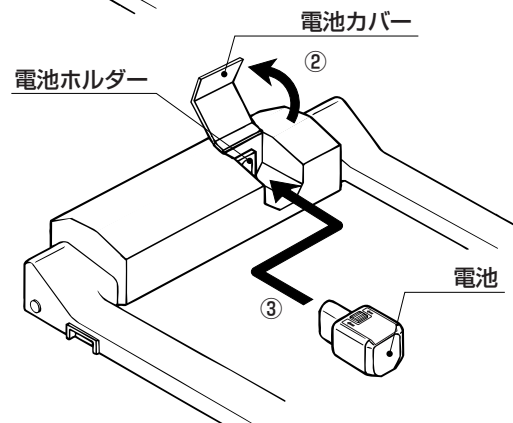
指定の電池を使用してください。故障の原因となります。

①カバークッションを取り外します。

カバークッションは面ファスナーで固定されています。
カバークッションを持ち上げて取り外します。



②電池カバーを開けます。

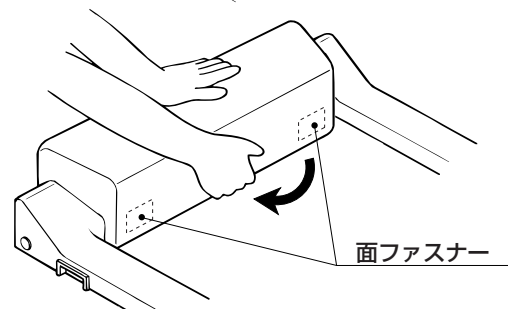


③電池の向きに注意して電池を電池ホルダーに差し込み、電池カバーを閉じます。

電池が水滴などでぬれている場合は、乾いた布などで水気をふき取ってください。
電池やバスリフトの故障の原因になります。

④カバークッションを取り付けます。

①と逆の要領でカバークッションを取り付け、面ファスナーでしっかり固定します。

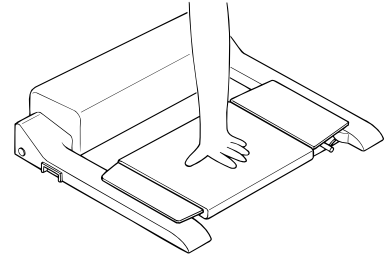


2 リモコンスイッチを操作します。

バスリフトは、ワイヤーに荷重がかかっていないと、リモコン操作をしても下降しません。

試運転時は、シートを取り付けて行ってください。

このとき、シートに荷重を加えて試運転してください。



使用上のご注意

1. シートを付けた状態でリモコンスイッチを操作してください。

※内部でワイヤーが巻き乱れを起こし、製品が動作しなくなる可能性があります。

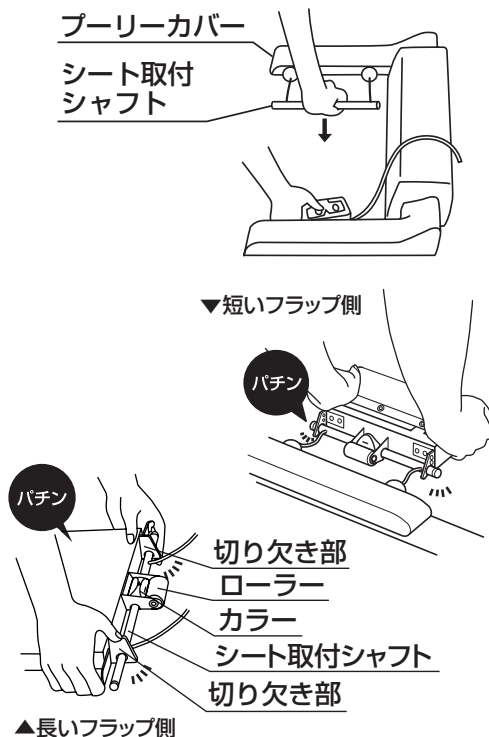
2. シートを付けない状態でワイヤーを一番上まで巻き上げてしまった場合や、リモコンスイッチの「下」ボタンを押してもワイヤーが繰り出されなくなった場合には、以下の手順にしたがって、シートを取り付けてください。

(1) リモコンスイッチの「上」ボタンを押し、左右のシート取付シャフトがプーリーカバーを押し上げ、止まるまでワイヤーを一番上まで巻き上げてください。

(製品内部でのワイヤーのたるみをなくし、たるみを検知するセンサーをリセットさせる方法です)

(2) 左右のシート取付シャフトを両方同時に下に押しつけながら、リモコンスイッチの「下」ボタンを押し、最上点より10cm程度下げます。

(3) P12「5 バスリフト本体にシートを取り付けます」の手順にしたがってシートを取り付けます。

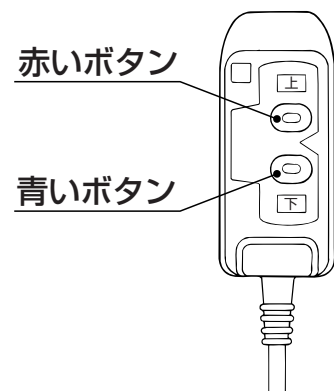


①青いボタンを操作します。

- 青いボタンを押している間、シートは下がり続けます。
- 青いボタンを放せば、シートはその位置で止まります。
- シートが浴槽底面まで下がると停止します。

②赤いボタンを操作します。

- 赤いボタンを押している間、シートは上がります。
- 赤いボタンを放せば、その位置で止まります。
- シートが最上点（アームと座面が同じ高さ）まで上がると停止します。



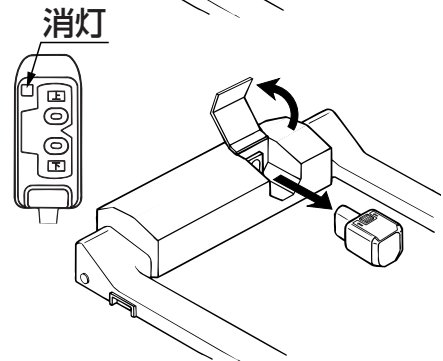
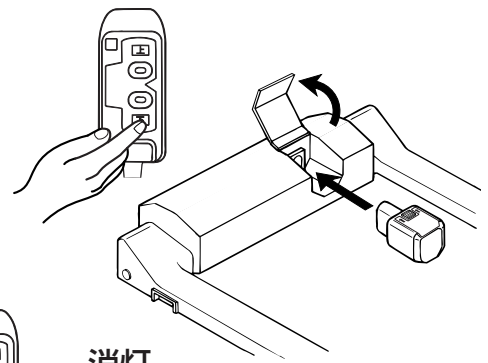
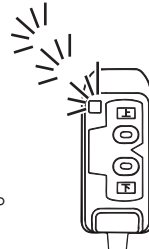
③電池のリフレッシュ操作を確認します。

- リモコンスイッチの下降ボタン（青）を押しながら電池をバスリフトに差し込んでください。
- リモコンスイッチの電池残量警告ランプが点滅しているか確認してください。

ポイント

点滅中は、リフレッシュ中です。

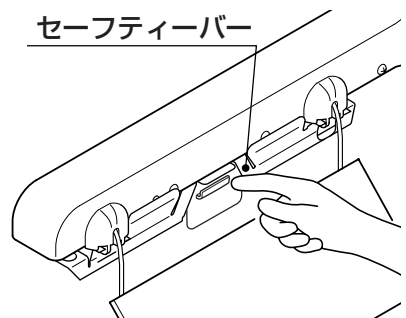
- この状態で昇降しないことを確認してください。（リフレッシュ中は、昇降しません。）
- リフレッシュを終了させるために必ず電池を取り外してください。長時間リフレッシュさせていると、電池の容量がなくなるので、充電する必要があります。



④セーフティーバーを押し上げた状態で赤いボタンを操作しても上昇しないことを確認してください。

バスリフトにはシートの上昇中にシートとアームとの間に手や指を挟みそうになった場合にシートの上昇を停止させるセーフティーバーが付いています。

- セーフティーバーを押し上げている間、シートは上昇しません。



→ 「バスリフトが動かない!？」など、故障かな?と思われることがありましたら、修理を依頼される前にまず取扱説明書の「故障かな?と思ったら」をよくお読みください。

3 試運転が終わったら…



警告



必ず実行

使用しないときや、お手入れの前には電池を取り外して浴室外の湿気のない場所に保管する。

- さびの発生と電池の寿命が短くなるおそれがあります。また、昇降動作が停止しておぼれるおそれがあります。

試運転が終わりましたら、P14「**1 電池を取り付けます**」の手順にならって電池を取り外しておいてください。電池の充電、バスリフトへの取り付け、取り外し、リフレッシュの方法についてお客様にご説明ください。

**この説明書は、お客様もご使用されます。
施工後に必ずお客様にお渡しください。**