

EWP01366S

H:100mm W:280mm

青破線は切取線です。実際には印刷されません。

**警告**

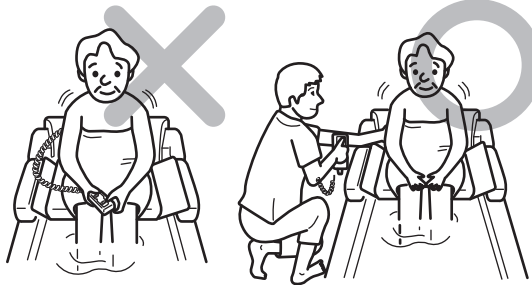
**1人では使用しない**

**必ず介助者が付き添い、使用者の姿勢が前後左右に傾かないように動作状況を常に確認する**

転倒してけがをしたり、おぼれたり、故障の際、浴槽の中に閉じ込められる原因になります。



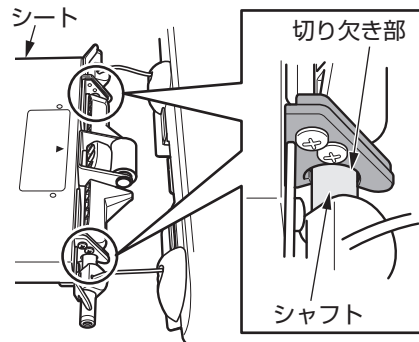
必ず実行



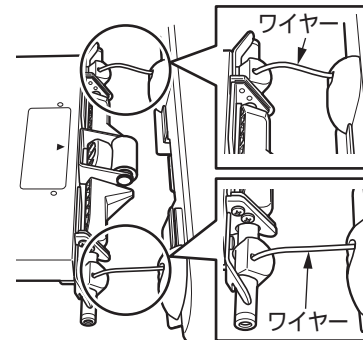
**使用前に必ず下記を点検する**

適切な点検がされないと、けがをしたり、おぼれる原因になります。

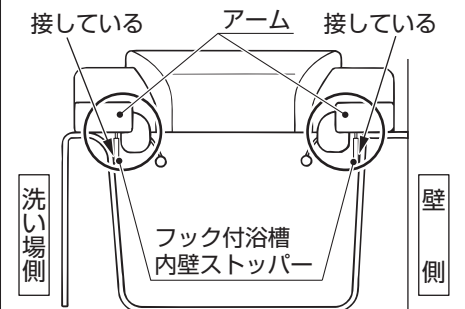
**シートがシャフトに確実に  
はまっているか  
(左右すき間がないこと)**



**ワイヤーの被覆がはがれて  
いないか (左右、表裏)**



**内壁ストッパーが浴槽に  
接しているか (左右)**



EWP01366S