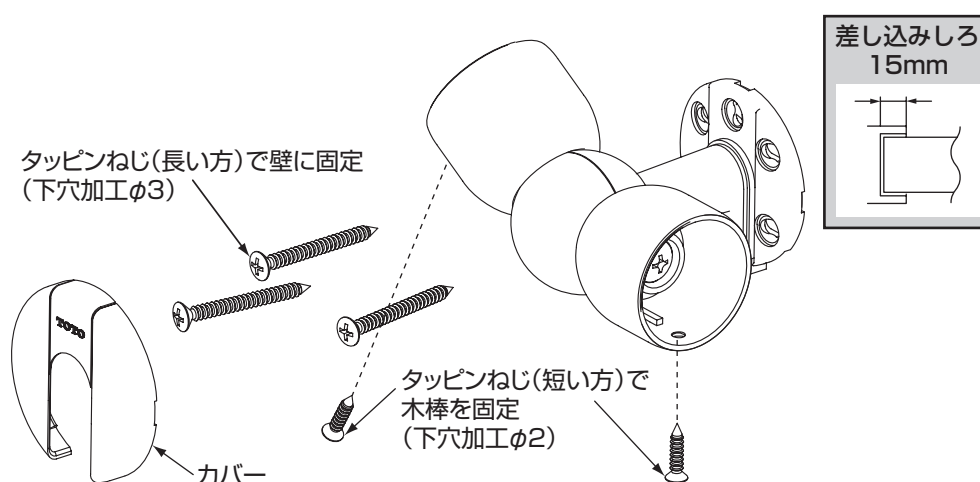


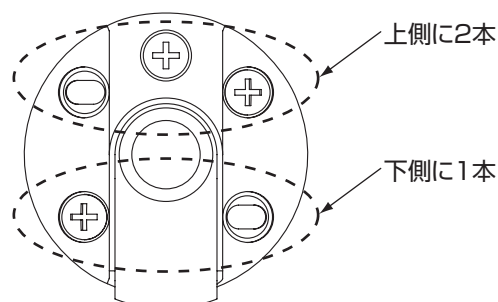
# TOTO

## フリースタイル手すり 直付フレキシブルブラケット

フリースタイル手すり施工の際には、手すりに同梱の施工説明書も同時に必ずお読みください。



ブラケット固定ねじは必ず上側に  
2本、下側に1本を固定してくだ  
さい。手すりの角度に応じて、施  
工しやすい穴をお選びください。



設置例

### 警告



差し込み形式のブラケット・接続金具では、木棒は  
奥まで差し込んで固定する  
差し込みが浅いと木棒が抜け、けがをするおそれがあります。

