

# TOTO

## トイレ用手すり(はね上げタイプ)壁固定タイプ


EWC770型・EWCS770型  
EWC771型・EWCS771型  
EWC773型・EWCS773型



商品の機能が十分に発揮されるように、この施工説明書の内容に沿って正しく取り付けてください。取り付け後は、お客様にご使用方法を十分にご説明ください。





### 1 安全上の注意 (安全のために必ずお守りください)


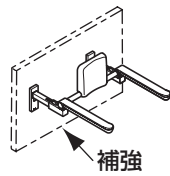
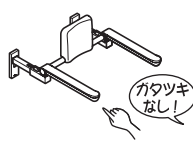
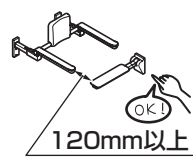
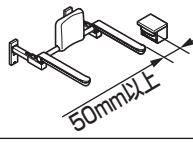
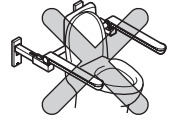
取り付け前に、この「安全上の注意」をよくお読みのうえ、正しく取り付けてください。

- この説明書では商品を安全に正しく取り付けいただき、お客様や他の人々への危害や財産への損害を未然に防止するために、いろいろな表示をしています。その表示と意味は次のようになっています。
- お守りいただく内容の種類を、次の絵表示で区分し、説明しています。

表示	意味
 <b>警告</b>	この表示を無視して、誤った取り扱いをすると、人が死亡または重傷を負うことが想定される内容を示しています。

	○は、してはいけない「禁止」内容です。 左図は、「分解禁止」を示します。
	●は、必ず実行していただく「強制」内容です。 左図は、「必ず実行」を示します。

警告	
	屋外や、浴室などの水のかかる場所に取り付けないさび、変形、変色などにより商品の機能を損ない、けがをするおそれがあります。
	公園トイレなど管理の行き届かない場所へは設置しない 商品の異常に気づかず、商品の破損や脱落により転倒し、けがをするおそれがあります。
	修理技術者以外の人には絶対に分解したり、修理・改造は行わない 商品の破損や脱落により転倒し、けがをするおそれがあります。
	必ず当社指定の固定金具を使用する 当社指定の固定金具を使用しないと、商品が外れたり、壁が壊れたりして使用される方が転倒し、けがをするおそれがあります。

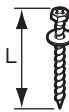




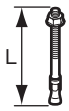

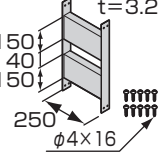

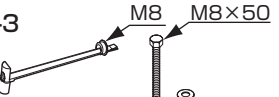


警告		
 <b>必ず実行</b>	十分な下地の厚さ、および補強があることを確認し、指定の取付方法で取り付ける 下地に十分な厚み、補強がなく、各下地の指定取付方法を守らないと、商品が外れたり、壁が壊れたりして使用される方が転倒し、けがをするおそれがあります。	
	取り付け完了後、商品にガタツキがないことを確認する 商品にガタツキがあると、商品が外れたり、壁が壊れたりして使用される方が転倒し、けがをするおそれがあります。	
	前方ボードとトイレ用手すり(はね上げタイプ)を取り付けるときは、商品間のすき間を120mm以上あける 身体の一部(首など)を挟まれてけがをするおそれがあります。	
	壁や紙巻器などの器具とのすき間は「50mm」以上あける すき間が狭いと、アームレストをはね上げたときに手などが挟まれてけがをするおそれがあります。	
	背もたれ付のトイレ用手すり(はね上げタイプ)を使用する場合には、便座は「便ふたなし品」を使用する 便ふたを付けたままで使用されると便ふたが破損し、けがをするおそれがあります。	

# 2 取り付け前に

固定方法は **建物の構造に応じて適切な方法を選んで** ください。

トイレアームレストは、本体と壁への固定金具が別々の品番となっていますので、壁の構造に応じて別途固定金具を下表を参照のうえ必要個数ご注文ください。

また、必要工具についても表を参照のうえ、ご準備ください。

施工方法	固定方法	固定金具		必要工具
		名称	品番	
木下地	コーチねじ固定	コーチねじ	EWCP771-1  <内訳> ・コーチねじ(L=75)/8本 ・座金/8個	 <ul style="list-style-type: none"> <li>電動ドリル</li> <li>φ6木工ドリル</li> <li>φ9タイル用ドリル (タイル仕上げ壁の場合)</li> </ul>  ・スパナ(12mm)  ・ソケットビット (対辺12) または  ・ソケット(対辺12) +ソケットアダプター
コンクリート下地	アンカー固定	アンカーボルト	EWCP771-2R  <内訳> ・アンカーボルト (L=85)/8本 ・座金/8個	 <ul style="list-style-type: none"> <li>振動ドリル</li> <li>φ8コンクリートドリル</li> </ul>
軽量鉄骨下地	メカナット固定	軽量鉄骨用取付金具 ※メカナット固定、ボルト固定ともに必要です。	T110D36×2個  <内訳(1個あたり)> ・軽量鉄骨用取付金具/1枚 ・ドリルねじ/10本	 <ul style="list-style-type: none"> <li>電動ドリル</li> </ul>
		メカナット	EWCP771-3  <内訳> ・メカナット/8本 ・ボルト/8本 ・座金/8個	<ul style="list-style-type: none"> <li>φ14鉄鋼ドリル</li> </ul>
		ボルト固定	M8ステンレス六角ボルト 現場調達8本	M8用ステンレス座金 現場調達8個
GL工法	接着系アンカー固定	M8ステンレス長ねじボルト 現場調達8本	現場調達8本	 <ul style="list-style-type: none"> <li>振動ドリル</li> <li>φ10コンクリートドリル</li> <li>接着系アンカー工具一式</li> </ul>
M8ステンレスナット 現場調達8個		現場調達8個		
M8用ステンレス座金 現場調達8個		現場調達8個		
φ13.8(t2)mm金属製パイプ 現場調達8本		現場調達8本		
コンクリートブロック下地	接着系アンカー固定	接着系アンカー部材(シーブ) 現場調達	現場調達	 <ul style="list-style-type: none"> <li>振動ドリル</li> <li>コンクリートドリル (使用スリーブに適した径)</li> <li>接着系アンカー工具一式</li> </ul>
		M8ステンレス長ねじボルト 現場調達8本	現場調達8本	
		M8ステンレスナット 現場調達8個	現場調達8個	
		M8用ステンレス座金 現場調達8個	現場調達8個	



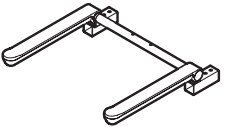





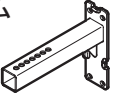

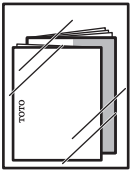





スパナ (13mm)




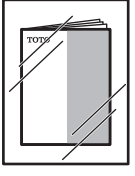



六角棒レンチ (6mm)

### 3 部品の確認

〈同梱品〉

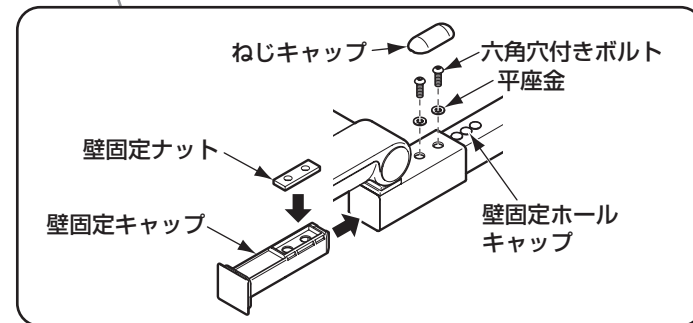
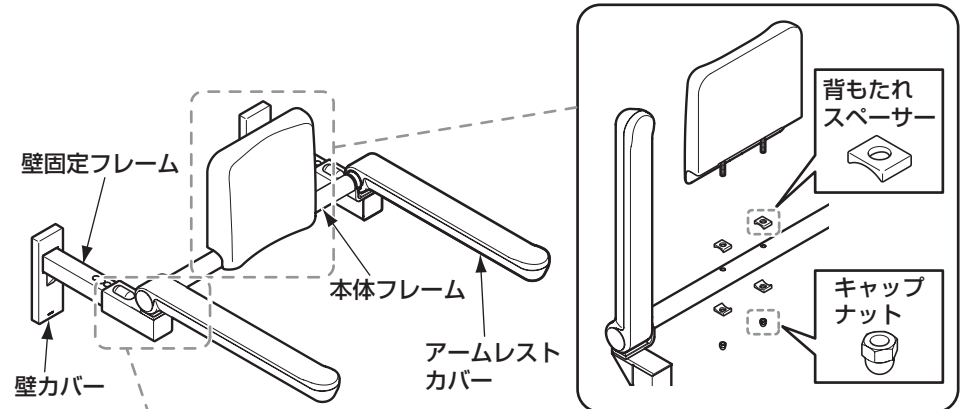
名称	入り数	名称(組み込み品)	入り数
 本体フレーム	1	壁固定ナット 	2
		壁固定キャップ 	2
		六角穴付きボルト 	4
		平座金 	4
		背もたれホールキャップ 	4
壁固定フレーム 	2	壁カバー 	2
 袋	1	ねじキャップ 	2
		壁固定ホールキャップ 	6
		施工説明書 (本説明書) 	1
		取扱説明書 (保証書付き) 	1
		使用方法ラベル 	1

〈背もたれ(オプション品 : EWCP770)〉

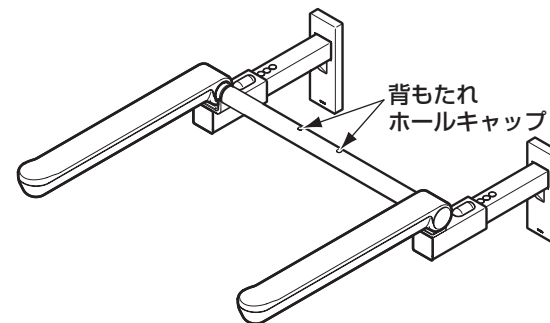
名称	入り数	名称(組み込み品)	入り数
背もたれ 	1	—	—
 袋	1	背もたれスペーサー 	4
		キャップナット 	2
		取扱説明書 (保証書付き) 	1

### 4 各部のなまえ

〈背もたれ付(EWCS770型、EWCS771型、EWCS773型)〉

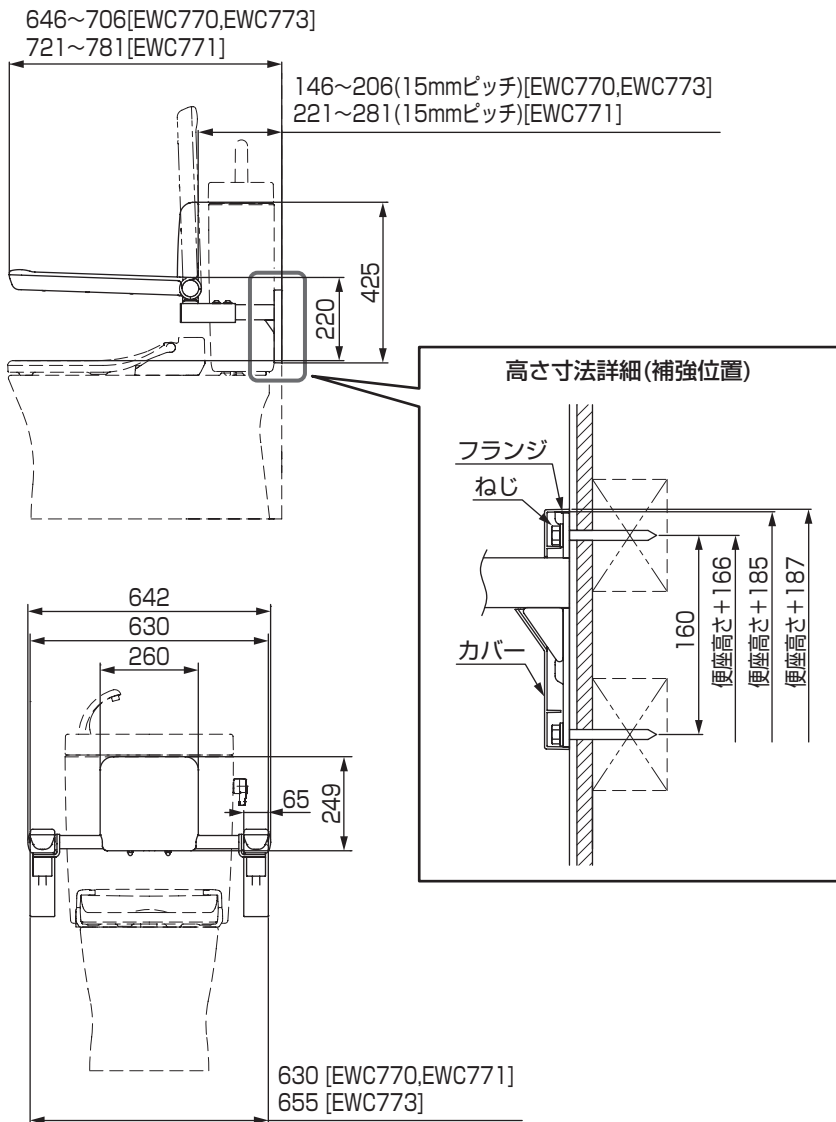


〈背もたれなし(EWC770型、EWC771型、EWC773型)〉



# 5 完成図

(単位：mm)



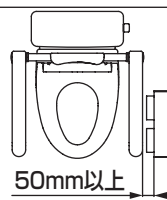
# 6 取り付けにあたっての確認項目

## 1 周辺器具との必要なすき間

- 紙巻器などの器具とアームレスト横のすき間は「50mm」以上あけてください。すき間が狭いと、アームレストをはね上げたときに手などを挟んでけがをする原因になります。※すき間が50mm以上確保できない場合は、紙巻器などの器具をアームレストの可動範囲からずらして設置しておください。
- 前方ボードを組み合わせる場合は、トイレ用すり(はね上げタイプ)と前方ボードの空間(図参照)を120mm以上確保してください。身体の一部(首など)を挟まれてけがをするおそれがあります。

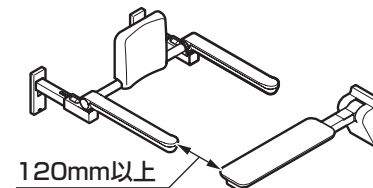
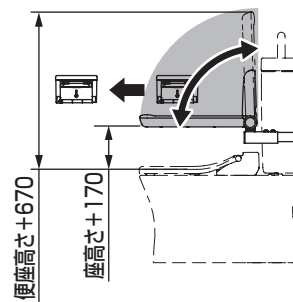
### 紙巻器、手すりなど

50mm以上のすき間が確保できない場合は、アームレスト可動範囲からずらして設置



(単位：mm)

### 前方ボード



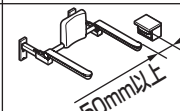
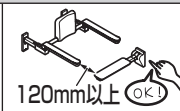
## 警告



必ず実行

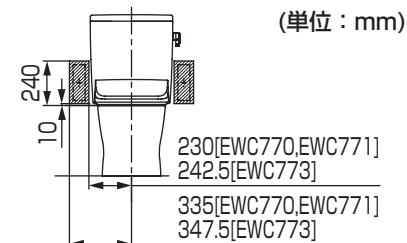
前方ボードとトイレ用すり(はね上げタイプ)を取り付けるときは、商品間のすき間を120mm以上あける身体の一部(首など)を挟まれてけがをするおそれがあります。

紙巻器などの器具とのすき間は「50mm」以上あけるすき間が狭いと、アームレストをはね上げたときに手などが挟まれてけがをするおそれがあります。



## 2 止水栓位置の確認

トイレ用すり(はね上げタイプ)の取付位置(斜線部)に止水栓など障害になるものがないこと。止水栓の位置が斜線部の場合、止水栓の位置をずらす。またはトイレ用すり(はね上げタイプ)をずらす(便器中心とトイレ用すり(はね上げタイプ)中心がずれる)必要があります。



## 3 パブリックコンパクト便器・フラッシュタンク式にEWCS773・EWC773をセットする場合

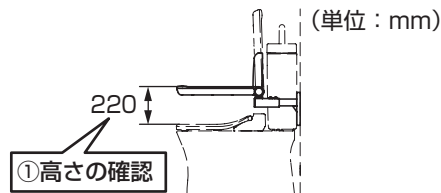
洗浄レバーが使用しづらくなるため、必ずオート/リモコン便器洗浄機能が使えるセットを選定ください。

# 7-1 商品の取り付け

便器、タンクの施工が完了したあとにトイレ用手すり(はね上げタイプ)の取り付けを行ってください。タンクや洗浄レバーと干渉するおそれがあります。

## 1 壁固定フレームの仮固定

- ①アームレスト設置高さを設定します。  
便座面からアームレストカバー上面までの高さが220mmになる位置を目安に、ご使用者のご意向により決定してください。



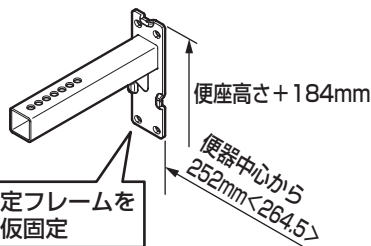
- ②アームレストの設置高さが決定したら、片側の壁固定フレームの固定位置を右図を参考にけがき、壁面に仮固定を行います。

便座面からアームレストカバー上面までの高さが220mmの場合

※多少のガタを残しておきます。  
(固定方法については7.3、7.4を参照してください)

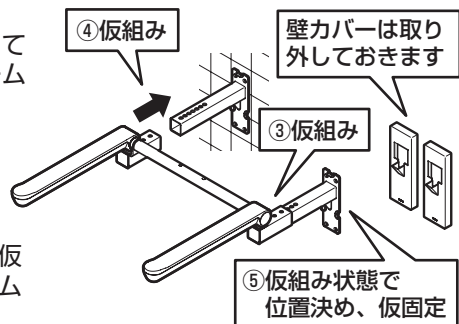
※寸法はEWC770、EWC771の場合。  
< >寸法はEWC773の場合。

②片側の壁固定フレームを位置決め、仮固定



- ③壁カバーは取り外した状態で、仮固定していない側の壁固定フレームを本体フレームに仮組みします。

④仮組み  
壁カバーは取り外しておきます



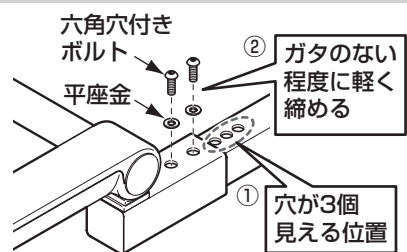
→ポイントを確認

- ④壁カバーは取り外した状態で、すでに仮固定した壁固定フレームに本体フレームを仮組する。

### ポイント

- ①壁固定フレームが最も飛び出した位置のねじ穴にあわせる。このとき、壁固定フレームのねじ穴は3個見えます。こうしておくと、大便器のタンクやフラッシュバルブなどと干渉しません。

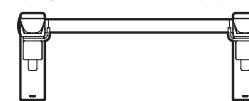
- ②六角穴付きボルトは、ガタのない程度に軽く締めます。



- ⑤本体フレームと壁固定フレームを仮組みした状態で、仮固定していない側の壁固定フレームの固定位置をけがき、壁面に仮固定します。

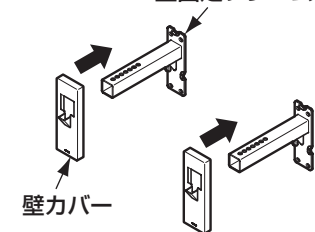
※多少のガタを残しておきます。  
※本体フレームが水平になっていることを確かめてください。

壁固定フレームが水平になるように固定



- ⑥本体フレームを外して壁カバーを壁固定フレームに差し込みます。

壁固定フレーム

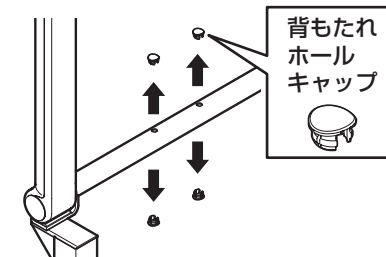


## 2 背もたれの取り付け

「背もたれ(オプション品)」をご購入の場合は、「背もたれ」を取り付けます。

- ①「背もたれホールキャップ」を取り外します。(上下4カ所)

※外しづらいときは、マイナスドライバーを切り欠きに差し込んで外してください。マイナスドライバー使用時には塗装面に傷つかないようにご注意ください。

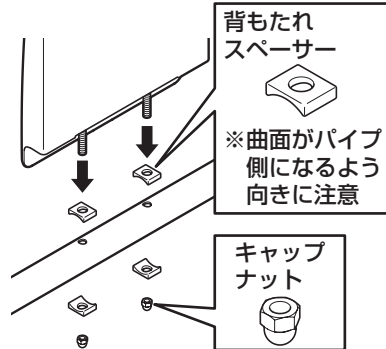


- ②「本体」のパイプに「背もたれスペーサー」を上下4カ所に当てて「背もたれ」を差し込みます。

パイプの下から「キャップナット」でしっかりと締め付け、固定します。(推奨締め付トルク10N・m)

※スペーサーの向きに注意ください。  
曲面側をパイプにあわせて取り付けてください。

<締め付の目安>  
指でキャップナットを回し、キャップナットが止まったところより、さらに半回転程度締め込んでください。



### 3 本体フレームの前出調節・固定

- ① 本体フレームを壁固定フレームに差し込みます。
- ② 次の条件をもとに前出を調節します。

**【条件1】**

「本体」と「大便器のタンクやフラッシュバルブなど」とのすき間は10mm以上あけてください。

**【条件2】**

《背もたれ付きの場合》

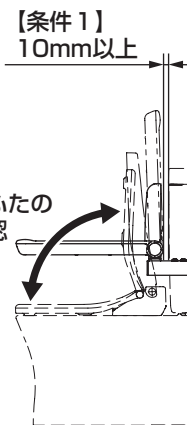
便座が自立することを確認してください。

自立しない場合は「本体」の位置を後ろに下げてください。

《背もたれなしの場合》

便ふたが自立することを確認してください。

自立しない場合は「本体」の位置を後ろに下げてください。



一部自立しない便座があります。詳しくは、カタログにてご確認ください。

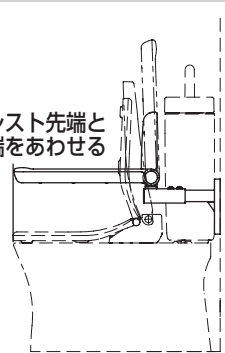
**ポイント**

【条件1】と【条件2】を満たしたうえで、商品の使いやすさについては、右図の位置を目安に、ご使用者のご意向により決定してください。

《設置位置の目安》

アームレスト先端と便器先端をあわせる

アームレスト先端と便器先端をあわせる



- ③ 座金を挟んでねじをしっかりと固定します。  
(推奨締付トルク20N・m)

※座金は専用の座金です。  
他の座金をつけないでください。  
ねじキャップが取り付けできません。

<締め付けの目安>

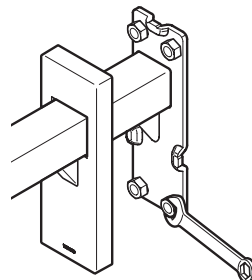
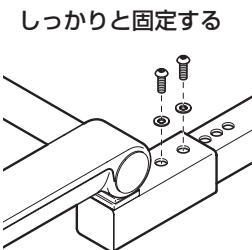
棒レンチの短い方を持って回し、固定ねじが止まったところより、さらに1/4回転程度締め込んでください。

- ④ 壁カバーを手前に引き出し、壁固定フレームのねじをしっかりと締めます。

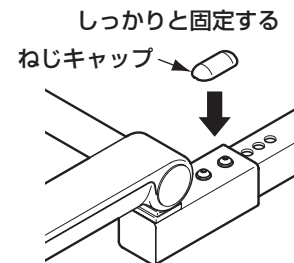
**警告**

壁固定フレームをしっかりと固定する  
商品が外れて、けがをする原因になります。

**必ず実行**

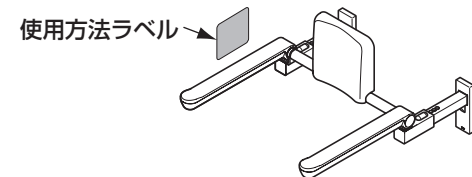


- ⑤ ねじキャップを取り付けます。  
ねじキャップは座金にはまる仕様です。前後2つの座金に「カチッ」とするまで押し付けてください。



### 4 使用方法ラベルの貼り付け

使用方法ラベルを目立つ位置に貼る。

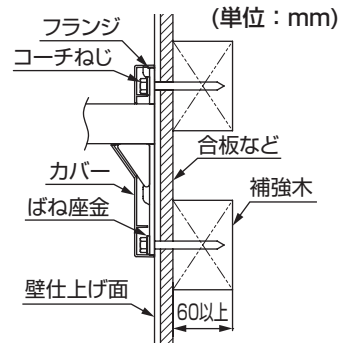


5-1 壁固定フレームの固定

木下地・コーチねじ固定

固定金具品番	EWCP771-1×1個
--------	--------------

- ①事前に商品取付部に厚さ60mm以上の補強木を取り付ける。**注1**
- ②心出ししたあと、コーチねじの下穴(φ6mm)をあける。**注2**  
(タイル壁の場合は、タイル部のみφ9mmの通し穴をあける)
- ③コーチねじに座金を通し、フランジの取付穴より取り付ける。
- ④カバーを仕上げ面に押し付ける。



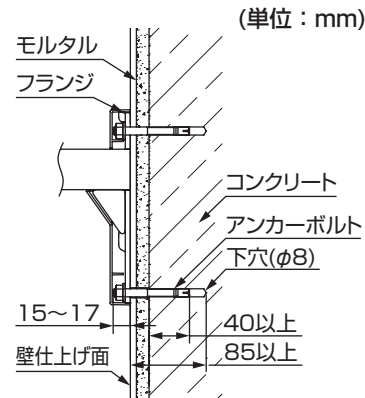
注意

注1：厚さ60mm以上の補強木を必ず取り付けてください。  
 注2：補強木に60mmの下穴をあけることのできるドリルを使用してください。ドリルの刃サイズが大きすぎたり、心振れを起こすと確実な固定ができませんことがあります。

コンクリート下地：アンカーボルト固定

固定金具品番	EWCP771-2R×1個
--------	---------------

- ①心出しをしたあと、φ8mm、深さ85mm以上のアンカーボルトの下穴をあける。**注1**
- ②ナットをアンカーボルト上端より5mm程度ねじ込み、下穴に軽く打ち込む。**注2**
- ③アンカーボルトのナットを締め付ける。  
(これにより、アンカーのクサビが開き、アンカーが抜けなくなります)  
アンカーボルトの出代が壁仕上げ面より15~17mmの範囲となるように調整してください。
- ④ナットを外し、フランジの取付穴をアンカーボルトに通し、座金、ナットで締め付ける。
- ⑤カバーを仕上げ面に押し付ける。



注意

注1：コンクリートにφ8mm、深さ85mmの下穴をあけることのできるドリルを使用してください。ドリルの刃サイズが大きすぎたり、心振れを起こすと確実な固定ができませんことがあります。  
 注2：アンカーボルトのコンクリートへの埋込代は40mm以上となるようにしてください。40mm未満では手すりを外れたり、壁が壊れたりすることがあります。

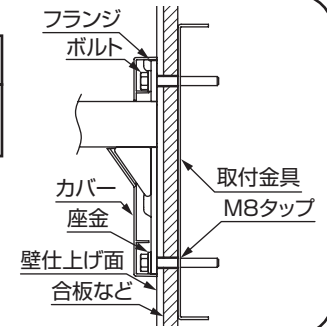
軽量鉄骨下地

- ①商品取付位置に、軽量鉄骨用取付金具をt2.3mm以上の補強材の軽量鉄骨に付属のドリルねじで固定する。**注1**

ボルト固定

固定金具品番	T110D36×2個
現場調達部品	M8ステンレス六角ボルト×8本、 M8用座金×8個

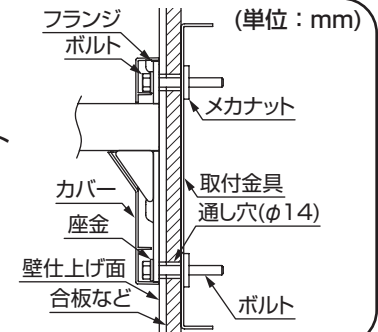
- ②心出しをしたあと、M8タップ加工の下穴φ6.8mmをあける。仕上げ壁面はφ10mm程度で逃がす。
- ③軽量鉄骨用取付金具にM8タップ加工を行う。



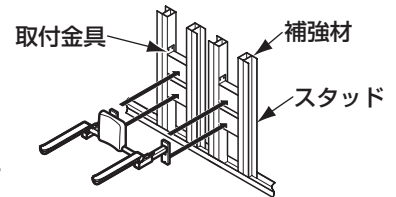
メカナット固定

固定金具品番	T110D36×2個、 EWCP771-3×1個
--------	-----------------------------

- ②壁仕上げ後、手すりの心出しを行い、メカナットの通し穴φ14mmをあける。
- ③メカナットを穴に挿入し、セットする。



- ④フランジの取付穴にボルト、座金を通し、商品固定する。**注2・3**
- ⑤カバーを仕上げ面に押し付ける。  
**〈取付方法〉**  
 ※壁仕上げ後、取付金具の範囲内でトイレアームレストの取付位置が調整できます。



注意

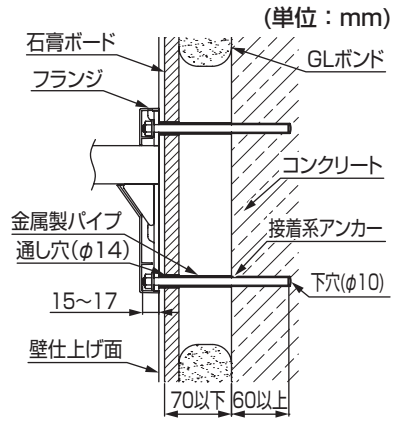
注1：補強材の軽量鉄骨はt2.3mm以上を使用してください。商品が外れたり、壁が壊れたりすることがあります。  
 注2：長ねじボルトの穴の周囲にシーリング剤を必ず塗布してください。  
 注3：ナットを強く締めすぎてタイルを割らないように注意してください。

5-2 壁固定フレームの固定(つづき)

GL工法：接着系アンカー固定

現場調達部品 M8ステンレス長ねじボルト(8本)、M8ステンレスナット(8個)、M8用座金(8枚)、φ13.8(t2)mm金属製パイプ(8本)、接着系アンカー部材

- ①心出しをしたあと、接着系アンカーの施工説明書どおりに60mm以上の下穴(φ10)をあけ、接着系アンカーを固定する。**注1・2**
- ②石膏ボードの部分のみφ14mmの金属製パイプの通し穴をあける。
- ③金属製パイプをコンクリート下地面に当たるまで挿入し、壁仕上げ面より0.5mm程度凸になるようにカットする。  
※長さが足りない場合は、座金などを差し込んで調整してください。
- ④接着系アンカーに長ねじボルトを固定する。  
長ねじボルトの出代が壁仕上げ面より15~17mmの範囲となるように調整する。
- ⑤フランジの取付穴に座金を通し、ナットで固定する。
- ⑥カバーを仕上げ面に押し付ける。



注意

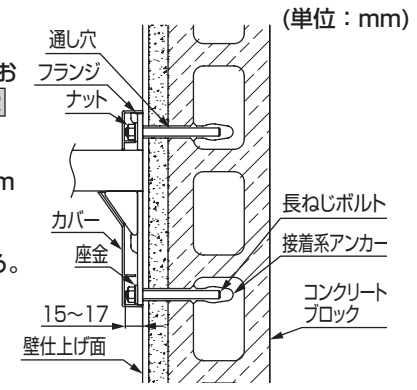
注1：コンクリートに接着系アンカーにあった下穴をあけることのできるドリルを使用してください。ドリルの刃サイズが大きすぎたり、心振れを起こすと確実な固定ができないことがあります。  
注2：長ねじボルトのコンクリートへの埋込代は60mm以上となるようにしてください。60mm未満では手すりがか外れたり、壁が壊れたりすることがあります。

コンクリートブロック下地：接着系アンカー固定

現場調達部品 M8ステンレス長ねじボルト8本、M8ステンレスナット8個、M8用座金8個、接着系アンカー部材

ブロックC種、厚さ100mm以上に限る。**注1**

- ①心出しをしたあと、接着系アンカーの施工説明書どおりに下穴をあけ、接着系アンカーを固定する。**注2**
- ②接着系アンカーに長ねじボルトを固定する。  
長ねじボルトの出代が壁仕上げ面より15~17mmの範囲となるように調整する。
- ③フランジの取付穴に座金を通し、ナットで固定する。
- ④カバーを仕上げ面に押し付ける。



注意

注1：ブロックC種、厚さ100mm以上に限ります。ブロックが劣化している場合、ブロックの種類が不明の場合、ブロックの厚みが100mmより薄い場合、またはC種ブロック100mm以外のブロックを使用している場合は、ブロックにモルタルを充填する必要があります。  
注2：コンクリートに接着系アンカーにあった下穴をあけることのできるドリルを使用してください。ドリルの刃サイズが大きすぎたり、心振れを起こすと確実な固定ができないことがあります。

点検項目 (取り付けが完了したあと、次の項目を確認してください)

商品のガタツキはありませんか？

背もたれのガタツキはありませんか？  
(背もたれ付きの場合)

カバーはしっかりはまっていますか？

止水栓の開閉はできますか？

使用方法ラベルは目立つ位置に貼っていますか？

次の2つの固定部がしっかりと固定されていますか？

- ①本体フレームと壁固定フレームの接続部
- ②壁固定フレームの固定部

