

TOTO

アームレスト

EWC702型
EWC703型


商品の機能が十分に発揮されるように、この施工説明書の内容に沿って正しく取り付けてください。取り付け後は、お客様にご使用方法を十分にご説明ください。



1 安全上の注意 (安全のために必ずお守りください)



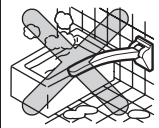

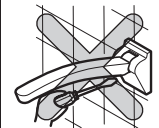


取り付け前に、この「安全上の注意」をよくお読みのうえ、正しく取り付けてください。

●この説明書では商品を安全に正しく取り付けただき、お客様や他の人々への危害や財産への損害を未然に防止するために、いろいろな表示をしています。その表示と意味は次のようになっています。

●お守りいただく内容の種類を、次の絵表示で区分し、説明しています。

表示	意味
 警告	この表示を無視して、誤った取り扱いをすると、人が死亡または重傷を負うことが想定される内容を示しています。

	は、してはいけない「禁止」内容です。左図は、「分解禁止」を示します。
	は、必ず実行していただく「強制」内容です。左図は、「必ず実行」を示します。

 警告		
	屋外や浴室など、水がかかったり湿気が多い場所には取り付けない 商品の機能を損ない、けがをするおそれがあります。	
	修理技術者以外の人には絶対に分解したり、修理・改造は行わない 商品の破損や脱落により使用される方が転倒し、けがをするおそれがあります。	
	必ず強度のある壁・建築構造体に取り付ける 土壁・石こうボード壁などの強度のない壁に直接取り付けると、商品が外れたり、壁が壊れたりして使用される方が転倒し、けがをするおそれがあります。	

警告

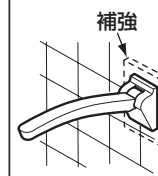
必ず当社指定の固定金具を使用する

当社指定の固定金具を使用しないと、商品が外れたり、壁が壊れたりして使用される方が転倒し、けがをするおそれがあります。



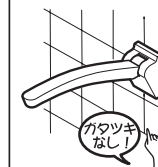
十分な下地の厚さ、および補強があることを確認し、指定の取付方法で取り付ける

下地に十分な厚み、補強がなく、各下地の指定取付方法を守らないと、商品が外れたり、壁が壊れたりして使用される方が転倒し、けがをするおそれがあります。



取り付け完了後、商品にガタツキがないことを確認する

商品にガタツキがあると、商品が外れたり、壁が壊れたりして使用される方が転倒し、けがをするおそれがあります。



アームレストを取り付けるとき、アームレストがはね上がるなどの位置にあっても、周囲の壁や他の器具などと、手が挟まれない位置に取り付ける

アームレストで手を挟み、けがをするおそれがあります。



必ず実行

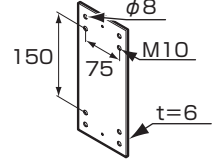
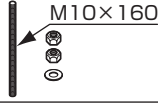
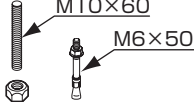
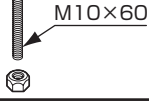
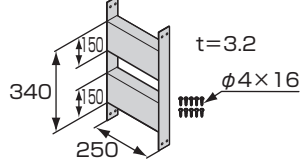
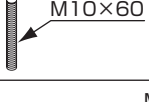
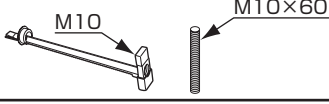
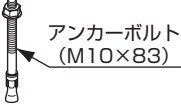
2 取り付け前に

取り付け前の注意

- アームレストを取り付ける壁に **十分な強度がある** ことを確認してください。
- **屋外や常時水に接する場所には取り付けない** ください。
変色や変形のおそれがあります。
- 固定方法は **建物の構造に応じて適切な方法を選んで** ください。
アームレストは、アームレスト本体と壁への固定金具が別々の品番となっている場合がありますので、壁の構造に応じて別途固定金具をご注文ください。固定金具はアームレスト1つに対して1つ必要です。固定金具必要セット数は「**3** 固定金具（別売品）」を参照してください。
- **アームレストの可動範囲に障害物のないこと** を確認してください。
可動範囲については「**5** 完成図」を参照してください。
- アームレストの取付位置は設計施工資料集などを参照してください。
- アームレストの機能の確認は、取り付け前ではなく、取り付け完了後に行ってください。
アームレストは壁に取り付けて初めて機能を発揮しますので、壁に取り付けずにひじ掛けを動かすと重たく感じることがあります。
- **アームレスト表面に傷を入れると補修できません** ので、取り扱いには注意してください。

3-1 固定金具（別売品）

〈固定金具一覧表〉

品番	形状	セット内訳
T110D61		・取付プレート/1枚
T110D50		・長ねじボルト/4本 ・座金/4個 ・ナット/8個
T110D51		・長ねじボルト/4本 ・ナット/4個 ・アンカーボルト/4本
T110D52		・長ねじボルト/4本 ・ナット/4個
T110D36		・軽量鉄骨用取付金具/1枚 ・ドリルねじ/10本
T110D53		・長ねじボルト/4本
T110D54		・長ねじボルト/4本 ・メカナット/4本
T110D17S		・アンカーボルト/4本

3-2

〈固定金具必要個数一覧表〉

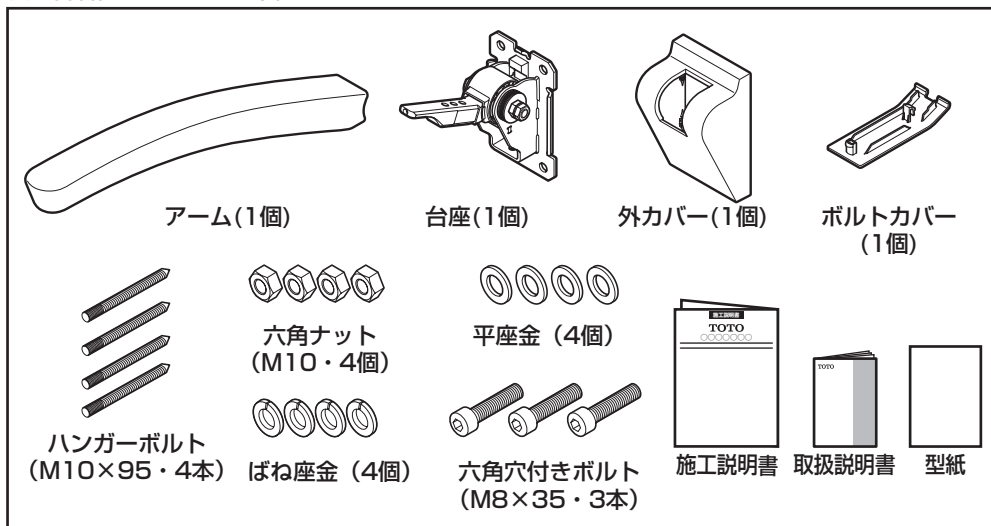
施工方法	固定金具
コンクリート下地・GL工法 (注1) (取付プレート埋め込み固定)	T110D51×1 T110D61×1
コンクリート下地 (アンカーボルト固定)	T110D17S×1
木下地 コンクリートブロック下地 (注2)	T110D50×1 T110D61×1
木下地 (ハンガーボルト固定)	同梱しています
軽量鉄骨下地 (ボルト固定)	T110D36×1 T110D53×1
軽量鉄骨下地 (メカナット固定)	T110D36×1 T110D54×1
軽量鉄骨下地 (取付プレート溶接固定)	T110D52×1 T110D61×1

注1: [GL工法の場合]
GL厚40mm以下の場合のみ使用可能です。

注2: [コンクリートブロック下地の場合]
コンクリートブロック裏面から壁仕上げ面までの厚みが125mm以下の場合のみ使用可能です。

4 部品の確認

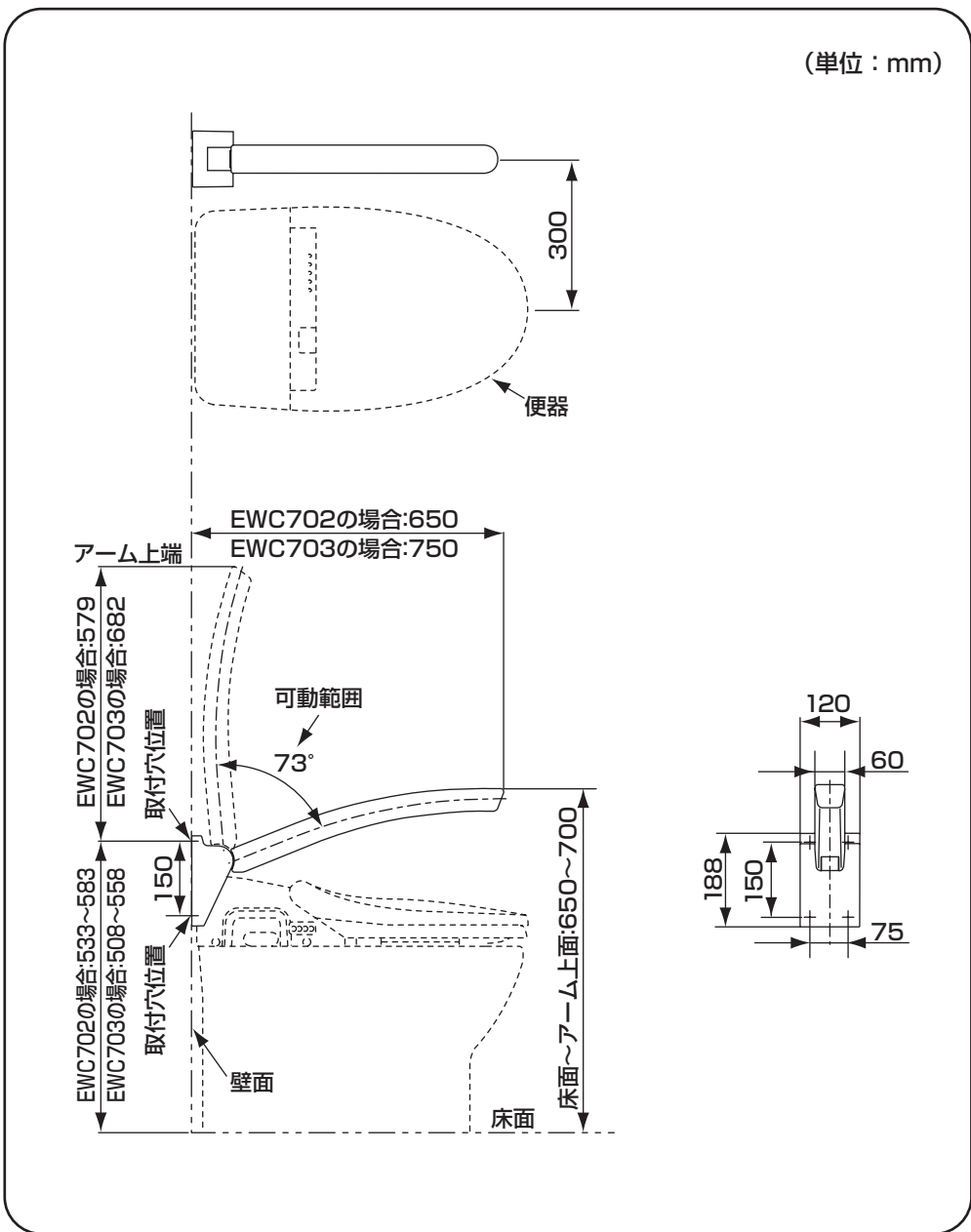
次の部品があることを確認してください。



5

完成図

(単位: mm)



6 施工手順

1. 位置決め

アームレストの取付位置を決め、下穴をあける。

※同梱の「型紙」をご利用ください。

※穴あけ方法は「7 壁への固定金具の取り付け」の各固定方法を参照してください。

2. 壁への固定金具の取り付け

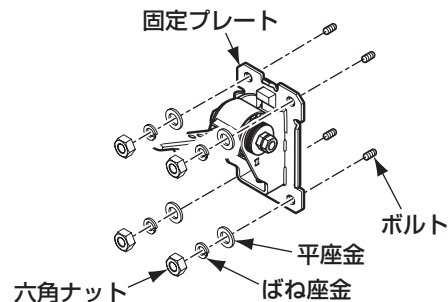
※固定金具の取付方法は「7 壁への固定金具の取り付け」の各固定方法を参照してください。

3. 台座の取り付け

壁仕上げ面から出たボルトに、固定プレート・平座金・ばね座金を通したあと、六角ナットをスパナで締め付ける。

注意

六角ナットを強く締め過ぎてタイルを割らないように注意してください。

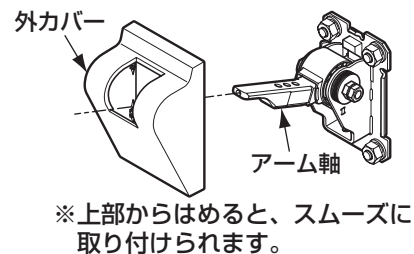


4. 外カバーの取り付け

中央の穴をアーム軸に通して外カバーを取り付ける。

注意

カバーが確実にはまっていることを確認してください。

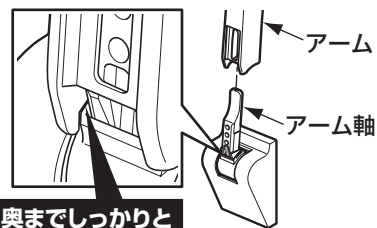


5. アームの取り付け

アーム軸を起こしたあと、アームを差し込む。

注意

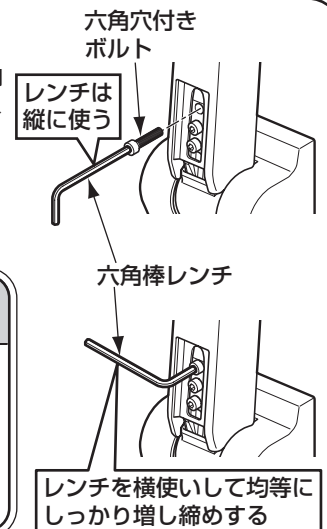
奥までしっかりと差し込んでください。奥まで差し込んでいないと、ボルトが正しく取り付けられません。



6. 六角穴付きボルトの締め付け

①六角棒レンチ(対辺6mm)の長い方を使って六角穴付きボルト(3本)が突き当たるまで均等に軽くねじ込む。

②六角棒レンチの短い方に差し替えて、均等にしっかりと締め付ける。
(①の状態から30~45°程度増し締め)



警告



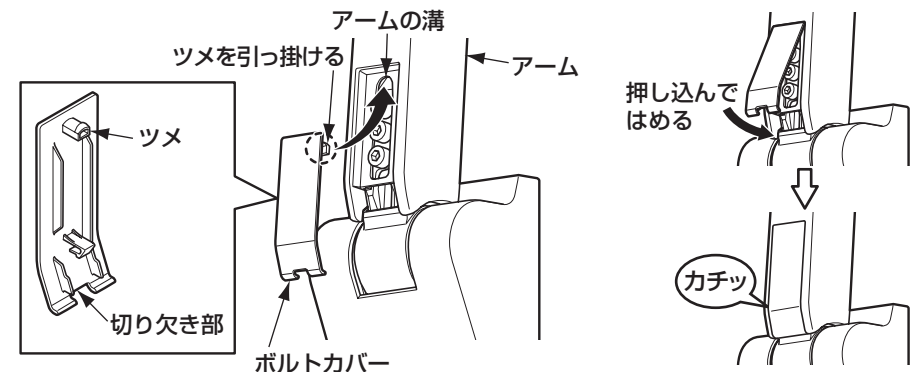
必ず実行

ボルトはしっかり締め付ける

締め付けが足りないと、アームレストがガタついたり、脱落したりして使用される方が転倒して、けがをすることがあります。

7. ボルトカバーの取り付け

ボルトカバーのツメ(切り欠き部と反対側)をアームの溝に引っ掛けたあと、「カチッ」と鳴るまで反対側を押し込んでボルトカバーをはめる。



これで取り付けは完了です。8点検項目にしたがい、点検を実施してください。

7.1

壁への固定金具の取り付け

コンクリート下地：アンカーボルト固定の場合

固定金具品番 T110D17S

- ①心出しをしたあと、φ10mm、深さ90mmのアンカーボルトの下穴をあける。**注1**
- ②ナットをアンカーボルト上端から2mm程度ねじ込み、下穴に軽く打ち込む。**注2**
- ③アンカーボルトのナットを締め付ける。
(これにより、アンカーのクサビが開き、アンカーが抜けなくなります)
- ④アンカーボルトのナットを外す。
- ⑤アンカーボルトの出代が壁仕上げ面より14~18mmの範囲となるように調整する。**注3**

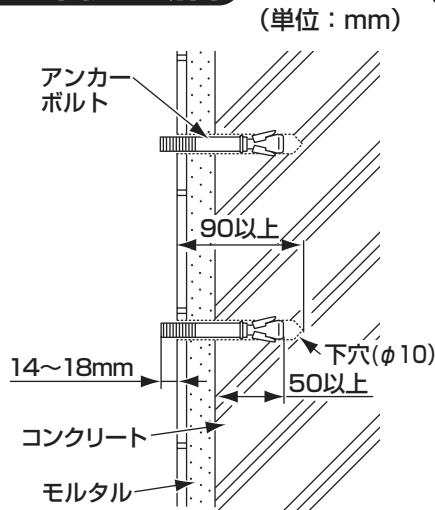
※固定金具に同梱のアンカーボルトのナットは商品を取り付けるときには使用しません。

注意

注1：コンクリートにφ10mm、深さ90mmの下穴をあけることのできるドリルを使用してください。ドリルの刃サイズが大きすぎたり、心振れを起こすと確実な固定ができないことがあります。

注2：アンカーボルトのコンクリートへの埋め込み代は50mm以上となるようにしてください。

注3：アンカーボルトの出代が壁仕上げ面より14~18mmの範囲となるように調整してください。



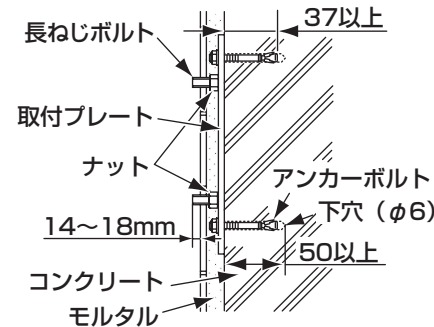
コンクリート下地・GL工法：取付プレート埋め込み固定の場合

コンクリート下地の場合

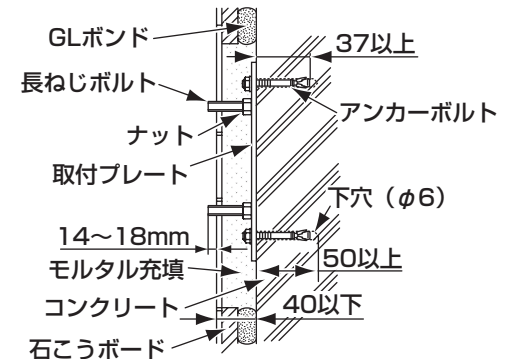
固定金具品番 T110D51+T110D61

- ①心出しをしたあと、φ6mm、深さ50mmのアンカーボルトの下穴をあける。**注1**
- ②ナットをアンカーボルト上端から2mm程度ねじ込み、取付プレートの取付穴に通し、下穴に軽く打ち込む。**注2**
- ③アンカーボルトのナットを締め付ける。
- ④取付プレートのボルト穴に、長ねじボルトをねじ込み、ナットで締め付ける。**注4**
- ⑤壁仕上げ後、長ねじボルトの出代が壁仕上げ面より14~18mmの範囲となるように調整する。**注3・4**

コンクリート下地の場合



GL工法の場合



注意

注1：コンクリートにφ6mm、深さ50mmの下穴をあけることのできるドリルを使用してください。ドリルの刃サイズが大きすぎたり、心振れを起こすと取付プレートの確実な固定ができないことがあります。

注2：アンカーボルトのコンクリートへの埋め込み代は37mm以上となるようにしてください。

注3：ボルトの出代が壁仕上げ面より14~18mmの範囲となるように調整してください。

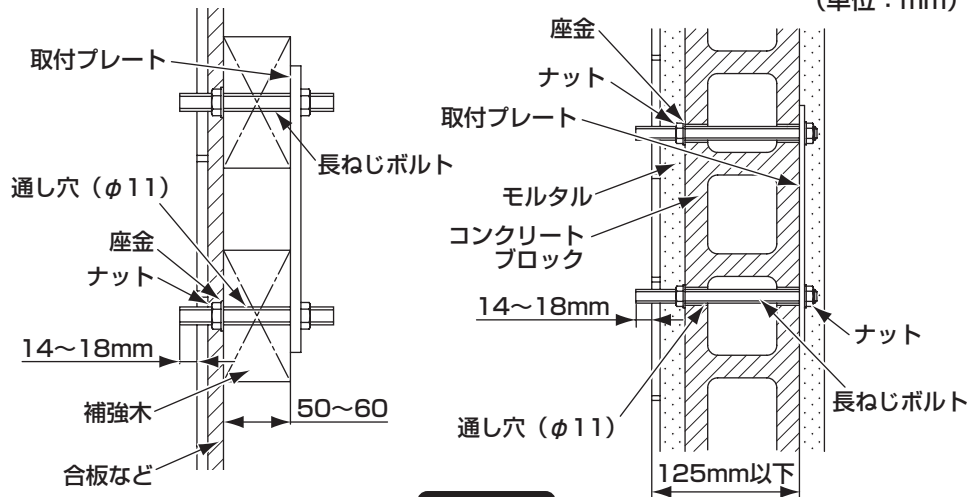
注4：ボルトの長さが短い場合は、M10長ねじボルトを現場調達してください。

木下地・コンクリートブロック下地：取付プレート挟み込み固定の場合

固定金具品番 T110D50+T110D61

- ①木下地の場合、事前に商品取付部に厚さ50～60mmの補強木を取り付ける。**注1**
- ②心出しをしたあと、φ11mmの長ねじボルトの通し穴をあける。**注2**
- ③取付プレートのボルト穴に長ねじボルトをねじ込み、ナットで締め付ける。
- ④長ねじボルトを通し穴に差し込み、壁裏側に取付プレートを当て、商品取付側より座金、ナットで締め付ける。
- ⑤壁仕上げ後、長ねじボルトの出代が壁仕上げ面より14～18mmの範囲となるように調整する。**注3・4**

(単位：mm)



注意

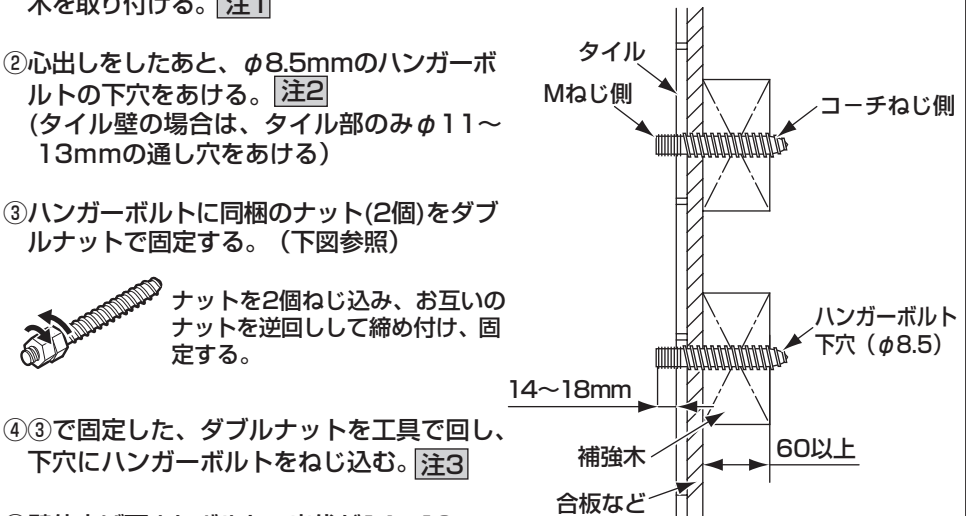
- 注1：木下地の場合、厚さ50～60mmの補強木を必ず取り付けてください。補強木は強度のある柱などにしっかりと取り付けてください。
- 注2：コンクリートブロック下地の場合、空洞部をモルタルなどで埋める必要はありません。
- 注3：長ねじボルトの出代が壁仕上げ面より14～18mmの範囲となるように調整してください。
- 注4：ボルトの長さが短い場合は、M10長ねじボルトを現場調達してください。

木下地：ハンガーボルト固定の場合

固定金具品番 同梱

- ①事前に商品取付部に厚さ60mm以上の補強木を取り付ける。**注1**
- ②心出しをしたあと、φ8.5mmのハンガーボルトの下穴をあける。**注2**
(タイル壁の場合は、タイル部のみφ11～13mmの通し穴をあける)
- ③ハンガーボルトに同梱のナット(2個)をダブルナットで固定する。(下図参照)
- ④③で固定した、ダブルナットを工具で回し、下穴にハンガーボルトをねじ込む。**注3**
- ⑤壁仕上げ面よりボルトの出代が14～18mmの範囲となるように調整する。**注4**
- ⑥ダブルナットを取り外す。

(単位：mm)



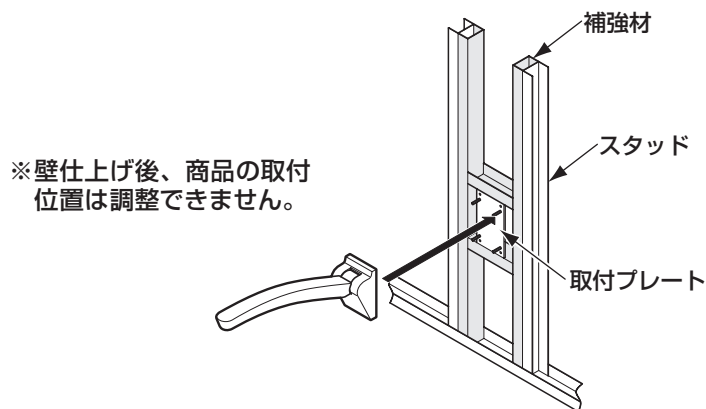
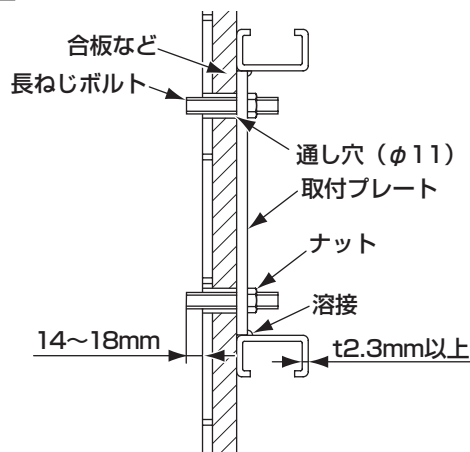
注意

- 注1：厚さ60mm以上の補強木を必ず取り付けてください。補強木は強度のある柱などにしっかりと取り付けてください。
- 注2：補強木にφ8.5mmの下穴をあけることのできるドリルを使用してください。ドリルの刃サイズが大きすぎたり、心振れを起こすと確実な固定ができないことがあります。
- 注3：必ずナット(2個)をダブルナットとして壁にハンガーボルトを取り付けてください。
- 注4：ハンガーボルトの出代が壁仕上げ面より14～18mmの範囲となるように調整してください。

軽量鉄骨下地：取付プレート溶接固定の場合

固定金具品番 T110D52+T110D61

- ①心出しをしながら取付プレートを補強材の軽量鉄骨(t2.3mm以上)に溶接固定する。**注1**
- ②取付プレートの穴に、長ねじボルトをねじ込み、壁仕上げ面より14~18mmの範囲となるように調整し、壁裏面よりナットで締め付ける。**注2**
- ③壁を仕上げる。



注意

注1：補強材の軽量鉄骨はt2.3mm以上を使用してください。

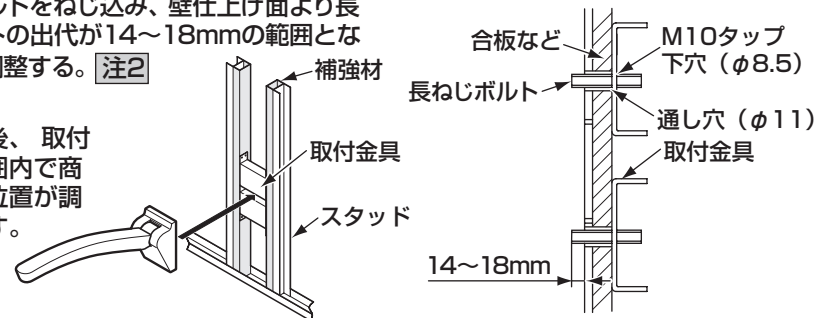
注2：長ねじボルトの出代が壁仕上げ面より14~18mmの範囲となるように調整してください。

軽量鉄骨下地：ボルト固定の場合

固定金具品番 T110D36+T110D53

- ①商品取付位置に、軽量鉄骨用取付金具を補強材の軽量鉄骨(t2.3mm以上)に付属のドリルねじで固定する。**注1**
- ②壁仕上げ後、商品の心出しを行い、M10タップ加工の下穴φ8.5mmをあける。壁仕上げ部にφ11mm程度の通し穴をあける。
- ③軽量鉄骨用取付金具にM10タップ加工を行う。
- ④長ねじボルトをねじ込み、壁仕上げ面より長ねじボルトの出代が14~18mmの範囲となるように調整する。**注2**

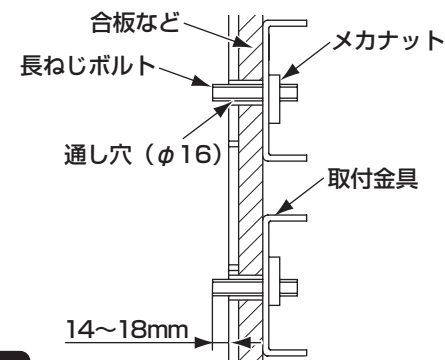
※壁仕上げ後、取付金具の範囲内で商品の取付位置が調整できます。



軽量鉄骨下地：メカナット固定の場合

固定金具品番 T110D36+T110D54

- ①商品取付位置に、軽量鉄骨用取付金具を補強材の軽量鉄骨(t2.3mm以上)に付属のドリルねじで固定する。**注1**
- ②壁仕上げ後、商品の心出しを行い、メカナットの通し穴φ16mmをあける。
- ③メカナットを通し穴に挿入し、セットする。
- ④長ねじボルトをねじ込み、壁仕上げ面より長ねじボルトの出代が14~18mmの範囲となるように調整する。**注2**



注意

注1：補強材の軽量鉄骨はt2.3mm以上を使用してください。

注2：長ねじボルトの出代が壁仕上げ面より14~18mmの範囲となるように調整してください。

8

点検項目

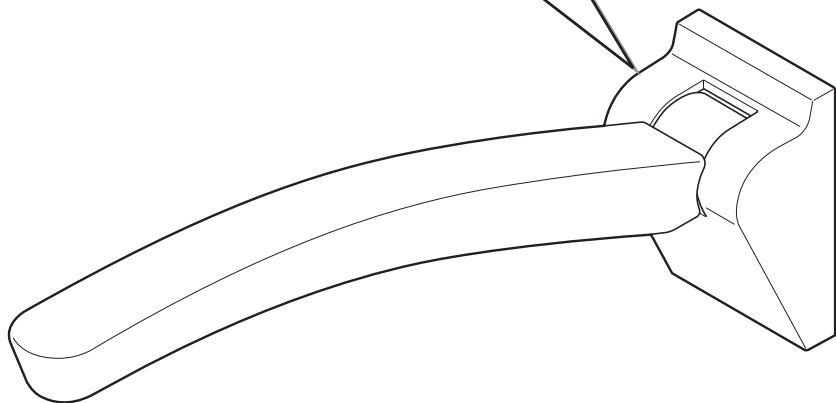
取り付けが完了したあと、次の項目を確認してください。

ガタツキの確認

商品にガタツキがないか確認してください。

商品は壁にしっかり取り付けていますか？

- ↳ ⑥ 「施工手順」および
- ⑦ 「壁への固定金具の取り付け」を参照し、対応ください。



※同梱の取扱説明書は、必ずお客様にお渡しください。