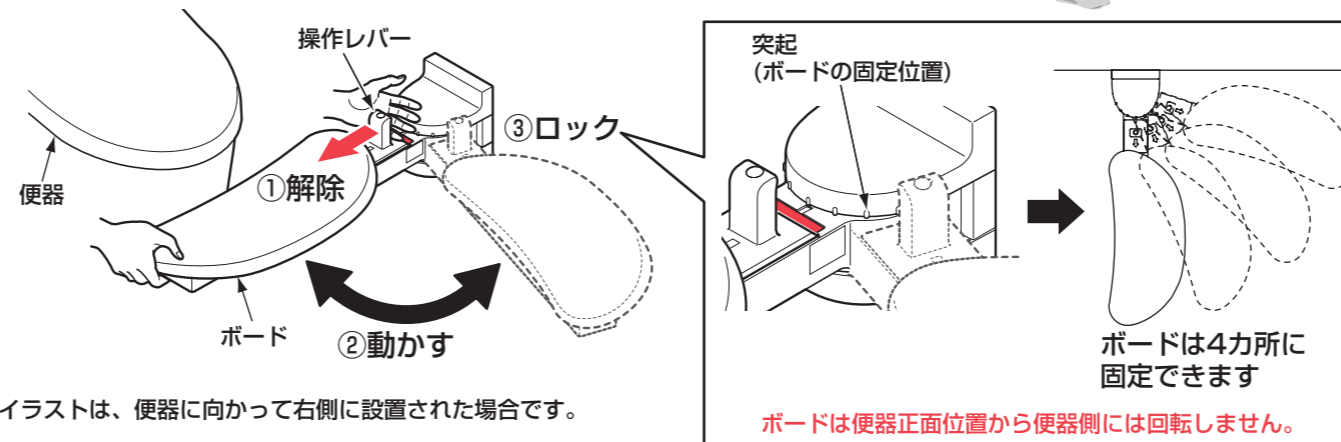


青い破線はカット線です。実際には印刷されません。
PDFでの印刷は印刷機によっては多少縮小されます。
H215(ラベル200)×W200

前方ボード(スイングタイプ)の使いかた

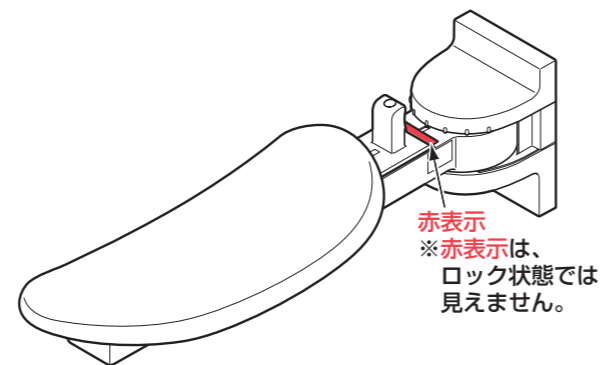
- ①操作レバーを矢印の方向に引き、ロックを解除する。
- ②操作レバーを引いたまま、ボードをゆっくり動かす。
- ③使用したい位置にあわせ、操作レバーから手を放し、ロックする。

※しっかり固定されていることを確認して、お使いください。

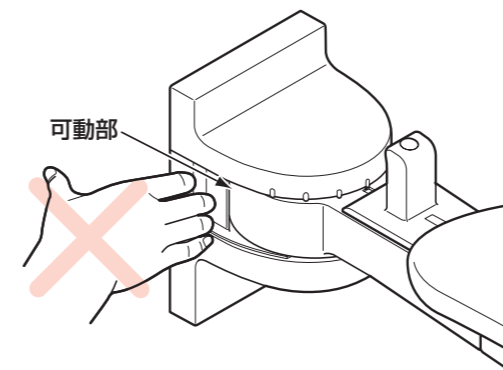


※イラストは、便器に向かって右側に設置された場合です。

警告



赤表示が見えているときは
ロックされていないため使わない！
転倒のおそれがあります。



ボード操作するときは**可動部**に手を
置かない！
手を挟んでけがをするおそれがあります。

お願い 上のラベルは壁面など見やすいところへおはりください。

EWP02352