

TOTO

スペーサー

商品の機能が十分に発揮されるように、この施工説明書の内容に沿って正しく取り付けてください。

※施工の際には、手すりに同梱の施工説明書を必ずお読みください。

1. 部品の確認

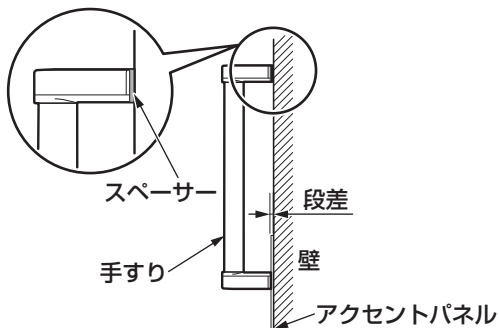
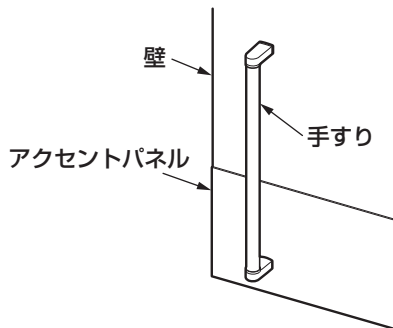
＜スペーサー＞



対象商品	
シリーズ	木製手すり
品番	UGYHB603型

2. 使用方法

アクセントパネルに手すりを取り付ける際、アクセントパネルの厚み分の段差を解消するためのスペーサーです。



3. 施工手順

- ①スペーサーの両面テープのフィルムをはがし、ブラケットとスペーサーの外形が合うようにブラケット裏面に貼り付けてください。
- ②手すりの施工説明書に沿って、ねじ固定してください。
- ③壁固定ねじは、手すり本体に同梱されているタップピンねじを使用してください。施工後は、手すりにガタツキがないことを確認してください。

