





製品の機能が十分発揮されるように、この説明書の内容にそって正しく取付けてください。

安全のために必ずお守りください

この説明書では、製品を安全に正しくお使いいただくために、必ずお守りいただくことを△警告、△注意の表示によってお知らせしています。

- 警告** この表示の欄の内容を無視して、誤った取扱いをすると、人が死亡または重傷を負う可能性があります。
- 注意** この表示の欄の内容を無視して、誤った取扱いをすると、人が傷害を負う可能性または物的損害を生じる可能性があります。

※表示については、次のような意味があります。

 禁止	 必ず行う
 分解禁止	 水場使用禁止

- 警告**
- 電源には漏電しゃ断器を取付けてください。感電するおそれがあります。
- 浴室など湿気が多い場所や直接水のかかる場所には取付けしないでください。漏電して、感電、火災のおそれがあります。
- AC100V以外では使用しないでください。故障、感電、火災のおそれがあります。
- 電源コードを傷つけたり、無理に曲げたり、ねじったり、重いものを載せたり、たばねたりしないでください。電源コードが破損し、感電、火災のおそれがあります。

- 警告**
- 電源工事は電気工事業者に依頼し、電気設備技術基準や内線規定に従って、確実に行ってください。誤った電源工事は、感電、火災の原因となります。
- 製品の改造や分解をしないでください。感電、火災、けがのおそれがあります。
- 電源にコンセントプラグを使用する際は、定格15A・AC100Vのコンセントを単独で使用してください。他の機器と併用すると発熱し、火災のおそれがあります。

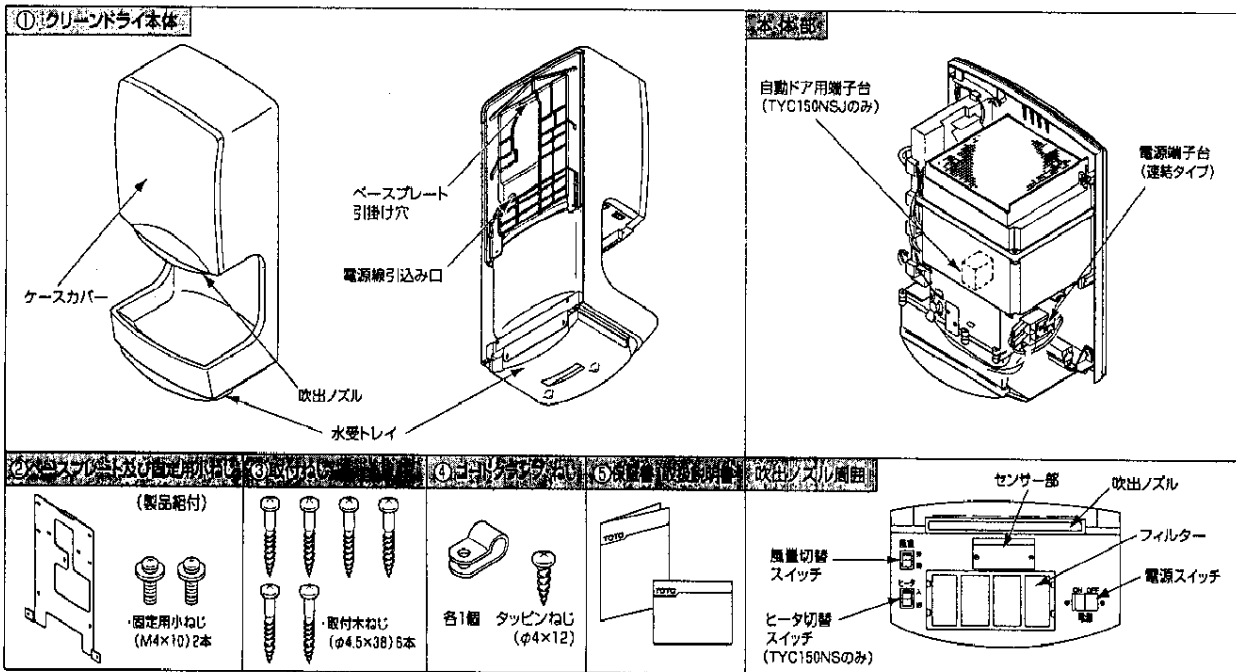
- 注意**
- 本体は十分強度がある壁面に確実に取付けてください。落下してけがをしたり、破損するおそれがあります。

はじめに

施工の際はこの施工説明書を十分お読みいただいた上で、工事を行ってください。

- 製品にはお客様用として、保証書、取扱説明書が同梱されています。工事完了後はお客様へお渡しください。
- 保証書には、店名およびお取付日を必ずご記入ください。

部品の確認および各部のなまえ



施工方法

1. 施工前の注意

警告

電源工事は電気工業者に依頼し、電気設備技術基準や内規に従って確実に行ってください。
誤った電源工事は、感電、火災の原因となります。
電源には漏電しゃ断器を取付けてください。
感電するおそれがあります。

■電源はAC100V、定格消費電力は995Wです。必ず専用回線の配線工事を行ってください。

2. 施工方法

1 スイッチボックスの埋込みと配線

- ・スイッチボックス (JIS C 8336) を壁面に埋込み、電源線 (600Vビニル絶縁電線、またはケーブルφ1.6またはφ2.0の単線) を配線します。
- ・スイッチボックスの中心位置は、以下の通りとしてください。
(※本体が標準取付高さ1300mmで取付けられる場合)
上下方向・・・床面より1180mm、左右方向・・・中心より50mm右側
- ・電源線は壁面から300mm程度出しておいてください。

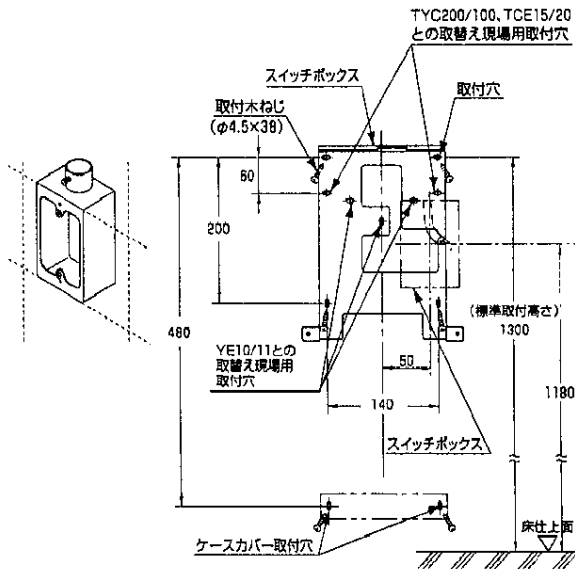
2 ベースプレートの取付け

注意

本体は十分強度がある壁面に確実に取付けてください。
落下してけがをしたり、破壊するおそれがあります。

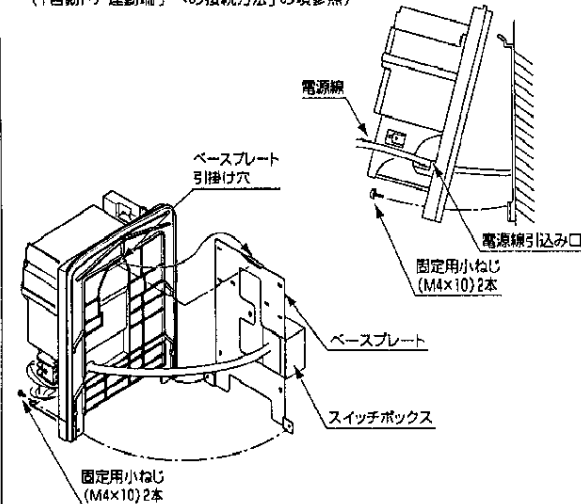
- ・本体部裏面に取付いているベースプレートを取外します。
- ・ベースプレートをスイッチボックスの上に、取付木ねじ (φ4.5×38) 4本を用いて、確実に壁面に固定します。
- ・タイルやコンクリートの壁面に取付ける場合には、カールプラグ (現場手配) やAYボルト (現場手配、呼び径M5) などを使用して取付けてください。

※ベースプレートの取付穴 (上側) 位置は、床面から1300mmにしてください。
※旧型品から取替える場合は、各旧型品に対応した取付穴がありますので、その穴を利用して取付けてください。
ただし、ベースプレート下側の取付穴 (2個) は新規に使用してください。



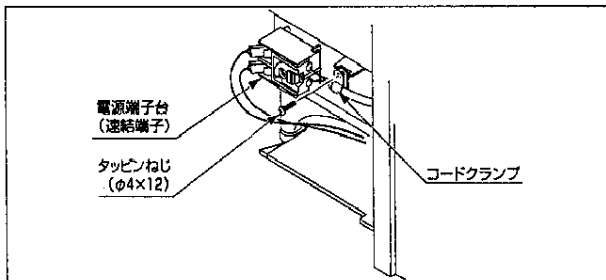
3 本体部の取付け

- ・本体部裏側の電源線引込み口より電源線を引込み、本体部をベースプレートに引掛け、下側を固定用小ねじ (M4×10) 2本で固定します。
- ※自動ドア運動端子付 (TYC150NSJ) の場合は、自動ドア運動用電線も同時に引込んでください。
(「自動ドア運動端子への接続方法」の項参照)



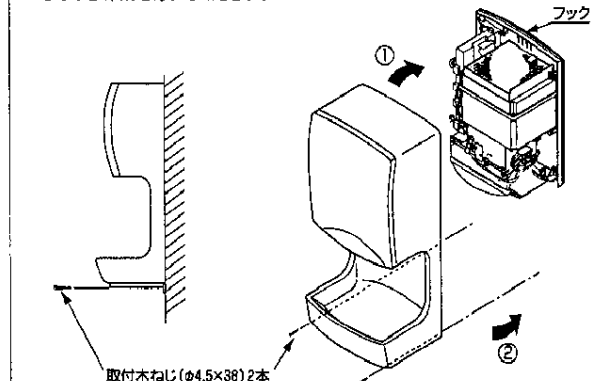
4 電源線の接続

- ・本体内に引込んだ電源線を電源端子台に接続します。
- ・電源線の被ふくを15mm皮むきして、連結端子に差込んでください。
- ・連結端子に差込んだ後、電源線にコードクランプを取付け、本体部にタッピンねじ (φ4×12) で固定してください。
- ※自動ドア運動端子付 (TYC150NSJ) の場合は、自動ドア用端子台に結線を行ってください。
(「自動ドア運動端子への接続方法」の項参照)



5 ケースカバーの取付け

- ・ケースカバーを本体に取付け、ケースカバー下部を取付木ねじ (φ4.5×38) 2本で壁面に固定します。
- ・ケースカバーは①本体部上部にあるフックにケースカバー上部を引掛け、②かぶせるようにして取付けてください。
- ・タイルやコンクリートの壁面に取付ける場合には、カールプラグ (現場手配) やAYボルト (現場手配、呼び径M5) などを使用して取付けてください。
- ※ケースカバーを取付ける際は、電源線やリード線等をかみ込まないよう、注意しながら作業を行ってください。



コンセントプラグ使用時の施工方法

警告

電源にコンセントプラグを使用する際は、定格15A・AC100Vのコンセントを単独で使用してください。他の機器と併用すると発熱し、火災のおそれがあります。

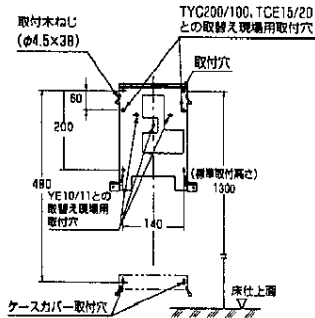
※ 電源線にコンセントプラグを使用する場合には、必ず別売品のプラグ付き電源コード(品番TYC502、有効長さ1.3m)を使用してください。

1 ベースプレートの取付け

注意

本体は十分強度がある壁面に確実に取付けてください。落下してけがをしたり、破損するおそれがあります。

- ・ 本体部裏面に取付いているベースプレートを取外します。
 - ・ 電源コードが取りまわされることを確認の上、取付木ねじ(φ4.5×38)4本を用いて、確実に壁面に固定します。
 - ・ タイルやコンクリートの壁面に取付ける場合には、カールプラグ(現場手配)やAYボルト(現場手配、呼び径M5)などを使用して取付けてください。
 - ※ ベースプレートの取付穴(上側)位置は、床面から1300mmにしてください。
 - ※ 旧型品から取替える場合は、各旧型品に対応した取付穴がありますので、その穴を利用して取付けてください。
- ただし、ベースプレート下側の取付穴(2箇所)は新規に使用してください。

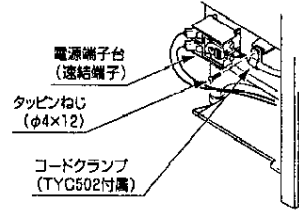


2 電源コードの接続

警告

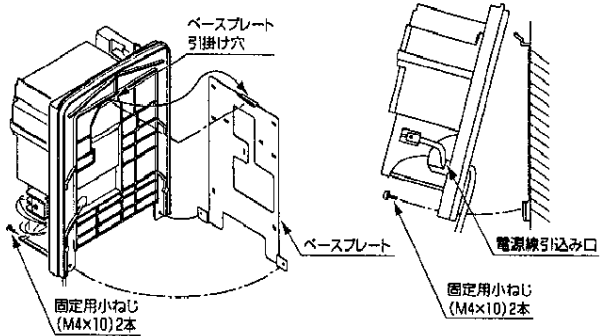
電源コードを傷つけたり、無理に曲げたり、ねじったり、ひっぱったり、重いものを載せたり、たばねたりしないでください。電源コードが破損し、感電、火災のおそれがあります。

- ・ 本体部裏側の電源線引き込み口より電源コードを引込み、連結端子に差込みます。
- ・ 電源コードを電源端子台に差込んだ後、TYC502に付属のコードクランプを電源コードに取付け、本体部にタッピンねじ(φ4×12)で固定します。

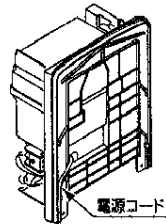


3 本体部の取付け

- ・ 本体部をベースプレートに引掛け、下側を固定用小ねじ(M4×10)2本で固定します。

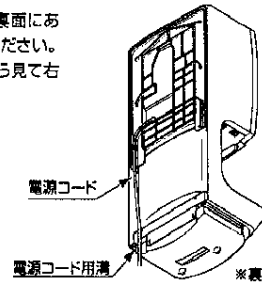


- ※ 電源コードは、本体正面よりみて右下側に配置しながら、本体部を取付けてください。
- ※ コードがはさまれないように十分注意してください。



※裏面より見た図

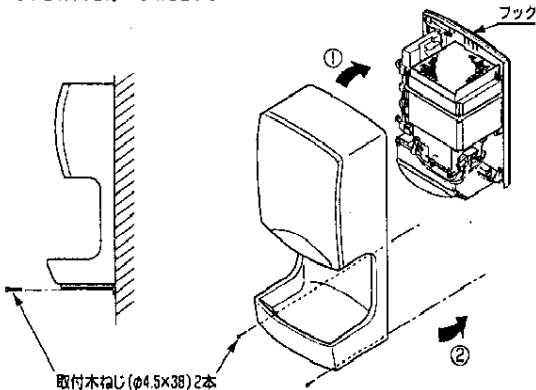
- ※ 電源コードは、ケースカバー裏面にある電源コード用溝におさめてください。場所はケースカバーを正面から見て右下側にあります。



※裏面より見た図

4 ケースカバーの取付け

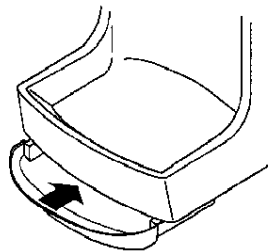
- ・ ケースカバーを本体部に取付け、ケースカバー下部を取付木ねじ(φ4.5×38)2本で壁面に固定します。
- ・ ケースカバーは①本体部上部にあるフックにケースカバー上部を引掛け、②かぶせるようにして取付けてください。
- ・ タイルやコンクリートの壁面に取付ける場合には、カールプラグ(現場手配)やAYボルト(現場手配、呼び径M5)などを使用して取付けてください。
- ※ ケースカバーを取付ける際は、電源線やリード線等をかみ込まないよう、注意しながら作業を行ってください。



水受けトレイの取付け

- 水受けトレイをケースカバー下部のガイドに取付けます。

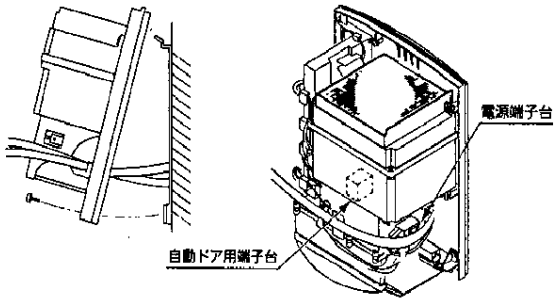
※ 水受けトレイは奥まで確実にスライドさせて取付けてください。



自動ドア連動端子への接続方法 (TYC150NSJのみ)

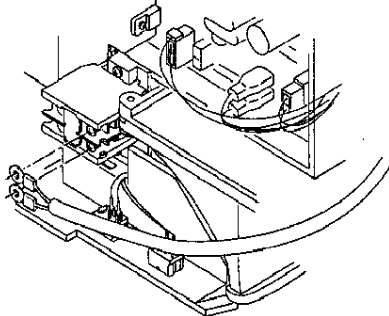
1 自動ドア連動用電線の引込み

- ・本体部に電源線を引込む際に、自動ドア連動用電線も同時に引込みます。
- ・自動ドア用端子台は本体を正面から見て左側にあります。



2 自動ドア用端子台への結線

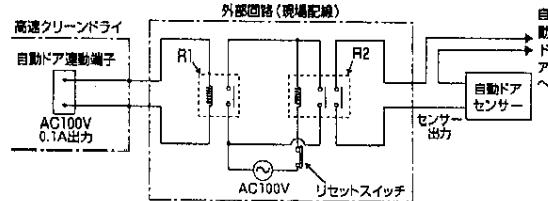
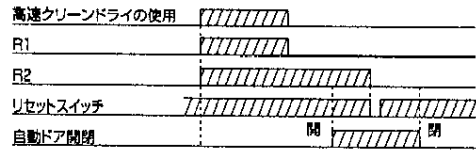
- ・本体部に引込んだ自動ドア連動用電線に圧着端子(丸型M3.5 現場手配)を圧着接続し、自動ドア用端子台に接続します。



■ 自動ドア連動配線例

- ※この配線例ではリレー2個(R1、R2)、リセット用スイッチ1個を使用します。R2は2種以上のものを使用してください。
- ・自動ドア用端子台の出力はAC100V、0.1Aです。
- ・配線方法については、以下の通りです。

タイミング



- ・R1は高速クリーンドライがON(乾燥)している間、ONします。
- ・R2はR1のONによりONし、R2がONしている間は自動ドアが開閉できるようになります。
- ・自動ドアが開閉動作する間に、リセット(R2に流れる電流を遮断する)すれば初期設定状態となり、スタンバイできます。

お願い

※自動ドア用リレー(R1、R2)はコイル通電量が以下になるように選定ください。

- 自動ドアON時 …… 定格電圧AC100V
定格電流0.1A以下
- OFF時 …… 電流4mA以下

試運転

■ 施工が完了しましたら、以下の方法で試運転を行ってください。

- ① 電源の投入
 - ・ブレーカーを「入」にしてください。または電源プラグをコンセントに差込んでください。
 - ② 電源スイッチの確認
 - ・電源スイッチを入れてください。
 - ③ 動作の確認
 - ・吹出しノズル下に手を差し出し、風が吹き出すことを確認してください。
 - ④ 風量切替スイッチ、ヒータ切替スイッチの確認
 - ・風量切替スイッチおよびヒータ切替スイッチ(TYC150NS のみ)を操作し、モードが切替わっているか確認してください。
- ※ 切替操作は運転が完全に停止してから行ってください。
- ⑤ 「90秒タイマー」の確認
 - ・吹出しノズル下に手を差し出し、風を出したままにしてください。
 - ・約90秒後タイマーが作動し、自動的に運転が停止することを確認してください。
 - ⑥ 自動ドア連動の確認(TYC150NSJのみ)
 - ・自動ドアの開閉を含めた一連の動作を行い、正常に機能しているか確認してください。

■ 試運転の後は

- ・試運転での動作確認が終了しましたら、同梱の「保証書」「取扱説明書」をお客様に渡し、製品の使い方について説明してください。