

高速クリーンドライ

温風乾燥機

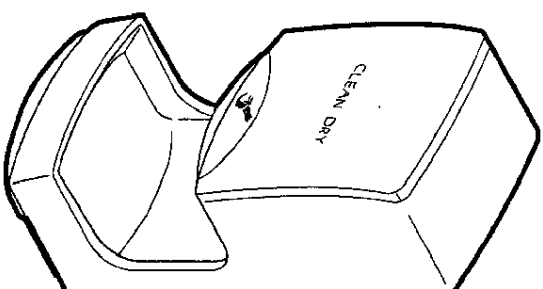
TYC150NS/NSJ

TOTO

取扱説明書

■このたびは、TOTO高速クリーンドライをお求めいただきまして、まことにありがとうございます。この説明書をよくお読みのうえ、正しくお使いください。

■この説明書は、保証書とともに大切に保存しておいてください。



商品のお問合せはTOTOお客様相談室へ



0120-03-1010
受付時間9:00～17:30(土・日・祝日を除く)

アフターサービスについてのご用命は東陶のチーフス(株)へ



0120-1010-05
受付時間9:00～20:00

※詳しくは本紙のアフターサービスページをご覧ください。

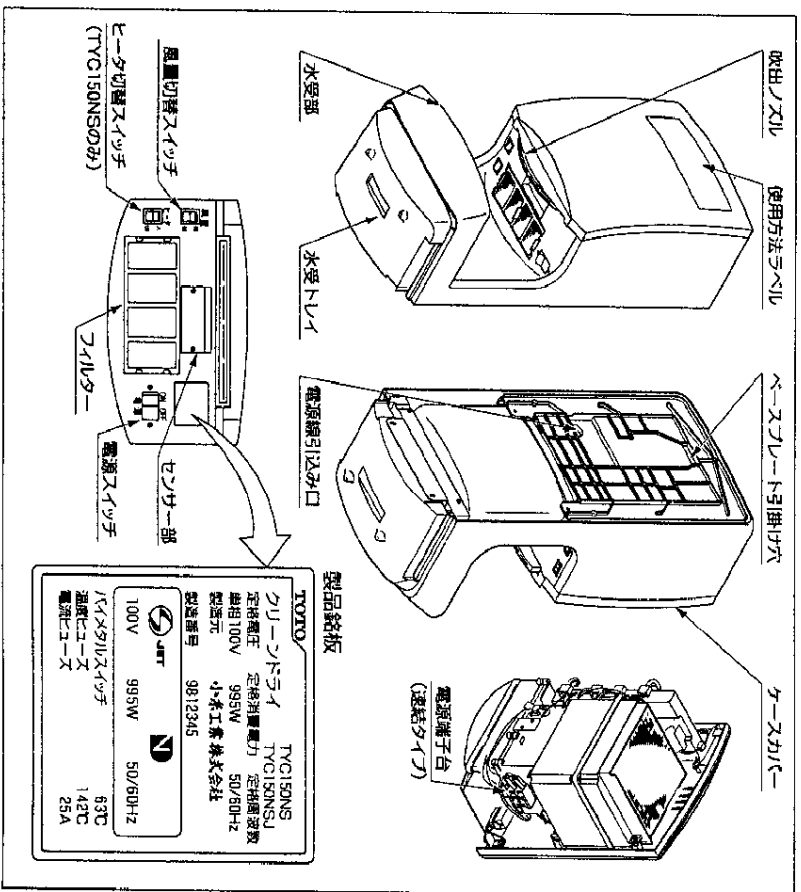
もくじ

安全上の注意	1	お手入れのしかた	4
特長	2	仕様	5
各部のなまえ	2	修理を依頼される前に	5
つかいかた	3	アフターサービスについて	6

特長

- 「風量：強/弱」「ヒータ：入/切」の合計4モードの切替により、使用環境に適した設定ができます。(自動ドア運動端子付TYC150NSJは「風量：強/弱」の2モードのみです。)
- 吹出しノズル下に手を差出すだけで自動的に温風が吹出します。器具やスイッチに触れることなく使いこなれますので衛生的です。
- いたすらや誤動作による連続運転を防ぐためにタイマー機能を内蔵。一定時間(約90秒)経過すると運転を自動的に停止します。
- 水滴飛散を防止するために水受部を標準装備。飛び水による床や壁の汚れがありません。
- スライド蓋式の水受トレイを装備。たまった水滴の排水が簡単にいきます。

各部のなまえ



製品銘板	
TOYOTA	TYC150NSJ
クリアントライ	TYC150NSJ
定格電圧	定格消費電力
額定 100V	995W
製造元	小糸工業株式会社
製造番号	9812345
100V	995W
JET	50/60Hz
ヒータ切替スイッチ	33℃
風量切替スイッチ	1.42℃
電源コード	25A

安全上の注意

ご使用の前に、この「安全上の注意」をよくお読みの上、正しくお使いください。

この説明書では、商品を安全に正しくお使いいただくために、必ずお守りいただくことを **△警告**、**△注意** の表示によってお知らせしています。

△警告

この表示の欄の内容を無視して、誤った取扱いをすると、人が死亡または、重傷を負う可能性があることを示しています。

△注意

この表示の欄の内容を無視して、誤った取扱いをすると、人が傷害を負う可能性、または物的損害を生じる可能性があることを示しています。

総表示については、次のような意味があります。

⊘ 禁止

⊘ 分解禁止

⓪ 必ず行う

△警告

吹出しノズルを濡れた手で触れたり、物を差込んでおかないでください。

お手入れの際は、電源スイッチを「OFF」にしてください。

不意に作動して、やけどをしたり、けがをするおそれがあります。

お手入れの際に水をかけたらないでください。

ご自身で分解・修理・改造をしないでください。

△注意

本体にぶら下がらないでください。

落下して、けがをするおそれがあります。

お手入れのしかた



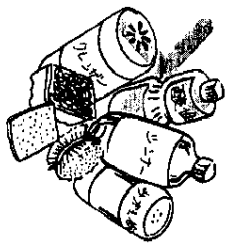
警告
 お手入れの際は電源スイッチを「OFF」にしてください。
 不意に作動して、やけどをしたり、けがをするおそれがあります。
 ①
 お手入れの際に水をかけたりしないください。
 ②
 感電するおそれがあります。

■本体清掃 (1ヶ月に1~2回程度)

- 本体が汚れてきましたら、柔らかい布でカラ拭きしてください。特に汚れがひどいときは、うすめた食器用中性洗剤を含まれた布でふきとった後、カラ拭きしてください。

●ご注意

- 酸性やアルカリ性のトイレ用洗剤、ベンジン、シンナー、およびクレンザー、ナイロンたわしなどの使用は製品を傷めますので絶対におやめください。
 (割れや傷の原因になります)

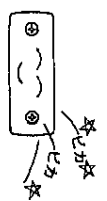


■センサー一部清掃 (1ヶ月に1~2回程度)

- センサー部の汚れは、感知不良や誤動作を引き起こす原因となります。定期的に柔らかい布で掃除をしてください。

●ご注意

- 洗剤の使用はおやめください。(感知不良や誤動作の原因となります)

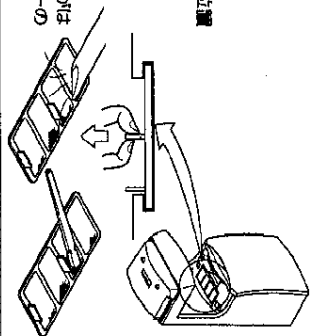


■フイルターのお手入れ (1週間に1回程度)

- フイルター中央の爪を引けば、フイルターを取り出してください。
- 軽くはたくか、歯ブラシ等でほこりを落とすしてください。
- または、電気掃除機でほこりを吸い取ってください。
- 掃除が終わったら、フイルターの爪がある面を下にして、元の位置まで押し込んでください。

●ご注意

- 水洗いや洗剤の使用はおやめください。
 (故障の原因になります)
- フイルターにほこりやごみがたまると、風量が減少し、安全装置がはたらき作動しなくなる場合がありますので、そのときはフイルターの掃除を行ってください。

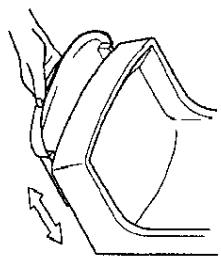


■水受トレイのお手入れ (1週間に1回程度)

- 水受トレイを引抜き、本体から外してください。
- 水受トレイ内の水を捨ててください。この時水受トレイが汚れている場合は、水洗いを行ってください。
- 水受トレイを本体の元の位置に確実に取付けてください。

●ご注意

- 湯水ラインをこえる前に、水を捨ててください。
 (中の水がこぼれるおそれがあります。)
- 水受トレイを引抜く際は、確実につかんで水平に引抜いてください。
 (水がたまった水受トレイが落下したり、中の水がこぼれるおそれがあります。)



つかいかた

1. 電源スイッチを「ON」にしてください。必要に応じてモード切替スイッチを切替えてください。
2. 吹出ノズル下に手を差し出すと自動的に温風が吹出し、手を引くと停止します。

■モード切替スイッチの使いかた

● モード切替スイッチを使用することで、使用環境に応じた使用をすることができます。

スイッチ名称	モード	使用目的 (めやす)
風量切替スイッチ	強	早く乾燥させたいとき
	弱	「強」モードでは運転音が大きいため感じられるとき
ヒータ切替スイッチ (TYC150NSのみ)	入	温風が欲しいとき、早く乾燥させたいとき
	切	温風が不要なとき

※工場出荷時は「風量：強」「ヒータ：入」に設定されています。

● 各モードの組合せによる消費電力はおよそ右表の通りです。

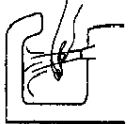
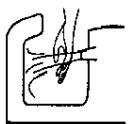
風量：強	ヒータ：入	ヒータ：切
消費電力	995W	550W
風量：弱	850W	215W

※待機時消費電力はおよそ3.0Wです。

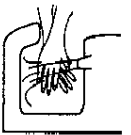
■上手な乾かしかた

● 以下の要領で手を乾燥させると、仕上がりがか早くなります。

1. 風量切替スイッチを「強」、ヒータ切替スイッチを「入」にする。
2. 両手を開き、手の甲を上にして手挿入口の奥まで入れる。
3. 温風が吹出した後、手を開いたままゆっくりと手前に引く。
 ※吹出ノズルに手を近づけると、より早く乾燥できます。
 ※手の入れかたによっては、腕ごとほされた水滴がまれに手前側へ飛んでくる場合があります。
4. 次に手を裏がえし、再度手挿入口の奥まで入れ、ゆっくりと手前に引く。



5. 最後に手もみを行って仕上げを行う。



※高濃度クリーンモードは約90秒間連続して使用すると、「いたずら停止」タイマーが働き、自動的に運転を停止します。続けてご使用になられる際は、いったん手を引いてから再度お使いください。

アフターサービスについて

■保証書 (別添付)

- 保証書はお取付店 (または販売店) からお渡ししますので、必ず「お取付店名、お取付日」等の記入および内容をよくお確かめになり、大切に保存してください。

保証期間：お取付日より1年間

■修理を依頼される時

- 5ページの「修理を依頼される前に」の内容にそってご確認の後、直らないときは、お取付店 (または販売店)、または東陶メンテナンス(株) ☎0120-1010-05 (フリーダイヤル) へご連絡ください。

〈ご連絡していただきたい内容〉

1. ご住所、ご氏名、お電話番号
2. 製品名 (高速クリーナドライ)、品番 (TYC150...)、お取付日 (保証書をご覧ください)
3. 故障内容、異常の状況 (できるだけ詳しく)
4. 訪問ご希望日

●保証期間中の修理について

保証書の記載内容により、無償で修理いたします。

- 保証期間経過後の修理について
修理により製品の機能が維持できる場合には、ご要望により有料で修理いたします。

■補修用性能部品の最低保有期間

- 高速クリーナドライの補修用性能部品の最低保有期間は、製造打ち切り後6年です。なお、補修用性能部品とは、その製品の性能を維持するために必要な部品です。

仕様

項目	内	容
品番	TYC150NS	TYC150NSJ
電源	定格AC100V 50/60Hz	
消費電力	定格995W (待機時3.0W)	
1日の標準消費電力	280Wh	※1日100回 (10秒/回) 使用の場合
ヒートポンプ	PTCC-タ (620W)	
モーター	DCブラシレスモーター	
フタ	ターボファン	
安全装置	高温ヒューズ、自動復帰/イネタル、過電流ヒューズ	
自動ドア運動出力	—	0~40℃ AC100V/0.1A
扇用使用温度範囲	—	2極260 興行200、高さ581
製品寸法 (mm)	—	8kg
製品質量	—	700ml
製水受トレイ容量	—	—

修理を依頼される前に



ご自身で分解・修理・改造をしないでください。
感電・火災のおそれがあります。



次のような場合は、表の内容にしたがって点検、処置を行ってください。

現象	点検および処置内容
手を入れても風が出ない	<ul style="list-style-type: none"> ●電源スイッチが「ON」になっているかどうか →「OFF」になっている場合は「ON」にしてください。 ●フィルターが「入」になっているかどうか →「切」になっている場合は「入」にしてください。 ●水受部に異物を置いていませんか? →異物がある場合は取りのぞいてください。 ●センサー部分が汚れていませんか? →汚れがある場合は、柔らかい布などでふきとってください。 ●フィルターにほこりやごみがたまっていますか? →フィルターにほこりやごみがたまっていますか? →たまっている場合は、掃除をしてください。
手を引かぬいても、風が止まらない	<ul style="list-style-type: none"> ●水受部に異物を置いていませんか? →異物がある場合は取りのぞいてください。 ●センサー部分が汚れていませんか? →汚れがある場合は、柔らかい布などでふきとってください。 ●ヒータ切替スイッチが「入」になっているかどうか →「切」になっている場合は「入」にしてください。
温風が出ない	<ul style="list-style-type: none"> ●ヒータ切替スイッチが「入」になっているかどうか →「切」になっている場合は「入」にしてください。
風量が少ない	<ul style="list-style-type: none"> ●フィルターにほこりやごみがたまっていますか? →たまっている場合は、掃除をしてください。

上記の処置をしても通らないときは、電源スイッチを「OFF」にし、フィルターを「切」にして、お取付店 (または販売店)、または東陶メンテナンス(株) ☎0120-1010-05 (フリーダイヤル) にご相談ください。