

TOTO

東陶機器株式会社

普及タイプ 高速クリートドライ

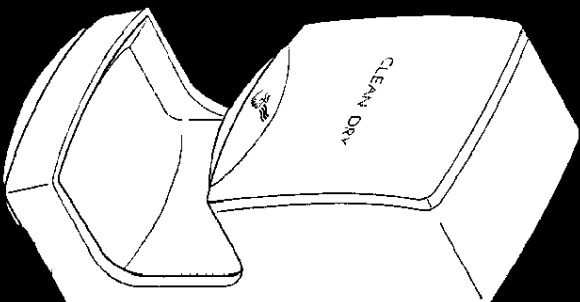
温風乾燥機

TYC160NW/260NW

TOTO

取扱説明書

■このたびは、TOTO高速クリートドライをお求めいただきました。まことにありがとうございます。
この説明書をよくお読みのうえ、正しくお使いください。
■この説明書は、保証書とともに大切に保存しておいてください。



もくじ

安全上の注意	1	お手入れのしかた	4
特長	2	仕様	5
各部のなまえ	2	修理を依頼される前に	5
つかいかた	3	アフターサービスについて	6

商品のお問合せはTOTOお客様相談室へ

0120-03-1010

受付時間：平日 9:00～18:00
土・日・祝日 10:30～18:00
(夏期休日は年末年始を除く)
インターネットホームページ <http://www.toto.co.jp>

補修部品のご購入はTOTOパーツセンターへ

0120-8282-55

受付時間：平日 9:00～18:00
土・日・祝日 10:30～18:00
(夏期休日は年末年始を除く)

修理についての問い合わせ先はこちらへ

0120-1010-05

受付時間：関東・甲信越地区 8:00～20:00
中部地区 9:00～20:00

商品に関するご相談や修理については、下記のお問い合わせ先へ

安全上の注意

ご使用の前に、この「安全上の注意」をよくお読みの上、正しくお使いください。

この説明書では、商品を安全に正しくお使いいただくために、必ずお守りいただくことを **警告**、**注意** の表示によってお知らせしています。

警告

この表示の欄の内容を無視して、誤った取扱いをすると、人が死亡または、重傷を負う可能性があることを示しています。

注意

この表示の欄の内容を無視して、誤った取扱いをすると、人が傷害を負う可能性、または物的損害を生じる可能性があることを示しています。

絵表示については、次のような意味があります。



禁止



分解禁止



必ず行う

警告

吹出しノズルを手で塞いだり、物を差込んだりしないでください。

感電・故障のおそれがあります。

お手入れの際は、電源スイッチを「OFF」にしてください。
不意に作動したりすることがあります。

お手入れの際に水をかけたりしないでください。
感電・故障のおそれがあります。

ご自身で分解・修理・改造をしないでください。
感電・火災のおそれがあります。

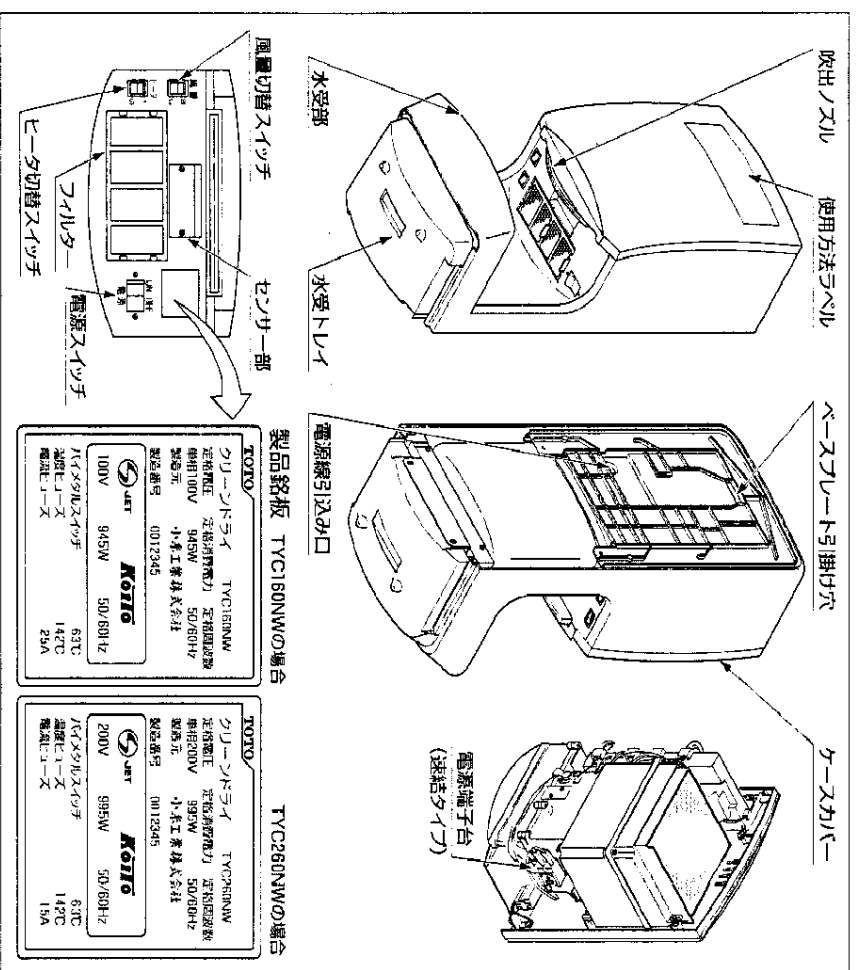
注意

本体にぶら下がらないでください。
落下して、けがをするおそれがあります。

特長

- 風量：強/弱「ヒーター：入/切」の合計4モードの切替により、使用環境に適した設定ができます。
- 吹出しノズル下に手を差出すだけで自動的に温風が吹出します。器具やスイッチに触れることなくお使いいただけますので衛生的です。
- いたすらやセンサー誤検知による連続運転を防ぐためにタイマー停止機能を内蔵。一定時間（約60秒）経過すると運転を自動的に停止します。いたすらやセンサー誤検知がなくなれば自動復帰します。
- 水滴飛散を防止するために水受部を標準装備。飛び水による床や壁の汚れがありません。
- スライド着脱式の水受トレイを装備。たまった水滴が簡単に取れます。

各部のなまえ



付属品：施工説明書、取扱説明書、保証書

つかいかた

1. 電源スイッチを「ON」にしてください。必要に応じてモード切替スイッチを切替えてください。
2. 吹出ノズル下に手を差出すと自動的に乾燥風が吹出し、手を引くと停止します。

■モード切替スイッチのつかいかた

- モード切替スイッチを使用することで、使用環境に応じた使用をすることができます。

スイッチ名称	モード	使用目的 (めやす)
風量切替スイッチ	強	早く乾燥させたいとき
	弱	「強」モードでは運転音が大きいと感じられるとき 温風が欲しいとき、早く乾燥させたいとき
ヒータ切替スイッチ	入	温風が必要ないとき
	切	温風が必要ないとき

※工場出荷時は「風量：強」「ヒータ：入」に設定されています。

- 各モードの組合せによる消費電力はおおよそ下表の通りです。

	ヒータ：入		ヒータ：切	
	TYC160NW	TYC260NW	TYC160NW	TYC260NW
風量：強	945W	995W	605W	550W
風量：弱	520W	620W	215W	215W

※待機時消費電力はおおよそ3.0Wです。

■上手な乾かしかた

- 以下の要領で手を乾燥させると、仕上がりが早くなります。

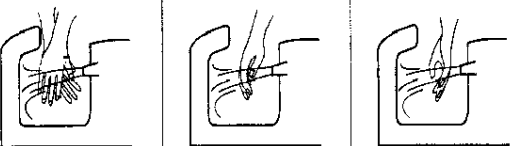
1. 風量切替スイッチを「強」、ヒータ切替スイッチを「入」にする。
2. 両手を開き、手の甲を上にして手挿入口の奥まで入れる。
3. 温風が吹出した後、手を開いたままゆっくりと手前に引く。

※吹出ノズルに手を近づけると、より早く乾燥できます。

※手の入れかたによっては、吹きとばされた水滴がまれに手前側へ飛んでくる場合があります。

4. 次に手を裏がえし、再度手挿入口の奥まで入れ、ゆっくりと手前に引く。

5. 最後に手もみを行って仕上げを行う。



※高速クリートドライは約60秒間連続して使用すると、「いたすら防止」タイマーが働き、自動的に運転を停止します。続けてご使用になられる際は、いったん手を引いてから再度お使いください。

お手入れのしかた

⚠警告

お手入れの際は電源スイッチを「OFF」にしてください。
不意に作動したりすることがあります。
お手入れの際に水をかけたらしらないでください。
感電や故障するおそれがあります。



■本体清掃 (1ヶ月に1~2回程度)

- 本体が汚れてきましたら、柔らかい布でカラ拭きしてください。特に汚れがひどいときは、うすめた食器用中性洗剤を香ませた布でふきとった後、カラ拭きしてください。

☝注意

- 酸性やアルカリ性のトイレ用洗剤、ベンジン、シンナー、およびソルナー、ナイロンたわしなどの使用は製品を傷めますので絶対におやめください。
(割れや傷の原因になります)

■センサー一部清掃 (1ヶ月に1~2回程度)

- センサー一部の汚れは、感知不良や誤動作を引き起こす原因となります。定期的に柔らかい布で清掃をしてください。

☝注意

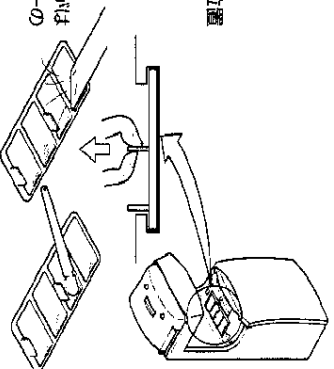
- 洗剤の使用はおやめください。(感知不良や誤動作の原因となります)

■フィルターのお手入れ (1週間に1回程度)

- フィルター中央の爪を引っ張り、フィルターを取外してください。
- 軽くはたくか、歯ブラシ等でほこりを落としてください。
- または、電気掃除機でほこりを吸引取ってください。
- 掃除が終わったら、フィルターの爪がある面を下にして、元の位置まで押込んでください。

☝注意

- 水洗いや洗剤の使用はおやめください。
(故障の原因になります)
- フィルターにほこりやごみがあると、風量が減少し、安全装置がはたらき作動しなくなる場合がありますので、そのときはフィルターの清掃を行ってください。

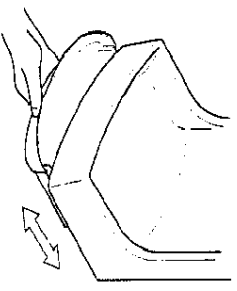


■水受トレイのお手入れ (1週間に1回程度)

- 水受トレイを引抜き、本体から外してください。
- 水受トレイ内の水を捨ててください。この時水受トレイが汚れている場合は、水洗いを行ってください。
- 水受トレイを本体の元の位置に確実に取付けてください。

☝注意

- 濡水ラインをこえる前に、水を捨ててください。
(中の水がこぼれるおそれがあります。)
- 水受トレイを引抜く際は、確実についでに水平に引抜いてください。
(水のたまった水受トレイが落下したり、中の水がこぼれるおそれがあります。)



仕様

項目	内	容
品番	TYC160NW	TYC260NW
電源	定格AC100V 50/60Hz	定格AC200V 50/60Hz
消費電力	定格945W	定格995W
ヒーター	PTCヒーター(300W)	PTCヒーター(400W)
モーター	交流誘流子モーター	
ファン	ターボファン	
安全装置	温度ヒューズ、自動復帰/バimetal、過電流ヒューズ	
周囲使用温度範囲	0～40℃	
製品寸法 (mm)	幅260、奥行200、高さ581	
製品質量	6kg	
水受トレイ容量	700mL	

*モーター駆動によるモーター寿命の目安はTYC160NWが1日400回、TYC260NWが1日250回程度のご使用で約7年間です。モーターが寿命になると乾燥風が出なくなります。
モーター交換の際は、お取引店(または販売店)または東陶メンテナンス(株)に連絡して交換してください。(有料)

修理を依頼される前に



ご自身で分解・修理・改造をしないでください。
感電・火災のおそれがあります。



次のような場合は、表の内容にしたがって点検、処置を行ってください。

現象	点検および処置内容
手を入れても風が出ない	<ul style="list-style-type: none"> 電源スイッチが「ON」になっているですか？ →「OFF」になっている場合は「ON」にしてください。 AC電源用の屋内ブレーカーが入っている場合？ →「切」になっている場合は「入」にしてください。 水受部に異物を置いていませんか？ →異物がある場合は取り除いてください。 センサー部分が汚れていませんか？ →汚れがある場合は、柔らかい布などでふきとってください。 フィルターにほこりやごみがたまっていますか？ →フィルターにほこりやごみがたまっている場合は、掃除をしてください。
手を引いても、風が止まらない	<ul style="list-style-type: none"> 水受部に異物を置いていませんか？ →異物がある場合は取り除いてください。 センサー部分が汚れていませんか？ →汚れがある場合は、柔らかい布などでふきとってください。 ヒーター切替スイッチが入っていますか？ →「切」になっている場合は「入」にしてください。 フィルターにほこりやごみがたまっていますか？ →たまっている場合は、掃除をしてください。
温風が出ない	<ul style="list-style-type: none"> ヒーター切替スイッチが入っていますか？ →「切」になっている場合は「入」にしてください。 フィルターにほこりやごみがたまっていますか？ →たまっている場合は、掃除をしてください。
風量が少ない	<ul style="list-style-type: none"> センサー部分が汚れていませんか？ →汚れがある場合は、柔らかい布などでふきとってください。 ヒーター切替スイッチが入っていますか？ →「切」になっている場合は「入」にしてください。 フィルターにほこりやごみがたまっていますか？ →たまっている場合は、掃除をしてください。

上記の処置しても直らないときは、電源スイッチを「OFF」にし、ブレーカーを「切」にして、お取引店(または販売店)、または東陶メンテナンス(株) ☎0120-1010-05(フリーダイヤル)にご相談ください。

アフターサービスについて

■保証書(別添付)

- 保証書はお取引店(または販売店)からお渡します。必ず「お取引店名、お取引日」等の記入および内容をよくお確かめになり、大切に保存してください。

保証期間：お取引日より1年間

■修理を依頼される時

- ページの「修理を依頼される前」の内容にそってご確認の後、直らないときは、お取引店(または販売店)、または東陶メンテナンス(株) ☎0120-1010-05(フリーダイヤル)へご連絡ください。

〈ご連絡していただきたい内容〉

1. ご住所、ご氏名、お電話番号
2. 製品名(普及タイプ高速クリーソドライ)、品番(TYC160...)、お取引日(保証書をご覧ください)
3. 故障内容、異常の状況(できるだけ詳しく)
4. 訪問ご希望日

●保証期間中の修理について

保証書の記載内容により、無償で修理いたします。

●保証期間経過後の修理について

修理により製品の機能が維持できる場合には、ご要望により有料で修理いたします。

■補修用性能部品の最低保有期間

- 普及タイプ高速クリーソドライの補修用性能部品の最低保有期間は、製造打ち切り後6年です。なお、補修用性能部品とは、その製品の性能を維持するために必要な部品です。