

TOTO

取扱説明書 保証書付

日本国内専用

自動洗面器 オートボウル

品番	TYL102 型 (乾燥機能あり、水石けん機能なし、単水栓)
	TYL102T型 (乾燥機能あり、水石けん機能なし、サーモスタット混合栓)



はじめに

特長	1～2
各部のなまえ	1～2
安全上のご注意	3～5
ご使用の前に	6～7

使いかた

使いかた	8
------	---

お手入れ

お手入れ	9～10
定期的な点検	11
定期的な部品交換のお願い	11

こんなときは

仕様	12
故障かな?と思ったら	13～15
アフターサービス	16
交換部品	17
保証書	18
お問い合わせ先	裏表紙

■このたびは、自動洗面器オートボウルをお求めいただき、誠にありがとうございます。

この取扱説明書をよくお読みのうえ、正しくお使いください。

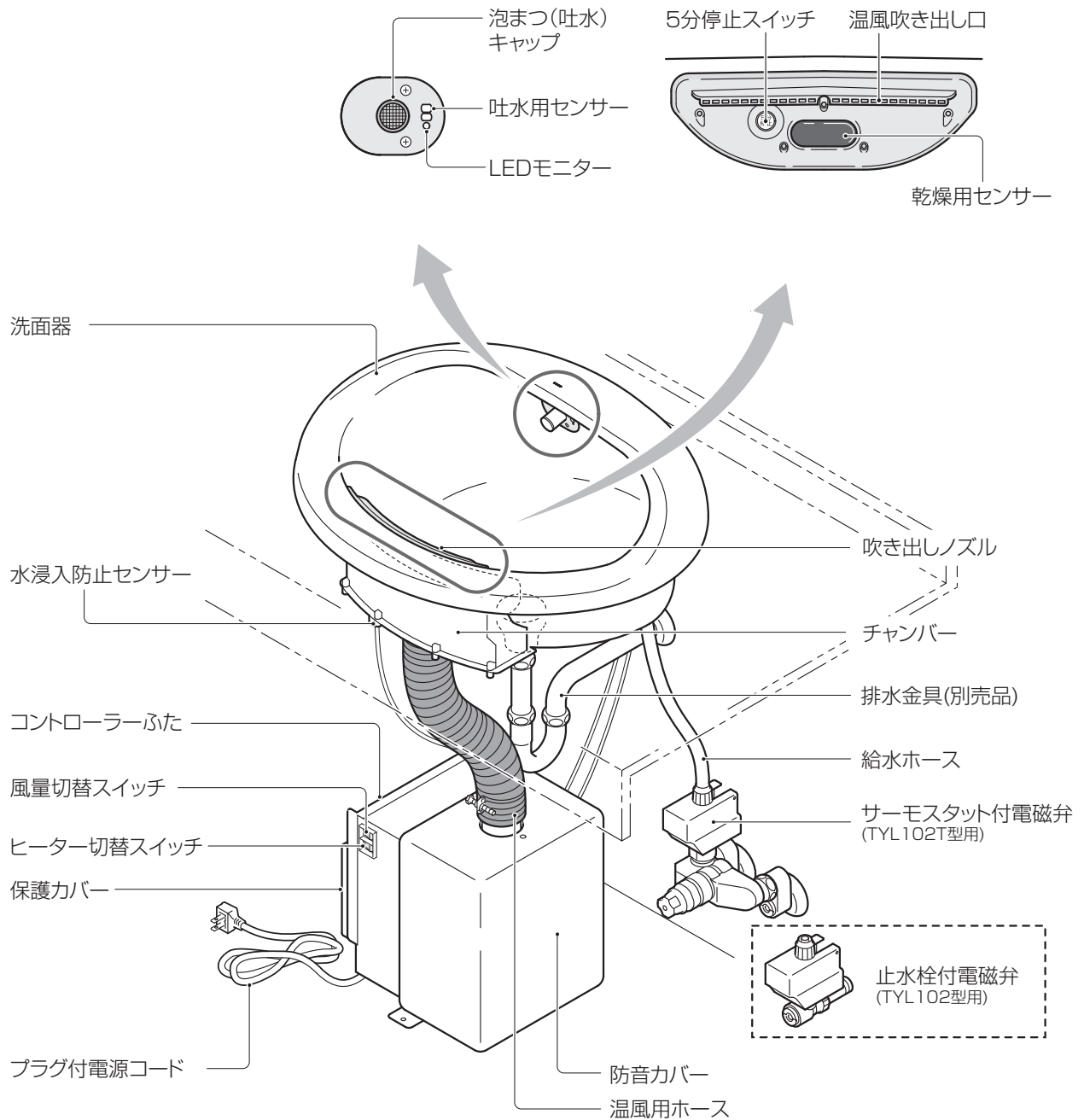
■保証書に、取付店名、取付日などが記入されていることを必ずお確かめください。

■この取扱説明書は大切に保管し、必要なときにお読みください。

特長

- 手を光電センサーに近づけると、自動的に水(または湯)、および温風が出て、手を遠ざけると自動的に止まります。
水栓金具やスイッチに触れることなくお使いになれますので、衛生的で、止め忘れによるムダな水を流すことはありません。
- 定流量弁を内蔵していますので、吐水の出過ぎをカットします。
さらに、吐水量を絞る必要がある場合は、フィルター付止水栓で水勢を調節できます。
- 混合水の温度をほぼ一定に自動調節(入水温度から約42℃)しますので、吐水中の温度変化がほとんどありません。(TYL102T型のみ)

各部のなまえ

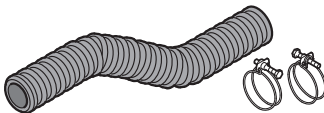

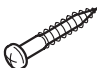
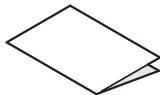




- 「温風：強/弱」「ヒーター：入/切」合計4モードの切り替えにより、使用環境に適した設定ができます。
- 5分停止スイッチにより、一定時間(5分間)吐水以外の機能を停止します。お掃除の際に便利です。

お知らせ いたずらや誤動作による連続運転を防ぐためにタイマー機能を内蔵しています。一定時間経過すると、運転を自動的に停止します。

運転自動停止時間のめやす	吐水時間	約60秒
	乾燥時間	

付属品

名称	外観	名称	外観
温風用ホース ホースバンド(2個)		止水栓開閉工具	
木ねじ(1本) (φ4.5×38)		施工説明書	
使用方法ラベル		お手入れラベル	

品番体系



品番	給水金具タイプ	吐水形態	水石けん 吐出形態	乾燥機能
TYL102型	単水栓	泡まつ	なし	あり
TYL102T型	サーモスタット混合栓			

安全上のご注意



必ずお守りください。




この「安全上のご注意」をよくお読みのうえ、正しくお使いください。
ここに示した注意事項は、安全に関する重要な内容ですので、必ずお守りください。

●表示と意味は次のようになっています。




 警告	この表示を無視して、誤った取り扱いをすると、人が死亡または重傷を負うことが想定される内容を示しています。
 注意	この表示を無視して、誤った取り扱いをすると、人が傷害を負うことが想定される内容、および物的損害のみの発生が想定される内容を示しています。

●お守りいただく内容を絵表示で区分し、説明しています。

	○は、してはいけない「禁止」内容です。 左図は「分解禁止」を示します。
	●は、必ず実行していただく「強制」内容です。 左図は「必ず実行」を示します。




 警告	
 水場での使用禁止	屋外や浴室など湿気が多い場所に設置しない 火災、感電の原因になります。
 禁止	腐食性ガスや可燃性ガスなどの雰囲気中に設置しない 火災の原因になります。
	電気部品や機能部に水をかけない 火災、感電の原因になります。
	指定する電源(AC100V)以外では使用しない 火災の原因になります。
	電源線・電源プラグが破損するようなことはしない 傷つけたり、加工したり、無理に曲げたり、ねじったり、引っ張ったり、重いものを載せたり、束ねたり、挟み込んだり、加熱したりしないでください。 傷んだまま使用すると、火災、感電の原因になります。
	ガタついているコンセントは使わない 火災、感電の原因になります。
	必ず定格15A・AC100Vのコンセントを単独で使用し、 コンセントや配線器具の定格を超える使いかたをしない たこ足配線や他の機器と併設するなどで定格を超えると、発熱による火災の原因になります。
 分解禁止	絶対に分解したり、修理、改造は行わない 火災、感電の原因になります。
 ぬれ手禁止	濡れた手で、電源プラグを抜き差ししない 感電の原因になります。

⚠ 警 告

 禁止	<p>引火性のあるものを近づけて使用しない(灯油、ガソリン、シンナー、スプレー缶など) 爆発や火災の原因になります。</p>
	<p>温風吹き出し口を手でふさいだり、物を入れない やけどの原因になります。</p>
	<p style="text-align: center;">サーモスタット混合栓の場合</p> <p>給湯温度は85℃より高温で使 用しない 85℃より高温でご使用になると、水栓の寿命が短くなり、破損してやけどをしたり、水漏れにより家財などをめらす財産損害発生の原因になります。</p>
 接触禁止	<p style="text-align: center;">サーモスタット混合栓の場合</p> <p>湯側のフィルター付止水栓に直接、触れない 給湯側のため高温になっており、やけどをする原因になります。</p>
	<p>電源プラグを抜くときは、必ずプラグ本体を持って引き抜く コードを引っ張るとプラグやコードが傷んで、火災、感電の原因になります。</p> <p>電源プラグの刃などについてホコリは定期的に取り除き、根元まで確実に差し込む 火災、感電の原因になります。プラグを抜き、乾いた布でふいてください。</p> <p style="text-align: center;">サーモスタット混合栓の場合</p> <p>誤作動などによるやけど防止のため、給水圧力は給湯圧力より必ず高くするか、同圧にする。また、湯側を加圧する場合でも、必ず湯側圧力を水側より低くする 給湯圧力を給水圧力より高くすると、正常な温度調整ができなくなり、やけどをする原因になります。</p> <p style="text-align: center;">サーモスタット混合栓の場合</p> <p>逆止弁は安全を確保するために定期的に交換する (P11を参照してください) 逆止弁が正常に機能しないと、状況によっては、水栓から一度吐水した水が逆流する原因になります。 また、水漏れなど予想しない事故の原因になります。</p> <p>止水栓フィルターの掃除をする際は、いきなりふたをゆるめずに、止水栓を閉めてから行う また、湯側フィルター部が熱くないことを確認する 高温の湯が出てやけどをしたり、水漏れにより家財などをめらす財産損害発生の原因になります。</p> <p>定期的に配管まわりの水漏れがないか確認する 劣化・摩耗などで部品が破損し、やけど・けがをしたり、水漏れにより家財などをめらす財産損害発生の原因になります。</p>
 必ず実行	<p>電源プラグを抜くときは、必ずプラグ本体を持って引き抜く コードを引っ張るとプラグやコードが傷んで、火災、感電の原因になります。</p> <p>電源プラグの刃などについてホコリは定期的に取り除き、根元まで確実に差し込む 火災、感電の原因になります。プラグを抜き、乾いた布でふいてください。</p> <p style="text-align: center;">サーモスタット混合栓の場合</p> <p>誤作動などによるやけど防止のため、給水圧力は給湯圧力より必ず高くするか、同圧にする。また、湯側を加圧する場合でも、必ず湯側圧力を水側より低くする 給湯圧力を給水圧力より高くすると、正常な温度調整ができなくなり、やけどをする原因になります。</p> <p style="text-align: center;">サーモスタット混合栓の場合</p> <p>逆止弁は安全を確保するために定期的に交換する (P11を参照してください) 逆止弁が正常に機能しないと、状況によっては、水栓から一度吐水した水が逆流する原因になります。 また、水漏れなど予想しない事故の原因になります。</p> <p>止水栓フィルターの掃除をする際は、いきなりふたをゆるめずに、止水栓を閉めてから行う また、湯側フィルター部が熱くないことを確認する 高温の湯が出てやけどをしたり、水漏れにより家財などをめらす財産損害発生の原因になります。</p> <p>定期的に配管まわりの水漏れがないか確認する 劣化・摩耗などで部品が破損し、やけど・けがをしたり、水漏れにより家財などをめらす財産損害発生の原因になります。</p>

安全上のご注意 (つづき)

⚠ 注 意

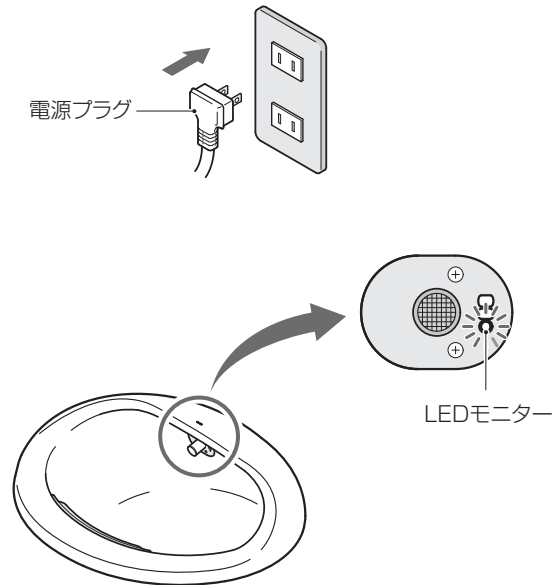
 禁止	<p>配管内の水が凍結するような場所では使用しない 器具が破損し、水漏れのため建物に損害を与える原因になります。</p>
	<p>器具に乗ったり踏み台として使用したり、かたいものを落とすなど強い衝撃を与えない 陶器が破損してけがをしたり、水漏れのため建物に損害を与える原因になります。</p>
	<p>電気温水器のお湯は飲料用として使用しない 長時間貯水の水质変化により、下痢や腹痛など体調を損ねる原因になります。</p>
	<p>後付けのソープディスペンサーを併設する場合は、水石けんがムース状で吐出するものは併設しない 乾燥動作中にムースを吐出すると、飛散して思わぬ事故の原因になります。</p>
	<p>陶器に熱湯を注がない 陶器が破損してけがをしたり、水漏れのために建物に損害を与える原因になります。</p>
 プラグを抜く	<p>長期間使用しないときは、電源プラグを抜く 誤作動や故障などによる、予想しない事故の原因になります。</p>
 必ず実行	<p>給水は上水道に接続して使用する 中水道(再生水)や異物を多く含む水を使用し、飲用すると体調を損ねたり、器具の破損の原因になります。</p>

ご使用前に

■運転前の準備と確認

① 電源の確認

- ・ 電源はAC100Vです。
(周波数50/60Hz共用)
- ・ コンセントに電源プラグを根元まで確実に差し込みます。
- ・ LEDモニターの表示状態を確認する。
- ・ 電源投入時、LEDモニターが約3秒間点滅(だいだい色)します。



お願い

LEDモニターが点滅(だいだい色)している時はセンサーの前に手を差し出さないでください。センサー連続感知異常(下表参照)になったり、センサーの感知距離が異常に短くなったりします。

■LEDモニター表示について

LEDモニター表示状態			表示の内容	処置
	色	状態		
1	—	消灯	通常動作	②以降の作業を行ってください。
2	だいだい	点灯	5分停止スイッチ「入」	5分停止スイッチを押してください。
3	だいだい	点滅	センサー連続感知異常	13~15ページの「故障かな?と思ったら」をご覧ください。
4	赤	点滅	ファンモーター故障(寿命) 乾燥用コントローラーの故障	13~15ページの「故障かな?と思ったら」をご覧ください。
5	赤	点灯	温風吹出口より水侵入または水侵入防止センサー異常	13~15ページの「故障かな?と思ったら」をご覧ください。

② 吐水量・吐水温度の調節

吐水量の調節

- ・ 付属の止水栓開閉工具を使い、フィルター付止水栓を回して、調節してください。

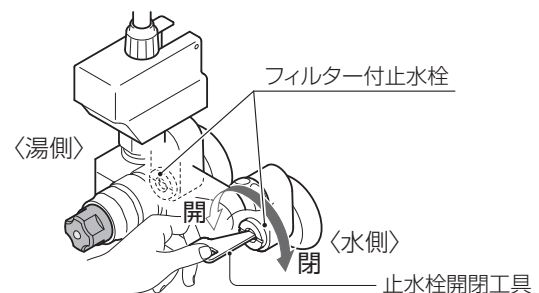
吐水温度の調節

(TYL102T型のみ)

- ・ 工場で適温(38℃)に温度調節をしていますが、現場の条件(入水・入湯温度や水圧)によっては、適温にならない場合があります。その場合、温度調節ハンドルを手で回して吐水温度を調節してください。

- ・ 熱くしたい場合 : ハンドルをH側へ回す
- ・ 冷たくしたい場合 : ハンドルをC側へ回す

※図はサーモスタット混合栓の場合

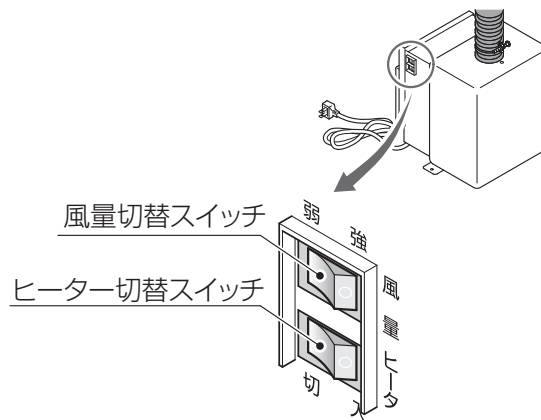


ご使用の前に (つづき)

④ 乾燥機の運転モード切り替え

- ・風量切替スイッチとヒーター切替スイッチで、必要に応じて運転モードを切り替えてください。

※風の温度調整はできません。



<モード切替スイッチの使いかた>

スイッチ名称	モード	使用目的(目安)
風量切替スイッチ	強	早く乾燥させたい時
	弱	「強」モードでは運転音が大きいと感じられる時
ヒーター切替スイッチ	入	冬場などであたたかい風が欲しい時 乾燥の仕上がり感をよくしたい時
	切	消費電力をおさえたいとき

※工場出荷時は「風量:強」「ヒーター:入」に設定されています。

<消費電力の目安>

- 各モードの組み合わせによる消費電力は右表の通りです。

	ヒーター:入	ヒーター:切
風量:強	1160W	650W
風量:弱	920W	420W

※待機時消費電力は約4Wです。

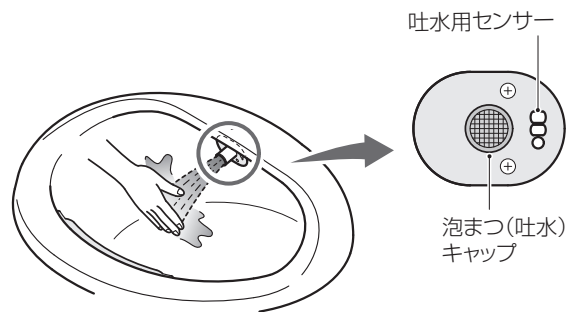
使いかた

この洗面器は、差し出された使用者の手を光電センサーが感知し、**吐水****乾燥**をおのこの自動的にを行う洗面器です。

※吐水・乾燥を同時に使用することはできません。

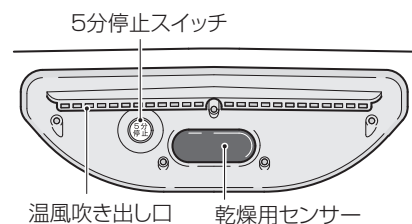
吐水

- ・泡まつ(吐水)キャップの下に手を差し出すと、自動的に吐水します。
- ・手を抜くと、自動的に停止します。
- ・いたずら防止のため、約60秒間連続吐水すると、自動的に停止(止水)します。いったん手を抜いてから、再度手をかざすと、吐水します。



乾燥

- ・温風吹き出し口の前に手を差し出すと、自動的に乾燥風が出ます。
- ・手を抜くと、自動的に停止します。
- ・いたずら防止のため、約60秒間連続動作すると、自動的に停止します。いったん手を抜いてから、再度手をかざすと乾燥風が出ます。

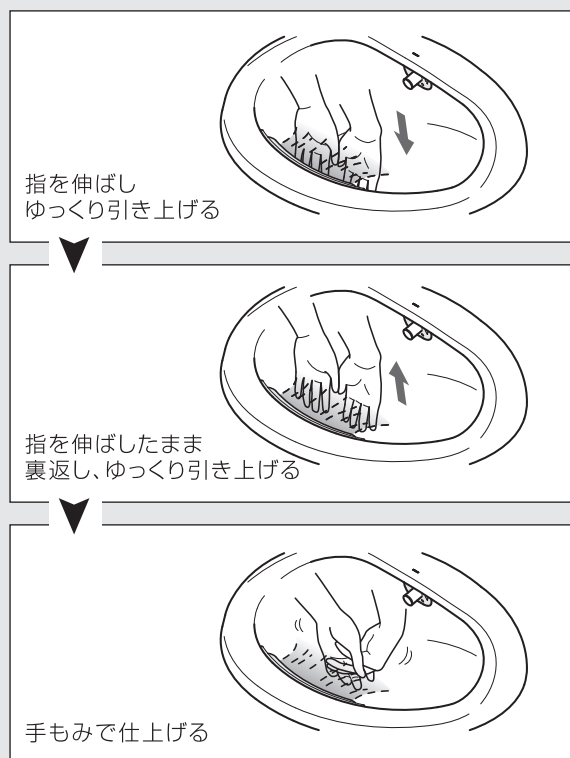


上手な乾かしかた

- ・以下の要領で手を乾燥させると、仕上がりが早くなります。
- ① 両手をそろえ、指を伸ばし、手の甲を上にして洗面器の手前ボール面に沿って差し込む。
- ② 乾燥風が吹き出したあと、ゆっくりとボール面に沿って上に引き上げる。
- ※ 手のひらを温風吹き出し口にできるだけ近づけると、より早く乾燥できます。
- ③ 次に手を裏返し、手のひらを上にして、①～②の動作を行う。
- ④ ①～③を数回繰り返す。
- ⑤ 最後に手もみを行って仕上げを行う。

お願い

乾燥機能ご使用の際、手の乾かし方によっては、細かな水滴が周囲に飛び散ることがあります。鏡などに付着した場合には、こまめにお手入れしてください。



お手入れ



引火性のあるものを近づけて使用しない
(灯油、ガソリン、シンナー、スプレー缶など)
爆発や火災の原因になります。

はじめに

お手入れの際は、**5分停止スイッチ**を押してください

LEDモニターがだいたい色に点灯し、5分間だけ吐水以外の機能を停止しますので、お手入れがスムーズに行えます。

5分後にLEDモニターが消灯し、自動的に通常動作に戻ります。

5分以内に通常動作に戻したい場合は、もう一度5分停止スイッチを押してください。

お願い

表面を侵したり、破損や傷をつけたりするおそれがあるものは、使用しないでください。

・酸性洗剤、塩素系漂白剤、アルカリ性洗剤シンナー、ベンジンなどの溶剤

・トイレ・バス・タイル用洗剤・塩素系洗剤

変色や割れの原因になります。

・クレンザー、ナイロンたわし、クレンザー、磨き粉など、粗い粒子を含んだ洗剤

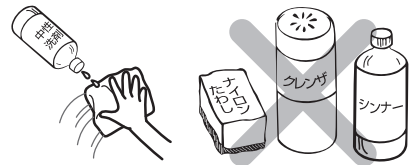
傷の原因になります。

日常のお手入れ(1週間に1回程度)

洗面器

- 商品についた汚れ(プラスチック部品の静電気による黒い汚れを含む)は、ぬれた布をかたく絞ってふき取ってください。

中性洗剤をしみこませた柔らかい布でふき、その後、水ぶきしてから乾いた布で、水分をきれいにふき取ってください。



排水金具、泡まつキャップ

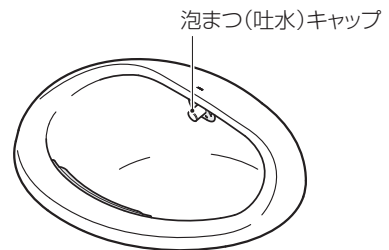
- 軽い汚れの場合

水またはぬるま湯に浸した柔らかい布をよく絞って、排水金具、泡まつ(吐水)キャップの汚れをふき取ってください。

- ひどい汚れの場合

適量にうすめた中性洗剤をしみこませた柔らかい布でふき、その後、水ぶきしてから乾いた布で、水分をきれいにふき取ってください。

※お手入れの際は、「きらりあ 水栓金具用蛇口まわりのクリーナー」(品番:THYZ3)のご使用をおすすめします。



定期的なお手入れ(1カ月に1回程度)

吐水用センサー、乾燥用センサー (汚れが目立ってきた場合)

- 軽い汚れの場合

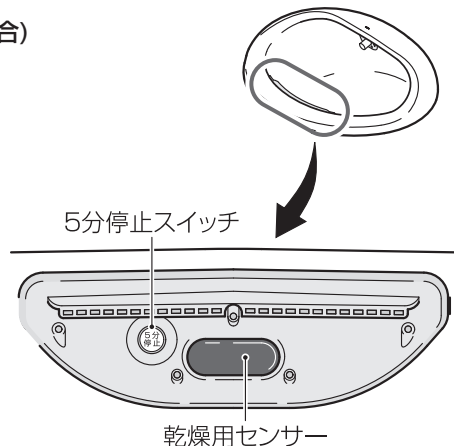
乾いた柔らかい布などでふいてください。

- ひどい汚れの場合

適量にうすめた中性洗剤をしみこませた柔らかい布でふき、その後、水ぶきしてから乾いた布で、水分をきれいにふき取ってください。

お願い

センサー表面は、傷つけないよう注意してください。
センサー部の汚れは、感知不良や誤動作を引き起こす原因となります。

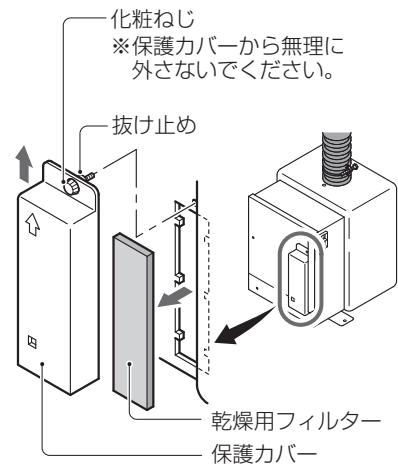
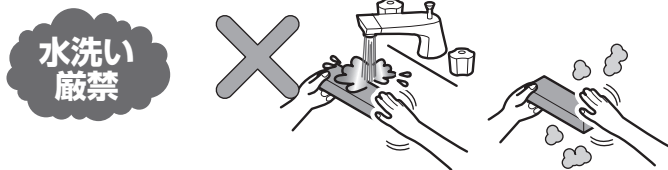


定期的なお手入れ(1カ月に1回程度)

■乾燥用フィルターの清掃

●乾燥用フィルターにほこりやゴミがたまると、風量が減少したり、安全装置がはたらき動作しなくなることがありますので、定期的にフィルターの清掃をしてください。

- ①保護カバーを外してください。
化粧ねじを外し、保護カバーを上を引き上げてください。
- ②乾燥用フィルターを指で引っ張り、取り外してください。
- ③軽くはたくか、電気掃除機でほこりを吸い取ってください。



汚れがひどいときや破損したときは、乾燥用フィルターを交換してください。(P17「交換部品」を参照してください)

お願い 水洗いや洗剤の使用はしないでください。故障の原因となります。

- ④掃除が終わったら、保護カバーと乾燥用フィルターを元の位置に取り付けてください。

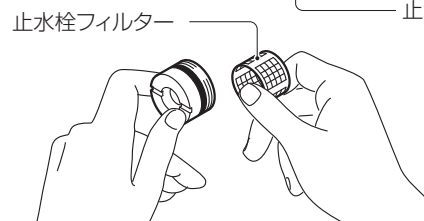
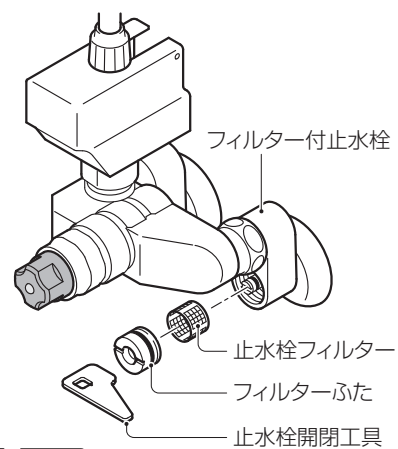
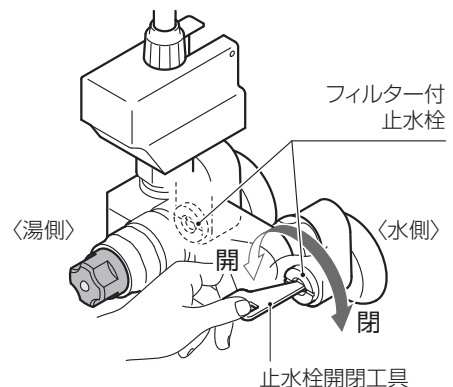
■止水栓フィルター (吐水量が少なくなった場合)

●吐水量が少なくなった時は、次の手順で止水栓フィルターを掃除してください。

- ①フィルター付止水栓を付属の止水栓開閉工具で閉めます。
- ②フィルターふたを止水栓開閉工具で外します。
- ③止水栓フィルターを取り出してブラシなどで水洗いします。
- ④止水栓フィルターを元の位置にもどし、フィルターふたを取り付けます。
- ⑤適正な吐水量にフィルター付止水栓を回し調節します。

水漏れがないことを確認してください。

※図はサーモスタット混合栓の場合



定期的な点検

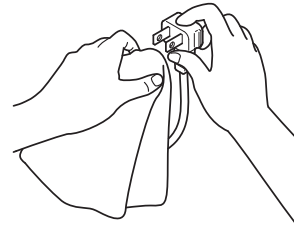
長期間使用しないことにより、電磁弁や逆止弁、温度調節ハンドルが固着し、動作不良が生じるおそれがあります。

安全・快適にご使用いただくために、以下の点検をお願いします。

電源プラグの掃除(月1回)

■電源プラグについたほこりを取り除く。

電源プラグにほこりなどがたまると、湿気などで絶縁不良となり、火災の原因になります。
電源プラグを抜き、乾いた布でふいてください。

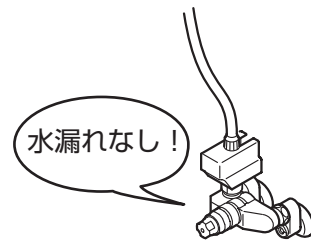


配管まわりの水漏れ(年2回)

■配管まわりの水漏れがないか確認する。

劣化・摩耗などで部品が破損し、けがをしたり、水漏れして家財などをぬらす財産損害発生の原因になります。

水漏れしている場合は、止水栓または元栓を閉め(P 13参照)
お求めの取付店・販売店またはTOTOメンテナンス(株)へ
修理をご依頼ください。(電話番号は裏表紙を参照してください)



定期的な部品交換のお願い

安全・快適にご使用いただくために、以下について定期的に部品の交換が必要です。

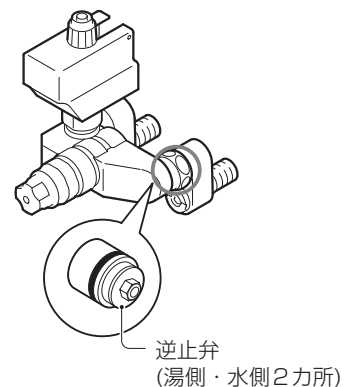
逆止弁の交換 (サーモスタット混合栓の場合)

■交換時期の目安：3～5年ごと

逆止弁が正常に機能しないと、状況によっては、水栓内部の湯が給水管に逆流する原因になります。
逆流が生じた場合、給水管の破損による水漏れなどが生じる可能性があります。

逆止弁の交換は、お求めの取付店・販売店、または
TOTOメンテナンス(株)へ依頼してください。
(電話番号は裏表紙を参照してください)

TOTOメンテナンス(株)にご依頼の場合、修理料金は、
技術料 + 部品代 + 訪問料 がかかります。



仕様

品番		TYL102型	TYL102T型				
洗面器タイプ		セルフリミングタイプ					
給水タイプ		単水栓	サーモスタット混合栓				
外形寸法 (mm)	洗面器	575(幅)×475(奥行)					
	機能部	264(幅)×229(奥行)×334(高さ)					
質量	洗面器部	11kg					
	機能部	5.0kg	6.5kg				
電源		AC100V 50/60Hz					
電源仕様		プラグ付電源コード式(有効長さ1.8m)					
定格消費電力		1160W					
給水圧力		最低必要水圧(流動時)…0.05MPa 最高水圧(静止時)…0.75MPa					
給水(給湯)接続		壁給水(R1/2)	壁給水(PJ1/2)				
排水接続		壁排水・床排水 φ25黄銅管 排水金具は別途手配					
使用温度範囲		+1~+40℃					
感知方式		光電センサー検出による起動型					
吐水機能	吐水形態	泡まつ					
	吐水温度	入水温に依存	入水温~42℃±3℃ ^{※1}				
	流量調節	定流量弁(5L/分用)により上限カット。必要に応じ止水栓にて流量調節可能。最大連続吐水時間約1分。					
乾燥機能	切替モード	風量	強	弱	強	弱	
		ヒーター	入	切	入	切	入
	風速 ^{※2}	強モード:約100m/秒、弱モード:約70m/秒					
	ヒーター	PTCヒーター					
	モーター	AC整流子モーター					
安全装置		過電流ヒューズ、温度ヒューズ、自動復帰型バイメタル					

※1 42℃±3℃は温度調節ハンドルで調節できる最大温度です。

※2 吹き出し部直下での測定値

故障かな?と思ったら



絶対に分解したり、修理、改造は行わない
火災、感電の原因になります。



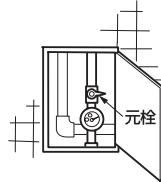
配管まわりの水漏れや、水が止まらないなど、緊急を要するときは下図の要領で止水栓または元栓を閉めてください。

緊急時の水の止め方

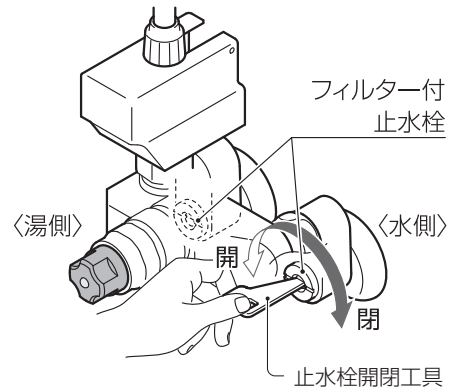
止水栓開閉工具、またはマイナスドライバーを差し込み、止水栓を閉める

※サーモスタット混合栓の場合は湯側、水側の2カ所あります。

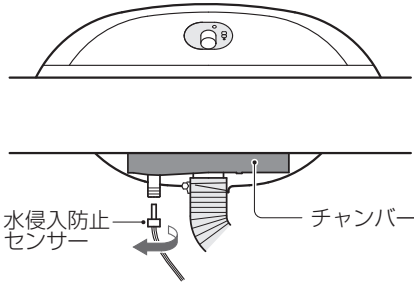
それでも止まらない場合は、元栓を閉める



※図はサーモスタット混合栓の場合



故障かな?と思ったら修理をする前に以下のことを確認してください。

不具合現象	点検項目	処置内容
器具が全く動作しない	電源ブレーカー(分電盤) 分電盤などの電源ブレーカーが切れていませんか?	電源ブレーカーを「入」にしてください。
	LEDモニター 「赤色に点灯」していませんか?	温風吹き出し口より水が侵入しています。水侵入防止センサーを取り外して、チャンバー内にたまった水を抜いてください。水を抜けば、正常に復帰しますので、水侵入防止センサーを元通りに取り付けてください。 

不具合現象	点検項目	処置内容
吐水口より水が出ない または 吐水量が少なくなった	止水栓付電磁弁・サーモスタート付電磁弁 止水栓が閉まっていますか？	付属の止水栓開閉工具を使って、 止水栓を開けてください。
	止水栓付電磁弁・サーモスタート付電磁弁 止水栓フィルターが目詰まりして いませんか？	10ページを参考に、止水栓フィルター (水側、湯側)の清掃を行ってください。
	給水圧力 給水圧力が0.05MPa以上ありますか？	給水圧力を0.05MPa以上確保して ください。
	LEDモニター 「だいたい色に点滅」していませんか？	吐水用センサー連続感知異常が作動して います。吐水用センサー部の汚れ、または 吐水用センサーの前や洗面器内に障害物 がありませんか？ 吐水用センサー部が汚れている場合は、 9ページを参考に清掃し、また、障害物が あれば取り除いてください。
	連続で60秒以上吐水を使用して いませんか？	故障ではありません。いたずらや誤動作に よる連続運転を防ぐためにタイマー機能 を内蔵しています。一定時間経過すると、 運転を自動的に停止します。
高温水しか出ない 【TYL102T型のみ】	サーモスタート付電磁弁 フィルター付止水栓(水側)は全開に なっていますか？	付属の止水栓開閉工具を使い、フィルター 付止水栓(水側)を開けてください。
	サーモスタート付電磁弁 温度調節ハンドルが「H」側になって いませんか？	温度調節ハンドルを「C」側に回し、適温に なるように調整してください。
	入水温度 入水温度は何度になっていますか？	入水温度をサーモスタート付電磁弁の 設定温度以下にしてください。
低温水しか出ない 【TYL102T型のみ】	サーモスタート付電磁弁 フィルター付止水栓(湯側)は全開に なっていますか？	付属の止水栓開閉工具を使い、フィルター 付止水栓(湯側)を開けてください。
	サーモスタート付電磁弁 温度調節ハンドルが「C」側になって いませんか？	温度調節ハンドルを「H」側に回し、適温に なるように調整してください。
	入湯温度 入湯温度は何度になっていますか？	設定温度を60℃以上、85℃以下に 設定してください。
吐水温度の調整が うまくできない 【TYL102T型のみ】	サーモスタート付電磁弁 フィルター付止水栓(両側)は全開に なっていますか？	付属の止水栓開閉工具を使い、フィルター 付止水栓を開けてください。
	サーモスタート付電磁弁 止水栓フィルターが目詰まりして いませんか？	10ページを参考に、止水栓フィルター (水側、湯側)の清掃を行ってください。
止水しない 勝手に吐水する (ただし60秒以内で止水する)	吐水用センサー 吐水用センサー部に水滴が付着して いませんか？	吐水用センサー部に付着した水滴を 取り除いてください。
	吐水用センサー 吐水用センサーの前や洗面器内に 障害物がありますか？	障害物を取り除いてください。
	吐水用センサー 吐水用センサー部に汚れが付着して いませんか？	9ページを参考に、吐水用センサー部を 清掃してください。

故障かな?と思ったら (つづき)

不具合現象	点検項目	処置内容
止水しない (60秒以上たっても 止水しない)	異常です。	フィルター付止水栓を閉じ、お取付店 (または販売店)、またはTOTOメンテナ ンス㈱にご相談ください。
温風吹き出し口から 風が出ない または 風量が少なくなった	LEDモニター 「だいたい色に点灯」していませんか?	5分停止スイッチが入になっています。 もう一度5分停止スイッチを押すと、LED モニターが消灯し、通常状態に戻ります。 (放置しても、5分後自動的にLEDモニター が消灯し通常状態に戻ります)
	LEDモニター 「だいたい色に点滅」していませんか?	乾燥用センサー連続感知異常が動作して います。乾燥用センサー部の汚れ、また は乾燥用センサーの前や洗面器内に障害 物はありませんか? 乾燥用センサー一部が汚れている場合は、 9ページを参考に清掃し、また障害物 があれば取り除いてください。
	LEDモニター 「赤色に点滅」していませんか?	動作しないときは、ファンモーターの 故障(寿命)です。交換が必要ですので、 お取付店(または販売店)、またはTOTO メンテナンス㈱にご相談ください。 動作し、ヒーターのスイッチが「入」に なっているが、時間がたっても風が熱く ならない場合は、乾燥用コントローラー の故障です。交換が必要ですので、お取 付店(または販売店)、またはTOTOメン テナンス㈱にご相談ください。
	乾燥用フィルター 乾燥用フィルターにほこりやゴミが たまっていませんか?	10ページを参考に乾燥用フィルターの 清掃をしてください。
	連続で60秒以上、温風機能を使用してい ませんか?	故障ではありません。いたずらや誤動作に よる連続運転を防ぐためにタイマー機能 を内蔵しています。一定時間経過すると、 運転を自動的に停止します。
風が止まらない (ただし60秒以内に 止まる)	LEDモニター 「だいたい色に点滅」していませんか?	乾燥用センサー連続感知異常が動作して います。乾燥用センサー部の汚れ、また は乾燥用センサーの前や洗面器内に障害 物はありませんか? 乾燥用センサー一部が汚れている場合は、 9ページを参考に清掃し、また障害物が あれば取り除いてください。
風が止まらない (ただし60秒以内に 止まらない)	異常です。	お取付店(または販売店)、またはTOTO メンテナンス㈱にご相談ください。
暖かい風が出ない	ヒーター切替スイッチ ヒーター切替スイッチが「切」になって いませんか?	ヒーター切替スイッチを「入」に してください。

上記の処置をしても直らないときは、電源プラグをコンセントから抜き、お取付店(または販売店)、またはTOTOメンテナンス㈱修理受付センターにご相談ください。(電話番号は裏表紙を参照してください)

アフターサービス

【修理を依頼する前に「故障かな?と思ったら」(P13~15)をご確認ください!】

保証書(この説明書のP18が保証書になっています)

- この商品は保証書の内容に従って保証されています。取付日、取付店(または販売店)名、扱者印が記入してあることを確認してください。また、保証書の内容をよくお読みのうえ、大切に保存してください。
- 保証期間は保証書をご確認ください。

保証について

- 保証期間中は**
保証書の規定に従って、修理をさせていただきます。保証期間内でも有料になることがありますので保証書の内容をよくご確認ください。
例えば、「取扱説明書、施工説明書、使用方法ラベルなどの注意書きに従っていない場合の不具合など」は有料になります。
- 保証期間を過ぎているときは**
修理すれば使用できる商品については、ご希望により有料で修理させていただきます。
→「修理を依頼されるときは」「修理料金のしくみ」(本ページ)をご確認ください。

修理を依頼されるときは

【修理依頼先】

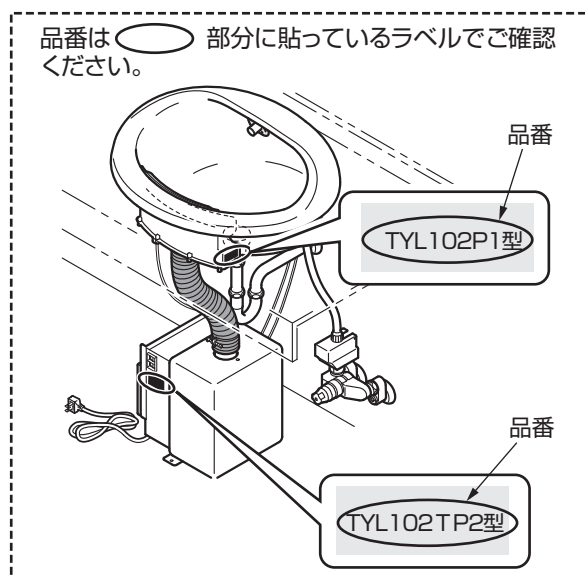
お求めの取付店・販売店またはTOTOメンテナンス(株)

【ご連絡いただきたい内容】

- ① 住所、氏名、電話番号
- ② 商品名
- ③ 品番
- ④ 取付日
- ⑤ 故障内容、異常の状況
- ⑥ 訪問希望日

【ご不明な点や修理に関するお問い合わせ先】

「TOTOお客様相談室」または
「TOTOメンテナンス(株)」
(電話番号は裏表紙を参照してください)



部品の交換について

無料修理により交換された交換前の部品・商品はTOTO株式会社の所有となります。

補修用性能部品の最低保有期間

この商品の補修用性能部品(機能維持に不可欠な部品で、使用期間中に取り替えの必要が発生する可能性の大きいもの)の供給期間は製造中止後6年です。

修理料金のしくみ <TOTOメンテナンス(株)にご依頼の場合>

修理により商品の機能が維持できる場合には、ご希望により有料にて修理をさせていただきます。

標準修理料金は **技術料** + **部品代** + **訪問料** で構成されています。

ただし、補修用部品の保有期間が経過している商品は、修理できない場合がございます。

交換部品

以下の部品は、別途ご購入することができます。

部品番号 でご依頼ください。

※仕様や部品番号などは予告なく変更する場合があります。
希望小売価格などの詳細は、TOTOWeb ショップ（下記）をご確認ください。

平パッキン

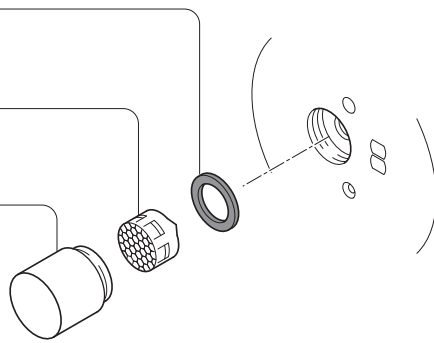
部品番号：TYH717

泡まつハニカム

部品番号：TYH716

泡まつキャップ

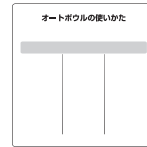
部品番号：TYH715



ラベル

使用方法ラベル

部品番号：F07704



お手入れラベル

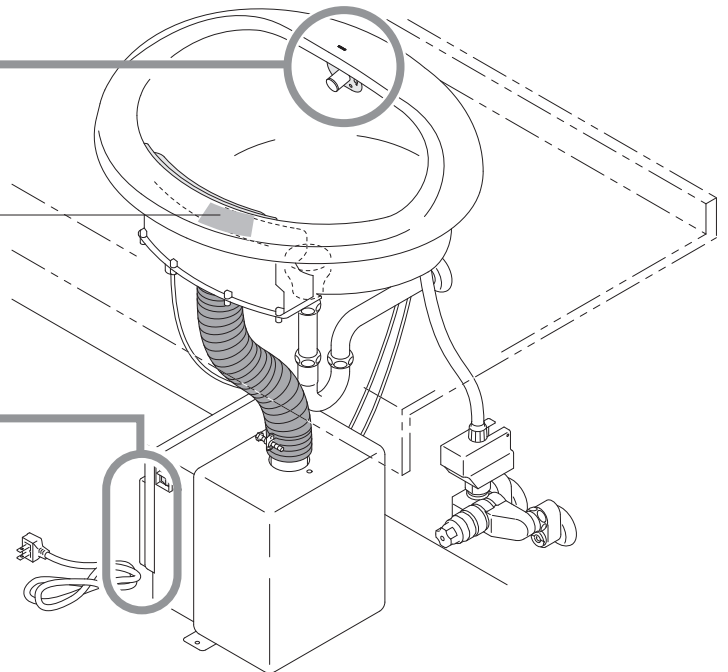
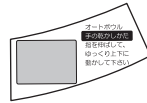
部品番号：F08297



吐水部

乾燥ラベル

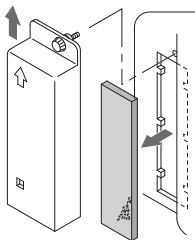
部品番号：TYHC186



乾燥用フィルター

乾燥用フィルター

部品番号：TYH722R



商品のお問い合わせは、TOTO(株)お客様相談室へ

TEL ☎ 0120-03-1010

FAX ☎ 0120-09-1010

受付時間：9:00～17:00(夏期休暇、年末年始を除く)

インターネットホームページ <https://jp.toto.com>

交換部品・別売品のご購入は、TOTOメンテナンス(株)TOTOパーツセンターへ

TEL ☎ 0120-8282-55

FAX ☎ 0120-8272-99

受付時間：平日 9:00～18:00 (夏期休暇、
受付時間：土・日・祝日 10:00～18:00 (年末年始を除く)

インターネットでの部品購入はTOTOWebショップへ
(24時間受付)
<http://www.toto.jp/ec/html/index.htm>



●お届けについて

ご注文から2週間以内に宅配便でお届けします。

※ご注文が集中し、商品の品切れによりお届け日が遅れる場合があります。あらかじめご了承ください。またお届けが大幅に遅れる場合は、お届け予定日をご連絡いたします。

●お支払いについて

お届けした宅配業者に、商品代、送料、消費税相当額をお支払いください。送料につきましては、別途TOTOパーツセンターへお問い合わせください。

●返品・交換について

補修用部品の不良などによる返品、交換については、商品到着後8日以内にTOTOパーツセンターまでご返送ください。送料はTOTOパーツセンターが負担し商品を送付させていただきます。

お客様のご都合による返品、交換については、商品到着後8日以内にTOTOパーツセンターまでご返送ください。なお送料はお客様負担となりますのでご了承ください。お客様の元で、汚れたり破損した商品や、一度ご使用になられた商品の返品、交換はいたしかねますので、あらかじめご了承ください。

修理を依頼する前に「故障かな?と思ったら」(P13から15)をご確認ください

修理・取り扱いのご相談は まずお求めの取付店・販売店へ

取付店・販売店 〒

電話 —

転居や贈答品などでお求めの取付店・販売店へご相談できない場合は、商品名・品番をご確認のうえ、下記TOTO窓口までお問い合わせください。

お客様専用窓口



商品のお問い合わせは

TOTO(株)お客様相談室へ

TEL ☎ 0120-03-1010

FAX ☎ 0120-09-1010

受付時間：9:00～17:00（夏期休暇・年末年始を除く）



修理のご用命は

安心・信頼の

TOTOメンテナンス(株)修理受付センターへ

ホームページ <https://www.tom-net.jp>

TEL ☎ 0120-1010-05

FAX ☎ 0120-1010-02

受付：年中無休

受付時間：8:00～19:00

訪問修理：年中無休（一部地域を除く）

営業時間：9:00～18:00



交換部品・別売品
ご購入は

TOTOメンテナンス(株)TOTOパーツセンターへ

TEL ☎ 0120-8282-55

FAX ☎ 0120-8272-99

受付時間：平日 9:00～18:00 土・日・祝日 10:00～18:00

（夏期休暇・年末年始を除く）

※インターネットでの部品購入はTOTOWebショップへ(24時間受付)

<https://www.toto.jp/ec/html/index.htm>



お客様からお預かりした個人情報は、関連法令および社内諸規定に基づき慎重かつ適切に取り扱います。
詳細はTOTOホームページをご覧ください。

TOTO株式会社

TOTOホームページ <https://jp.toto.com>

2020.07
F06192SR