

TOTO

取扱説明書

アンダーフード (TYC110型専用)

TYC504



修理情報掲載!

■ このたびは、TOTOクリーンドライ(温風タイプ)用アンダーフードをお求めいただきまして、まことにありがとうございます。
製品の機能が十分に発揮されるように、この説明書をよくお読みの上、正しくお使いください。

1. 安全上のご注意

ご使用前に、この「安全上のご注意」をよくお読みの上、正しくお使いください。

この説明書では、商品を安全に正しくお使いいただくために、必ずお守りいただくことを △警告、△注意の表示によってお知らせしています。

 警告	この表示の欄の内容を無視して、誤った取扱いをすると、人が死亡または、重傷を負う可能性があることを示しています。
 注意	この表示の欄の内容を無視して、誤った取扱いをすると、人が傷害を負う可能性、または物的損害を生じる可能性があることを示しています。

△ 警告

製品に、吸いかけのたばこは置かないでください。
火災のおそれがあります。

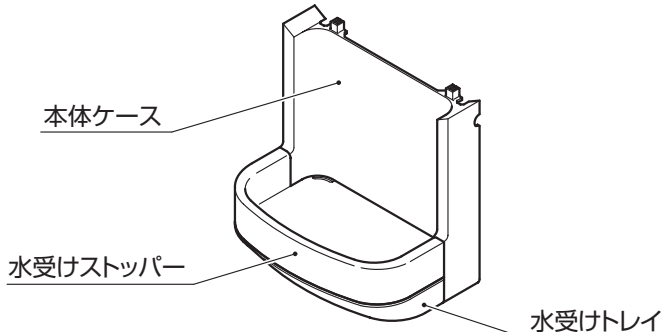
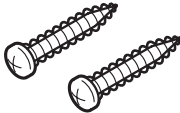
△ 注意

本体にぶら下がらないでください。
落下して、けがをするおそれがあります。

お手入れの際は、クリーンドライの電源スイッチを「OFF」にしてください。
不意に作動したりすることがあります。

製品底面から下方10cm以内に物を置かないでください。
また、凸凹のある壁面には取付けないでください。
本体動作時、吸気のさまたげになり製品の機能が十分に発揮されないおそれがあります。

2. 部品の確認および各部のなまえ

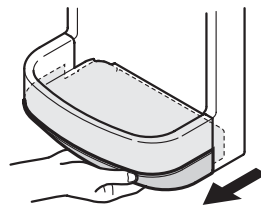
アンダーフード本体	取付ネジ
	<p>(φ4.5×30)2本</p>  <p>品番 : F30191</p>

3. 施工方法

3-1 クリーンドライの施工が電源直結式の場合（コンセントプラグ使用時は3-2から参照ください）

1 水受けトレイの取外し

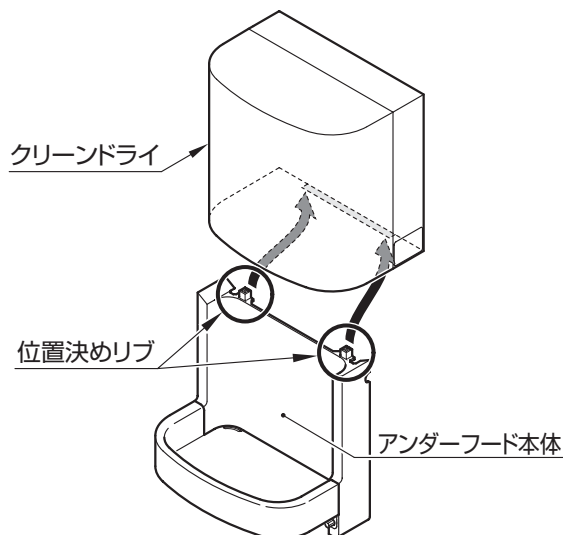
水受けトレイを引抜き、本体から外してください。



2 アンダーフード本体の位置決め

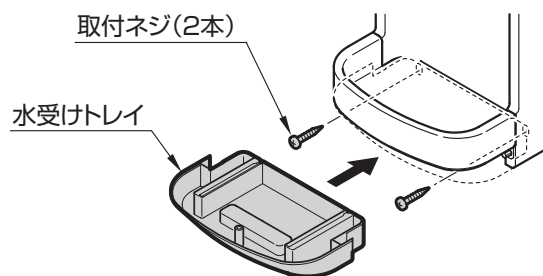
アンダーフード本体上部にある位置決め用リブ(凸部2箇所)をクリーンドライ本体下部の隙間に差し込みます。

- ※ 差込んだ際、クリーンドライとアンダーフード本体の左右側面がまっすぐになっていることを確認してください。段差がある場合は、差込位置が間違っていますので、アンダーフード本体の位置決めをもう一度行ってください。また、位置決め用リブ(凸部2箇所)は確実に奥まで差し込んでください。
- ※ 位置決め用リブ(凸部2箇所)がクリーンドライ本体下部の隙間に差し込めない場合は、クリーンドライ本体を固定している取付ネジ(2本)をゆるめてから、位置決めしてください。クリーンドライ本体取付け方法については、クリーンドライ本体用施工説明書を参照願います。



3 アンダーフード本体の取付け

アンダーフード本体を位置決めした状態で保持し、取付ネジ(φ4.5×30)2本を用いて、確実に固定します。タイルやコンクリートの壁面に取付ける場合は、カールプラグ(現場手配)やAYボルト(現場手配、呼び径M5)などを使用して取付けてください。水受けトレイを元の位置にクリック感がするまで確実に取付けてください。



3-2 クリーンドライの施工がプラグ付き電源コード式の場合

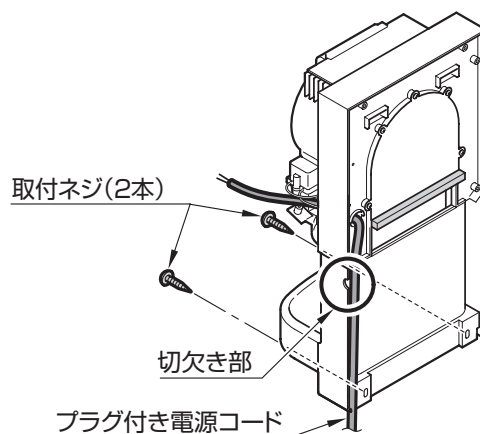
1 水受けトレイの取外し

水受けトレイの取外しについては、「3-1 クリーンドライの施工が電源直結式の場合」の取外し方法を参照願います。

2 アンダーフード本体の位置決め

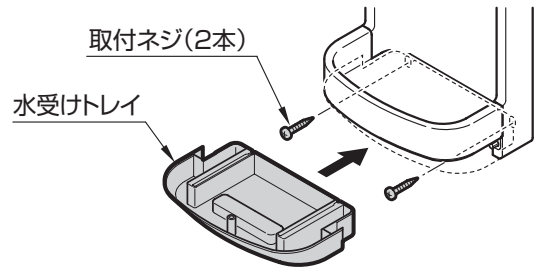
位置決め方法については、「3-1 クリーンドライの施工が電源直結式の場合」の取付け方法を参照願います。

- ※ プラグ付き電源コードは、本体正面より見て右下側へ配置しながらアンダーフード本体を取付けてください。また、プラグ付き電源コードは右側側面の切欠き部から取出すこともできます。(既設コンセントの場所にあわせて施工してください。)



3 アンダーフード本体の取付け

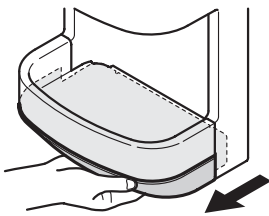
アンダーフード本体を位置決めした状態で保持し、取付ネジ(φ4.5×30)2本を用いて、確実に固定します。
タイルやコンクリートの壁面に取付ける場合は、カールプラグ(現場手配)やAYボルト(現場手配、呼び径M5)などを使用して取付けてください。
水受けトレイは水受けストッパー下部ガイドに奥まで確実にスライドして取付けてください。



4. お手入れのしかた

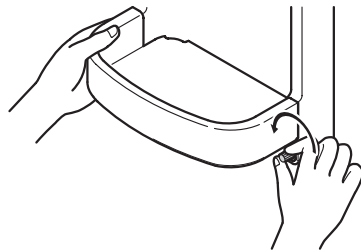
水受けストッパーのお手入れ

1 水受けトレイ取外し



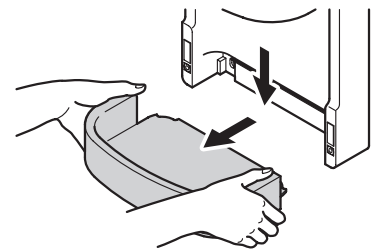
水受けトレイを引抜き、本体から外してください。

2 固定ネジの取外し



水受けストッパー固定ネジ(2本)を手で取外してください。

3 水受けストッパー取外し



水受けストッパーを下げた後、手前に引抜いてください。

4 水受けストッパー清掃

水受けストッパーを柔らかい布でカラ拭きしてください。
特に汚れがひどいときは、うすめた食器用中性洗剤を含ませた布で拭き取った後、カラ拭きしてください。



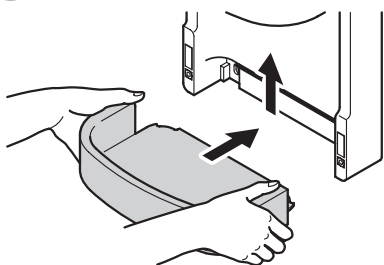
ご注意

酸性やアルカリ性のトイレ用洗浄、ベンジン、シンナー、およびクレンザー、ナイロンたわしなどの使用は製品を傷めますので絶対におやめください。

(割れや傷の原因になります)

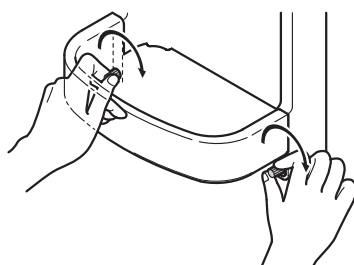
固定ネジの取外しを行う際は、水受けストッパーを手で支えた状態で行ってください。

5 水受けストッパー取付け



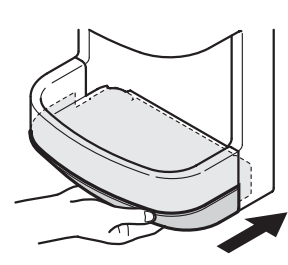
挿入位置を合わせ奥まで差込んだ後、上方へ上げてください。

6 固定ネジの取付け



水受けストッパー固定ネジ(2本)を手で確実に止めてください。

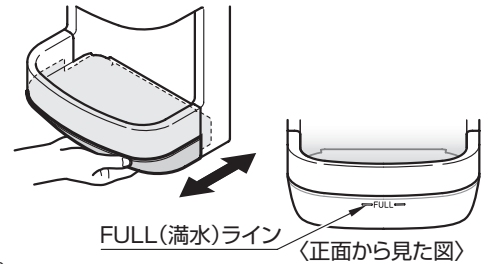
7 水受けトレイ取付け



水受けトレイを元の位置に確実に取付けてください。

水受けトレイのお手入れ 1週間に1~2回程度を目安にしてください

水受けトレイを引抜き、本体から外してください。
 水受けトレイ内の水を捨ててください。
 この時水受けトレイが汚れている場合は、水洗いを行ってください。
 水受けトレイを元の位置にクリック感がするまで確実に取付けてください。

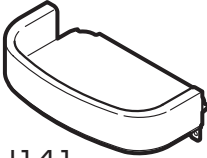
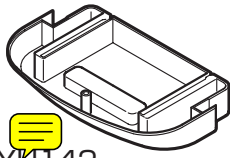
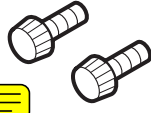


FULL(満水)ラインをこえる前に、水を捨ててください。
 (FULL(満水)ラインをこえると中の水がこぼれます)
 水受けトレイを引抜く際は、確実につかんで水平に引抜いてください。
 (水のたまった水受けトレイが落下したり、中の水がこぼれるおそれがあります)

5. 補修用部品について

補修用部品について

補修用部品のご購入は、お求め取付工事店またはTOTOパーツセンター(電話番号は下記を参照してください)にお問い合わせください。

補修部品一覧		
 品番: TYH141	 品番: TYH142	 品番: TYH122

● 品番や希望小売価格は予告なく変更する場合がありますので、あらかじめご了承ください。

TOTOパーツセンターでご購入する場合

お届けについて ご注文から2週間以内に宅配便でお届けします。
 ※ ご注文が集中し、商品の品切れによりお届け日が遅れる場合があります。あらかじめご了承ください。
 またお届けが大幅に遅れる場合は、お届け予定日をご連絡いたします。

お支払いについて お届けした宅配業者に、商品代、送料、消費税相当額をお支払いください。

※ 送料の支払い

1回のご注文金額	送 料
10,000円(税別)以上の場合	無 料
10,000円(税別)未満の場合	500円(税別)

返品・交換について 補修用部品の不良など、当社理由による返品、交換については、商品到着後10日以内にTOTOパーツセンターまでご返送ください。送料は当社が負担し部品を送付させていただきます。
 お客様のご都合による返品、交換については、商品到着後10日以内にTOTOパーツセンターまでご返送ください。なお送料はお客様負担となりますのでご了承ください。
 お客様の元で、汚れたり破損した商品や、一度ご使用になられた商品の返品、交換はいたしかねます

お客様専用窓口

商品の
お問い合わせは



TOTOお客様相談室へ

☎0120-03-1010

受付時間：平日 9:00-18:00

土・日・祝日 10:00-18:00

(夏期休暇・年末年始を除く)

補修用部品の
ご購入は



お近くのDIY・ホームセンター、お求め取付工事店
又はTOTOパーツセンターへ

☎0120-8282-55

受付時間：平日 9:00-18:00

土・日・祝日 10:00-18:00

(夏期休暇・年末年始を除く)