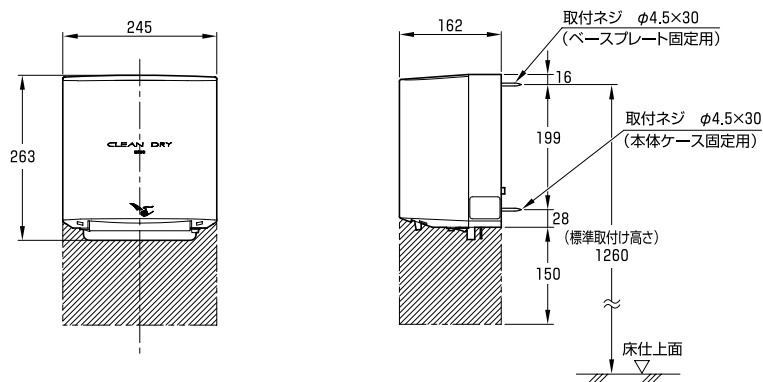


施工時の注意

■ クリーンドライ(温風タイプ):TYC110型の施工時における注意事項を下記しますので必ず確認したうえで、施工を行ってください。

1 製品下方の空間確保について

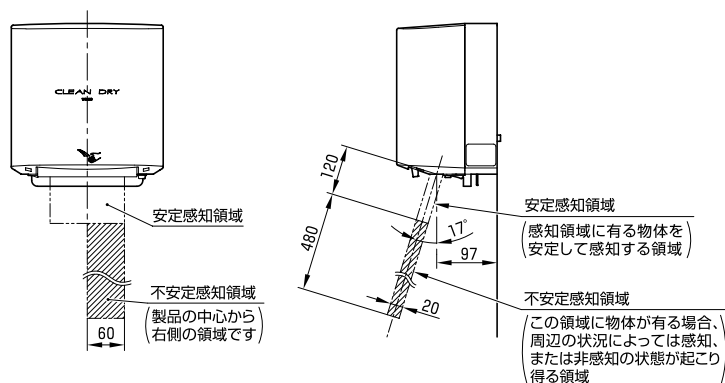
製品の施工および、使い勝手・フィルターケースの着脱性のための注意事項を記載しています。



※ 製品底面から下方150mm以内(斜線)には障害物がないように空間を設けてください。
また、凸凹のある壁面には取付けないでください。
使い勝手および、フィルターケースの着脱性などに支障をきたすおそれがあります。

2 センサー感知領域に関する注意事項について

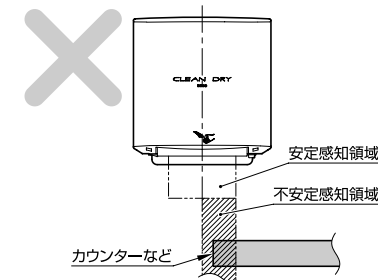
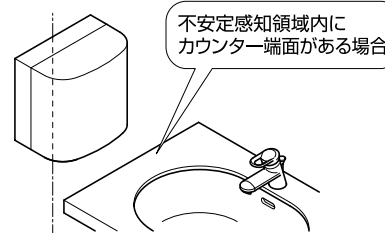
センサーの安定・不安定感知領域および、製品の設置例について記載しています。



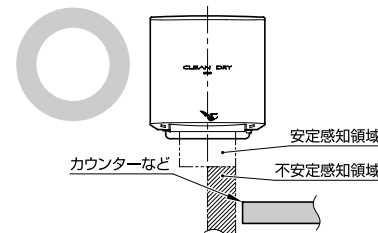
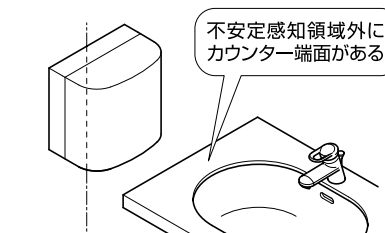
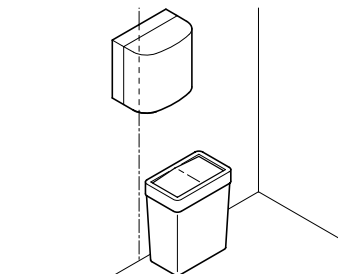
※ 製品の設置については、右図の「製品の設置例」を参照ください。
周辺器具(カウンターなど)の設置状況によっては、製品が誤動作するおそれがあります。

製品の設置例

誤動作するおそれがある設置例



設置後、製品が誤動作する場合は製品または、周辺器具(被感知物)を誤動作がなくなる場所に移動してください。



良い設置例

