

## TOTO

## クリーンドライ（高速両面タイプ） TYC400型



製品の機能が十分発揮されるように、この説明書の内容に沿って正しく取り付けてください。取り付け後は、お客様にご使用方法を十分にご説明ください。  
製品にはお客様用として、取扱説明書（保証書付き）が同梱されています。工事完了後は必ず付属の保証書に、店名および取付日などを記入してお客様にお渡しください。

## 1





安全上のご注意 （安全のために必ずお守りください）

取り付け前に、この「安全上のご注意」をよくお読みのうえ、正しく取り付けてください。

- この説明書では製品を安全に正しく取り付けただき、お客様や他の人々への危害や財産への損害を未然に防止するために、いろいろな表示をしています。その表示と意味は次のようになっています。
- お守りいただく内容の種類を、次の絵表示で区分し、説明しています。

表示	意味
 <b>警告</b>	この表示を無視して、誤った取扱いをすると、人が死亡または重傷を負う可能性があることを示しています。
 <b>注意</b>	この表示を無視して、誤った取扱いをすると人が傷害を負う可能性または物的損害を生じる可能性があることを示しています。

	禁止
	分解禁止
	水場使用禁止
	必ず行う

 <b>警告</b>	
	製品の改造や分解をしないでください。 感電、火災、けが、故障のおそれがあります。
	屋外や浴室など湿気が多い場所や直接水のかかる場所には取り付けしないでください。 漏電して、感電、火災または故障のおそれがあります。
	電源工事は電気工事業者に依頼し、電気設備の技術上の基準や内規規定に従って、確実に行ってください。 誤った電気工事は、感電、火災の原因となります。


 **警告**

電源にコンセントを使用する際は、定格仕様のコンセントを単独で使用してください。

（施工方法 **3-3** コンセントプラグ使用時の施工方法を参照してください）  
他の機器と併用するとコンセントなどが発熱し、火災のおそれがあります。

電源には漏電遮断器を取り付けてください。  
故障や漏電の際に、感電するおそれがあります。

電源コードは、定格仕様の物を使用し確実に接続してください。  
接続が不十分だと火災のおそれがあります。

 **注意**

本体は十分強度がある平らな壁面に確実に取り付けてください。  
落下してけがをしたり、破損するおそれがあります。

**お願い**

腐食ガスや可燃性ガスなどの雰囲気中には取り付けしないでください。  
製品内部の機器が故障し、誤動作するおそれがあります。

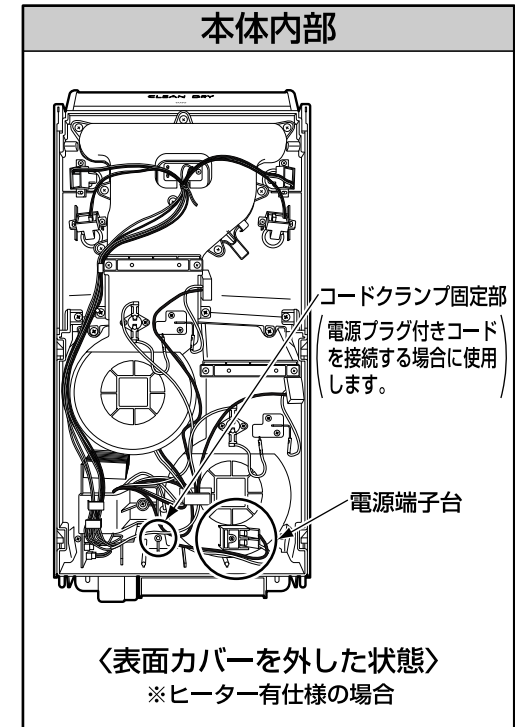
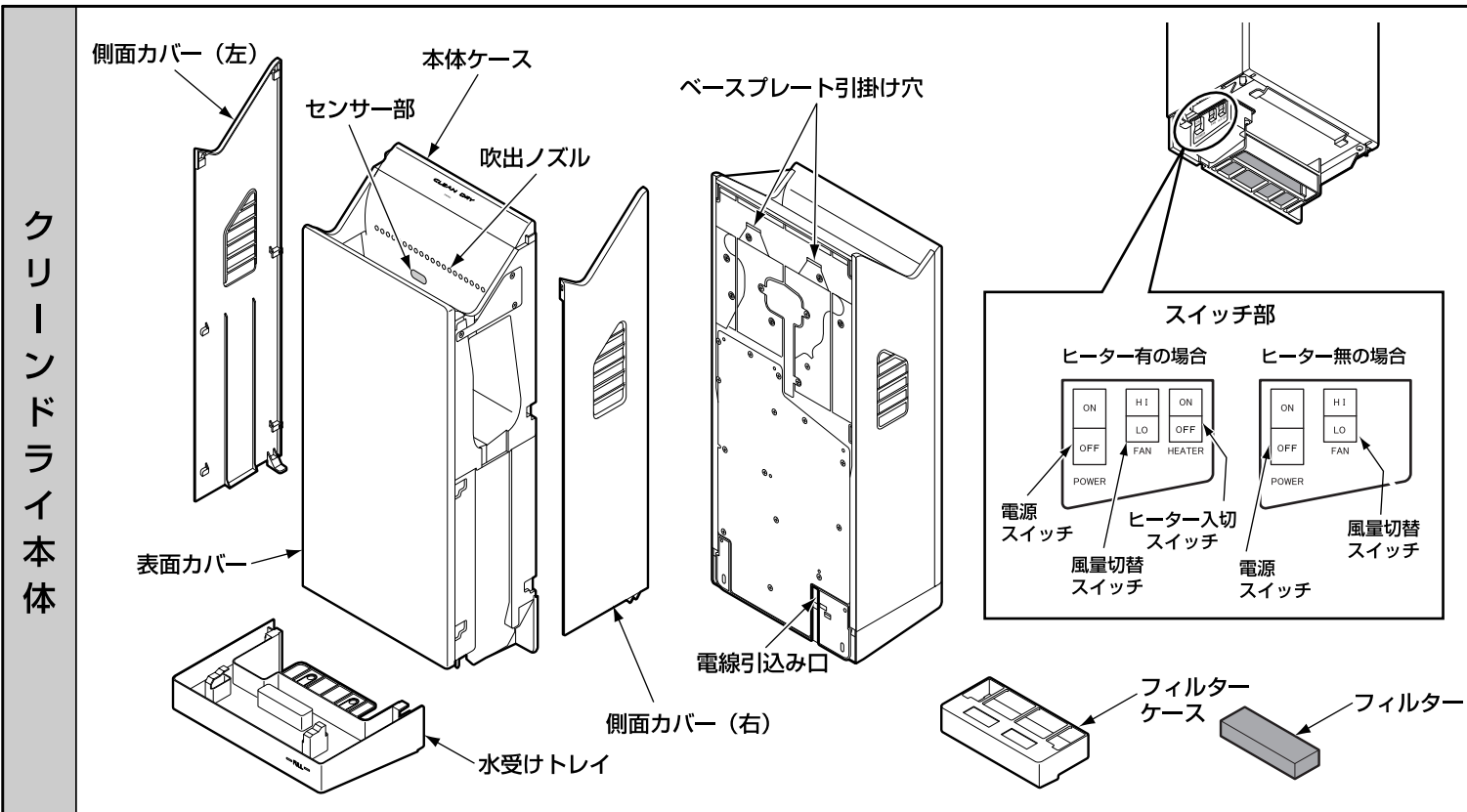
製品底面から下方10cm以内に物を置かないでください。  
また、凹凸のある壁面には取り付けしないでください。  
本体動作時、吸気の妨げになり製品の機能が十分に発揮されないおそれがあります。

製品の底部を下にして置かないでください。また、壁面に取り付ける前に、側面カバーや水受けトレイを組み付けしないでください。  
破損するおそれがあります。

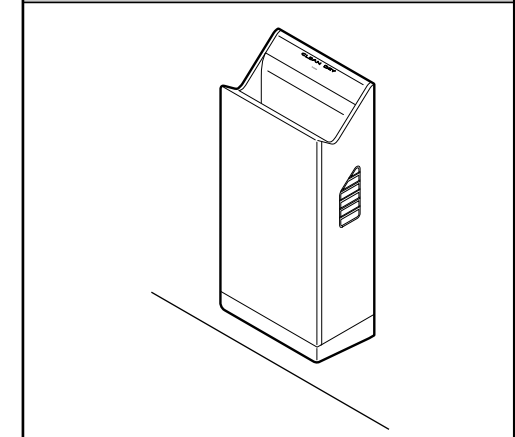
製品を箱から取り出す場合は、側面の開口部を持って取り出してください。

# 2

## 部品の確認および各部のなまえ



### 設置完成図



付属品	ベースプレート	取付ねじ	取扱説明書 (保証書付き)	施工説明書	使用方法ラベル
		 φ4.5×30 (5本)			
	F27100	F30268	F06339R	F06340R	F07151

# 3 施工方法

## 3-1 施工前の注意



**警告**

電源工事は電気工事業者に依頼し、電気設備技術基準や内線規定に従って確実に行ってください。

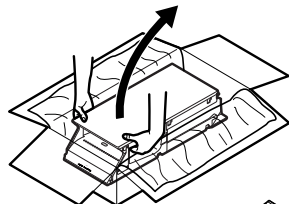
誤った電気工事は、感電、火災の原因となります。

電源には漏電遮断器を取り付けてください。

故障や漏電の際に、感電するおそれがあります。

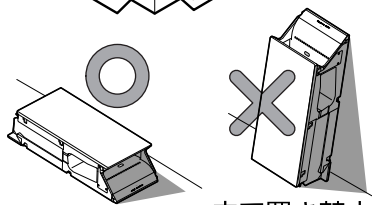
- 定格AC100V・15A以上の過電流遮断機を単独で設置してください。
- ※電源は、単相100Vを印加してください。200Vを印加すると製品（基板）が故障します。

- 製品を箱から取り出す場合は、側面の開口部を持って取り出してください。



- 製品を置く場合は、背面を下にして置いてください。

- ※立てたり、立て掛けたりしないでください。転倒して、製品を傷つけます。



立て置き禁止

- 製品を壁面に取り付ける前に、側面カバーや水受けトレイを組み付けしないでください。

- ※そのまま持ち上げると、落下によりけがや製品の傷つきの原因になります。

## 3-2 電源線直結時の施工方法

〈コンセント使用時は[3-3]から参照してください〉

### 1-1 スイッチボックスの埋め込みと配線

- ・スイッチボックス（JIS C 8340）を壁面に埋め込み、電源線（600Vビニル絶縁電線、またはVVFケーブルφ1.6またはφ2.0の単線）を配線します。

- ※600Vビニル絶縁電線（より線）の場合、電源端子台（速結タイプ）への接続には、絶縁被覆付圧着端子（松下電工製WV2500/WV2501）をご使用ください。

### 1-2 スイッチボックスの埋め込みと配線（つづき）

- ・スイッチボックスの中心位置は、以下のとおりとしてください。

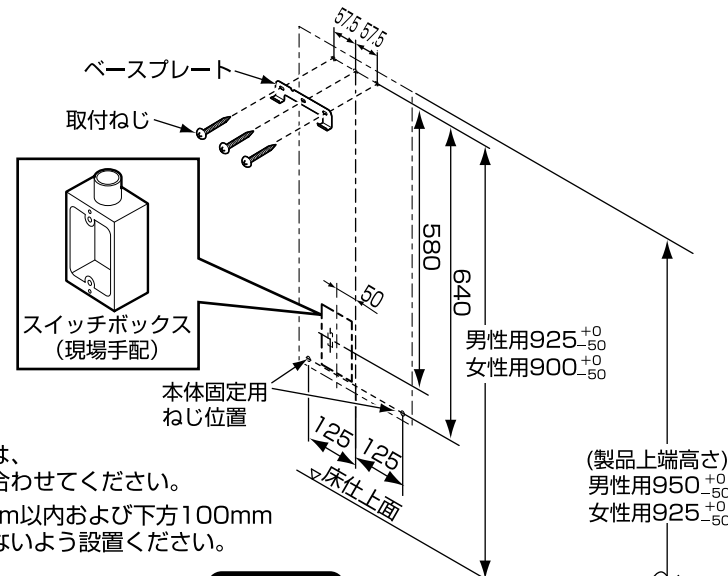
上下方向…ベースプレート取付ねじ位置より580mm  
左右方向…中心より50mm左側  
電源線は壁面から300mm程度出しておいてください。

## 2 ベースプレートの取り付け



**注意** 本体は十分強度がある平らな壁面に確実に取り付けてください。落下してけがをしたり、破損するおそれがあります。

- ・ベースプレートを取付ねじ（φ4.5×30）3本を用いて、確実に壁面に固定します。
- ※タイルやコンクリートの壁面に取り付ける場合には、樹脂プラグ（現場手配）などを使用して取り付けてください。
- ※取付ネジの引抜き強度1000N以上（100kg f以上）確保してください。



- ※男女共用の場合は、女性用の高さに合わせてください。

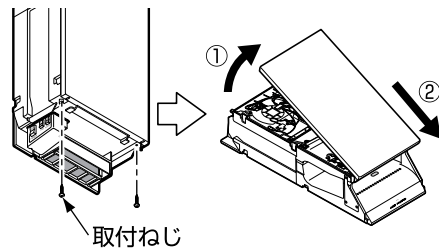
- ※製品の側方50mm以内および下方100mm以内に障害物のないよう設置ください。

### ポイント

ベースプレートの取付穴位置は、床面から 男性用925mm<sup>+0</sup><sub>-50</sub> を目安にしてください。  
女性用900mm<sup>+0</sup><sub>-50</sub>

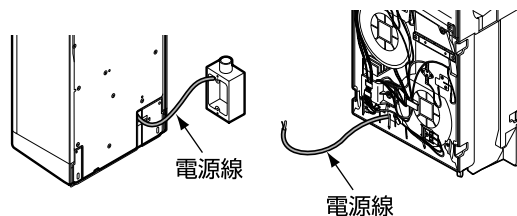
### 3 表面カバーの取り外し

- ・表面カバー取付ねじ（φ4×10）2本を取り外します。
- ・表面カバー下部を手前に引き、製品上側へ押し上げるようにして、表面カバーを取り外します。



### 4 電源線の引き込み

- ・本体裏側の電源線引込み口より電源線を引き込みます。

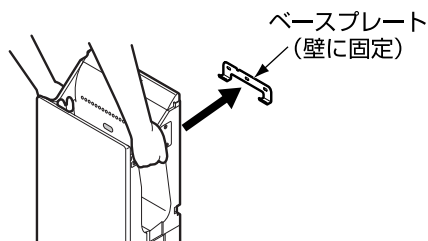


自動ドア連動ボックス（オプション）を設置する場合は、自動ドア連動用ハーネス（オプション付属品）を同時に引き込んでください。

**4 自動ドア連動ボックス（オプション）の接続方法** 参照

### 5 本体の壁掛け

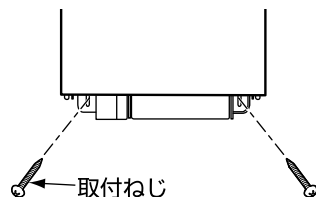
- ・本体ケースを、先に壁に固定したベースプレートに引掛けます。



### 6 本体の固定

- ・本体ケース下部を取付ねじ（φ4.5×30）2本で固定します。

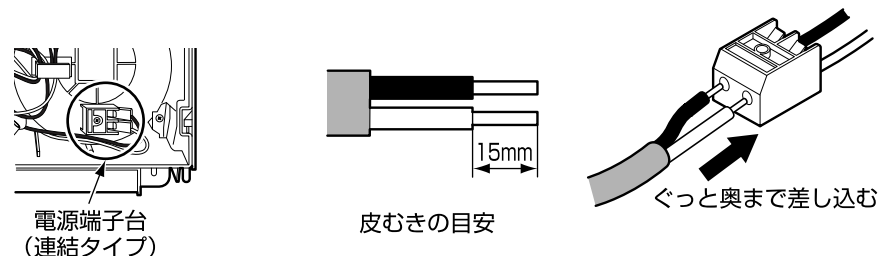
※タイルやコンクリートの壁面に取り付ける場合には、樹脂プラグ（現場手配）などを使用して取り付けてください。



### 7 電源線の接続

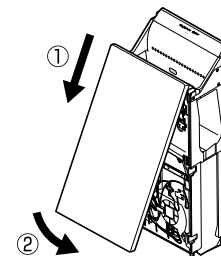
- ・本体ケースに引き込んだ電源線を電源端子台に接続します。

※600Vビニル絶縁電線（より線）の場合は、絶縁被覆付圧着端子（松下電工製WV2500／WV2501）を使用し電源端子台に差し込んでください。

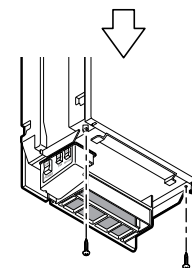


### 8 表面カバーの取り付け

- ・本体上部に表面カバーの上部をはめ込み、かぶせるようにして取り付けます。



- ・表面カバー下部を、表面カバー取付ねじ（φ4×10）2本で固定します。



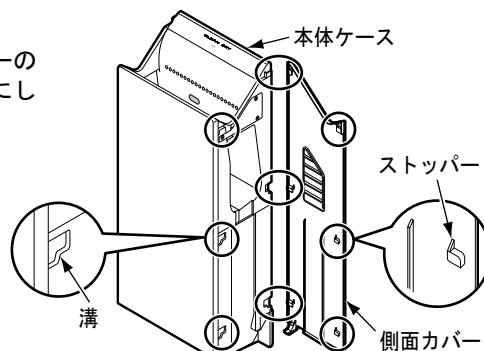
**お願い**

表面カバーを取り付ける際は、電源線やリード線などをかみ込まないようにしてください。

裏面へつづく

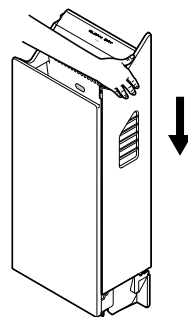
## 9 側面カバーの取り付け

- (1) 本体ケースの溝（6カ所）に側面カバーのストッパー（6カ所）に差し込むようにして取り付けてください。



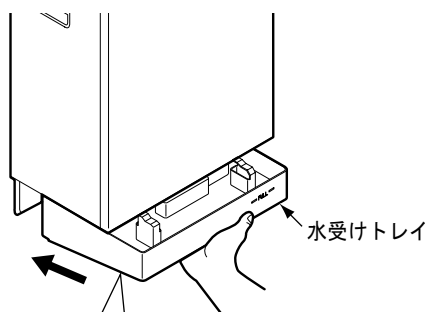
- (2) 側面カバーを上から下に押し込んでください。

取り付け後、表面カバーと側面カバーにすき間がないか確認してください。すき間のある場合は、6カ所のストッパーが外れていないか確認してください。外れている場合は、側面カバーを外し、再度取り付けてください。



## 10 水受けトレイの取り付け

- ・水受けトレイを本体に取り付けます。



クリック感がして止まるまで確実に差し込んでください。

## 3-3 コンセントプラグ使用時の施工方法



**警告**

電源にコンセントを使用する際は、定格仕様のコンセントを単独で使用してください。他の機器と併用するとコンセントなどが発熱し、火災のおそれがあります。

- AC100V用コンセント（定格15A以上）を単独で設置してください。

※プラグ付き電源コードは、必ず別売品（品番：TYC502）を使用してください。

### 1 表面カバーの取り外し

- ・表面カバーの取り外し方法は、「[3-2](#) **3**表面カバーの取り外し」をご覧ください。

### 2 プラグ付き電源コードの引き込み

- ・本体背面の電線引き込み口から、プラグ付き電源コード（TYC502、別売品）の端子側を引き込みます。  
方法は、「[3-2](#) **7**電源線の引き込み」をご覧ください。

自動ドア連動ボックス（オプション）を設置する場合は、自動ドア連動用ハーネス（オプション付属品）を同時に引き込んでください。



[4](#) 自動ドア連動ボックス（オプション）の接続方法

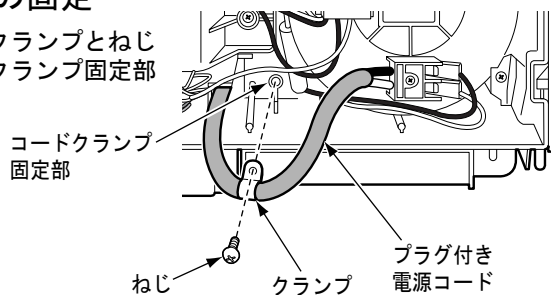
参照

### 3 プラグ付き電源コードの接続

- ・本体に引き込んだプラグ付き電源コードの端子側を端子台に差し込みます。  
方法は、「[3-2](#) **7**電源線の接続」をご覧ください。

#### 4 プラグ付き電源コードの固定

- ・プラグ付き電源コードに付属のクランプとねじを使って、コードを本体コードクランプ固定部に固定してください。



#### 5 表面カバーの取り付け

- ・表面カバーの取付方法は、「[3-2](#) 3 表面カバーの取り付け」をご覧ください。

#### 6 ベースプレートの取り付け

- ・ベースプレートの取付方法は、「[3-2](#) 2 ベースプレートの取り付け」をご覧ください。

※あらかじめ、本体に取り付けたプラグ付き電源コードが、接続するコンセントまで届くことを確認してください。

#### 7 本体の壁掛け

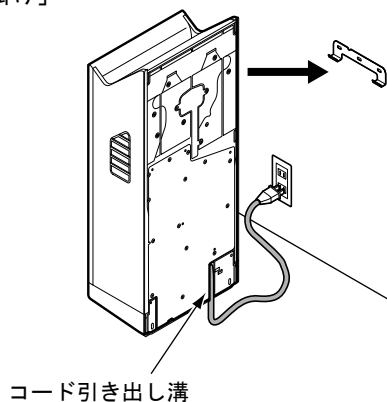
- ・本体の壁掛け方法は、「[3-2](#) 5 本体の壁掛け」をご覧ください。

##### ポイント

プラグ付き電源コードは、本体正面よりみて左下側へ配置しながら、本体ケースを取り付けてください。

##### 注意

コードを壁面と本体ケースとの間に挟まないように十分注意してください。



#### 8 本体の固定

- ・本体下部を壁にねじ止めします。  
本体の固定方法は、「[3-2](#) 6 本体の固定」をご覧ください。

#### 9 側面カバーの取り付け

- ・側面カバーの取付方法は、「[3-2](#) 9 側面カバーの取り付け」をご覧ください。

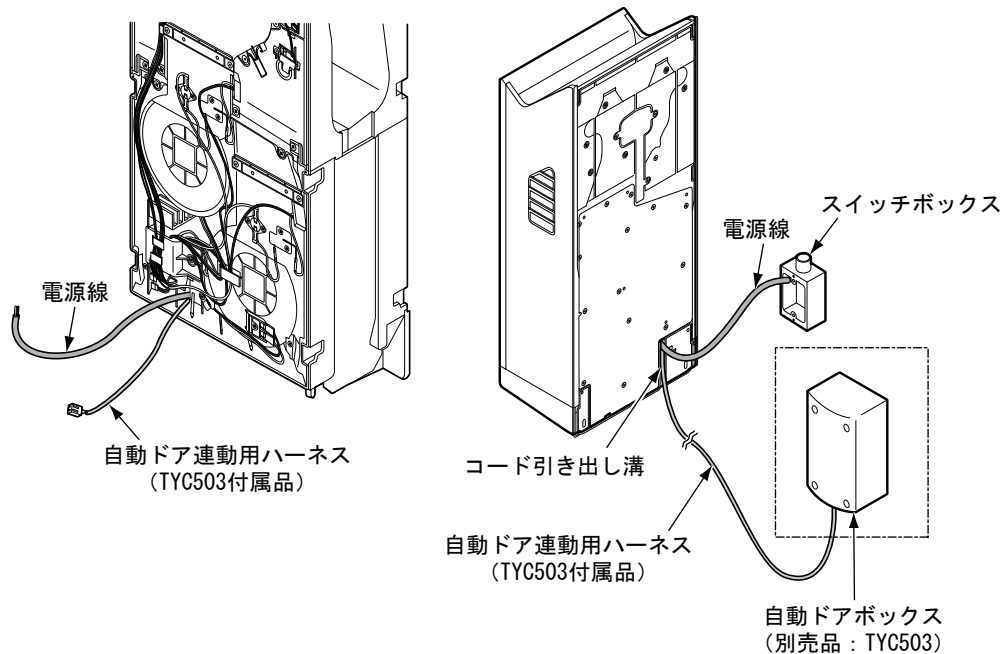
#### 10 水受けトレイの取り付け

- ・水受けトレイの取付方法は、「[3-2](#) 10 水受けトレイの取り付け」をご覧ください。

## 4 自動ドア連動ボックス（オプション）の接続方法

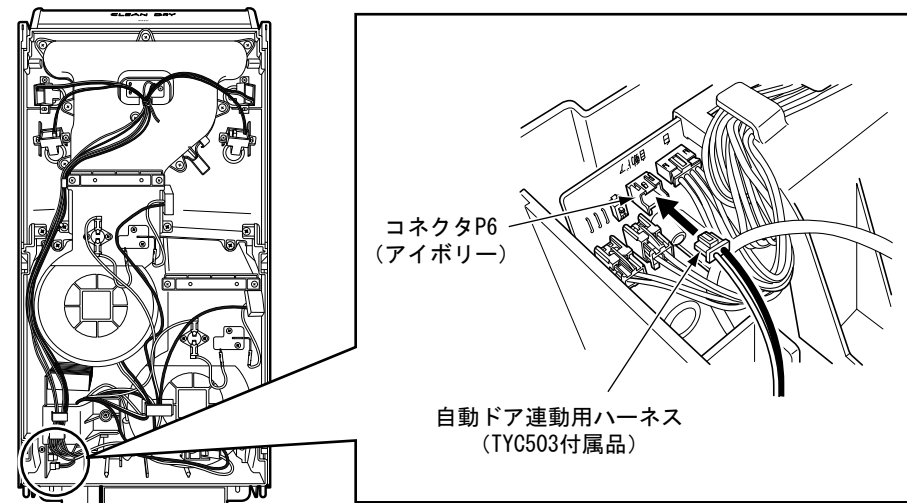
### 1 自動ドア連動用ハーネスの引き込み

- ・本体ケース内に電源線を引き込む際に、自動ドア連動用ハーネス（自動ドア連動ボックス付属品）も同時に引き込みます。  
（図は電源線直結式方法にて施工した場合です）



### 2 自動ドア連動用ハーネスの接続

- ・本体ケース内に引き込んだ自動ドア連動用ハーネス（自動ドア連動ボックス付属品）をコントローラの自動ドア連動用コネクタ（P6：アイボリー色）に接続します。



### 自動ドア連動ボックス（オプション）について

- ・クリーンドライの動作信号によって、自動ドアを「開」するための装置でクリーンドライを動作させないと自動ドアが開かないようにして、工場などの衛生管理のお役に立てることができます。

品番：TYC503（希望小売価格：¥20,000〈税込¥21,000〉）

※使用方法など詳細は、自動ドア連動ボックスに添付の取扱説明書をご参照願います。



# 4

## 試運転

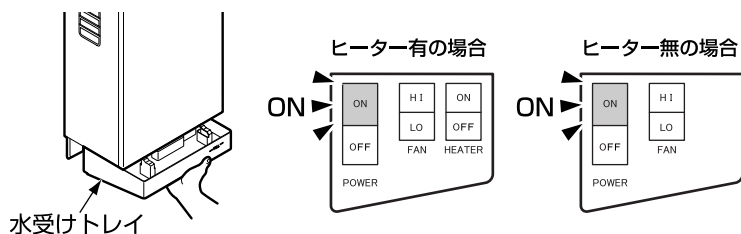
■施工が完了しましたら、以下の方法で試運転を行ってください。

### 1. 電源の投入

- ・屋内電源のブレーカーを「ON」にしてください。  
または電源プラグをコンセントに差し込んでください。

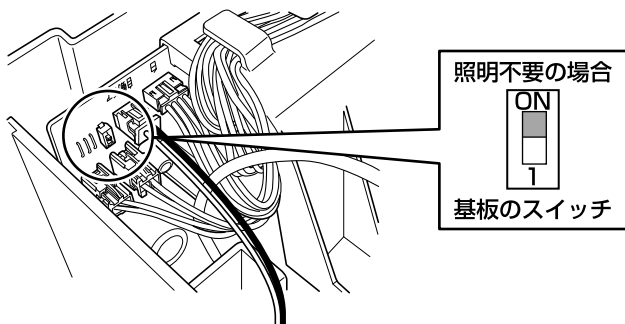
### 2. 電源スイッチの投入

- ・水受けトレイを外して、電源スイッチをONにしてください。



### 3. 照明の確認

- ・電源スイッチを入れて照明の点灯を確認してください。  
照明がつかないときは、もう一度、電源スイッチを確認してください。  
照明が点滅しているときは、基板上のコネクターの差し込みを確認してください。  
※照明不要の場合は基板上的のディップスイッチ1をONにしてください。  
(照明不要に設定した場合でもエラー時には照明が点滅します。)



### 4. 動作の確認

- ・吹出しノズルの間に手を差し込み、風が吹き出すことを確認してください。

### 5. 風量切替スイッチ、ヒーター入切スイッチの確認

- ・風量切替スイッチおよびヒーター入切スイッチを操作し、モードが切り替わっているか確認してください。  
※切り替え操作は、運転が完全に停止してから行ってください。

### 6. 水受けトレイの取り付け

- ・水受けトレイの取付方法は、「[3-2](#) **10** 水受けトレイの取り付け」をご覧ください。

自動ドア連動ボックスを接続した場合は、自動ドアの開閉を含めた一連の動作を行い、正常に機能しているか確認してください。

## 試運転のあとは

### ■工事店様へ

試運転での動作確認が終了しましたら、同梱の「取扱説明書（保証書付き）」をお客様に渡し、製品の使い方について説明してください。

※同梱の取扱説明書は、必ずお客様にお渡しください。