

# TOTO

## 洗面所暖房機

### TYR310R





製品の機能が十分に発揮されるように、この施工説明書の内容に沿って正しく取り付けてください。  
取り付け後は、お客様にご使用方法を十分にご説明ください。

## 1 安全上の注意 (安全のために必ずお守りください)





取り付け前に、この「安全上の注意」をよくお読みのうえ、正しく取り付けてください。






●この説明書では製品を安全に正しく取り付けただき、お客様や他の人々への危害や財産への損害を未然に防止するために、いろいろな表示をしています。その表示と意味は次のようになっています。




●お守りいただく内容の種類を、次の絵表示で区分し、説明しています。

表示	意味
 <b>警告</b>	この表示を無視して、誤った取り扱いをすると、人が死亡または重傷を負う可能性が想定される内容を示しています。
 <b>注意</b>	この表示を無視して、誤った取り扱いをすると、人が傷害を負う可能性が想定される内容および物的損害の発生が想定される内容を示しています。

	一般的な禁止
	必ず行う
	分解禁止
	アースを接続せよ
	回転物禁止

 <b>警告</b>	
	<b>製品の改造や分解は行わない</b> 火災や感電、落下による傷害のおそれがあります。
	<b>電気工事は、電気設備技術基準や内線規定に基づき、電気工事士の免許を持った方が行う</b> 接続が不適切な場合は、漏電、感電、発熱および発火、火災になるおそれがあります。
	<b>浴室など湿気の多いところには設置しない</b> 漏電し、製品が故障するおそれがあります。

 <b>警告</b>	
	<b>漏電遮断器 (分電盤にあればよい) を取り付ける</b> 感電するおそれがあります。
	<b>アース (D種接地) 工事がされていることを確認する</b> アース工事がされていないと故障や漏電のとき、感電する原因になります。
	<b>電源コードはφ2mmの単線 (VVFケーブル) を使用し、確実に接続する</b> 電源はAC100Vを接続してください。 200Vを印加すると製品 (モーター・基板) が故障します。
	<b>カバーを外しているときは、ブレーカーを切る</b> また、吹出口に物を差し込まない 感電するおそれがあります。 ※本体停止中も通電しています。

 <b>注意</b>	
	<b>機器の取り付けは、確実にを行う</b> また、仮止めのまま放置しない 製品質量 [約4.6kg] に耐えるよう施工方法に従って取り付ける 本体落下による傷害のおそれがあります。
	<b>運転中ファンやルーバーに触れたり、物を差し込まない</b> 回転による傷害のおそれがあります。

## 2 お願い

### ●消防法第九条に基づく市町村条例基準について

洗面所暖房機の取り付けには、防災上の規制がある地域がありますので、不明な点は所轄の消防署など行政官庁にあらかじめご相談ください。  
(本機器は、社団法人 日本電機工業会で定める「組み込み形などの浴室用衣類乾燥機の自主試験基準」に準じた試験を実施しています)

## 3 はじめに

このたびは、TOTO洗面所暖房機TYR310Rをお求めいただき、誠にありがとうございました。

取り付けの際は、製品の機能が十分発揮されるように、この説明書に沿って正しく取り付けてください。

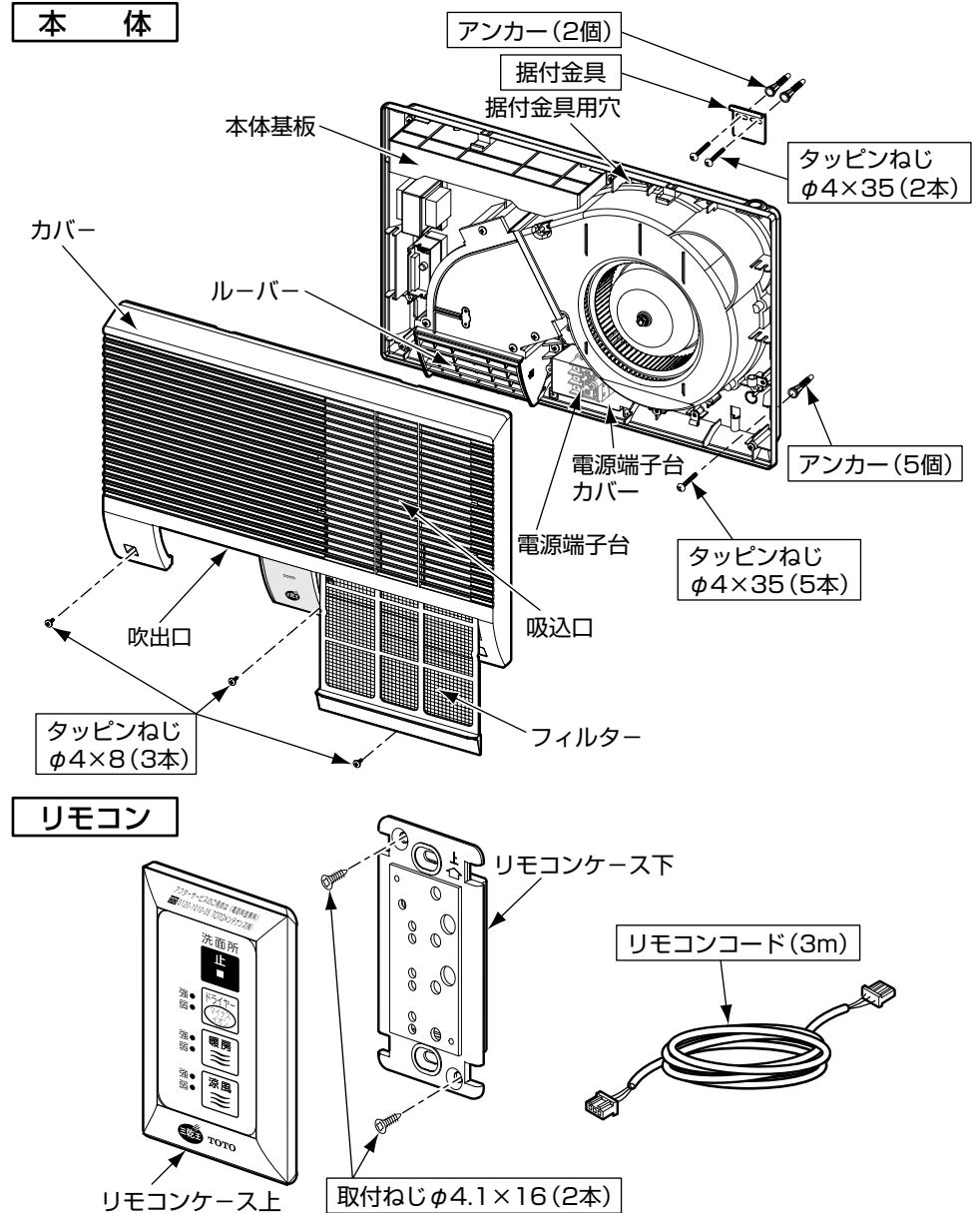
- 製品にはお客様用として、取扱説明書が同梱されています。工事完了後は必ずお客様へお渡しください。
- 取扱説明書に付属の保証書には、店名およびお取付日を必ず記入してください。

### 水まわりネットワークについて

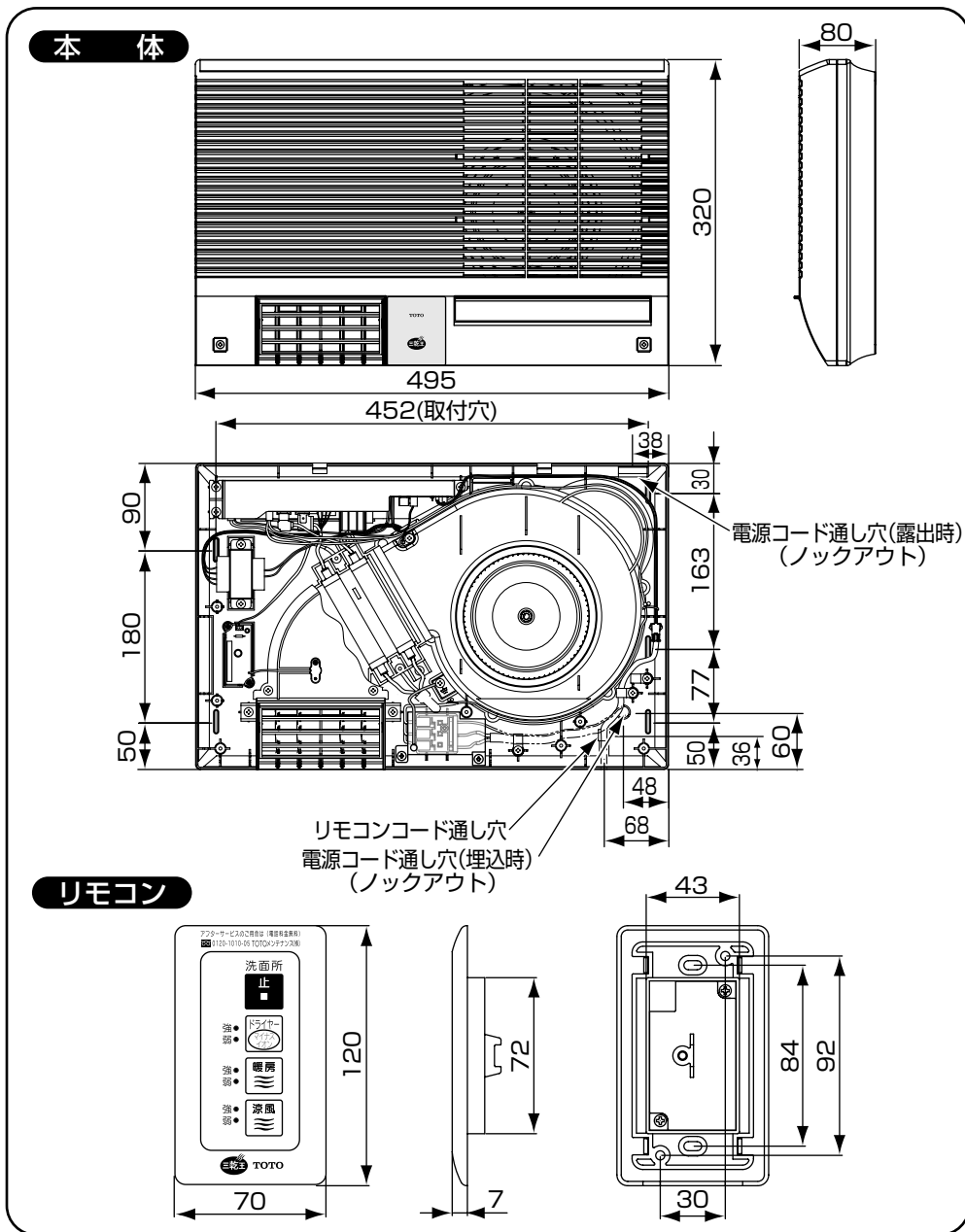
- 洗面所暖房機TYR310Rを、水まわりネットワークに対応させる場合は、浴室換気暖房乾燥機【三乾王・水まわりネットワーク対応品】が必要です。
- 水まわりネットワーク対応の場合は、洗面所暖房機施工の前に必ずネットワークケーブル付属の水まわりネットワーク専用の施工説明書もご覧ください。  
(水まわりネットワークとは、専用給湯機と接続して使用できる機能です)

## 4 各部の名称と部品の確認

で囲った部品の有無を確認してください。



## 5 外形寸法図

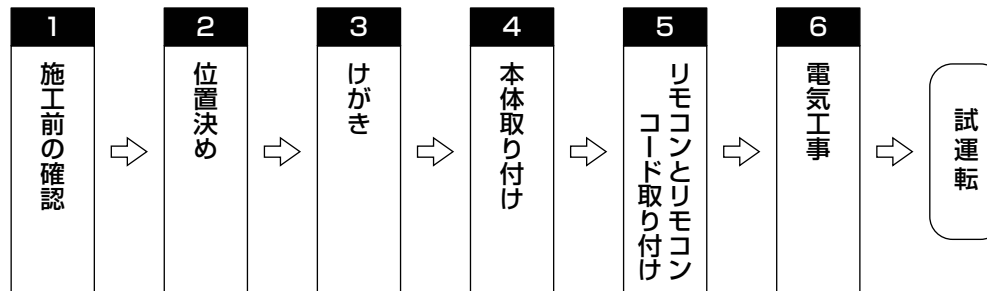


## 6-1 施工方法

**お願い**

ガスレンジの上など高温になる場所に取り付けしないでください。  
故障のおそれがあります。

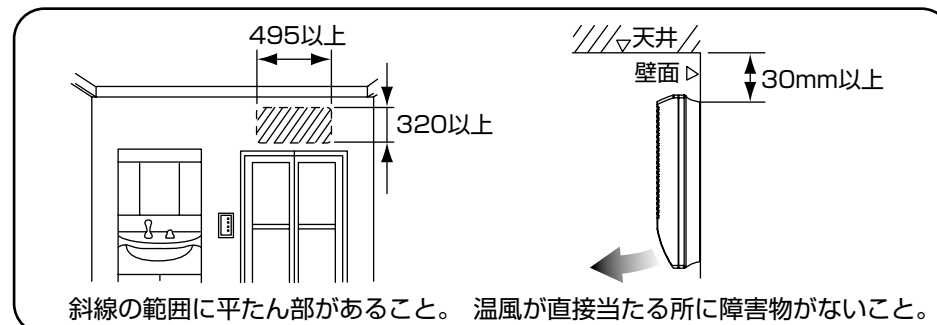
**施工手順**



### 1 施工前の確認

**設置条件**

(1) 壁面に本体取り付け可能な平坦部があること。また、施工やメンテナンスを妨げる障害物がないこと。



(2) 以下のような場合には、現場手配にて別途工事が必要になります。

- ① 壁が土壁などで、本体の質量[4.6kg]を支持できない場合  
→ 壁の補強工事などが必要です。
- ② 分電盤に100V、20Aの空きブレーカーがない場合  
→ エンクロブレーカー(単体露出工事用小ブレーカー)などの設置が必要です。
- ③ ブレーカー容量(契約電流)が足りない場合  
→ 所轄の電力会社へ連絡し、契約電流の変更が必要です。

## 1 施工前の確認(つづき)

(3) 電源コード及びリモコンコードの壁裏配線について

①電源コードを壁裏(天井裏)配線できない場合  
→露出配線での施工となります。(本体右上の電源コード通し穴ノックアウトを開口してください)

「**6-2** 露出配線する場合」に従って施工してください。

②リモコンコードを壁裏配線できない場合  
→別売品の露出用リモコンアダプター(TYR526)が必要です。

「**5-2** 露出配線の場合」に従って施工してください。

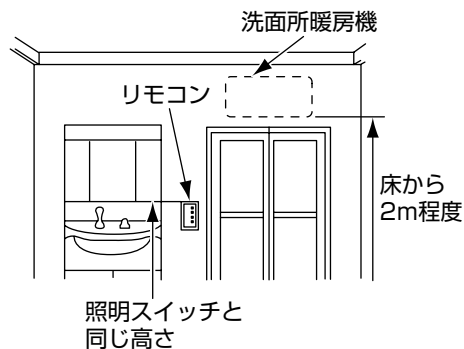
<参考>浴室の点検口からの作業ができない場合などで、電源コードおよびリモコンコードを壁裏(天井裏)配線したい場合は、洗面所の天井に点検口を設置することをおすすめします。

## 2 位置決め

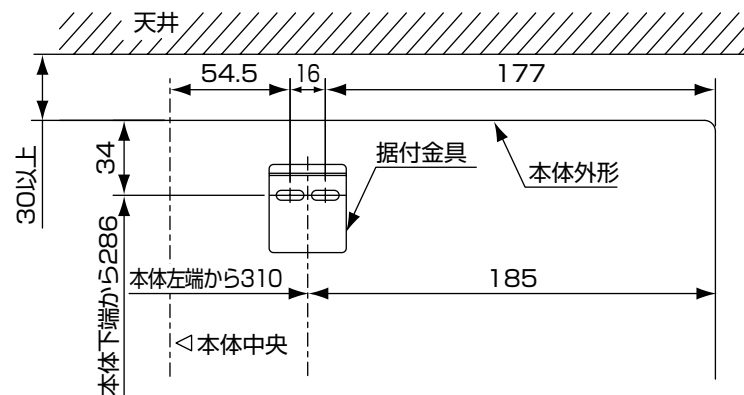
(1) 取り付け位置を決めます。

①「**1** 施工前の確認」を参照し、取り付け位置を決めます。

②取り付け位置に自由度がある場合は、右図の位置(浴室ドアの上部)で、本体左右の少なくとも一方の取付穴が間柱の位置となることをおすすめします。



(2) 据付金具の固定ねじ位置をけがきます。



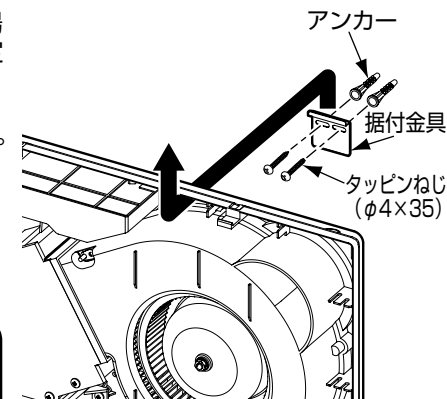
## 3 けがき

(1) 据付金具を同梱のタッピンねじ( $\phi 4 \times 35$ )で取り付けます。

①できるだけ間柱に固定し、できない場合は同梱のアンカーなどを使って固定してください。

②同梱のアンカーの下穴は $\phi 6\text{mm}$ です。

(2) 本体を据付金具に引っ掛けます。



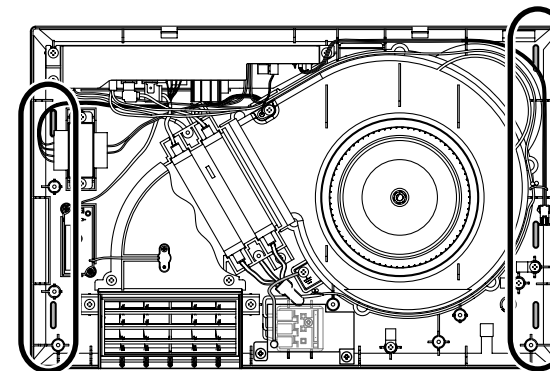
### お願い

据付金具は必ず使用してください。

万一の器具の落下をふせぎます。

(3) 水準器を当て水平レベルを確認しながら本体の固定ねじ位置をけがきます。

※本体を据付金具に引っ掛けると本体が傾きますので必ず水平レベルを確認してください。



上図円内の取付穴から左右2カ所、合計4カ所以上で固定してください。

## 4 本体取り付け

本体に水準器を当て水平レベルを確認しながら同梱のタッピンねじ(φ4×35)で固定します。

①本体左右の少なくとも一方の取付穴(2カ所以上)を間柱に固定し、間柱に固定できない場合は同梱のアンカーなどを使って固定してください。

②同梱のアンカーの下穴はφ6mmです。



**注意**

機器の取り付けは、確実に行う  
また、仮止めのまま放置しない  
本体落下による傷害のおそれがあります。

## 5 リモコンとリモコンコードの取り付け

### はじめに

リモコンコードを壁裏配線できない場合は別売品(露出用リモコンアダプター: TYR526)が必要です。

### ポイント

リモコンコードの長さは3mです。  
リモコンコードが届く範囲にリモコンを取り付けてください。

## 5-1 壁埋め込み配線の場合

①リモコンコード通し穴位置の壁に穴を開けます。

②リモコンを取り付ける壁に開口を行います。

開口寸法…74×45

※1個用スイッチボックス(JIS C 8336)も利用できます。

ただし、スイッチボックスとリモコンケースとの取付用ねじは現場手配してください。

③リモコンコードを本体からリモコン取り付け位置まで壁裏配線します。

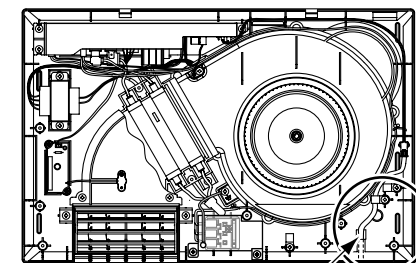
④中継リモコンコードにリモコンコードをコネクタ接続し、本体のクランプでリモコンコードを固定します。

⑤リモコンケースの上下を取り外します。

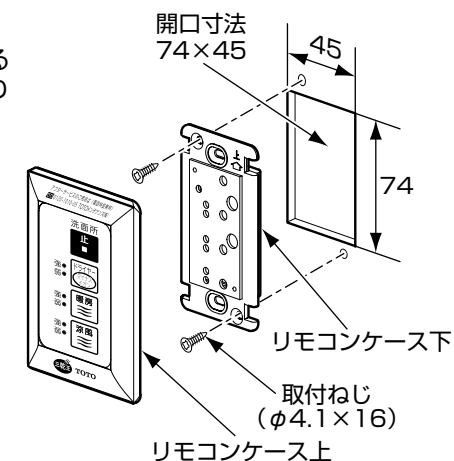
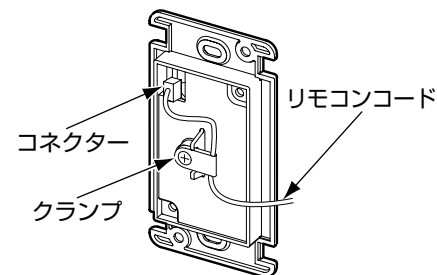
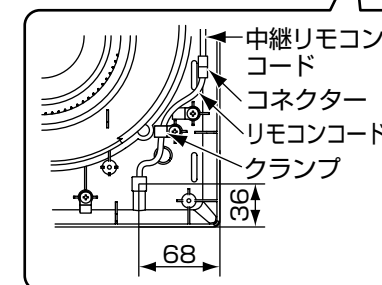
⑥リモコンケース下のコネクタにリモコンコードを接続し、リモコンに付属のクランプでリモコンコードを固定します。

⑦リモコンケース下を付属の取付ねじ(φ4.1×16)で壁に固定します。

⑧リモコンケース上を「カチッ」と音がするまで押し込んでリモコンケース下に取り付けます。

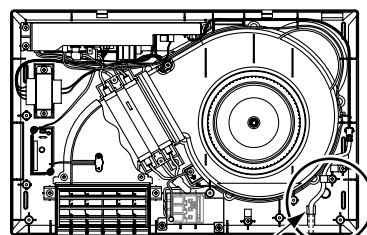


リモコンコード通し穴

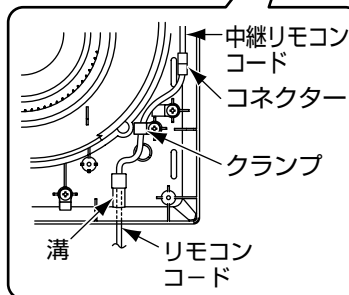


## 5-2 露出配線の場合 (露出用リモコンアダプター: TYR526(別売品)が必要です)

- ①リモコンコード通し穴にリモコンコードを通し、本体ケース裏の溝に通します。
- ②リモコンコードを本体からリモコン取り付け位置まで配線します。
- ③中継リモコンコードにリモコンコードをコネクタ接続し、本体のクランプでリモコンコードを固定します。
- ④露出用リモコンアダプターの施工方法は露出用リモコンアダプター(TYR526)に同梱の施工説明書に従って行ってください。



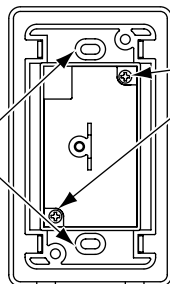
リモコンコード通し穴



### お願い

- リモコン裏に付いているねじ(2本)は外さないでください。
- スイッチボックスに取り付ける場合は、ねじを締めすぎないようにしてください。下ケースが変形して上ケースがうまく入らなくなるおそれがあります。

スイッチボックス  
取り付け時使用



この部分のねじ(2本)は  
外さないでください。

## 6 電気工事

### 警告

電気工事は、電気設備技術基準や内線規定に基づき、電気工事士の免許を持った方が行う

接続が不適切な場合は、漏電、感電、発熱および発火、火災になるおそれがあります。

漏電遮断器(分電盤にあればよい)を取り付ける

感電するおそれがあります。

電源コードはφ2mmの単線(VVFケーブル)を使用し、確実に接続する

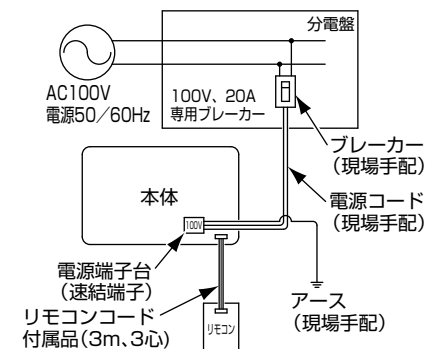
電源はAC100Vを接続してください。  
200Vを印加すると製品(モーター・基板)が故障します。

アース(D種接地)工事がされていることを確認する

アース工事がされていないと故障や漏電のとき、感電する原因になります。

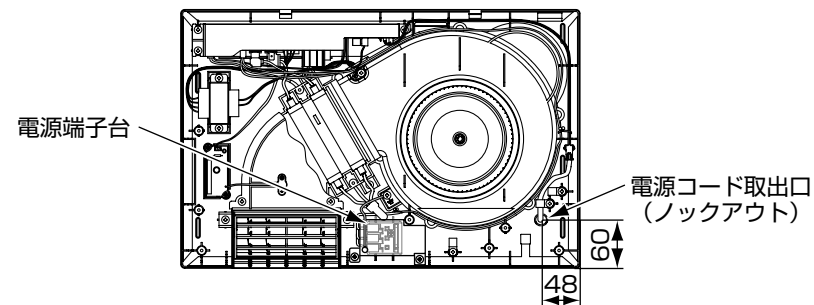
### はじめに

現場の状況に応じて電源コードを  
<壁埋め込み配線>にするか<露出配線>にするか決めます。



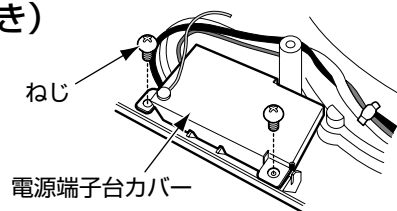
## 6-1 壁埋め込み配線する場合

- ①電源コード取出口(埋め込み時)のノックアウトを開口し、壁に穴を開けます。



## 6-1 壁埋め込み配線する場合(つづき)

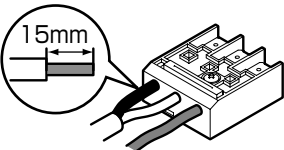
②電源端子台カバーを外します。

③100V電源線・アース線(現場手配)を壁埋め込み配線し、電源端子台に接続します。  
※電源電圧を必ず確認してください。

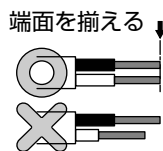
## 電源端子台への接続について

●各々の心線が真っすぐ15mm出ている状態に加工の上で、端子穴に心線を“グツ”と奥まで確実に差し込んでください。

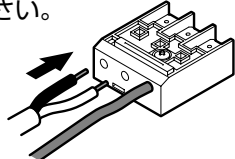
確実に差し込んでください。



●電源コードの心線2本が端子台の手前で均一になるように加工してください。



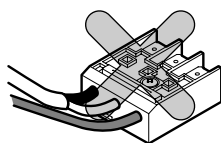
●端子台に心線を奥まで真っすぐ挿入してください。



**重要**

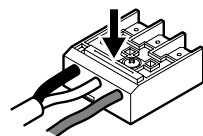
**ポイント**  
接続後、電源コードの心線が左図のように、差し込まれていることを再度、目視で確認してください。

●端子台の近くで大きく曲げると先端が十分に差し込まれない場合があります。



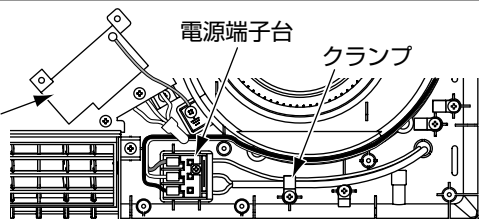
先端は絶対に曲げない

●電線を外すときはここを電工ドライバーで強く押してください。



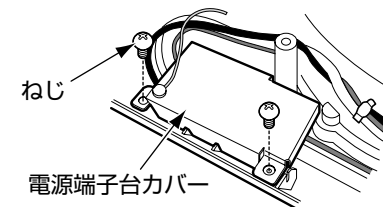
④電源線、アース線をクランプで固定します。

外した電源端子台カバー

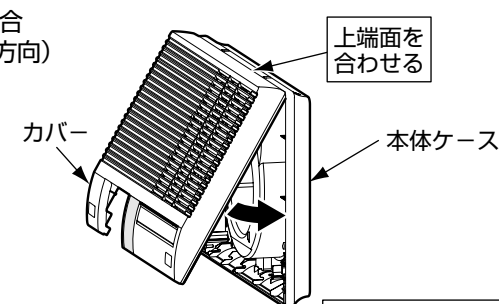


## 6-1 壁埋め込み配線する場合(つづき)

⑤電源端子台カバーを取り付ける。



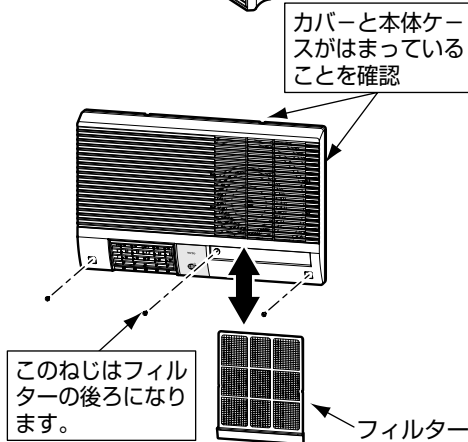
⑥本体ケースとカバーの上端面を合わせセカバーを取り付けます。(矢印方向)



⑦フィルターを外し、カバーをねじで固定します。(3カ所)

電線類をかみ込まないように注意してください。  
異音や振動の原因となります。

⑧フィルターを元に戻します。

フィルターを確実に取り付けてください。  
内部にほこりなどが入り、故障するおそれがあります。

⑨電源プラグを差し込みます。

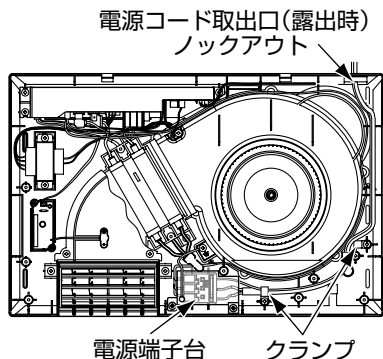
**警告**

カバーを外しているときは、電源(ブレーカー)を切る感電するおそれがあります。

# 6-6

## 6-2 露出配線する場合

- ① 本体上部の電源コード取出口(露出時) ゴムブッシュを取り外し、100V電源線、アース線(現場手配)を配線してください。
- ② 電源端子台への接続は、壁裏配線の場合同様、確実に行ってください。
- ③ 電源線、アース線をクランプで固定します。
- ④ 壁埋め込み配線する場合の④～⑦と同様に施工してください。



# 7 試運転

### ■動作確認

#### (1) ドライヤー

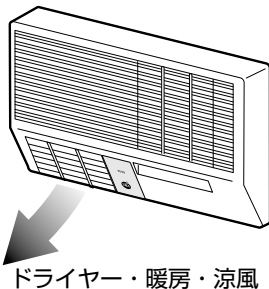
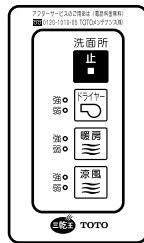
- ① 「ドライヤー」ボタンを押して本体の吹出口から温風が出ていることを確認してください。
- ② 「止」ボタンを押して停止を確認してください。

#### (2) 暖房

- ① 「暖房」ボタンを押して本体の吹出口から温風が出ていることを確認してください。
- ② 「止」ボタンを押して停止を確認してください。

#### (3) 涼風

- ① 「涼風」ボタンを押して本体の吹出口から風が出ていることを確認してください。
- ② 「止」ボタンを押して停止を確認してください。



- 電源投入後は暖房弱ランプが点滅します。いずれかのボタンを押すと消えます。
- 暖房やドライヤー運転のボタンを押した直後にはすぐには温風は出ません。徐々に温度が上がっていきます。
- 運転停止後は機器の保護のため約20秒間運転が継続する場合があります。

# 8

## 試運転時のチェックポイント

試運転時に不具合が生じたらチェックポイントを再確認してください。

動作不具合の内容	チェックポイント
動作しない	電源は正しく接続されていますか？ 電源はONになっていますか？ →電源を正しく接続し、電源をONにしてください。
異常音、振動がある	本体がしっかり壁に取り付いていますか？ →しっかり固定してください。
	ファンに段ボールなどが詰まっていませんか？ →詰まっていたら取り除いてください。  カバーが電線をかみ込んで浮いていませんか？ →内部の電線がカバーに当たらないよう整線し直してください。

### 試運転(設定変更)のあとは

#### ■工事店様へ

施工後は、同梱の「取扱説明書(保証書付き)」をお客様にお渡しし、器具の使いかたについて説明してください。  
取扱説明書に付属の保証書には、店名およびお取付日を必ず記入してください。

# 9

## 修理を依頼されるときは

TOTOメンテナンス(株)修理受付センターへご連絡ください。

TEL ☎ 0120-1010-05

FAX ☎ 0120-1010-02

受付(年中無休)

受付時間：関東・甲信越地区 8:00~20:00

：上記以外の地区 9:00~20:00

訪問修理(年中無休：一部地域を除く)

営業時間： 9:00~18:00

※同梱の取扱説明書は、必ずお客様にお渡しください。

再生紙を使用しています。