

TOTO

洗面所暖房機



TYR330型

製品の機能が十分に発揮されるように、この施工説明書の内容に沿って正しく取り付けてください。
取り付け後は、お客様にご使用方法を十分にご説明ください。




1-1 安全上の注意 (安全のために必ずお守りください)


取り付け前に、この「安全上の注意」をよくお読みのうえ、正しく取り付けてください。

- この説明書では製品を安全に正しく取り付けただき、お客様や他の人々への危害や財産への損害を未然に防止するために、いろいろな表示をしています。その表示と意味は次のようになっています。
- お守りいただく内容の種類を、次の絵表示で区分し、説明しています。




表示	意味
 警告	この表示を無視して、誤った取り扱いをすると、人が死亡または重傷を負う可能性が想定される内容を示しています。
 注意	この表示を無視して、誤った取り扱いをすると、人が傷害を負う可能性が想定される内容および物的損害のみの発生が想定される内容を示しています。

	一般禁止
	分解禁止
	回転物禁止
	必ず実行
	アース線を必ず接続せよ
	発火注意
	感電注意

警告	
	ファンやヒーターに触ったり、物を差し込まない 感電、けが、やけどのおそれがあります。
	浴室など湿気の多いところには設置しない 漏電し、製品が故障するおそれがあります。
	絶対に分解したり、修理、改造は行わない 火災、感電の原因になります。

警告	
 	接続が不適切な場合は、漏電、感電、発熱および発火・火災になるおそれがあります。
	<p>《工事における注意事項》</p> <ul style="list-style-type: none"> ・電気工事は電気設備技術基準や内線規定に基づき、電気工事士の免許を持った方が行う。 ・電源ケーブルはφ2mmの単線(VVFケーブル)を使用し、確実に接続する。より線は使用しない。 ・電源ケーブルを束ねたまま配線しない。 ・圧着端子の接続には、それぞれの端子に合った、JISに定められた専用圧着工具を使用する。 ・電源ケーブルは確実に接続、固定する。また差し込み不足に注意する。 ・改造は絶対にしない。 <p>《設計・設置上の確認項目》</p> <ul style="list-style-type: none"> ・分電盤に漏電遮断器を設ける。 ・機器容量にあった専用ブレーカーを取り付ける。 ・電力会社との契約電気容量が不足している場合は、追加工事を行う。 <p>《工事前の確認項目》</p> <ul style="list-style-type: none"> ・電気工事は必ず分電盤の洗面所暖房機用ブレーカーを切って行う。 ・電源電圧を間違えないように注意する。 ・電源ケーブルを束ねたまま配線しない。 ・電源ケーブルなど、機器の配線は、発熱する器具(ダウンライトや洗面所暖房機)から離して設置する。 ・メタルラス張り、ワイヤラス張り、金属張りの木造建築に金属ダクトが貫通する場合は、電気的に接触しないように取り付ける。 ・屋内配線はφ2mmの単線(VVFケーブル)を使用し、確実に接続する。より線は使用しない。接続が不十分だと火災のおそれがあります。 <p>指定する電源(AC100V)以外では使用しない 火災・感電の原因になります。</p>
	<p>アース(D種接地)工事がされていることを確認する</p> <p>アース工事がされていないと故障や漏電のとき、感電の原因となります。 アース工事はお近くの工事店にご依頼してください。</p>

1-2

注意	
	本体仮止め機構は一時的な固定なので、仮止めのまま放置しない 本体落下による傷害のおそれがあります。
	運転中、ファンや吹出口に触れたり、物を差し込まない 回転による傷害のおそれがあります。
	機器の取り付けは、確実に 製品重量【約5.3kg】に耐えるよう 施工方法に従って取り付ける 本体落下による傷害のおそれがあります。

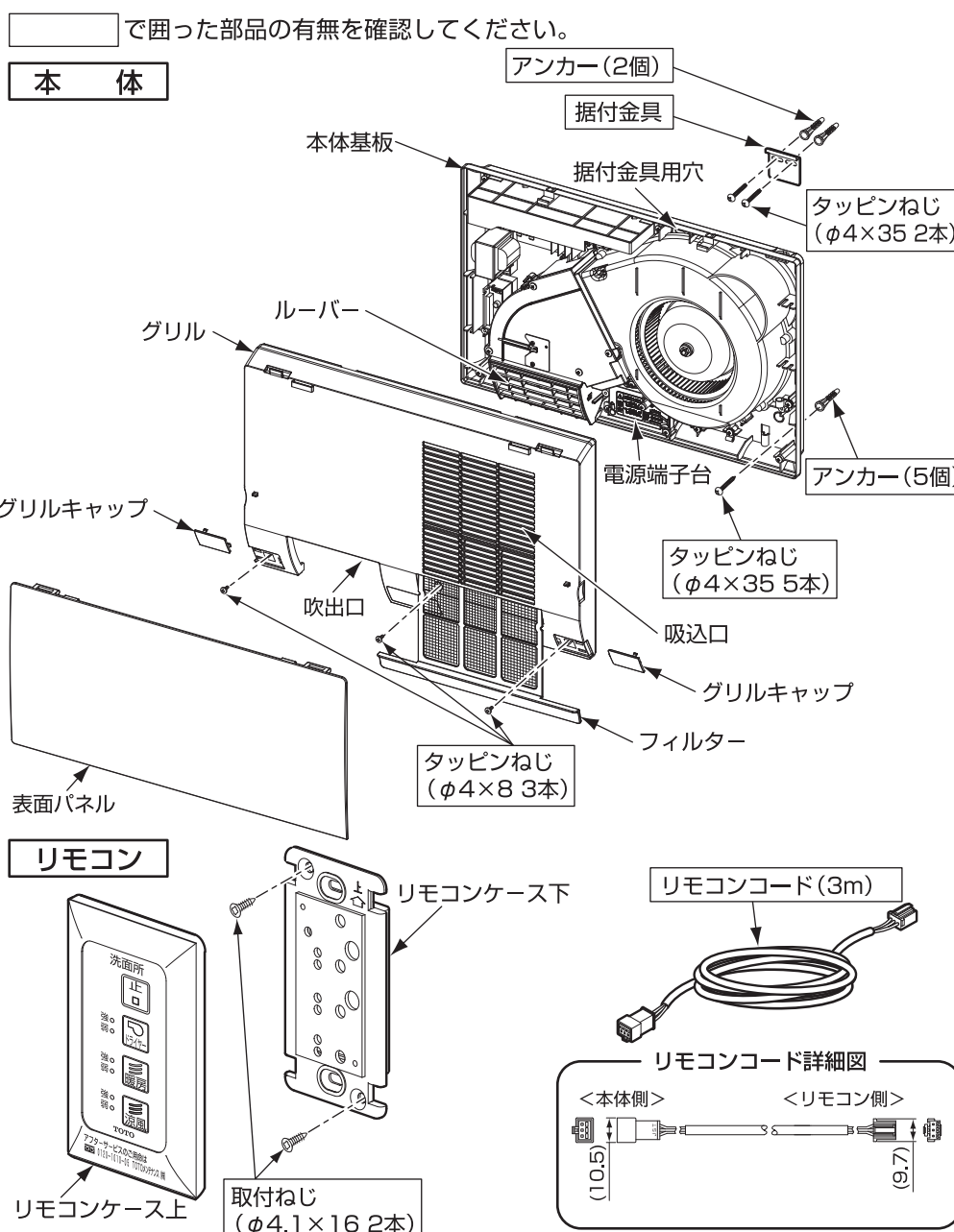
2 お願い

- 平成14年消防庁告示第1号の基準について
洗面所暖房機の取り付けには、防災上の規制がある地域がありますので、不明な点は所轄の消防署など行政官庁にあらかじめご相談ください。
(本機器は、社団法人 日本電機工業会で定める「組み込み形などの浴室用衣類乾燥機の自主試験基準」に準じた試験を実施しています)
- ・温風吹出口および空気吹込口の10cm以内に衣類を含め、一切のしゃへい物が無いこと

3 はじめに

- このたびは、TOTO洗面所暖房機TYR330型をお求めいただき、誠にありがとうございました。
取り付けの際は、製品の機能が十分に発揮されるように、この説明書に沿って正しく取り付けてください。
- 製品にはお客様用として、取扱説明書が同梱されています。工事完了後は必ずお客様へお渡しください。
- 取扱説明書に付属の保証書には、店名およびお取付日を必ず記入してください。

4 各部の名称と部品の確認



4 本体の取り付け

本体に水準器を当て水平レベルを確認しながら同梱のタッピンねじ(φ4×35)で固定します。

- ①本体左右の少なくとも一方の取付穴(2カ所以上)を間柱に固定し、間柱に固定できない場合は同梱のアンカーなどを使って固定してください。
壁が石こうボードの場合、ボードアンカーは必ず金属製のカサ式(市販品)のもので壁の厚さに適したものをご使用ください。
- ②同梱のアンカーの下穴はφ6mmです。



注意 本体仮止めは一時的な固定なので、仮止めのまま設置しない
機器の取り付けは確実に
本体落下による傷害のおそれがあります。

5 リモコンとリモコンコードの取り付け

はじめに

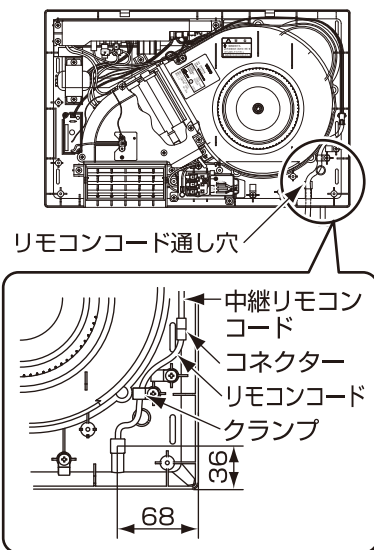
リモコンコードを壁裏配線できない場合は別売品(露出用リモコンアダプター: TYR526型)が必要です。

ポイント

リモコンコードの長さは3mです。
リモコンコードが届く範囲にリモコンを取り付けてください。

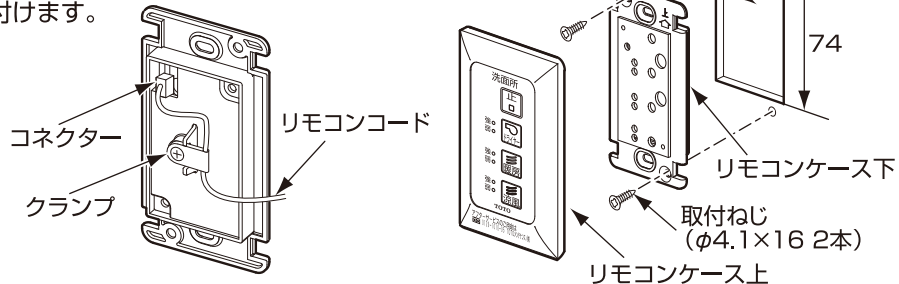
5-1 壁埋め込み配線の場合

- ①リモコンコード通し穴位置の壁にφ15mm以上の穴を開けます。
- ②リモコンを取り付ける壁に開口を行います。
開口寸法...74×45
※1個用スイッチボックス(JIS C 8340)も利用できます。
ただし、スイッチボックスとリモコンケースとの取付用ねじは現場手配してください。
- ③リモコンコードを本体からリモコン取り付け位置まで壁裏配線します。
- ④中継リモコンコードにリモコンコードをコネクタ接続し、本体のクランプでリモコンコードを固定します。



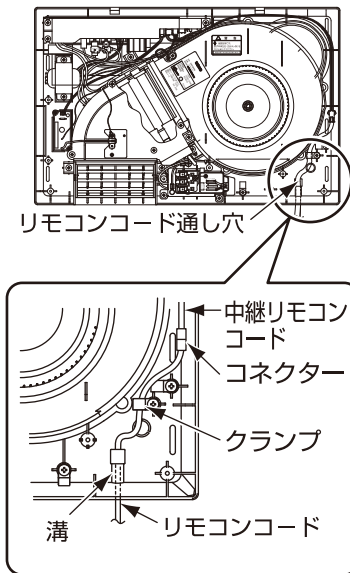
5-1 壁埋め込み配線の場合(つづき)

- ⑤リモコンケースの上下を取り外します。
- ⑥リモコンケース下のコネクタにリモコンコードを接続し、リモコンに付属のクランプでリモコンコードを固定します。
- ⑦リモコンケース下を付属の取付ねじ(φ4.1×16 2本)で壁に固定します。
- ⑧リモコンケース上を「カチッ」と音がするまで押し込んでリモコンケース下に取り付けます。



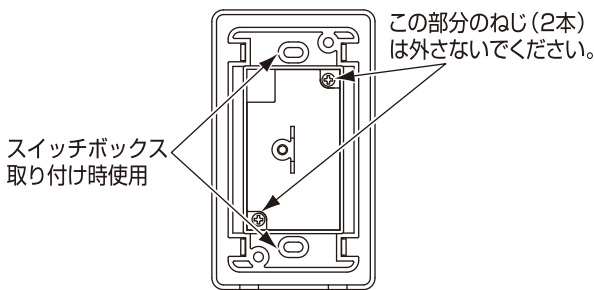
5-2 露出配線の場合(露出用リモコンアダプター: TYR526型(別売品)が必要です)

- ①リモコンコード通し穴にリモコンコードを通し、本体ケース裏の溝に通します。
- ②リモコンコードを本体からリモコン取り付け位置まで配線します。
- ③中継リモコンコードにリモコンコードをコネクタ接続し、本体のクランプでリモコンコードを固定します。
- ④露出用リモコンアダプターの施工方法は露出用リモコンアダプター(TYR526型)に同梱の施工説明書に従って行ってください。



お願い

- リモコン裏に付いているねじ(2本)は外さないでください。
- スイッチボックスに取り付ける場合は、ねじを締めすぎないようにしてください。下ケースが変形して上ケースがうまく入らなくなるおそれがあります。



6 電気工事

警告



接続が不適切な場合は、漏電、感電、発熱および発火・火災になるおそれがあります。

《工事における注意項目》

- ・電気工事は電気設備技術基準や内線規定に基づき、電気工事士の免許を持った方が行う。
- ・電源ケーブルはφ2mmの単線(VVFケーブル)を使用し、確実に接続する。より線は使用しない。
- ・電源ケーブルを束ねたまま配線しない。
- ・圧着端子の接続には、それぞれの端子に合った、JISに定められた専用圧着工具を使用する。
- ・電源ケーブルは確実に接続、固定する。また差し込み不足に注意する。
- ・改造は絶対にしない。

《設計・設置上の確認項目》

- ・分電盤に漏電遮断器を設ける。 ・機器容量にあった専用ブレーカーを取り付ける。
- ・電力会社との契約電気容量が不足している場合は、追加工事を行う。

《工事前の確認項目》

- ・電気工事は必ず分電盤の洗面所暖房機用ブレーカーを切って行う。
- ・電源電圧を間違えないように注意する。 ・電源ケーブルを束ねたまま配線しない。
- ・電源ケーブルなど、機器の配線は、発熱する器具(ダウンライトや洗面所暖房機)から離して設置する。
- ・メタルラス張り、ワイヤラス張り、金属張りの木造建築に金属ダクトが貫通する場合は、電気的に接触しないように取り付ける。
- ・屋内配線はφ2mmの単線(VVFケーブル)を使用し、確実に接続する。より線は使用しない。接続が不十分だと火災のおそれがあります。

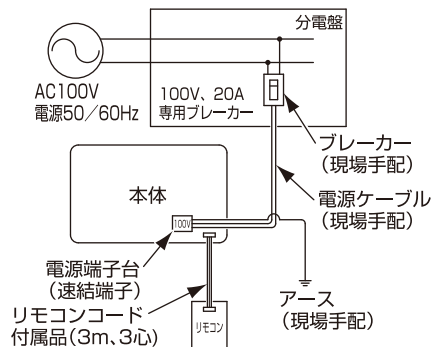
指定する電源(AC100V)以外では使用しない
火災・感電の原因になります。

アース(D種接地)工事がされていることを確認する
アース工事がされていないと故障や漏電のとき、感電する原因となります。
アース工事はお近くの工事店にご依頼ください。

6 電気工事(つづき)

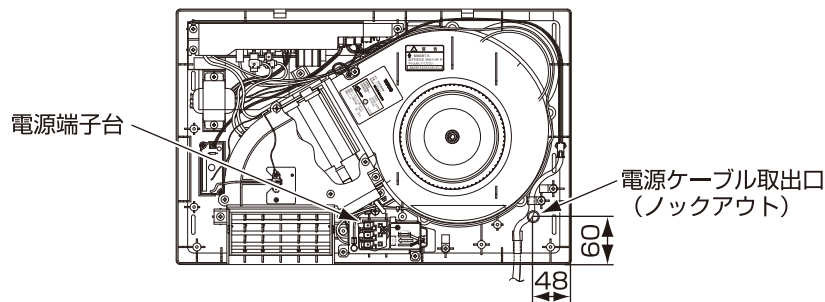
はじめに

現場の状況に応じて電源ケーブルを<壁埋め込み配線>にするか<露出配線>にするか決めます。

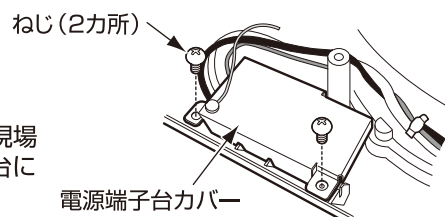


6-1 壁埋め込み配線する場合

- ①電源ケーブル取出口(埋め込み時のノックアウト)を開口し、壁に穴を開けます。



- ②電源端子台カバーを外します。



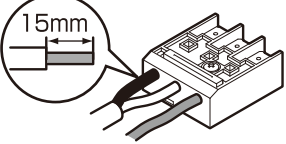
- ③100V電源ケーブル・アースコード(現場手配)を壁埋め込み配線し、電源端子台に接続します。
※電源電圧を必ず確認してください。

6-1 壁埋め込み配線する場合(つづき)

電源端子台への接続について

- 各々の心線が真つすぐ15mm出ている状態に加工の上で、端子穴に心線を“グツ”と奥まで確実に差し込んでください。

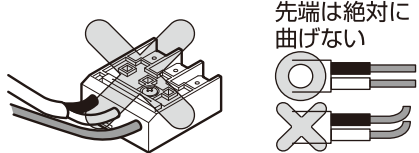
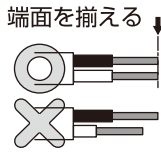
確実に差し込んでください。



重要

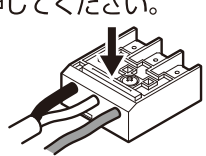
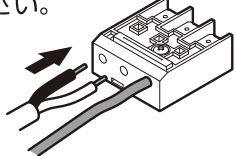
接続後、電源ケーブルの心線が左図のように、差し込まれていることを再度、目視で確認してください。

- 電源ケーブルの心線2本が端子台の手前で均一になるように加工してください。
- 端子台の近くで大きく曲げると先端が十分に差し込まれない場合があります。

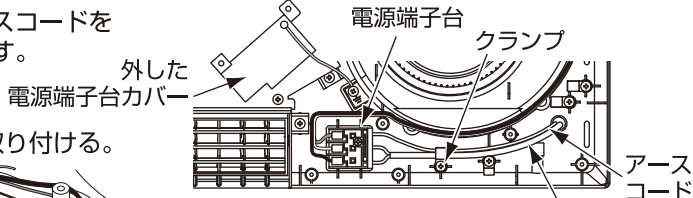


- 端子台に心線を奥まで真つすぐ挿入してください。

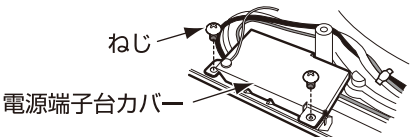
- 電線を外すときはここを電工ドライバーで強く押ししてください。



- ④電源ケーブル、アースコードをクランプで固定します。

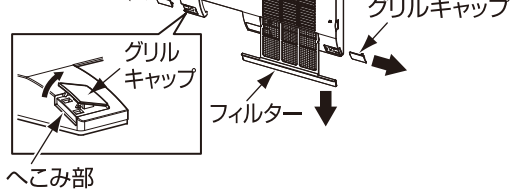


- ⑤電源端子台カバーを取り付ける。



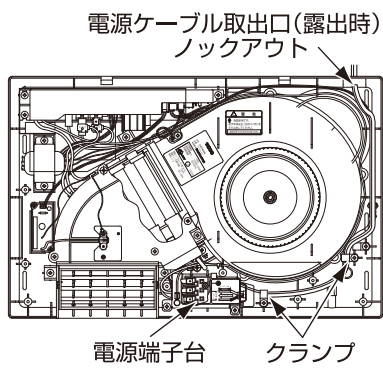
- ⑥フィルターとグリルキャップを取り外します。

※グリルキャップを取り外す場合は、へこみ部に指をかけて、矢印の方向に引っ張ってください。



6-2 露出配線する場合

- ①本体上部の電源ケーブル取出口(露出時)ゴムブッシュを取り外し、100V電源ケーブル、アースコード(現場手配)を配線してください。
- ②電源端子台への接続は、壁裏配線の場合同様、確実に行ってください。
- ③電源ケーブル、アースコードをクランプで固定します。
- ④壁埋め込み配線する場合の④～⑪と同様に施工してください。



7 試運転

動作確認

(1) ドライヤー

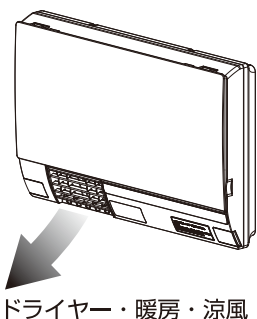
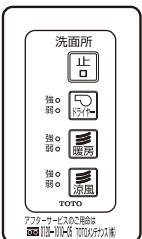
- ①「ドライヤー」ボタンを押して本体の吹出口から温風が出ていることを確認してください。
- ②「止」ボタンを押して停止を確認してください。

(2) 暖房

- ①「暖房」ボタンを押して本体の吹出口から温風が出ていることを確認してください。
- ②「止」ボタンを押して停止を確認してください。

(3) 涼風

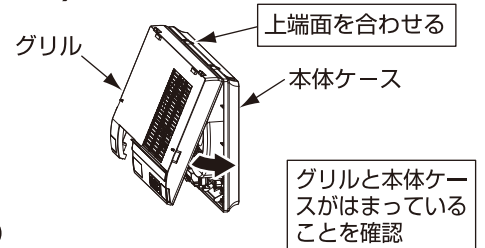
- ①「涼風」ボタンを押して本体の吹出口から風が出ていることを確認してください。
- ②「止」ボタンを押して停止を確認してください。



- 暖房やドライヤー運転のボタンを押した直後にはすぐには温風は出ません。徐々に温度が上がっていきます。
- 運転停止後は機器の保護のため約20秒間運転が継続する場合があります。

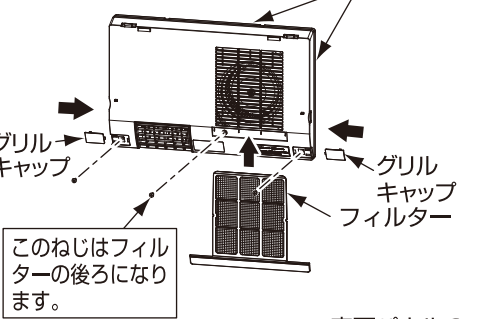
6-1 壁埋め込み配線する場合(つづき)

- ⑦本体ケースとグリルの上端面を合わせグリルを取り付けます。(矢印方向)

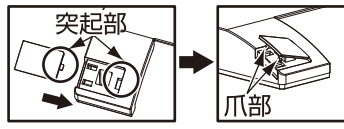


- ⑧グリルをねじで固定します。(3カ所)

電線類をかみ込まないように注意してください。異音や振動や故障の原因となります。

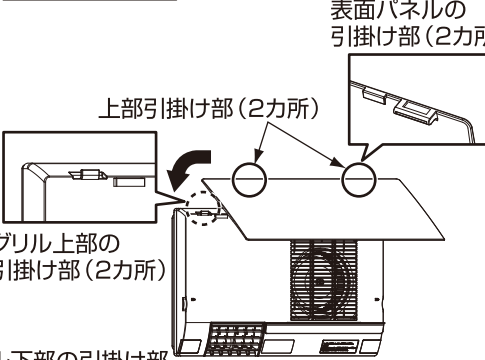


- ⑨フィルターとグリルキャップを取り付けます。



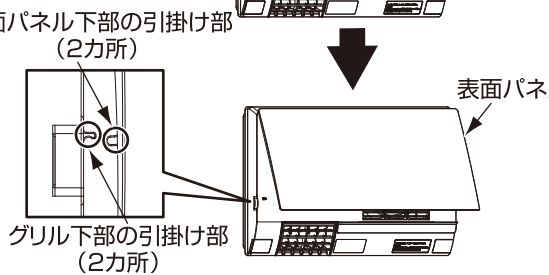
突起部を差し込む 爪部(2本)を差し込む

フィルターを確実に取り付けてください。内部にほこりなどが入り、故障するおそれがあります。



- ⑩表面パネルを取り付けます。

- 上部引掛け部(2カ所)を差し込む。
- 下部引掛け部(2カ所)をはめる。



- ⑪電源ブレーカーを入れます。

8 試運転時のチェックポイント

試運転時に不具合が生じたらチェックポイントを再確認してください。

動作不具合の内容	チェックポイント
動作しない	電源は正しく接続されていますか？ 電源はONになっていますか？ →電源を正しく接続し、電源をONにしてください。
異常音、振動がある	本体が確実に壁に取り付いていますか？ →確実に固定してください。
	ファンに段ボールなどが詰まっていませんか？ →詰まっていたら取り除いてください。
	グリルが電線をかみ込んで浮いていませんか？ →内部の電線がグリルに当たらないよう整線し直してください。

試運転(設定変更)のあとは

■工事店様へ

施工後は、同梱の「取扱説明書(保証書付)」をお客様にお渡しし、器具の使いかたについて説明してください。
取扱説明書に付属の保証書には、店名およびお取付日を必ず記入してください。

※同梱の取扱説明書は、必ずお客様にお渡しください。