

TOTO

洗面所暖房機

TYR340型

商品の機能が十分に発揮されるように、この施工説明書の内容に沿って正しく取り付けてください。
取り付け後は、お客様にご使用方法を十分にご説明ください。

1-1 安全上の注意 (安全のために必ずお守りください)

取り付け前に、この「安全上の注意」をよくお読みのうえ、正しく取り付けてください。

- この説明書では製品を安全に正しく取り付けいただき、お客様や他の人々への危害や財産への損害を未然に防止するために、いろいろな表示をしています。その表示と意味は次のようになっています。
- お守りいただく内容の種類を、次の絵表示で区分し、説明しています。

表示	意味
	警告 この表示を無視して、誤った取り扱いをすると、人が死亡または重傷を負う可能性が想定される内容を示しています。
	注意 この表示を無視して、誤った取り扱いをすると、人が傷害を負う可能性が想定される内容および物的損害の発生が想定される内容を示しています。

	一般禁止
	分解禁止
	回転物禁止
	必ず実行

警告

- ファンやヒーターに触ったり、物を差し込まない
感電、けが、やめどの原因になります。
- 浴室など湿気の多いところには設置しない
漏電し、商品が故障する原因になります。
- 電源ケーブルを傷つけたり、無理な力を加えたりしない
火災、感電の原因になります。

警告

- 電源コンセントの差し込みがゆるいときや、電源ケーブル・プラグが傷んでいるときは使用しない
火災、感電の原因になります。
- 電気コードを傷つけたり、無理に曲げたり、引っ張ったり、ねじったり、束ねたりしない
電源コードが破損し、火災、感電の原因になります。
- 絶対に分解したり、修理、改造は行わない
火災、感電の原因になります。
- 電気工事は電気設備技術基準や内線規程に基づき、電気工事士の免許を持った方が行う。
接続が不適切な場合は、漏電、感電、発熱、および発火、火災の原因になります。
- 分電盤に漏電遮断器を設ける
機器容量にあった専用ブレーカーを取り付ける。
- AC100V、定格15A以上のコンセントを単独で使用する
火災、発火の原因になります。
- グリルを外しているときは、電源プラグを抜く
また、吹出口にもものを差し込まない
感電の原因になります。※本体停止中も通電しています。
- 指定する電源 (AC100V) 以外では使用しない
火災、感電の原因になります。

1-2

注意

- 本体仮止め機構は一時的な固定なので、仮止めのまま放置しない
本体落下による傷害の原因になります。
- 運転中、ファンやルーバーに触れたり、物を差し込まない
回転による傷害の原因になります。
- 機器の取り付けは、確実に
製品重量【約5.4kg】に耐えるよう施工方法に従って取り付ける
本体落下による傷害の原因になります。

2 お願い

●平成14年消防庁告示第1号の基準について
洗面所暖房機の取り付けには、防災上の規制がある地域がありますので、不明な点は所轄の消防署など行政官庁にあらかじめご相談ください。

(本機器は、社団法人 日本電機工業会が定める「組込形等電気機器の設置に関する自主基準 (自主基準II) に適合しています。)

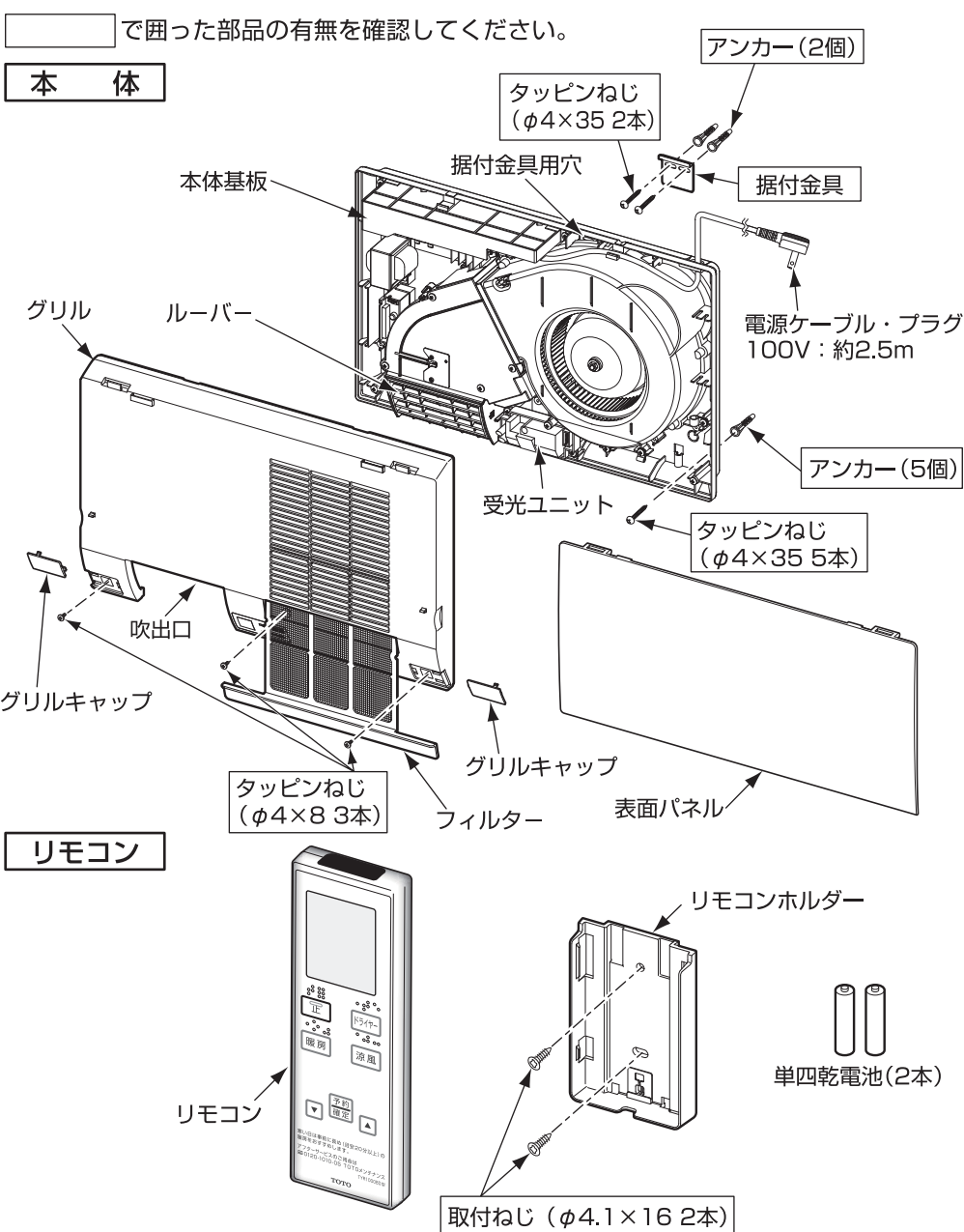
消防法 基準適合 組込形 可燃物からの離隔距離 (cm)			
上方	側方	後方	下方
0	0	0	0

3 はじめに

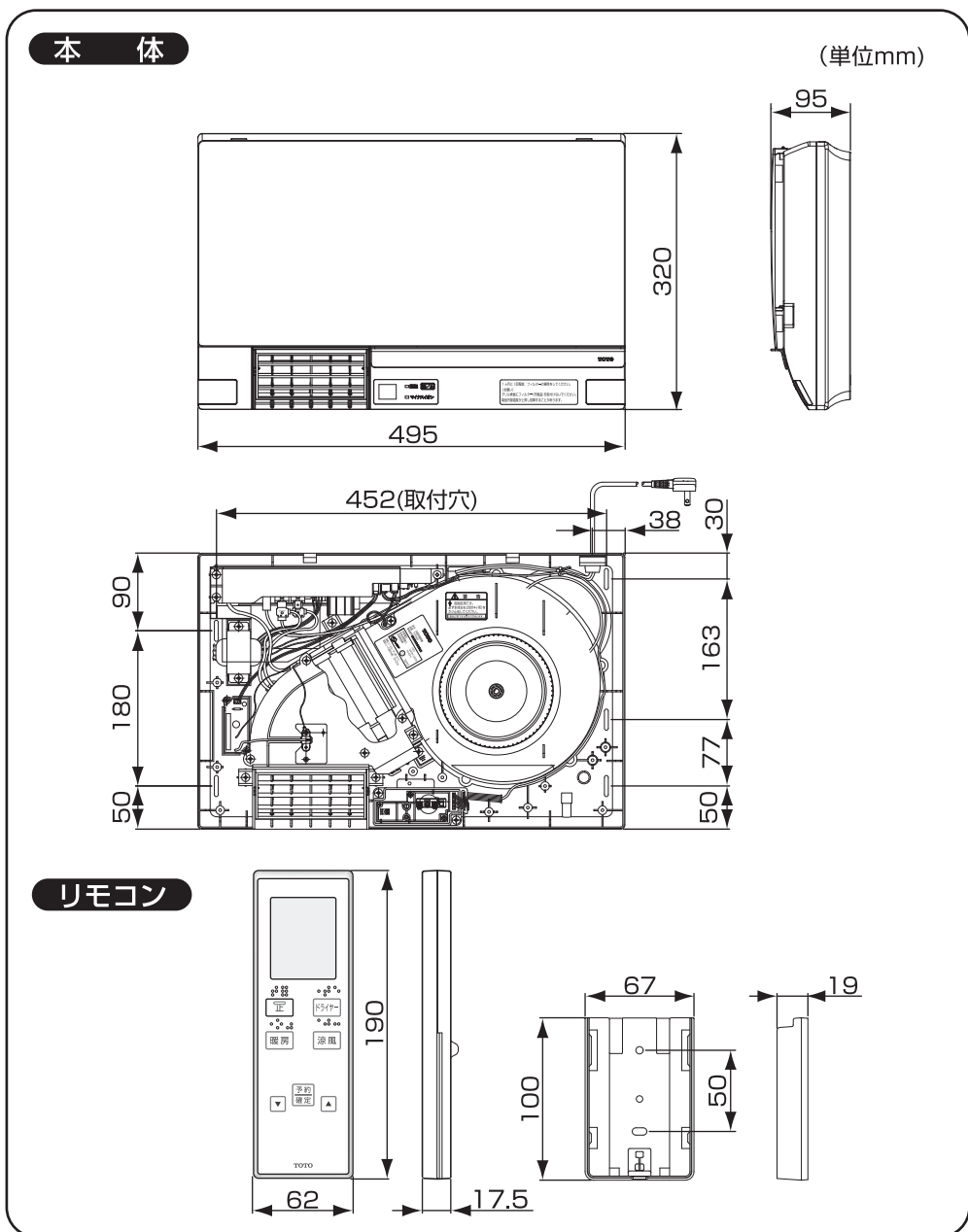
このたびは、TOTO洗面所暖房機TYR340型をお求めいただき、誠にありがとうございました。
取り付けの際は、商品の機能が十分に発揮されるように、この説明書に沿って正しく取り付けてください。

- 商品にはお客様用として、取扱説明書が同梱されています。工事完了後は必ずお客様へお渡しください。
- 取扱説明書に付属の保証書には、店名およびお取付日を必ず記入してください。

4 各部の名称と部品の確認

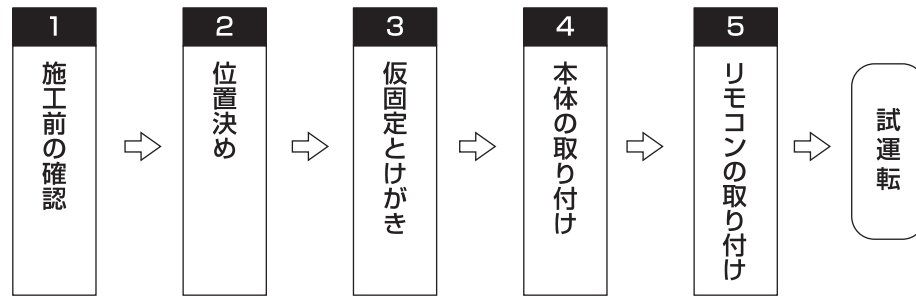


5 外形寸法図



6-1 施工方法

施工手順

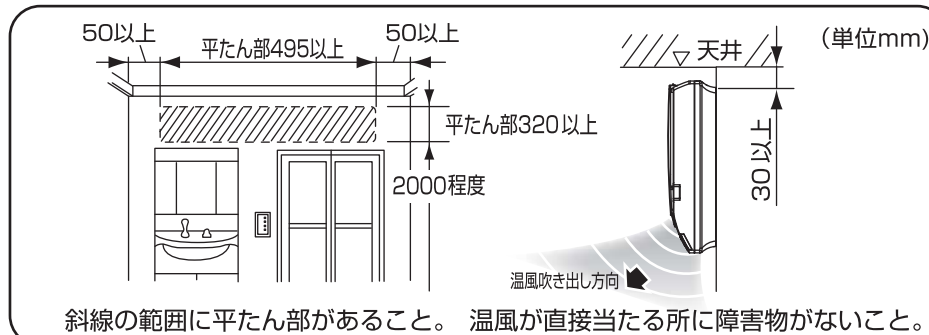


警告 施工中は、電源プラグ(コンセント)を抜く感電の原因になります。

1 施工前の確認

設置条件

(1) 壁面に本体取り付け可能な平坦部があること。また、施工やメンテナンスを妨げる障害物がないこと。商品の側面と壁との距離を50mm以上あけること。



(2) 以下のような場合には、現場手配にて別途工事が必要になります。

- ① 中空構造の壁や板厚が薄い壁、土壁などで本体の質量【約5.4kg】を支持できない場合
→ 壁の補強工事が必要です。
- ② 分電盤に100V、20Aの空きブレーカーがない場合
→ エンクロブレーカー(単体露出工事用小ブレーカー)などの設置が必要です。
- ③ ブレーカー容量(契約電流)が足りない場合
→ 所轄の電力会社へ連絡し、契約電流の変更が必要です。

6-2

1 施工前の確認(つづき)

(3) 電源について

使用するコンセントはAC100V、定格15A以上のコンセントを単独で使用する
発火、火災の原因になります。

専用電源 タコ足配線禁止

電気工事は、電気設備技術基準や内線規程に基づき、電気工事士の免許を持った方が行う
接続が不適切な場合は、漏電、感電、発熱、および発火、火災の原因になります。

電源コンセントの差し込みがゆるいときや、電源ケーブル・プラグが傷んでいるときは、使用しない
火災、感電の原因になります。

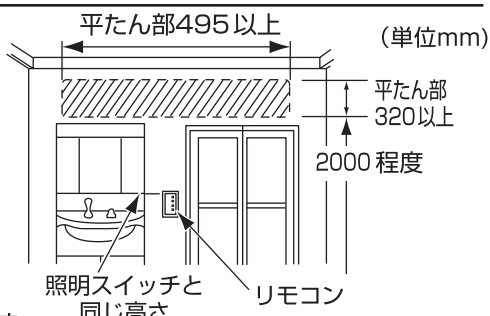
電源ケーブルを傷つけたり、無理な力を加えたりしない
火災、感電の原因になります。

電気コードを傷つけたり、無理に曲げたり、引っ張ったり、ねじったり、束ねたりしない
電源コードが破損し、火災、感電の原因になります。

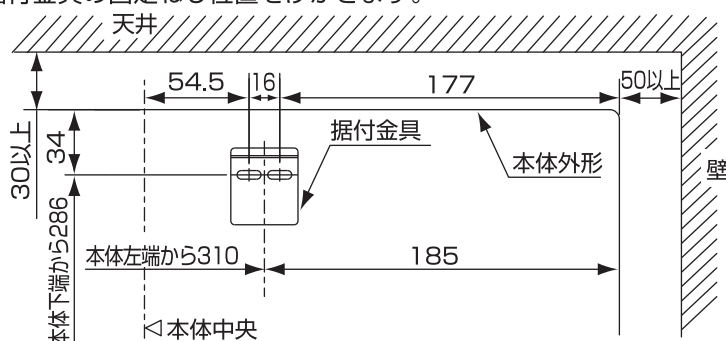
2 位置決め

(1) 取り付け位置を決めます。

- ① 「1 施工前の確認」を参照し、取り付け位置を決めます。
- ② 取付位置に自由度がある場合は、右図の位置で、本体左右の少なくとも一方の取付穴が間柱の位置となることをおすすめします。



(2) 据付金具の固定ねじ位置をけがきます。

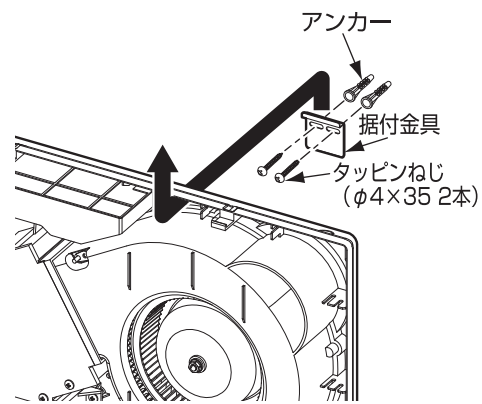


3 仮固定とけがき

(1) 据付金具を同梱のタッピンねじ(φ4×35 2本) で取り付けます。

- ① できるだけ間柱に固定し、できない場合は同梱のアンカーなどを使って固定してください。
- ② 同梱のアンカーの下穴はφ6mmです。

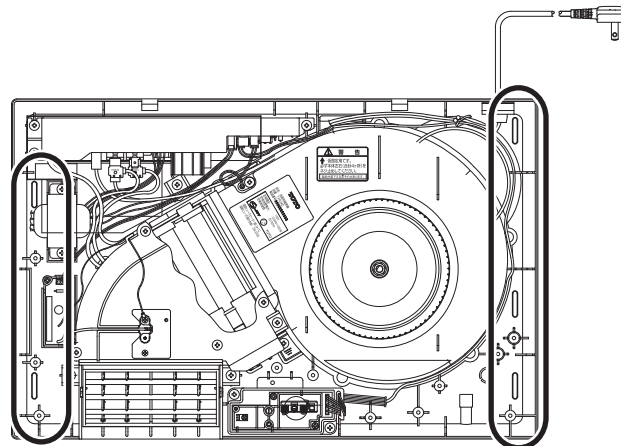
(2) 本体を据付金具に引っ掛けます。



お願い

据付金具は必ず使用してください。
万一の器具の落下をふせぎます。

(3) 水準器を当て水平レベルを確認しながら本体の固定ねじ位置をけがきます。
※ 本体を据付金具に引っ掛けると本体が傾きますので必ず水平レベルを確認してください。



上図円内の取付穴から左右2カ所、合計4カ所以上で固定してください。

裏面へつづく

4 本体の取り付け

本体に水準器を当て水平レベルを確認しながら同梱のタッピンねじ(φ4×35)で固定します。

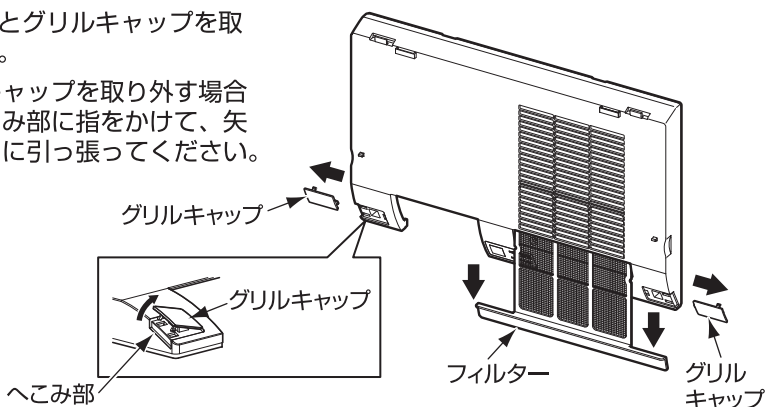
- ①本体左右の少なくとも一方の取付穴(2カ所以上)を間柱に固定し、間柱に固定できない場合は同梱のアンカーなどを使って固定してください。
壁が石こうボードの場合、ボードアンカーは必ず金属製のカサ式(市販品)のもので壁の厚さに適したものをご使用ください。
- ②同梱のアンカーの下穴はφ6mmです。



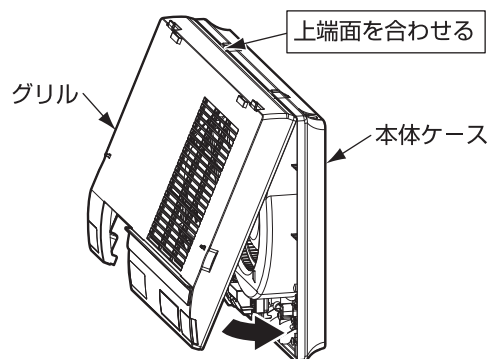
注意 本体仮止めは一時的な固定なので、仮止めのまま設置しない機器の取り付けは確実に
本体落下による傷害の原因になります。

- ③フィルターとグリルキャップを取り外します。

※グリルキャップを取り外す場合は、へこみ部に指をかけて、矢印の方向に引っ張ってください。



- ④本体ケースとグリルの上端面を合わせカバーを取り付けます。(矢印方向)

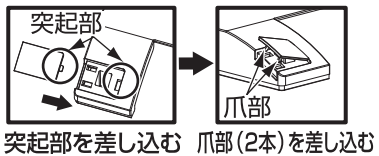


4 本体の取り付け (つづき)

- ⑤グリルをねじで固定します。(3カ所)

電線類をかみ込まないように注意してください。
異音や振動や故障の原因となります。

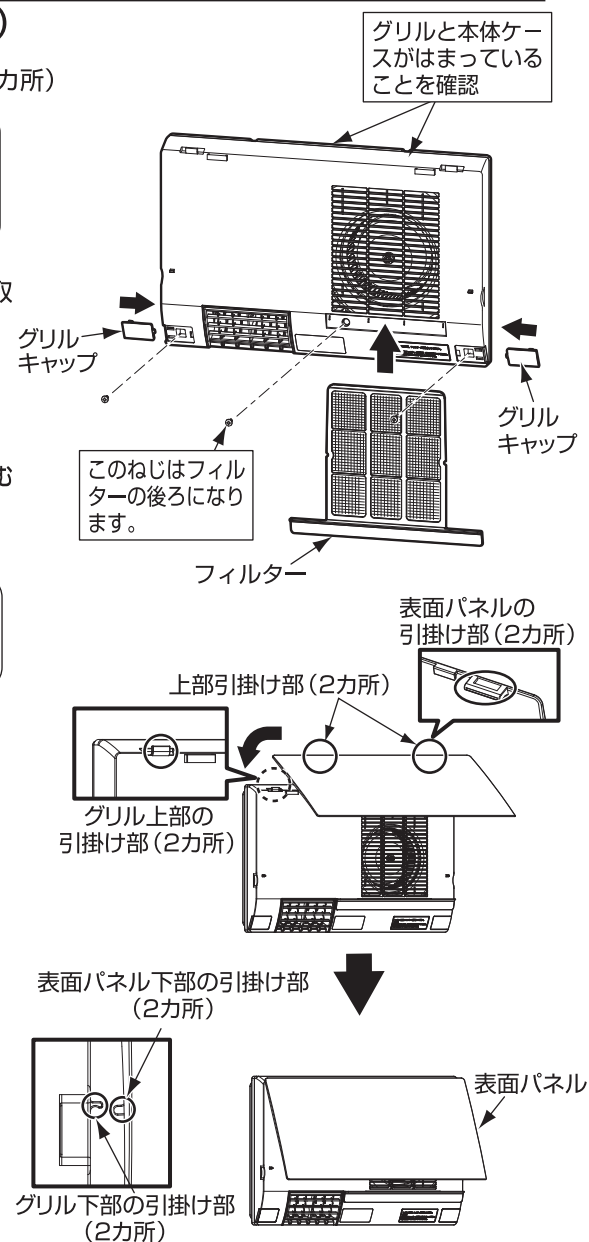
- ⑥フィルターとグリルキャップを取り付けます。



フィルターを確実に取り付けてください。内部にほこりなどが入り、故障の原因になります。

- ⑦表面パネルを取り付けます。

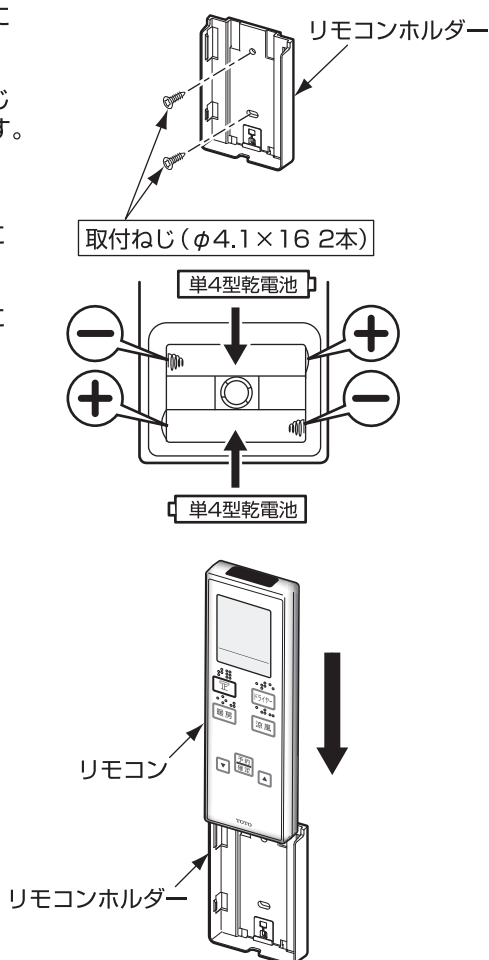
- 上部引掛け部(2カ所)を差し込む。
- 下部引掛け部(2カ所)をはめる。



- ⑧電源プラグを差し込みます。

5 リモコンの取り付け

- ①リモコンホルダーを取り付け位置に合わせます。
 - ②リモコンホルダーを付属の取付ねじ(φ4.1×16 2本)で壁に固定します。
 - ③リモコンに電池を入れます。
 - ④リモコン本体をリモコンホルダーに取り付けてください。
- ※浴室内に取り付けると故障の原因になります。



試運転

■動作確認

(1) ドライヤー

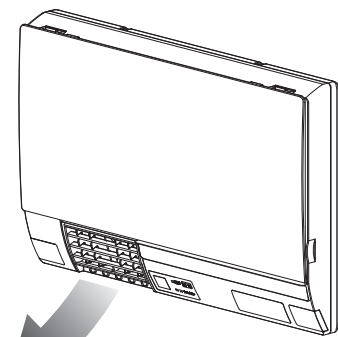
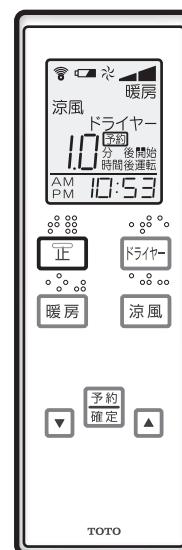
- ①「ドライヤー」ボタンを押して本体の吹出口から温風が出ていることを確認してください。
- ②「止」ボタンを押して停止を確認してください。

(2) 暖房

- ①「暖房」ボタンを押して本体の吹出口から温風が出ていることを確認してください。
- ②「止」ボタンを押して停止を確認してください。
- ③リモコンの「暖/止」ボタンを押して本体の吹出口から温風が出ていることを確認してください。
- ④リモコンの「暖/止」ボタンを押して停止を確認してください。

(3) 涼風

- ①「涼風」ボタンを押して本体の吹出口から風が出ていることを確認してください。
- ②「止」ボタンを押して停止を確認してください。



ドライヤー・暖房・涼風

- 暖房やドライヤー運転のボタンを押した直後にはすぐには温風は出ません。徐々に温度が上がっていきます。
- 運転停止後は機器の保護のため約20秒間運転が継続する場合があります。

8

試運転時のチェックポイント

試運転時に不具合が生じたらチェックポイントを再確認してください。

動作不具合の内容	チェックポイント
動作しない	電源は正しく接続されていますか？ 電源はONになっていますか？ →電源を正しく接続し、電源をONにしてください。
異常音、振動がある	本体が確実に壁に取り付いていますか？ →確実に固定してください。
	ファンに段ボールなどが詰まっていませんか？ →詰まっていたら取り除いてください。
	グリルが電線をかみ込んで浮いていませんか？ →内部の電線がグリルに当たらないよう整線し直してください。

試運転(設定変更)のあとは

■工事店様へ

施工後は、同梱の「取扱説明書(保証書付)」をお客様にお渡しし、器具の使いかたについて説明してください。

取扱説明書に付属の保証書には、店名およびお取付日を必ず記入してください。

※同梱の取扱説明書は、必ずお客様にお渡しください。