

F06591

設置説明書

2008.12

TOTO

浴室換気暖房乾燥機 三乾王（日本国内専用）



TYB111型／TYB121型




製品の機能が十分に発揮されるように、この設置説明書の内容に沿って正しく取り付けてください。
取り付け後は、お客様にご使用方法を十分にご説明ください。








1 安全上の注意（安全のために必ずお守りください）








取り付け前に、この「安全上の注意」をよくお読みのうえ、正しく取り付けてください。

●この説明書では製品を安全に正しく取り付けいただき、お客様や他の人々への危害や財産への損害を未然に防止するために、いろいろな表示をしています。その表示と意味は次のようになっています。

表示	意味
 警告	この表示を無視して誤った取り扱いをすると、人が死亡または重傷を負う可能性が想定される内容を示しています。
 注意	この表示を無視して誤った取り扱いをすると、人が傷害を負う可能性が想定される内容、および物的損害のみの発生が想定される内容を示しています。

表示	意味	表示	意味
	一般禁止		アース線を必ず接続せよ
	分解禁止		発火注意
	回転物禁止		感電注意
	必ず実行		

	ファンやヒーターに触ったり、物を差し込まない 感電、けが、やけどのおそれがあります。
	内釜式ふろを設置した浴室では使用しない 排気ガスが浴室内に逆流し、一酸化炭素中毒を起こすことがあります。
	温泉水などを引き込んでくる浴室では使用しない 製品が腐食して、漏電や製品が故障するおそれがあります。
	絶対に分解したり、修理、改造は行わない 火災、感電、けがの原因になります。
	 接続が不適切な場合は、漏電、感電、発熱および発火・火災になるおそれがあります。
	《工事における注意項目》 ・電気工事は電気設備技術基準や内線規定に基づき、電気工事士の免許を持った方が行う。 ・電源ケーブルはφ2mmの単線（VVFケーブル）を使用し、確実に接続する。より線は使用しない。 ・圧着端子の接続には、それぞれの端子に合った、JISに定められた専用圧着工具を使用する。 ・電源ケーブルは確実に接続、固定する。また差し込み不足に注意する。 ・改造は絶対にしない。・電源ケーブルを束ねたまま配線しない。
	《設計・設置上の確認項目》 ・浴室は湿度が高いため、分電盤に漏電遮断器を設ける。・機器容量にあった専用ブレーカーを取り付ける。 ・電力会社との契約電気容量が不足している場合は、追加工事を行う。
	《工事前の確認項目》 ・電気工事は必ず分電盤の浴室換気暖房乾燥機用ブレーカーを切って行う。 ・電源電圧を間違えないように注意する。・電源ケーブルを束ねたまま配線しない。 ・電源ケーブルなど、機器の配線は、発熱する器具（ダウンライトや浴室換気暖房乾燥機）から離して設置する。 ・メタルラス張り、ワイヤラス張り、金属張りの木造建築に金属ダクトが貫通する場合は、電氣的に接触しないように取り付ける。 ・屋内配線はφ2mmの単線（VVFケーブル）を使用し、確実に接続する。より線は使用しない。接続が不十分だと火災のおそれがあります。
	指定する電源以外では使用しない 【TYB111型：AC100V 火災・感電の原因になります。 TYB121型：AC単相200V】
	 アース（D種接地）工事がされていることを確認する アース工事がされていないと故障や漏電のとき、感電する原因となります。アース工事はお近くの工事店にご依頼してください。

	 本体仮止め機構は一時的な固定なので、仮止めのまま放置しない 本体落下による傷害のおそれがあります。
	 ランドリーパイプは、推奨位置より本体に近づけて設置しない ランドリーパイプが過熱し、やけどのおそれがあります。
	 本体を雨漏りなどでぬれる場所に取り付けない 故障の原因になります。
	 運転中、ファンや吹出口に触れたり、物を差し込まない 回転による傷害のおそれがあります。
	 機器の取り付けは、確実に 製品質量【約7.3kg（TYB121型の場合）】に耐えるよう設置方法に従って取り付ける 本体落下による傷害のおそれがあります。

2

お願い

●平成14年消防庁告示第1号の基準について

浴室換気暖房乾燥機の取り付けには、下図のような防災上の規制がある地域がありますので、不明な点は所轄の消防署など行政官庁にあらかじめご相談ください。

(本機器は、社団法人 日本電機工業会で定める「組み込み形などの浴室用衣類乾燥機の自主試験基準」に準じた試験を実施しています)

(例)東京消防庁設置基準

中間ダクトファンを接続する場合、中間ダクトファンの外殻は金属性のものを使用すること。

排気ダクトは不燃材を使用すること。

機器本体に近接する部分に、機器本体の点検・清掃に必要な点検口を設けること。
(容易に点検・清掃できる構造のものを除く)

温風の吸い込み、吹出口の10cm以内に衣類を含め、一切のしゃへい物がないこと。

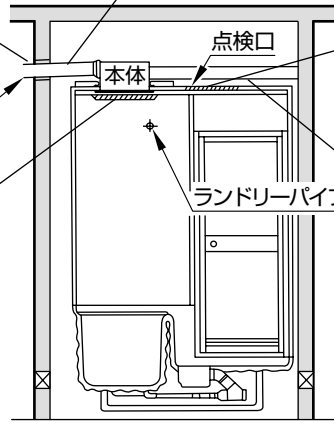
排気ダクト

点検口

ランドリーパイプ

多室換気タイプの場合、洗面所に接続するダクトも不燃材のこと。

・漏電遮断器を設けること。



3

はじめに

このたびは、TOTO浴室換気暖房乾燥機をお求めいただき、誠にありがとうございました。

取り付けの際は、製品の機能が十分発揮されるように、この説明書に沿って正しく取り付けてください。

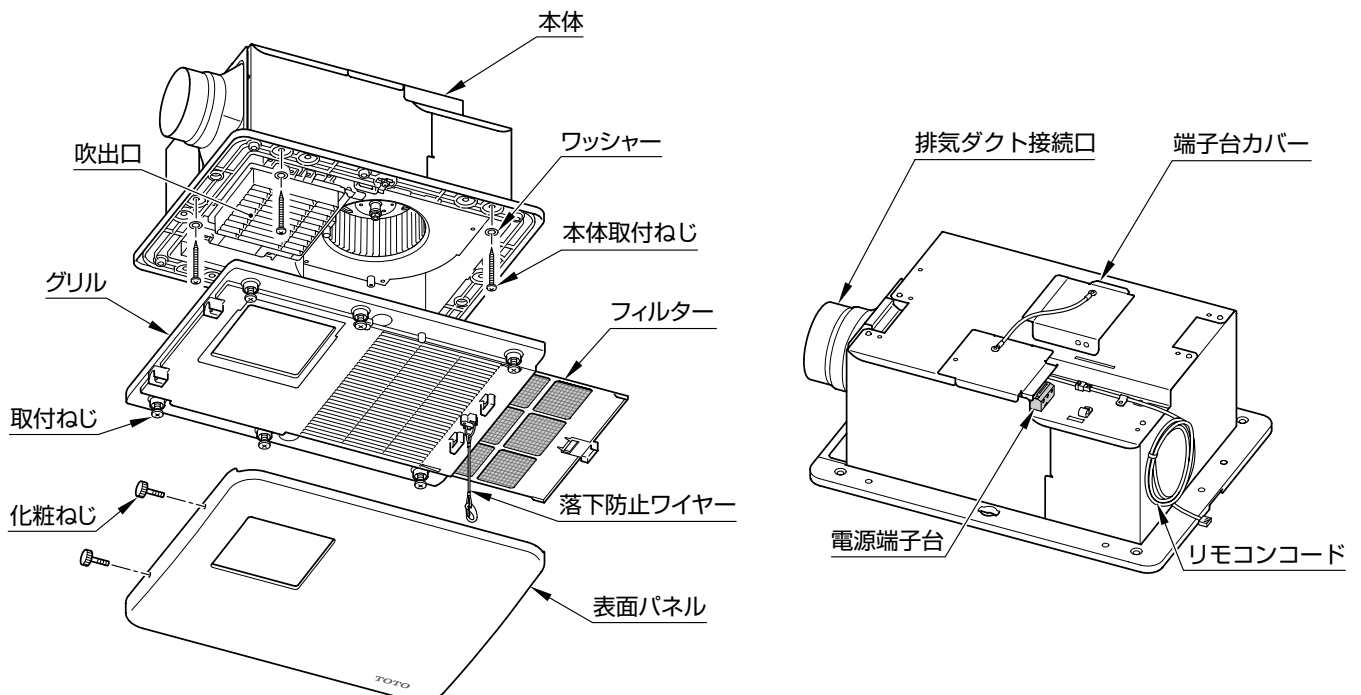
■製品にはお客様用として、取扱説明書が同梱されています。組立完了後は必ずお客様へお渡しください。

■取扱説明書に付属の保証書には、店名およびお取付日を必ず記入してください。

■浴室リモコン(浴乾浴室用)対応の場合は、浴室換気暖房乾燥機設置の前に必ず浴室リモコン(浴乾浴室用)専用の設置説明書をご覧ください。

4

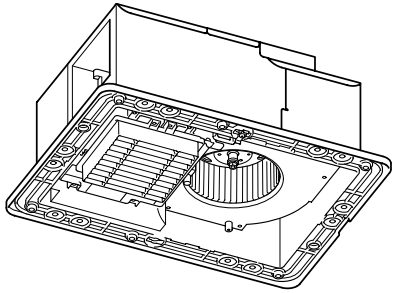
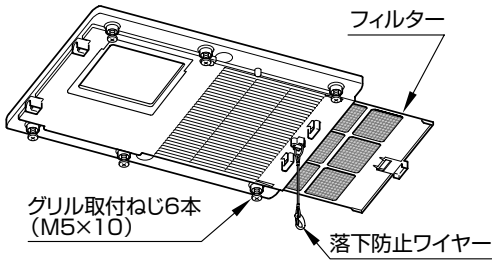
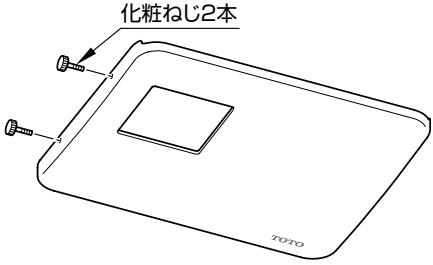
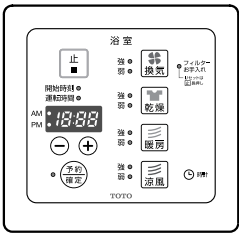
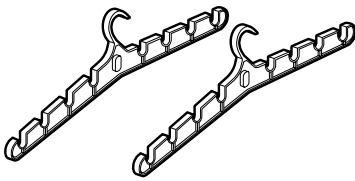
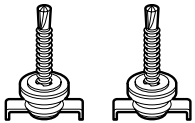
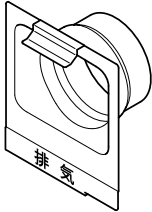
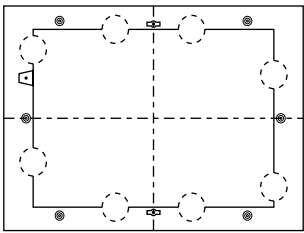
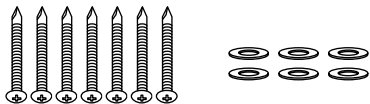
各部の名称



5

部品の確認

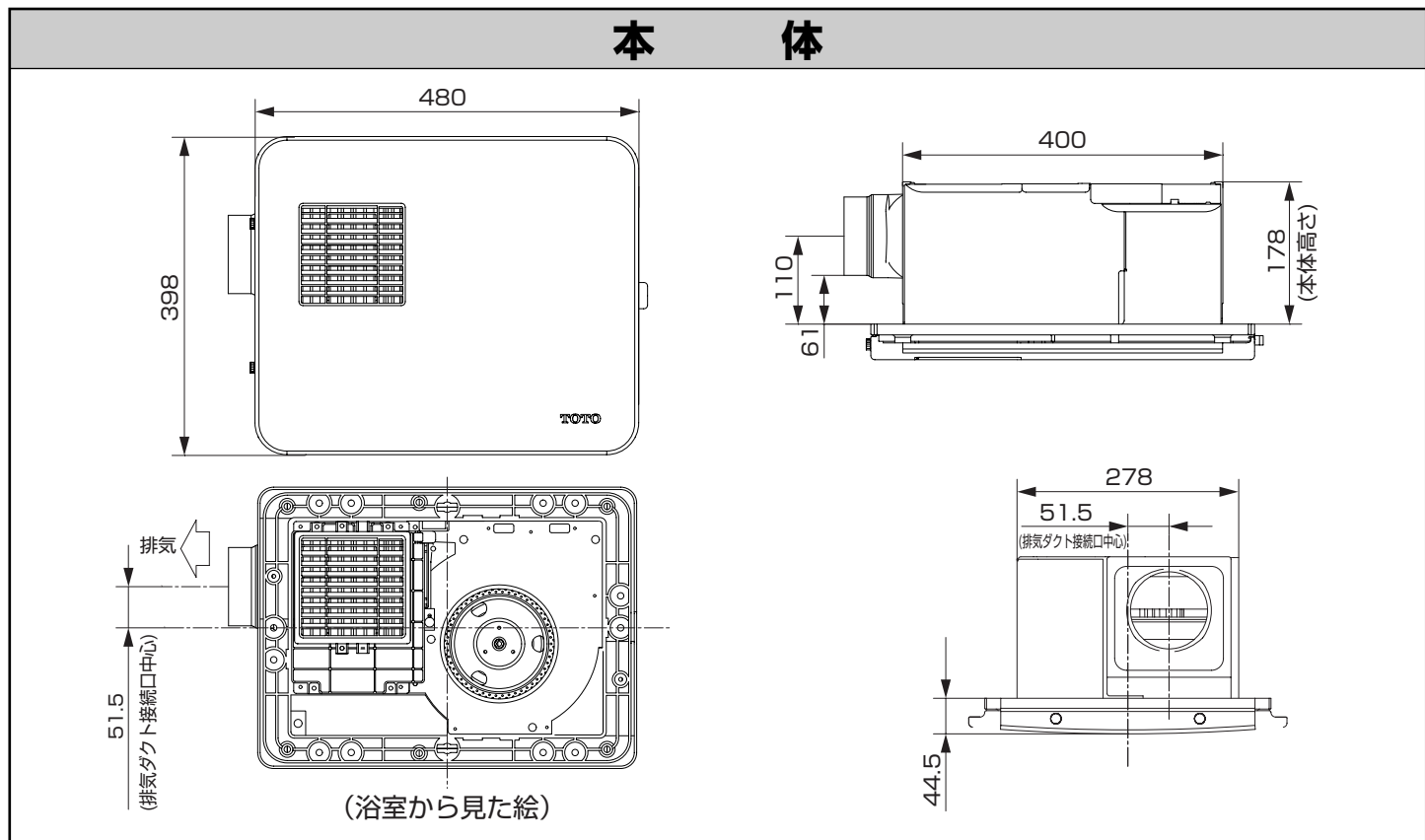
(不足しているものがないか必ず確認してください。)

<p>本体</p> 	<p>グリル組品</p> 	<p>表面パネル</p> 
<p>リモコン (脱衣所用)</p>  <p>(図は200Vの場合)</p>	<p>マジカルハンガー (2セット)</p> 	<p>仮固定金具 (2セット)</p> 
<p>排気ダクト接続口</p> 	<p>型紙</p> 	<p>本体取付ねじおよびワッシャー</p>  <p>取付ねじ7本 (φ4×40) ワッシャー6枚 (φ4.5×16)</p> <p>※天井裏が木の場合は木ねじ(現場手配)を使用してください。</p>

6

外形寸法図

本 体



製品質量	
TYB111型	約7.0kg
TYB121型	約7.3kg

天井開口寸法・下穴寸法

天井パネル開口:285×410
(開口誤差範囲285±5, 410 ±5)

※浴室内側から見た図

下穴寸法:φ3.5

印	用途 (数)
⊙	仮固定用 (2カ所)
△	ダクト接続口取付用 (1カ所)
◎	本体固定用 (6カ所)

リモコン (脱衣所用)

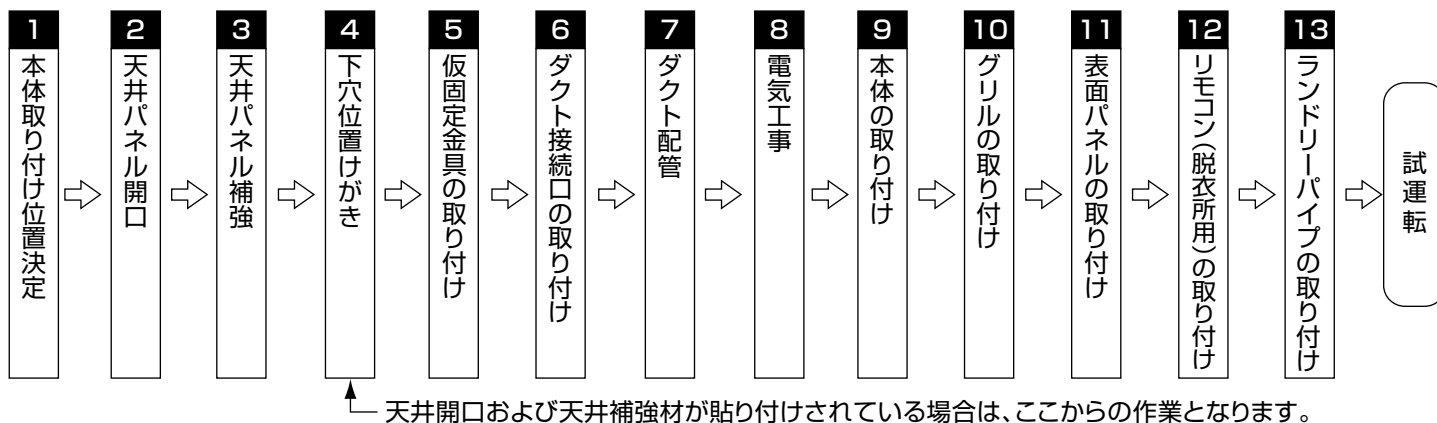
壁開口寸法 W74×H93

※上記はTYB121型の図です。

設置前のおねがい

お願い	浴室扉のガラリなど空気取入口を設けてください。空気取入口がないと、換気・乾燥のとき性能が悪くなるおそれがあります。どうしても空気取入口が設置できない場合は、換気・乾燥のとき、浴室のドアを少し開いてご使用頂けますと性能が確保できます。
	本体の上に断熱材(グラスウールなど)をのせないでください。本体から放熱を妨げるため、故障のおそれがあります。
	高温になる場所に取り付けしないでください。故障のおそれがあります。
	保守点検のため、本体が確認できる位置に必ず点検口を設けてください。
	本体設置工事と電気工事が異なる作業区分の場合、設置説明書(本書)および関連部品を確実に電気工事業者様へお渡しください。
	浴室リモコン(浴乾浴室用)対応の場合は、浴室換気暖房乾燥機設置の前に必ず浴室リモコン(浴乾浴室用)専用の設置説明書をご覧ください。
<p>TYB111型の電源は100Vを接続してください。200Vを印加すると製品(モーター・基板)が故障します。 TYB121型の電源は単相200Vを接続してください。100Vを印加すると作動しません。 100V仕様製品への200V印加による故障は、有償修理となります。</p>	

設置手順



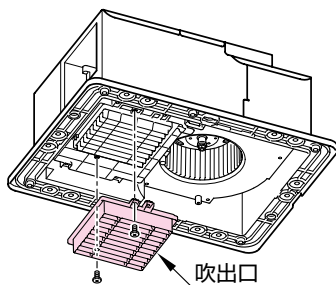
1. 本体取り付け位置決定(現場開口の場合)

(1) 本体取り付けの推奨位置は下図のとおりです。

- ・本体は、天井に水平に、吹出口が洗い場側に向くように取り付けてください。
- ・天井裏に梁などがある場合は、浴室換気暖房乾燥機の方向・位置を変えて設置してください。ただし、推奨位置に設置したときに比べて衣類乾燥時間が長くなったり、暖房性能が悪くなる場合があります。

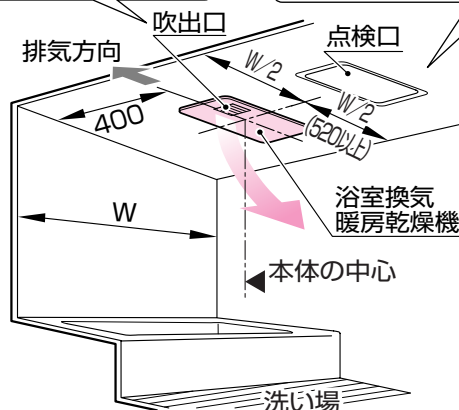
お願い

本体取り付けの向きを変えた場合、吹出口の向きも変えてください。吹出口の向きは2方向に変更できますので、風が洗い場へ向くように変更してください。



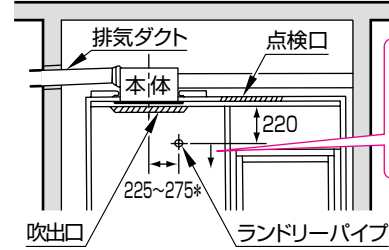
風が洗い場に向くように取り付けてください。

フィルターをメンテナンスするのに必要な寸法です。



(2) 本体取り付け位置が決まったら、必ず右図の推奨位置にランドリーパイプが取り付けを確認してください。照明や収納パネルが障害となる場合があります。乾燥性能を優先する場合は本体取付位置を、ランドリーパイプ位置に合わせて変更してください。

〔ランドリーパイプ推奨位置〕 単位(mm)



推奨位置に設置できない場合は、下方向へ移動させます。ただし、乾燥時間がやや長くなる場合があります。

*本体取付方向を反転させた場合は175~225

お願い

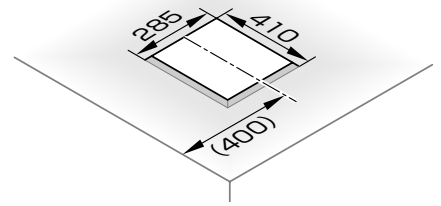
- ・TOTOシステムバス設置の場合は、システムバス付属の組立要領書記載の所定位置に取り付けてください。
- ・ランドリーパイプは、浴室の天井が高いときや照明などがあり、取り合いが悪い場合は、推奨位置より下方向へずらして取り付けてください。ただし、乾燥時間がやや長くなる場合があります。

注意

- ・ランドリーパイプは、推奨位置より本体に近づけて設置しないでください。ランドリーパイプが加熱し、やけどのおそれがあります。

2. 天井パネル開口(現場開口の場合)

- (1) 天井パネルの推奨位置に285×410の開口を行います。(開口誤差範囲 285±5, 410±5)
- (2) 天井材が塩ビ鋼板の場合、木口には防錆剤を塗布します。(例.TOTO補修液:EKL967A型・EKL958型)



ポイント

システムバスの場合、天井を組み立てる前に天井開口や下穴加工を行うと作業がしやすくなります。

注意

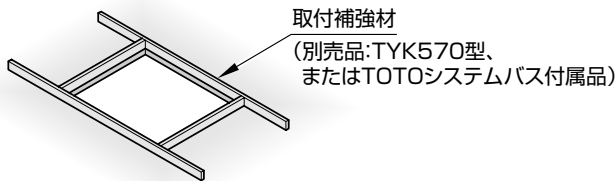
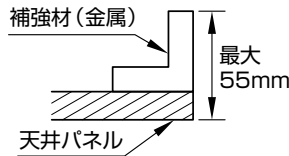
天井組み立て後に天井開口や下穴加工を行う場合は、浴室内へ切りくずなどが残らないようにご注意ください。錆などの原因となります。

3. 天井パネル補強(現場開口の場合)

製品質量に耐えるように天井パネルを補強してください。取付補強材(別売品:TYK570型、またはTOTOシステムバス付属品)を使用する場合は、付属の接着剤で天井裏に接着します。

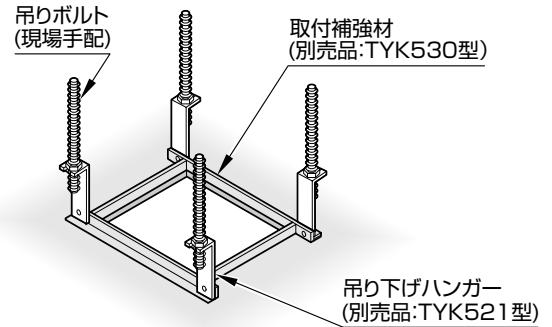
注意

天井パネルと補強材をあわせた厚みは、最大55mmです。これを越えると製品が取り付けできません。
※付属の本体取付ねじはφ4×40です。



天吊りする場合

天井パネルの補強が十分でない場合は、天井裏上部の根太などから吊り下げてください。吊り下げを行う場合は、補強材(別売品:TYK530型)、吊り下げハンガー(別売品:TYK521型)を使用してください。



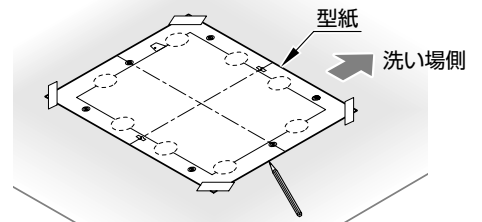
4. 下穴位置けがき

型紙を使用して下穴位置をけがきます。下穴寸法:φ3.5

印	用途(数)
☞	仮固定用(2カ所)
△	ダクト接続口取付用(1カ所)
◎	本体固定用(6カ所)

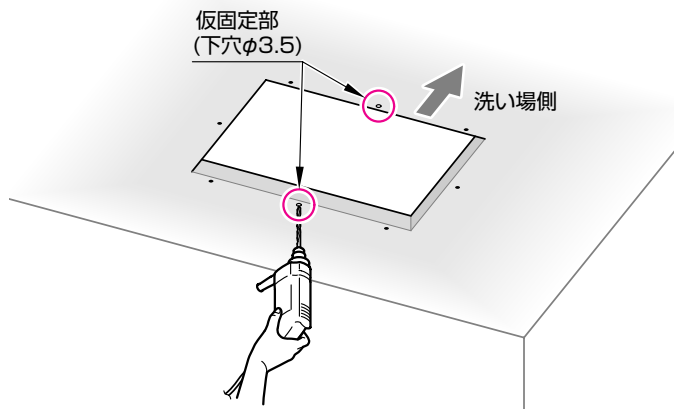
注意

- ・型紙には向きがあります。洗い場側の向きを確認してください。
- ・本体の取り付け向きを変更する場合は、型紙の向きも変更してください。

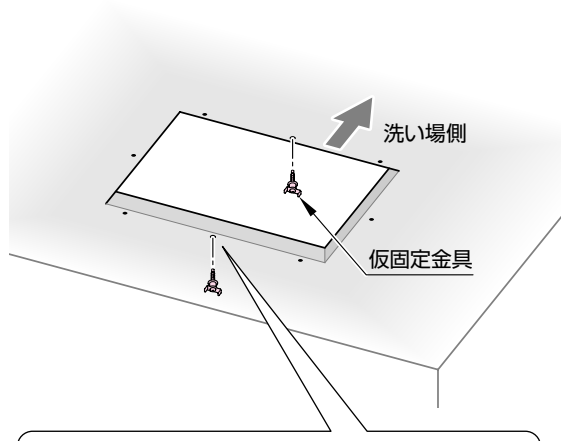


5. 仮固定金具の取り付け

(1) 型紙をはがし仮固定部に下穴を開口($\phi 3.5$, 2カ所)します。
(長辺側中央)

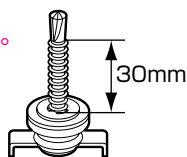


(2) 仮固定金具をねじ止めします。(2カ所)

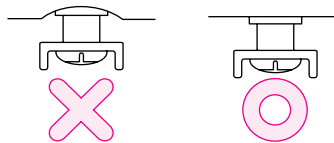


重要

仮固定金具のねじ有効長さは30mmです。
天井裏の補強材に確実に固定されている
ことを確認してください。
本体が落下するおそれがあります。

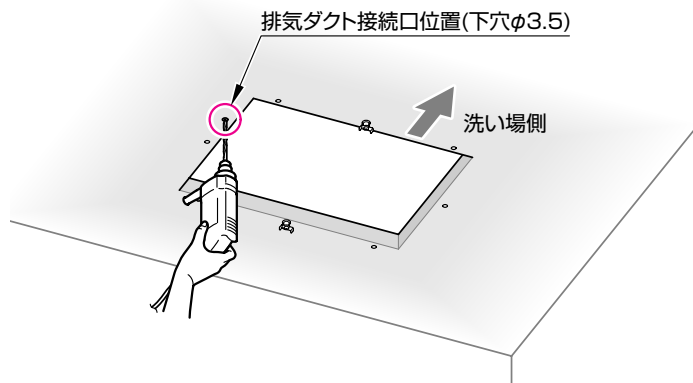


ねじを強く締め付けすぎると、天井が変形することがありますので注意してください。

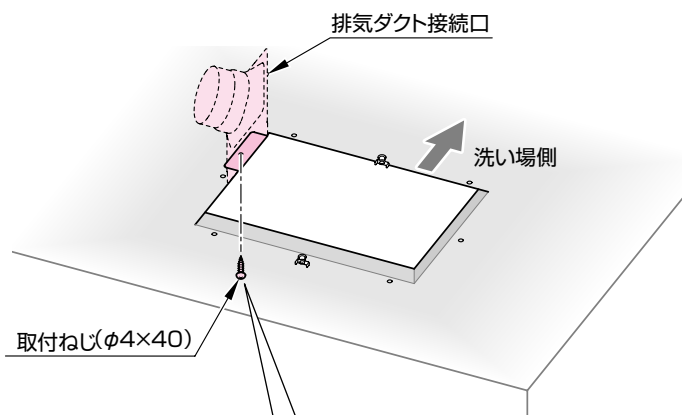


6. ダクト接続口の取り付け

(1) ダクト接続口取付位置に下穴($\phi 3.5$)を開口します。



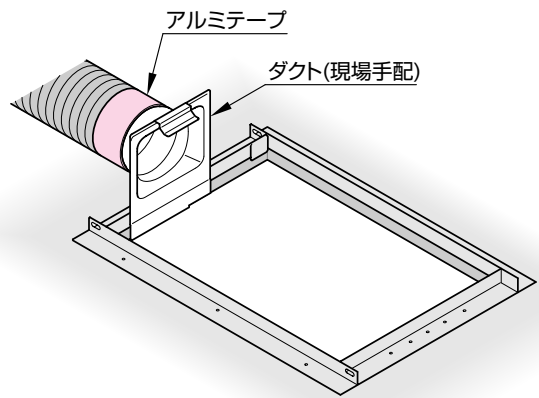
(2) ダクト接続口をねじ止めします。(ワッシャーは使用しません)



ねじを強く締め付けすぎると天井およびダクト接続口が変形することがありますので注意してください。

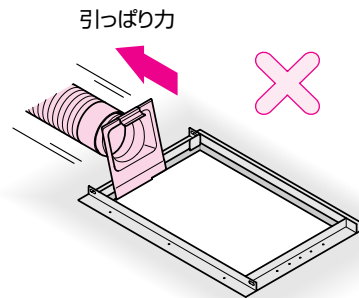
7. ダクト配管

- ・アルミフレキ管などのダクトを接続し、アルミテープで風漏れのないようにします。(呼び径 ϕ 100)
- ・排気ダクトは結露水の逆流を防ぐために屋外に向けて、くんだり傾斜をつけてください。
- ・排気ダクトの接続長さは、目安として直管20m相当以内にしてください。



△ 注意

- ・配管時にダクトに力がかからないようにしてください。
- ・配管は天井裏のスラブより吊るし、機器本体に力加わらないようにしてください。
- ・Y管接続の場合は、排気出口近くで接続してください。また、逆流しないように逆止弁などを付けてください。



・次のようなダクト設置はしないでください。風量低下や異常音発生の原因になります。

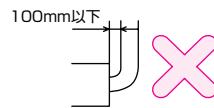
・極端な曲げ
(90°以上曲げないで
ください。)



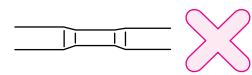
・多数の曲げ
(曲げ数が多くなれば
風量が低下します。)



・排気口のすぐそば
での曲げ

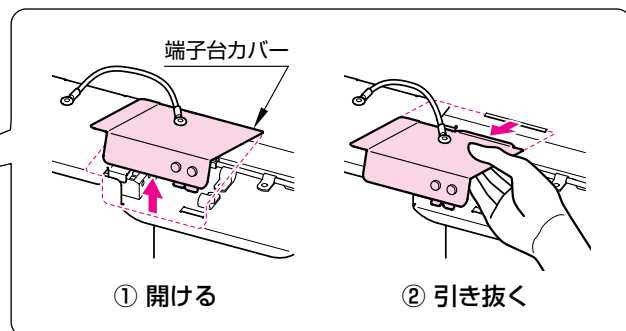
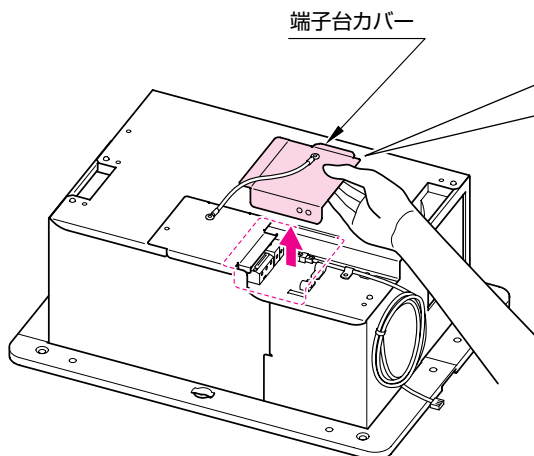


・接続ダクト径を極端に
小さくする(しぼり)



8. 電気工事

(1) 端子台カバーを外します。



8. 電気工事 (つづき)

(2) 電源を接続します。

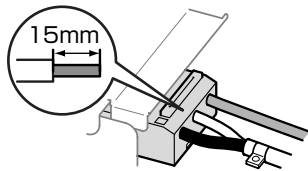
警告

- 電源ケーブルには芯線がφ2mmのVVFケーブルを使用してください。より線は接触不良により発熱のおそれがあるため絶対に使用しないでください。
- 電源ケーブル(VVFケーブルφ2mm)は、先端をそろえ端子台に確実に差し込んでください。差し込みが不十分だと火災のおそれがあります。また、端子台内部の発熱により端子台が故障し「E:16」エラーとなる場合があります。その場合は端子台コネクター(青色)の導通を確認し、断線していれば端子台の交換が必要になります。

重要 — 電源端子台への接続について

・各々の芯線が真っすぐ15mm出ている状態に加工のうえで、端子穴に芯線を“グツ”と奥まで確実に差し込んでください。

確実に差し込んでください。

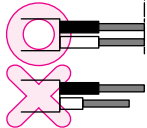


お願い

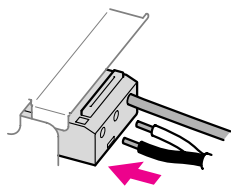
接続後、電源ケーブルの芯線が左図のように差し込まれていることを再度、目視で確認してください。

・電源ケーブルの芯線2本が端子台の手前で均一になるように加工してください。

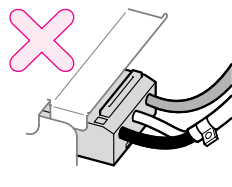
端面を揃える



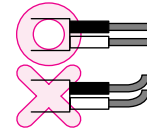
・端子台に芯線を奥まで真っすぐ挿入してください。



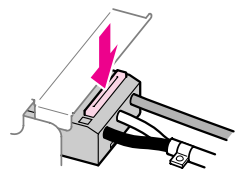
・端子台の近くで大きく曲げると先端が十分に差し込まれない場合があります。



先端は絶対に曲げない



・電線を外すときはここを電工ドライバーで強く押ししてください。

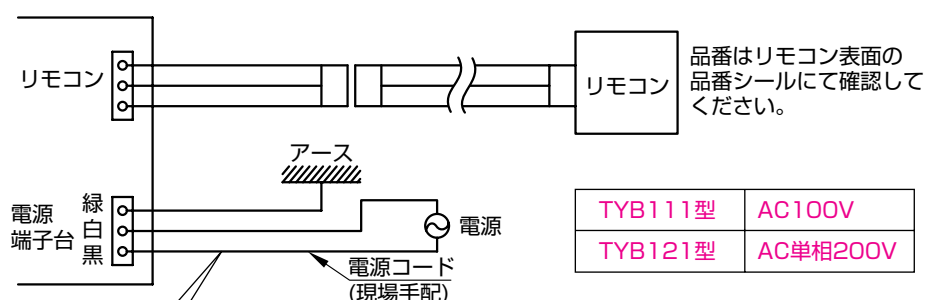
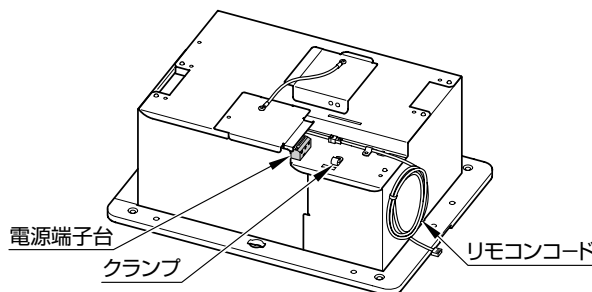


- ・専用の遮断器(20A)を取り付けてください。また漏電遮断器を取り付けてください。
- ・専用の漏電遮断器を設置の場合、15mA、動作時間0.1秒の高感度タイプのもをおすすめします。
- ・電源ケーブル(VVFケーブルφ2mm)およびアース線(φ1.6mm~φ2mm)を電源端子台に接続し、電源ケーブル(VVFケーブルφ2mm)は本体のクランプで固定してください。
- ・電源ケーブル(VVFケーブルφ2mm)は、点検が行えるように、本体取付位置より3mほどゆとりをもたせて配線してください。(電源ケーブルを束ねたまま配線しない。)
- ・アースはD種接地工事を行ってください。

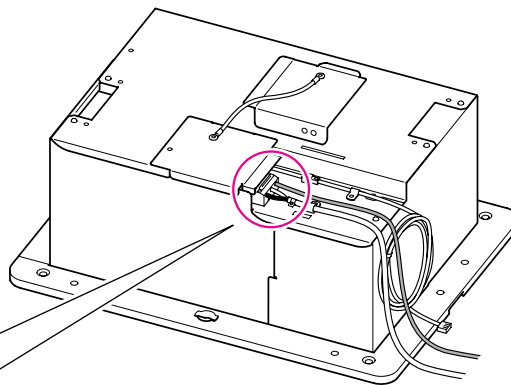
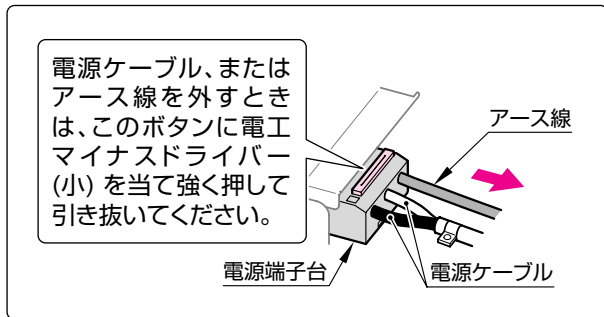
(3) リモコンコードの確認

お願い

・リモコンコードのコネクターが中継リモコンコードに確実に差し込まれているか確認してください。



電源・電圧を間違えないように注意してください。

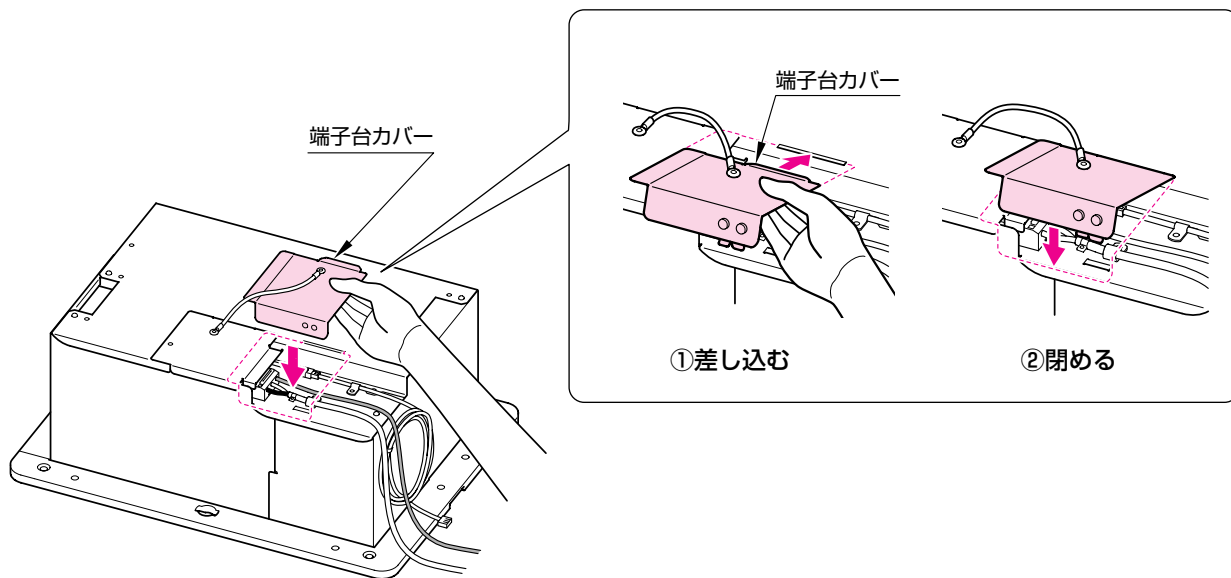


(4) 端子台カバーを取り付けます。



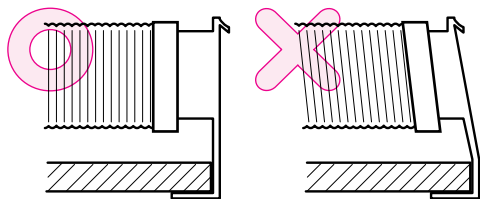
警告

カバーを取り付けなかった場合、ホコリの蓄積や水にぬれることにより、火災となるおそれがあります。

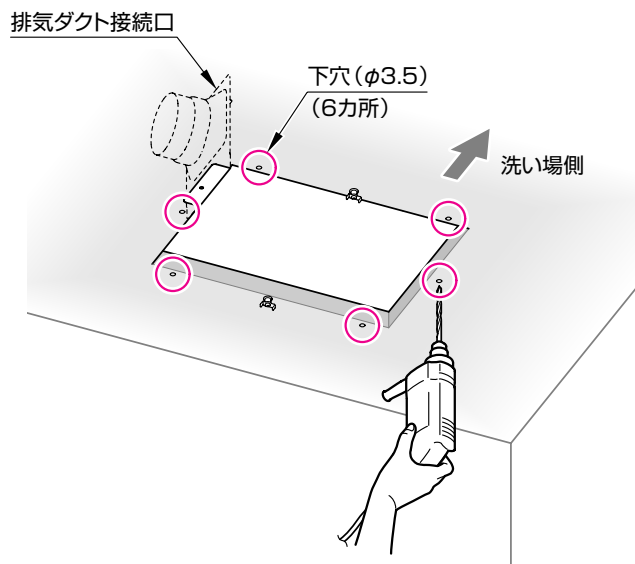


9. 本体の取り付け

- (1) 本体取付部下穴加工
 - ・ 本体を取り付ける部分6カ所に下穴(φ3.5)を開きます。
- (2) 排気ダクト接続口、吸気ダクト接続口が外側へたおれていないか確認してください。



ダクト接続口に無理な力がかかっている場合は、配管を修正しダクト接続口を真っすぐにしてください。



(3) 本体取り付け前に仮固定金具の向きを右図のように合わせてください。

△ 注意

仮固定金具の向きが合っていないと本体が奥まで入りません。
無理に本体を入れると仮固定金具が変形することがあります。

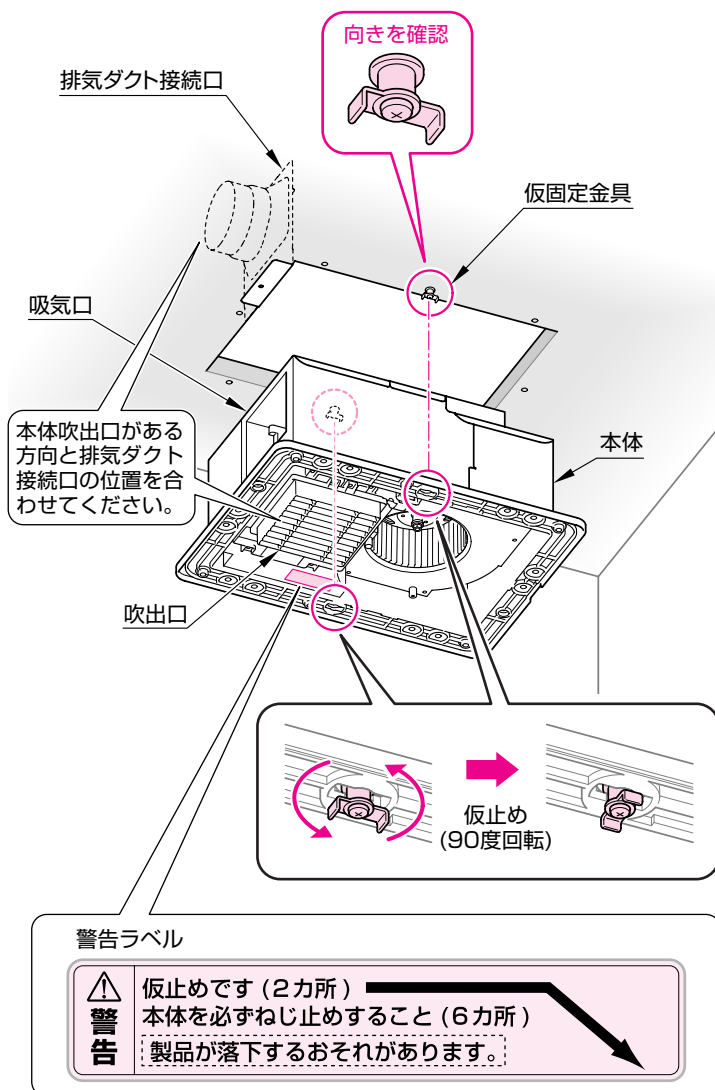
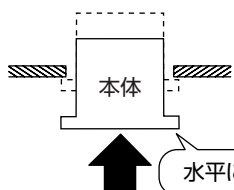
(4) 本体を挿入し仮固定金具を回して仮止めしてください。

△ 注意

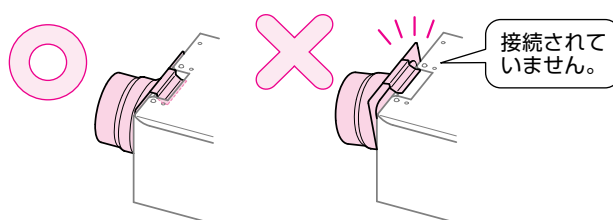
・本体の向きに注意
※本体の吸気口側に洗面所ダクト接続口がくるようにダクト接続口を接続してください。
反対に接続すると、本体が挿入できません。

ポイント

本体は天井面に水平に挿入してください。



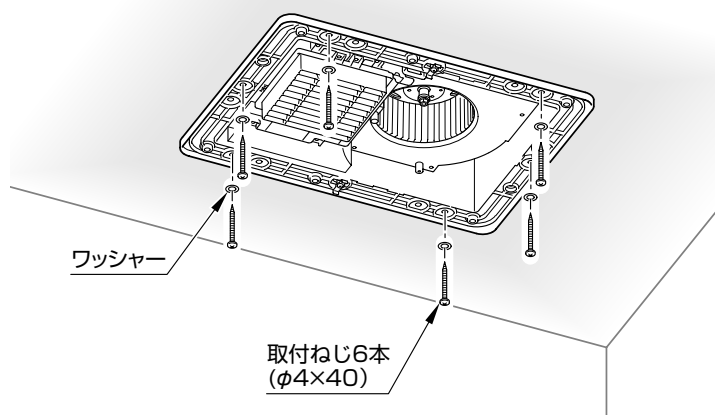
(5) ダクト接続口と本体が確実に接続されていることを点検口から見て確認してください。



(6) 本体を付属のねじ(6本)で固定します。

お願い

・本体を必ずねじ止めしてください。(6カ所)
・取付ねじは最後まで締め込んでください。
ねじ頭が出ているとグリルが取り付けられないことがあります。
・付属のねじ(φ4×40)で天井裏の補強材まで届かない場合はねじを替えて(現場手配)、取り付けてください。



10. グリルの取り付け

- (1) グリルコーナー部の6カ所をねじ(M5×10)止めて固定します。
※ねじはグリルに取り付いています。

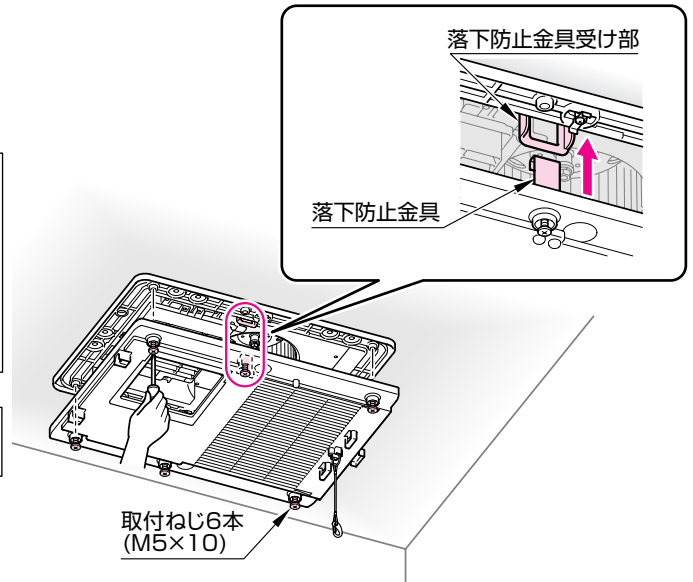
お願い

- ・電気ドライバー・インパクトドライバーを使用される場合、締めすぎによる取付ねじの折れや製品の破損のおそれがあります。最後の締め付けは手締めで行ってください。
- ・本体取り付けの向きを変えた場合は吹出口の向きを洗い場方向へ変更してください。

☞「1.本体取り付け位置決定」の **お願い** 参照

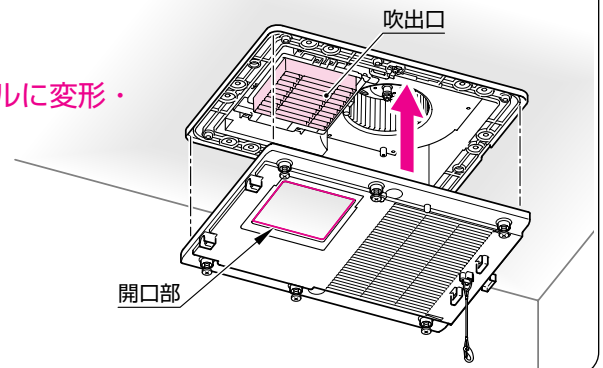
注意

落下防止金具受け部に、落下防止金具をさし込んでください。



注意

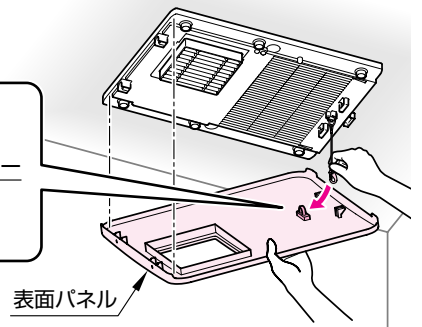
グリルには決まった方向があります。
必ず開口部を吹出口位置に合わせて取り付ける。
逆に取り付けした場合、温風が内部にこもり、天井やグリルに変形・変色・割れが発生するおそれがあります。



11. 表面パネルの取り付け

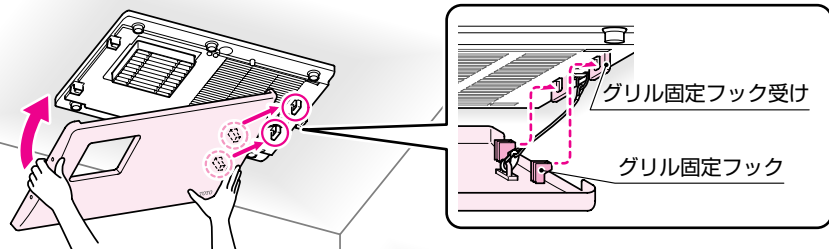
- (1) 表面パネルのワイヤー固定部に落下防止ワイヤーを取り付けます。
※表面パネルは必ず手で固定しておく。
※ワイヤーを確実に取り付けること。

ワイヤー固定部 落下防止ワイヤー

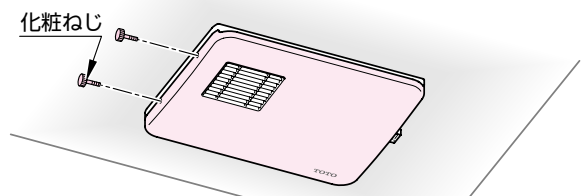


- (2) グリル固定フックをグリル固定フック受けにひっかけます。
※表面パネルは必ず手で固定しておく。

- (3) グリルに表面パネルを合わせます。



- (4) 化粧ねじ(2本)を取り付けます。

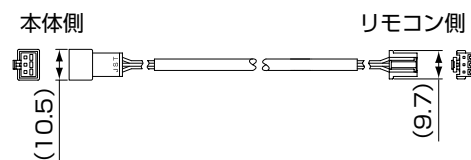


12.リモコン(脱衣所用)の取り付け

- (1) リモコンコードを本体からリモコン取付位置まで配線します。
 ※リモコンコードを配管に通す時はφ15以上の配管に通してください。

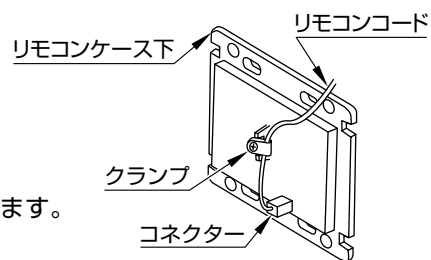
ポイント

リモコンコードは本体から6mです。リモコンコードが届く範囲にリモコンを取り付けてください。
 リモコンコードが届かない場合は、別売品番:F76171(10m)を手配してください。



《リモコンコード詳細図》

- (2) 壁に開口を行います。
 ・標準リモコンの場合：開口サイズ・・・W74×H93
 ※2個用スイッチボックス(JIS C 8340)も利用できます。
 ただし、スイッチボックスとリモコンケースとの取付用ねじは現場手配してください。
- (3) リモコンケースの上下を取り外します。
- (4) リモコンケース下のコネクターにリモコンコードを接続し、リモコンに付属のクランプでリモコンコードを固定します。
- (5) リモコンケース下を取付ねじ(付属)で壁に固定します。
- (6) リモコンケース上を「カチッ」と音がするまでリモコンケース下に取り付けます。



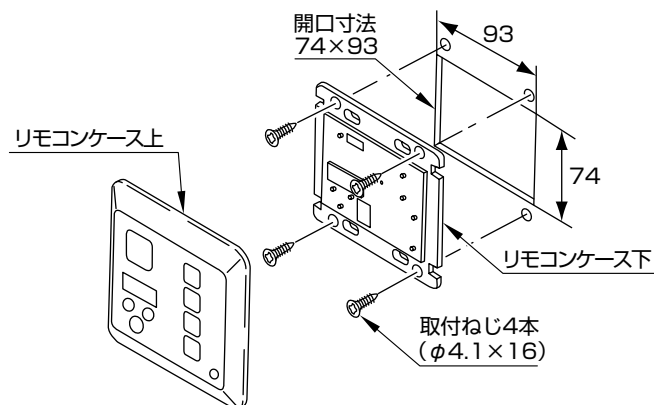
《裏から見た図》

お願い

- ・リモコンケース上を確実に取り付けてください。作動不良の原因になります。
- ・リモコンは、浴室内には取り付けないでください。故障の原因になります。

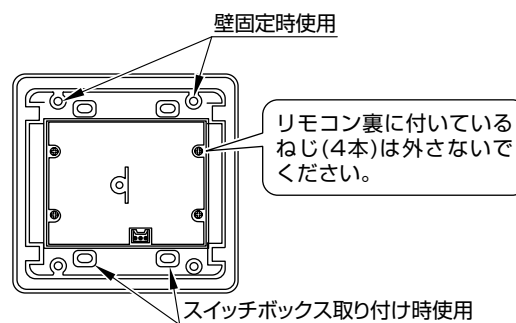
注意

- ・リモコンコードの断線にご注意ください。
- ・浴室リモコン(浴乾浴室用)の場合はリモコンコードの接続方法が異なります。詳しくは浴室リモコン(浴乾浴室用)の設置説明書をご覧ください。



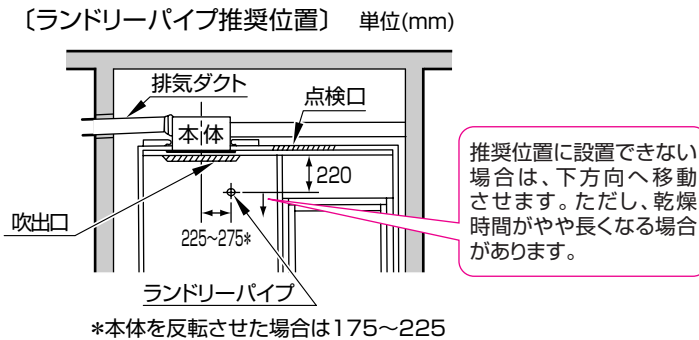
お願い

- ・スイッチボックスに取り付ける場合は、取付ねじを締めすぎないようにしてください。下ケースが変形して上ケースがうまく入らなくなるおそれがあります。



13. ランドリーパイプの取り付け

- (1) 右図の推奨位置にランドリーパイプ(別売品またはシステムバス付属品)を取り付けてください。
 - (2) ランドリーパイプ真下の壁面に、ランドリーパイプに付属の注意ラベルを貼り付けてください。
- ※詳しくは、ランドリーパイプ付属の説明書をお読みください。



お願い

- ・浴室の天井が高いときや照明などがあり、取り合いが悪い場合は、推奨位置より下方へずらして取り付けてください。ただし、乾燥時間がやや長くなる場合があります。
- ・上記以外の位置に取り付けますと、乾燥時間が長くなります。
- ・TOTOシステムバス設置の場合は、システムバス付属の組立要領書記載の所定位置に取り付けてください。
- ・本体を反転させて取り付けの場合は、ランドリーパイプ取付位置も変更してください。(水平方向225~275が175~225となります)


8 設定変更のしかた

本製品は、現場の状況に合わせて工場出荷時の設定を変更できます。

8-1 換気風量の設定

- (1) 変更できる運転・換気風量


※太字は工場出荷時、風量は開放時の値です。


品番	運転	リモコンの表示 ()内の数字は換気風量(m ³ /h)
TYB111型/TYB121型	換気	<div style="display: flex; justify-content: space-around; align-items: center;"> <div style="text-align: center;">  (100) </div> <div style="text-align: center;">  (120) </div> <div style="text-align: center;">  (160) </div> </div>


※換気風量を変更できるのは「強」モードのみです。

- (2) 設定変更のしかた

- ①設定変更モードにします。

⊖ ボタンを押したまま  ボタンを3秒押し続けます。

表示部が  などの表示になります。




 ボタンを押します。


- ②設定を変更します。

⊖ または ⊕ ボタンを押して設定を変更します。

- ③確定ボタンを押します。

 ボタンを押し、設定を確定します。

設定変更内容を工場出荷状態に戻したいときは、 ボタンを押したまま  ボタンを3秒押しします。表示部に  と表示されると工場出荷状態に戻ります。

設置が終わりましたら、再度結線や取り付け方向などが間違っていないか確認して「取扱説明書」の「使いかた」を参照し、正常な運転ができるか、また本体の取り付けが確実で振動・異常音がないか確認してください。電源を投入すると、最初リモコンの表示部が  点滅します。



注意

運転中、ファンに触れたり、物を差し込まない。回転で傷害のおそれがあります。

お願い

試運転の際はグリルを養生シートなどで覆わないでください。熱がこもり変形などの原因となります。

1. 動作の確認

(1) 換気



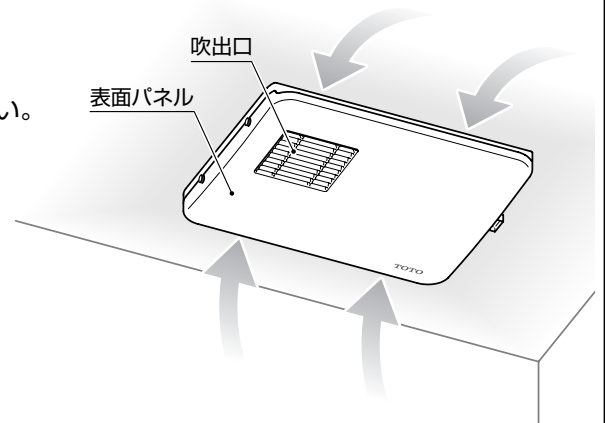
換気

を押して本体グリルより換気していることを確認してください。



止

を押して停止してください。



(2) 乾燥・暖房 (3分程度連続して運転して異常がないか確認してください。)



乾燥



暖房

または を押して吹出口から温風が出ていることを確認してください。



止

を押して停止してください。

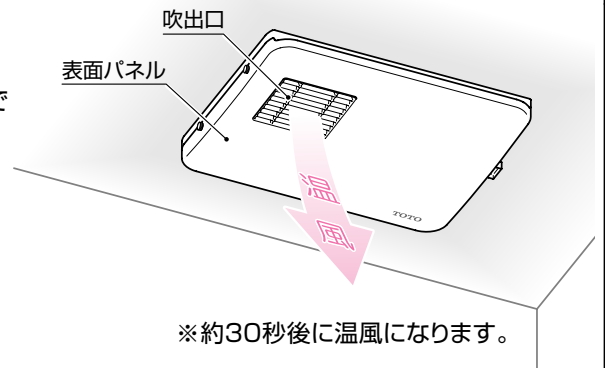


止

を押してから約20秒間風が出ますがヒーターを冷やすもので故障ではありません。

※吹出口の取り付け方向を変えることで温風の向きを変えることができます。

 ⑦ 設置方法「1. 本体取り付け位置決定」参照



(3) 涼風



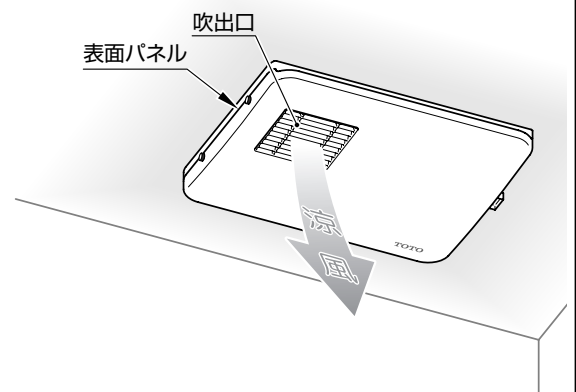
涼風

を押して吹出口から風が出ていることを確認してください。



止

を押して停止してください。



2. 試運転時のチェックポイント

試運転時に不具合が生じたらチェックポイントを再確認してください。

動作不具合	チェックポイント				
電源が入らない	本体に電源を確実に接続していますか？ 100V仕様製品に200Vを印加すると故障します。この場合有償修理となります。 <table border="1"><tr><td>TYB111型</td><td>100V</td></tr><tr><td>TYB121型</td><td>単相200V</td></tr></table> →確実に接続してください。	TYB111型	100V	TYB121型	単相200V
	TYB111型	100V			
	TYB121型	単相200V			
	リモコンコードとリモコンを確実に接続していますか？ →確実に接続してください。				
リモコンコードを設置中に切断していませんか？ →誤って切断した場合は、部品交換してください。					
分電盤のブレーカーに電源線を確実に接続していますか？ →確実に接続してください。					
異常音が出る	本体を確実に天井に取り付けていますか？ →確実に固定してください。				
	ファンに段ボールなどが詰まっていますか？ →詰まっていたら、取り除いてください。				
	※止スイッチを押したときに「カチッ」と音がするのはリレーの動作音です。 故障ではありません。				
リモコンのボタンを押しても受け付けない	リモコンケース(上)をリモコンケース(下)に確実に取り付けられていますか？ →確実に取り付けてください。				
リモコンにエラー表示(E:02など)が出る	・配線は確実に接続していますか？ →確実に接続してください。また、再度電源をリセットしてみてください。 それでも直らない場合は運転を停止し、電源ブレーカーを切って修理を依頼してください。 ・「E:02」エラーが表示される場合は「8.電気工事」の内容を確認してください。				

- ・暖房や乾燥の運転直後にはすぐには温風は出ません。徐々に温度が上がっていきます。
- ・運転停止後は機器の保護のため約20秒間運転が継続する場合があります。

3. 試運転のあとは

■工事店様へ

設置後は、同梱の「取扱説明書（保証書付）」をお客様にお渡しの上、器具の使いかたについて説明してください。