

TOTO

クリーンドライ (高速両面タイプ)

取扱説明書 保証書付

日本国内専用

品番

TYC420型



はじめに

安全上のご注意	1~2
特長	2
各部のなまえ	3

使いかた

使いかた	4~5
------	-----

お手入れ

お手入れ	6~10
------	------

こんなときは

故障かな?と思ったら	11~13
設定変更のしかた	14
仕様	14
アフターサービス	15~16
保証書	17



- ◆このたびは、クリーンドライ(高速両面タイプ)をお求めいただき、誠にありがとうございます。
この取扱説明書をよくお読みのうえ、正しくお使いください。
- ◆保証書に、取付店名、取付日などが記入されていることを必ずお確かめください。
- ◆この取扱説明書は大切に保管し、必要なときにお読みください。

安全上のご注意

必ずお守りください。







この「安全上のご注意」をよくお読みのうえ、正しくお使いください。
ここに示した注意事項は、安全に関する重要な内容ですので、必ずお守りください。

●表示と意味は次のようになっています。



 警告	この表示を無視して、誤った取り扱いをすると、人が死亡または重傷を負うことが想定される内容を示しています。
 注意	この表示を無視して、誤った取り扱いをすると、人が傷害を負うことが想定される内容、および物的損害のみの発生が想定される内容を示しています。

●お守りいただく内容を表示で区分し説明しています。



絵表示の例	絵表示の意味	絵表示の例	絵表示の意味
	⊘ は、してはいけない「禁止」の内容です。 左図は、「分解禁止」を示します。		ⓘ は、必ず実行していただく「強制」の内容です。 左図は、「必ず実行」を示します。

 警告	
 禁止	指定する電源(AC100V)以外では使用しない 火災の原因になります。
	電源線・電源プラグが破損するようなことをしない 傷つけたり、加工したり、無理に曲げたり、ねじったり、引っ張ったり、 重たいものを載せたり、束ねたり、挟み込んだり、加熱したりしないでください 傷んだまま使用すると、火災、感電の原因になります。
	ガタついているコンセントは使わない 火災、感電の原因になります。 電源プラグ使用の場合
	コンセントや配線器具の定格を超える使いかたをしない たこ足配線などで定格を超えると、発熱による火災の原因になります。 電源プラグ使用の場合
 分解禁止	絶対に分解したり、修理、改造は行わない 火災、感電の原因になります。
 ぬれ手禁止	濡れた手で、電源プラグを抜き差ししない 感電の原因になります。 電源プラグ使用の場合
 禁止	商品に、火のついたタバコをつけない 表面に焼け焦げがついたり、火災の原因になります。
	吹き出しノズルを手で塞いだり、物を入れない 感電、やけどの原因になります。
	お手入れのときは、商品に水をかけない 感電の原因になります。
 必ず実行	AC100Vの電源コンセントを使用する際は、定格15A以上のコンセントを単独で使用する 他の器具と併用すると、分岐コンセント部が異常発熱し、火災の原因になります。 電源プラグ使用の場合
	電源プラグを抜くときは、必ずプラグ本体を持って引き抜く コードを引っ張るとプラグやコードが傷んで、火災、感電の原因になります。 電源プラグ使用の場合

⚠ 警告

 必ず実行	電源プラグの刃などについてホコリは定期的に取り除き、根元まで確実に差し込む 火災、感電の原因になります。プラグを抜き、乾いた布でふいてください。 電源プラグ使用の場合
	お手入れのときは、電源スイッチを「OFF」にする 不意に作動したり感電の原因になります。
 プラグを抜く	お手入れのときは、必ず電源プラグをコンセントから抜く 感電の原因になります。 電源プラグ使用の場合

⚠ 注意

 禁止	商品の上に乗ったり、ぶら下がったり、寄りかかったりしない 落下してけがの原因となります。
 必ず実行	お手入れの際は、使用者に配慮し、十分な換気を行い、クリーンドライの使用を禁止する 使用する洗剤や薬品によっては、体調を損ねたり、身体異常をおこす原因になります。

お願い

アルコールや次亜塩素酸ナトリウムで清掃を行うときは、「アルコールでのお手入れ」(P9) 「次亜塩素酸ナトリウム希釈液でのお手入れ」(P10)に必ず従ってください。 故障(金属の腐食など)の原因となります。
太陽光が入る場所では、太陽光の影響で誤動作する場合があります。
ご使用の際、手を激しく動かすなど手の乾かし方によっては細かな水滴が周囲に飛び散ることが ありますので、壁材や床材には、耐水性のある材料をご使用ください。
乾燥室内部に、ゴミや物などを入れないでください。 誤動作の原因になります。
手に薬品がついたまま使用しないでください。 商品表面に傷つきや、変色、割れが発生するおそれがあります。
フィルターおよびフィルター取り付け部付近に水を付着させないでください。 水を本体内部に吸い込んだ場合には、故障や吸音材が吸湿し菌が繁殖するおそれがあります。

特長

●非接触乾燥で衛生的

- ・手を差し込むと、センサーが感知して自動的に乾燥風が吹き出し、手の水滴を吹き飛ばします。
- ・乾燥室内部を LED 照明で照らすので安心して手を入れることができます。

●4モード切替可能(ヒーター無仕様の場合は2モード切替)

- ・「風量：強 / 弱」「ヒーター：ON/OFF」の4モード切替可能です。
 (ヒーター無仕様の場合は「風量：強 / 弱」のみ)
- ・ヒーターを「ON」にすると、高速風の冷たさをやわらげて乾燥できます。(ヒーター有仕様のみ)

●お掃除簡単

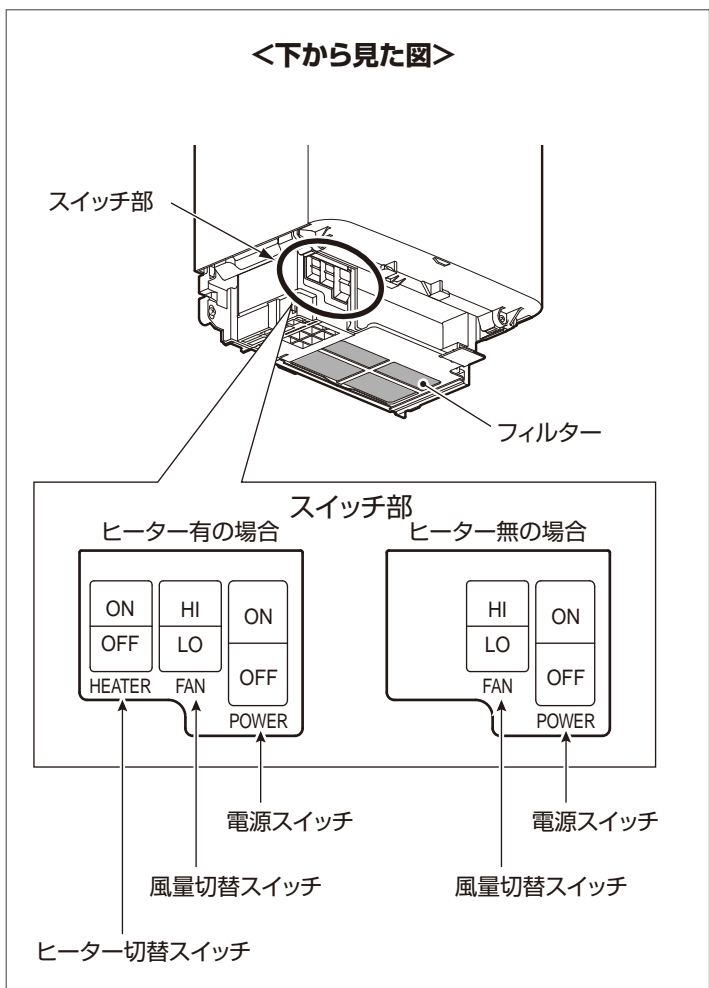
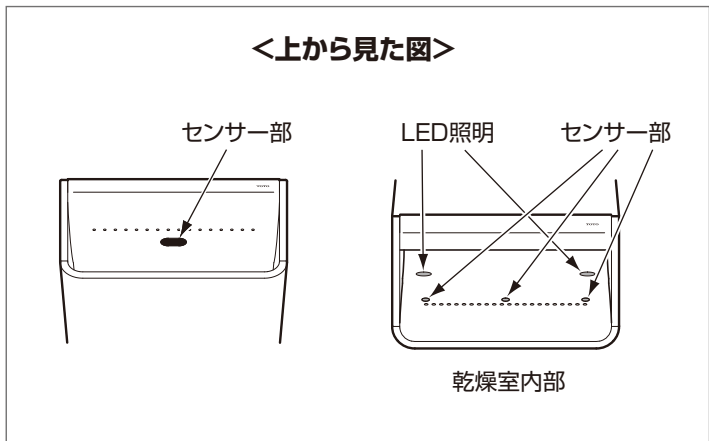
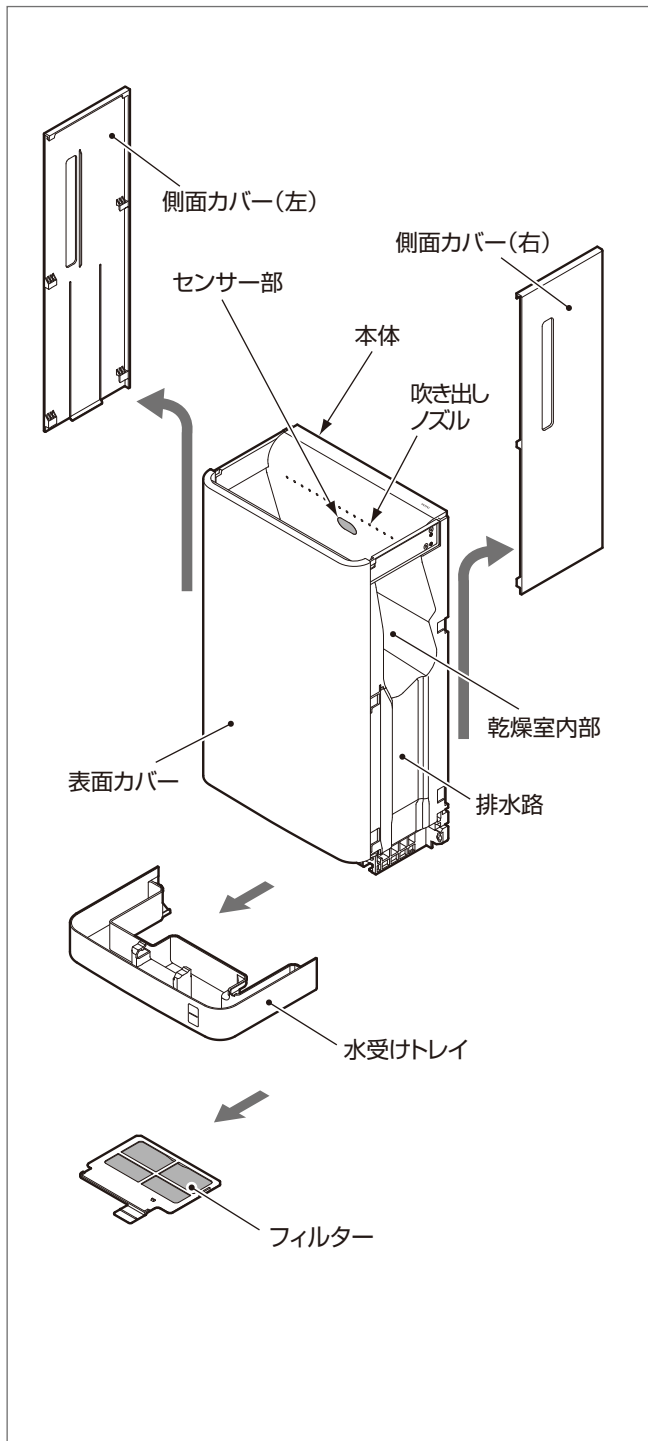
- ・排水は着脱式の水受けトレイを外して捨てます。
- ・側面カバーを取り外し、においの原因になる排水路を簡単清掃。

「いたずら防止タイマー」

約 30 秒間連続して運転すると、「いたずら防止タイマー」により、自動的に運転を停止します。
 続けてご使用される場合は、いったん手を引き抜いてから再度お使いください。

各部のなまえ

クリーンドライ本体



付属品

取扱説明書(保証書付)	施工説明書	側面お掃除シート	ベースプレート	取付ねじ
(本書) 	 別紙			 タッピンねじ (φ4.5×30、5本)

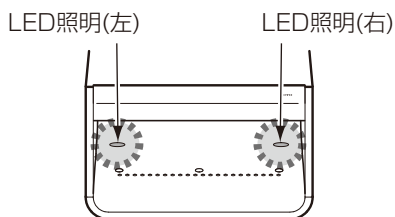
使いかた

まず最初に…

- 1 ・本体から水受けトレイを取り外して
電源スイッチを「ON」にします。

- 2 ・乾燥室内部のLED照明が点灯します。
(殺菌灯ランプではありません)

<乾燥室内部>



乾燥室内部のLED照明を常時消灯する場合はP14の「設定変更のしかた」をご確認ください。

- 3 ・モード切替スイッチを設定してください。
・モード切替スイッチを使用することで、使用目的に応じた使いかたができます。

モード切替スイッチの使いかた

スイッチ名称	運転モード	使用目的(めやす)
FAN (風量切替スイッチ)	HIGH	早く乾かしたいとき
	LOW	乾燥より音が気になるとき
HEATER (ヒーター切替スイッチ) ※ヒーター有仕様のみ	ON	乾燥風が冷たいとき
	OFF	省エネ運転したいとき

※出荷時設定：ヒーター有仕様「FAN:HIGH」「HEATER:ON」
ヒーター無仕様「FAN:HIGH」

<消費電力の目安>

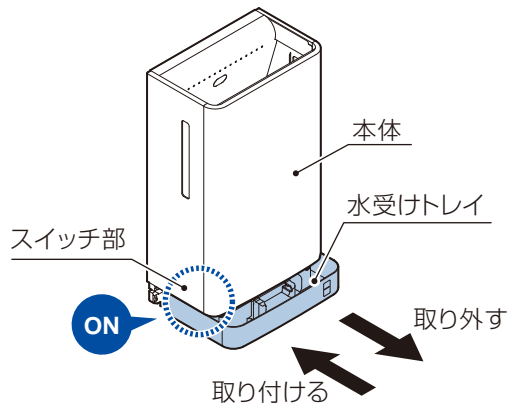
・各モードの組合せによる消費電力は下表の通りです。

		FAN	
		HIGH	LOW
HEATER	ON	1015W	770W
	OFF	645W	415W

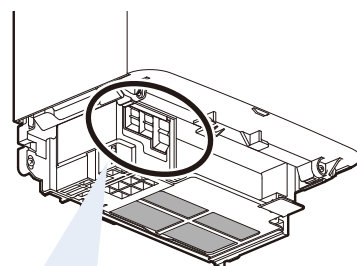
※待機時消費電力は約0.4Wです。
※ヒーター無仕様は「HEATER/OFF」のみです。

- 4 ・本体に水受けトレイを取り付けます。

<水受けトレイの着脱>

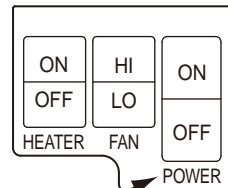


<スイッチ部>



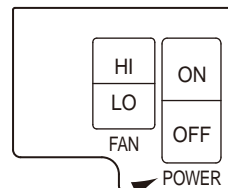
スイッチ部

TYC420W型
(ヒーター有の場合)



電源スイッチ

TYC420WC型
(ヒーター無の場合)



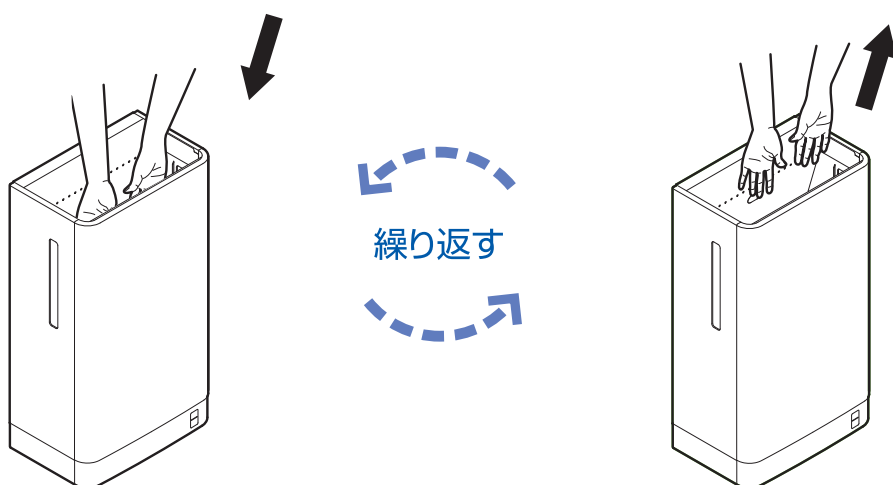
電源スイッチ

はじめに

使いかた

上手な乾かしかた

以下の要領で使用すると乾燥の仕上がりが早くなります。



1

指をそろえて伸ばし、両手を奥まで入れます。

2

乾燥室内部のLED照明が明るくなり、自動で乾燥風が吹き出します。
(常時「消灯」設定している場合、乾燥室内部のLED照明は明るくなりません)

※乾燥風が出ない場合は、手を左右に動かしてください。

3

風が出たら、ゆっくり両手を上に引き上げ、風で水を飛ばします。

※手の入れかたによっては、吹き飛ばされた水滴が手前側へ飛んでくる場合があります。

4

より十分に乾かしたいときは、もう一度手を奥まで入れて、1～3の動作を繰り返してください。




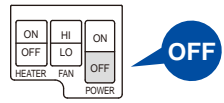
※吹き出しノズルに手を近づけると、より早く乾燥できます。

※激しく手を動かすなどの手の乾かし方によっては、細かな水滴が周囲に飛び散ることがあります。

「いたずら防止タイマー」

クリーンドライ(高速両面タイプ)は約30秒間連続して運転すると、「いたずら防止タイマー」により、自動的に運転を停止します。続けてご使用される場合は、いったん手を引き抜いてから再度お使いください。

お手入れ

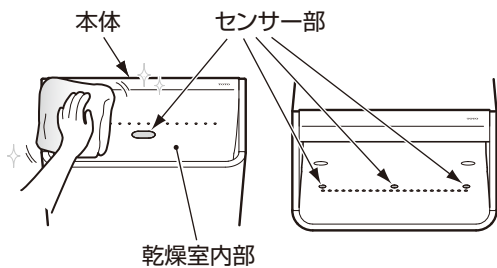
 警告	 禁止	お手入れのときは、商品に水をかけない 感電の原因になります。	
	 必ず実行	お手入れのときは、電源スイッチを「OFF」にする 不意に作動したり感電の原因になります。	

※お手入れが終わったあと、電源スイッチを「ON」にしてください。

本体・センサー部のお手入れ (1週間に1~2回程度を目安)

- 本体が汚れたら、水でぬらした柔らかい布を十分に絞ってふいてください。

汚れがひどいときは、中性洗剤をしみこませた柔らかい布でふき、その後、水ぶきしてください。



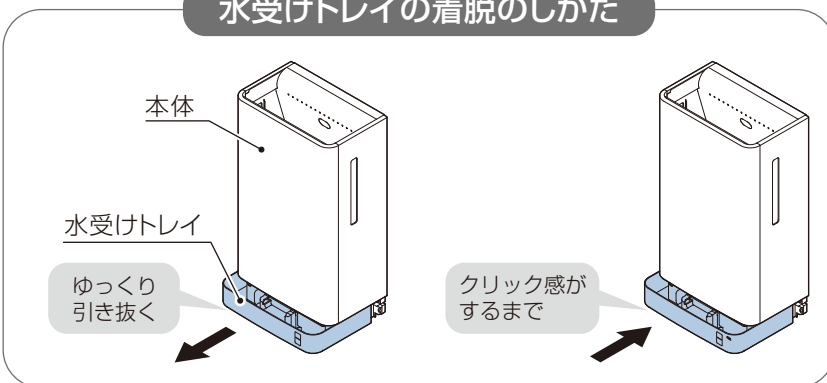
- 乾燥室内部は、側面カバーを外すと掃除しやすくなります。

P7「排水路のお手入れ」をご参照ください。

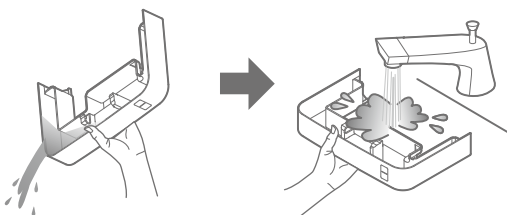
- センサー部の汚れは、感知不良や誤動作を引き起こす原因となります。定期的に水でぬらした柔らかい布を十分に絞ってふいてください。

水受けトレイのお手入れ (1週間に1~2回程度を目安)

水受けトレイの着脱のしかた



- 水受けトレイを確実につかんで水平にゆっくり引き抜き、本体から外してください。
- 水受けトレイ内の水を捨ててください。
水受けトレイが汚れている場合は、柔らかいスポンジなどで水洗いを行ってください。汚れやにおいが落ちにくいときは漂白してください。



**水洗い
OK**

- 水受けトレイを元の位置にクリック感がするまで確実に取り付けてください。

- 酸性やアルカリ性の洗剤、ベンジン、シンナーなどは使用しないでください。割れの原因になります。

**トイレ用洗剤
使用禁止**

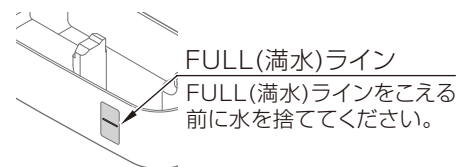


- クレンザー、ナイロンたわし、乾いた布などは使用しないでください。傷の原因になります。

**乾いた布
使用禁止**

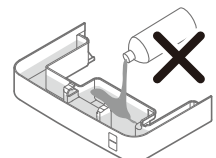
- 水受けトレイを引き抜く際は、確実につかんで水平に引き抜いてください。水のたまった水受けトレイが落下したり、中の水がこぼれるおそれがあります。

- FULL (満水) ラインをこえる前に、水を捨ててください。FULL (満水) ラインをこえると中の水がこぼれます。



- 水受けトレイに洗剤を溜めたまま商品内に放置しないでください。故障の原因になります。

**洗剤溜め
使用禁止**



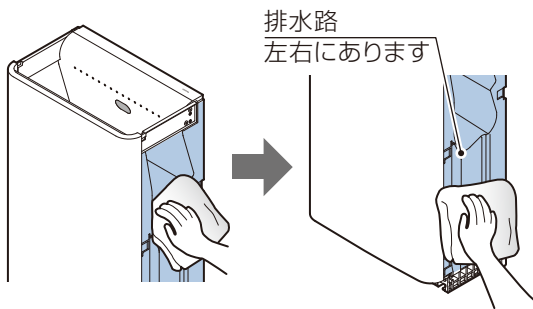
使いかた

お手入れ

排水路のお手入れ (1週間に1~2回程度を目安)

- 本体左右の排水路が汚れてきたら、定期的に掃除してください。
排水路の汚れは、いやなにおいの原因になることがあります。

〈排水路のふき取り〉



〈側面カバーのふき取り〉



中性洗剤をしみこませた柔らかい布でふき、その後、水ぶきしてください。

- ・酸性やアルカリ性の洗剤、ベンジン、シンナーなどは使用しないでください。割れの原因になります。

**トイレ用洗剤
使用禁止**

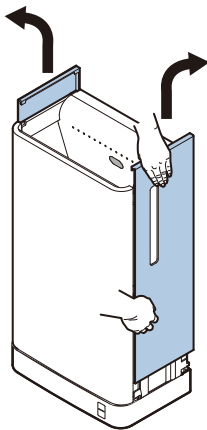


- ・クレンザー、ナイロンたわし、乾いた布などは使用しないでください。傷の原因になります。

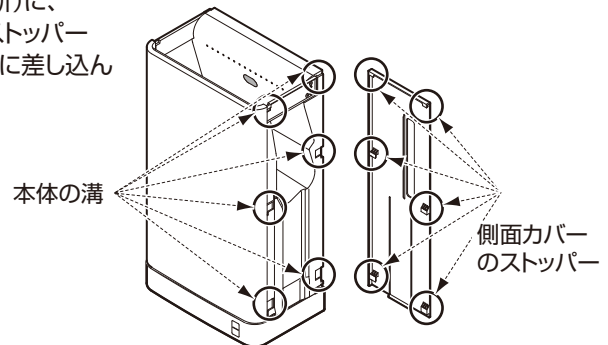
**乾いた布
使用禁止**

側面カバーの着脱のしかた

- 1 左右側面カバーの取り外し
側面カバーの上端を持って上に引き上げながら外向きに外してください。

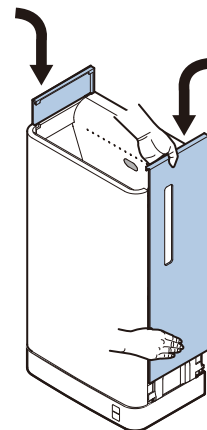


- 2 左右の側面カバーの取り付け
側面カバーを元の位置に確実に取り付けてください。本体の溝(6カ所)に、側面カバーのストッパー(6カ所)を確実に差し込んでください。



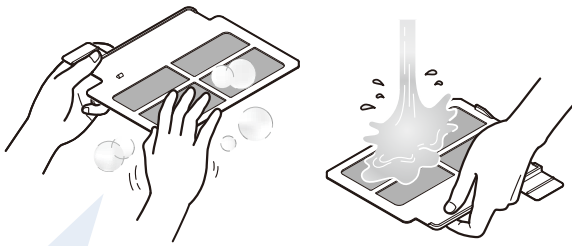
側面カバーが本体より1cm程度上に出た状態で6カ所のストッパーが本体の溝にはまります。

側面カバーの下部を押さえながら上から下に押し込んでください。取付後、表面カバーと側面カバーにすき間がないか確認してください。すき間のある場合は、側面カバーを外し、再度取り付けてください。



フィルターのお手入れ (1ヵ月に1回程度を目安)

- フィルターが汚れてきたら、表面のごみやほこりを取り除いてください。フィルターの汚れは風量不足などの性能低下や異音、故障、においの原因になります。定期的に掃除してください。



水洗い
OK

軽くはたくか、掃除機でほこりを取り除いてください。汚れがひどいときは、水洗いして、**完全に乾かしてから**使用してください。べたつきなどの汚れが気になるときは、うすめた中性洗剤をとかしたぬるま湯に浸して、柔らかいスポンジなどで汚れを落とし、よくすすいで完全に乾かしてください。

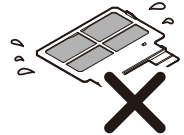
- 酸性やアルカリ性の洗剤、ベンジン、シンナーなどは使用しないでください。割れの原因になります。

トイレ用洗剤
使用禁止



- 完全に乾かしてから使用してください。濡れたまま取り付けて使用すると故障の原因になります。

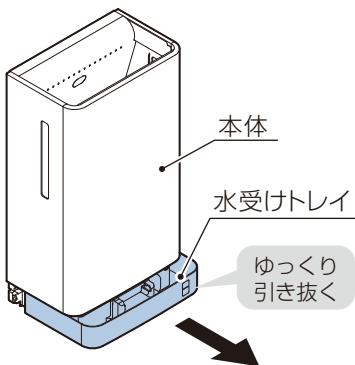
濡れ使用
厳禁



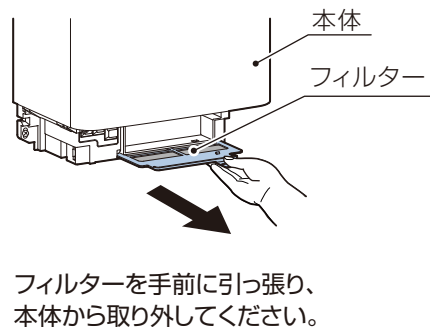
フィルターの目が粗くなったり、穴が開いた時は交換してください。フィルターのご購入については、P16の「交換部品」をご確認ください。

フィルターの着脱のしかた

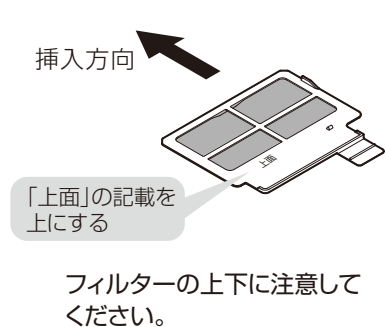
1 水受けトレイの取り外し



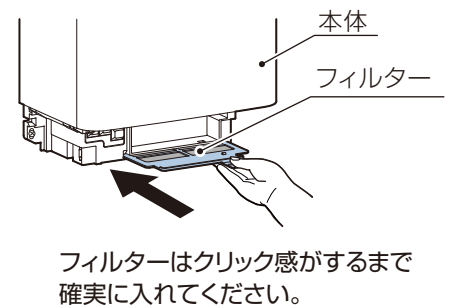
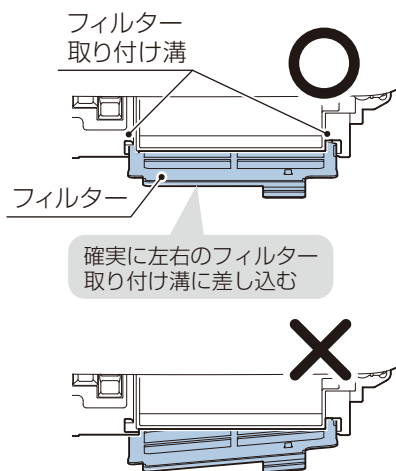
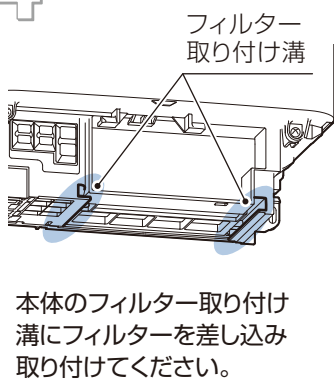
2 フィルターの取り外し



3 フィルター挿入方向



4 フィルターの取り付け



5 水受けトレイの取り付け

電源スイッチを「ON」にしてから水受けトレイを元の位置にクリック感がするまで確実に取り付けてください。

アルコールでのお手入れ

お手入れにあたっては、ご使用されるアルコールの「使用上の注意」をよく読んで上で、必ず「使用上の注意」を守ってご使用ください。

- 本体外観、水受けトレイ、排水路、側面カバー、フィルターは、アルコールでのふき清掃ができます。
- アルコールをしみこませた柔らかい布でふき、その後、水ぶきしてください。

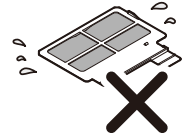
※アルコールとは、「日本薬局方消毒用エタノール」(エタノール濃度76.9～81.4体積%)を指します。
その他の薬液を使用した場合、傷や変色、割れが発生するおそれがあります。

- アルコールを直接商品にかけないでください。
故障の原因になります。
- アルコールが残らないように水ぶきしてください。
傷や変色、割れが発生するおそれがあります。

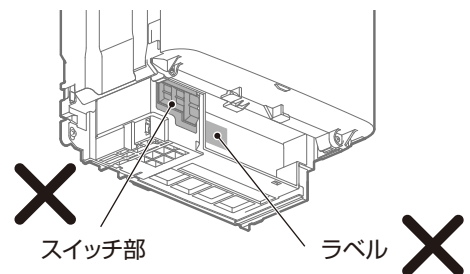
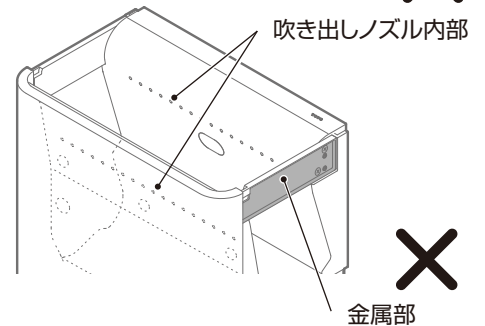
**ふき残り
禁止**

- フィルターは完全に乾かしてから使用してください。
濡れたまま取り付けて使用すると故障の原因になります。

**濡れ使用
厳禁**



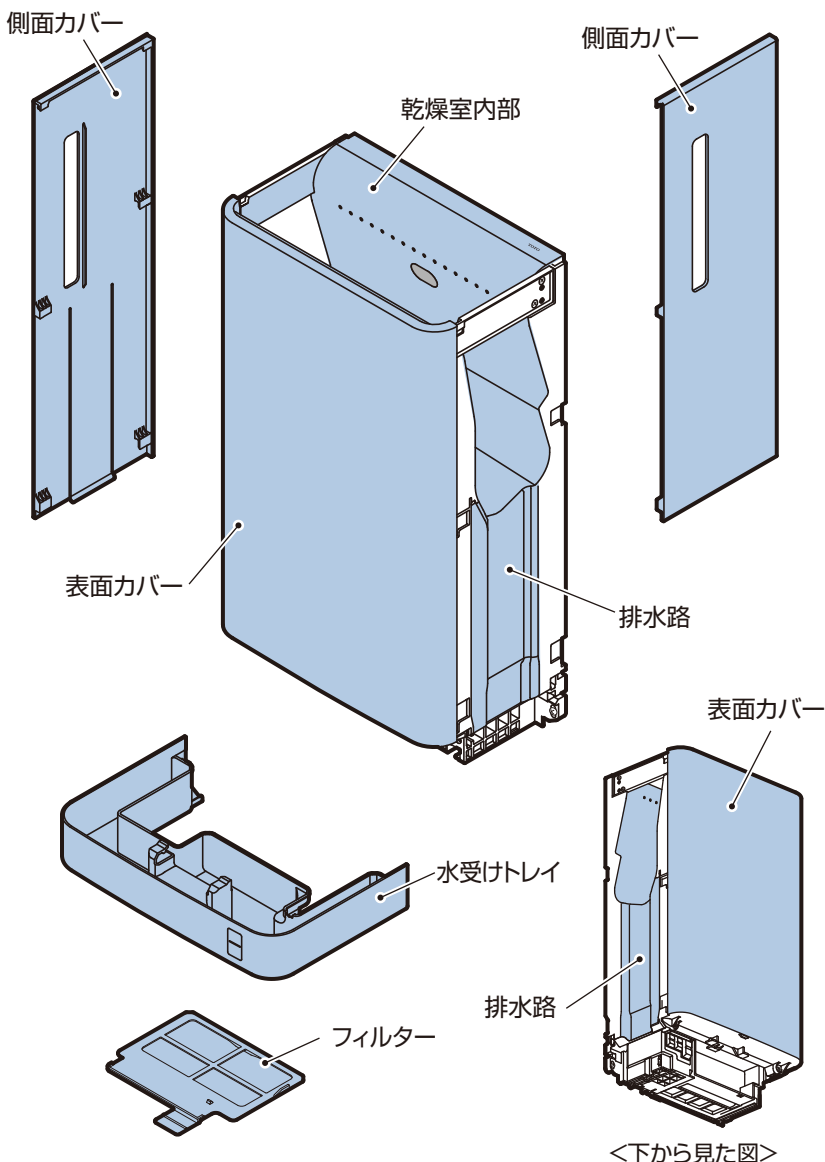
- アルコール、次亜塩素酸ナトリウムをお手入れ可能部位以外に使わないでください。
故障の原因になります。



- 水受けトレイ、フィルターはアルコール、次亜塩素酸ナトリウムがついた状態で本体に取り付けしないでください。
故障の原因になります。

お手入れ可能部位



■部分がアルコール、次亜塩素酸ナトリウムでのお手入れ可能部位となります。



次亜塩素酸ナトリウム希釈液でのお手入れ

- 高い衛生管理が必要な食品工場等の施設で使用される場合は、必要に応じ次亜塩素酸ナトリウム希釈液を使用することができます。
ただし、正しいお手入れを行わないと、金属の腐食などにより商品の寿命を著しく短くしますので、下記の内容を必ず守ってください。

次亜塩素酸ナトリウムは薬品の性質上危険です。
お手入れにあたっては、ご使用される次亜塩素酸ナトリウムの「使用上の注意」をよく読んだ上で、必ず「使用上の注意」を守ってご使用ください。

 注意	 必ず実行	お手入れの際は、使用者に配慮し、十分な換気を行い、クリーンドライの使用を禁止する 体調を損ねたり、身体異常をおこす原因となります。
---	---	--

お願い	次亜塩素酸ナトリウムは絶対に原液を使用しない 次亜塩素酸ナトリウムは0.02%(200ppm)以下に希釈して使用する 次亜塩素酸ナトリウムを直接商品にかけない 次亜塩素酸ナトリウムは商品に付着した状態で長時間放置しない
	周辺の機器や壁材へ次亜塩素酸ナトリウムを付着させない 商品のお手入れ可能部位(P9参照)以外は使用しない 次亜塩素酸ナトリウムが付着した場合はすぐに水ぶきで取り除く
故障や変色の原因になります。	

- 0.02%(200ppm)以下に希釈した次亜塩素酸ナトリウムに浸した柔らかい布でふいてください。

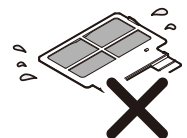
次亜塩素酸ナトリウムの使用範囲は、P9「お手入れ可能部位」をご参照ください。

- お手入れのあとは、次亜塩素酸ナトリウムが残らないように柔らかい布で水ぶきをしてください。



● **水受けトレイ、フィルターは次亜塩素酸ナトリウムがついた状態で本体に取り付けしないでください。**
故障の原因になります。

● **フィルターは完全に乾かしてから使用してください。**
濡れたまま取り付けて使用すると故障の原因になります。

**濡れ使用
厳禁**



故障かな?と思ったら

 警告	 分解禁止	絶対に分解したり、修理、改造は行わない 火災、感電の原因になります。
---	--	---------------------------------------

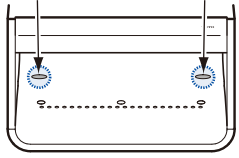
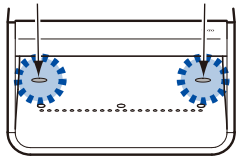
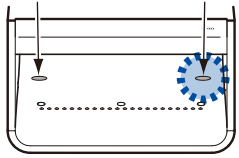
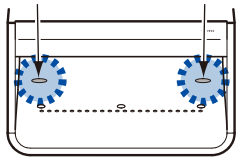
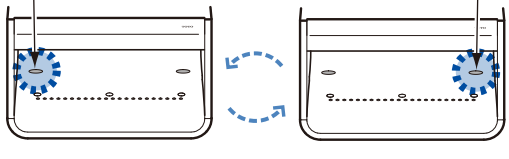
修理を依頼する前に、以下のことを確認してください。

現象	点検および状態		処置内容
	照明表示状態		
乾燥風が出るが 照明が点滅している	「左右交互に点滅」 ＜点滅パターン③＞	ファンモーターの交換時期です。 モーター交換の時期は、400回/日使用で7年間が目安です。1人当たりの使用時間が長い場合など、使用状況によっては目安よりも早くなる場合があります。モーター交換時期になるとLED照明の点滅でお知らせします。(P13参照)	点滅したら、お早めにファンモーターを交換してください。 お取付店(または販売店)、またはTOTOメンテナンス(株)にご相談ください。
		電源スイッチが「OFF」になっていませんか? AC電源用の屋内ブレーカーが「切」になっていませんか?	「OFF」になっている場合は「ON」にしてください。(P4参照) 「切」になっている場合は「入」にしてください。
乾燥風が出て 手を入れても 乾燥風が出ない	「点灯」	センサー配置上、センサー間やコーナー部など(斜線部)、手を検知しにくい場所があります。 	斜線部以外にて、指をそろえて伸ばし、両手を奥まで入れて乾燥風が出る場合は正常です。
		フィルターにほこりやごみがたまっていませんか? 周囲温度が使用温度範囲外ではありませんか?	たまっている場合は、掃除をしてください。(P8参照) 使用温度範囲内(0℃~40℃)で使用してください。
	「左右同時に点滅」 ＜点滅パターン②＞	センサー部をさえぎるように乾燥室内部に異物を置いていませんか? センサー部が汚れていませんか?	異物がある場合は取り除いてください。 汚れがある場合は、水でぬらした柔らかい布を十分に絞って、ふき取ってください。(P6参照) センサー部を清掃してもなおらない場合は、センサー故障です。
		太陽光が直接当たっていませんか?	太陽光が直接当たっている場合、遮光などを行い、直接太陽光が当たらないようにしてください。
	「左右交互に点滅」 ＜点滅パターン③＞	ファンモーターの交換時期を過ぎています。	お取付店(または販売店)、またはTOTOメンテナンス(株)にご相談ください。
手を引き抜いても 乾燥風が止まらない	1~2秒程度で止まる場合は正常です。	—	
	センサー部が汚れていませんか? 太陽光が直接当たっていませんか?	汚れがある場合は、水でぬらした柔らかい布を十分に絞って、ふき取ってください。(P6参照) 太陽光が直接当たっている場合、遮光などを行い、直接太陽光が当たらないようにしてください。	
	ヒーター切替スイッチが「OFF」になっていませんか? 周囲温度が低くありませんか?	「OFF」になっている場合は「ON」にしてください。(P4参照) 周囲温度が低いと、風を冷たく感じます。	
風が温かにならない (ヒーターありタイプのみ)	ヒーター切替スイッチが「OFF」になっていませんか? 周囲温度が低くありませんか?	「OFF」になっている場合は「ON」にしてください。(P4参照) 周囲温度が低いと、風を冷たく感じます。	

現象	点検および状態	処置内容
風が温かい	(ヒーターありタイプのみ) ヒーター切替スイッチが「ON」になっていませんか?	「ON」になっている場合は「OFF」にしてください。(P4参照)
	フィルターにほこりやごみがたまっていますか?	たまっている場合は、掃除をしてください。(P8参照)
	周囲温度が高くありませんか?	周囲温度が高いと、風を温かく感じます。
	長時間、風を出し続けていませんか?	風を出し続けるとファンモーターの電気的な発熱により、風が温かくなります。
風量が少ない	フィルターにほこりやごみがたまっていますか?	たまっている場合は、掃除をしてください。(P8参照)
	風量切替スイッチが「弱」(LOW)になっていませんか?	「弱」(LOW)になっている場合は「強」(HIGH)にしてください。(P4参照)
乾燥風が出るが照明が消えている	LED照明が常時「消灯」設定になっていませんか?	設定を変更してください。P14の「設定変更のしかた」を参照ください。

以上の確認をしてもなおらないときは、電源スイッチを「OFF」にし、ブレーカー「切」にして、お取付店(または販売店)、またはTOTOメンテナンス(株)(電話番号は裏表紙を参照してください)にご相談ください。

照明表示について

		照明表示状態	表示の内容	商品の動作/処置内容
正常時	待機時	<p>常時ON ON ————— OFF —————</p> <p>LED照明(左) LED照明(右)</p>  <p>乾燥室内部</p>	電源通電 (待機時)	常時、照明が暗めに点灯しています。 常時消灯設定も可能です。 (P14参照) ※常時消灯に設定している場合でもエラー時には照明が点滅します。
	乾燥時	<p>常時ON ON ————— OFF —————</p> <p>LED照明(左) LED照明(右)</p>  <p>乾燥室内部</p>	電源通電 (乾燥時)	待機時より照明が明るく点灯しています。 ※常時消灯に設定している場合は照明が点灯しません。
エラー発生時	点滅パターン①	<p>右だけ点滅(左OFF)</p> <p>ON ———— OFF ————</p> <p>LED照明(左) LED照明(右)</p>  <p>乾燥室内部</p>	ファンモーター異常 サーミスター異常	動作しません。 フィルターにほこりやごみがある場合は取り除いてください。 (P8参照) 商品下部にほこりがある場合は取り除いてください。
		<p>端子台温度ヒューズ異常 コントローラー異常</p>	動作しません。 交換が必要な場合がありますのでお取付店(または販売店)、またはTOTOメンテナンス(株)にご相談ください。	
	点滅パターン②	<p>左右同時に点滅</p> <p>ON ———— OFF ————</p> <p>LED照明(左) LED照明(右)</p>  <p>乾燥室内部</p>	センサー連続感知異常	異常なセンサーを除く一部のセンサーにより、動作が可能な場合があります。センサーが汚れていないか確認し、汚れがある場合は水でぬらした柔らかい布を十分に絞ってふき取ってください。(P6参照) 太陽光が直接当たっている場合、遮光などを行い、直接太陽光が当たらないようにしてください。それでも、エラー表示が消えない場合は異常です。お取付店(または販売店)、またはTOTOメンテナンス(株)にご相談ください。
お知らせ	点滅パターン③	<p>左右交互に点滅</p> <p>(左) ON ———— OFF ————</p> <p>(右) ON ———— OFF ————</p> <p>LED照明(左) LED照明(右)</p>  <p>乾燥室内部</p>	ファンモーター交換時期	ファンモーターの交換時期のお知らせです。 ファンモーターを交換するまでお知らせ表示は消えませんので、お取付店(または販売店)、またはTOTOメンテナンス(株)にご相談ください。 交換時期を過ぎると動作しません。

設定変更のしかた

乾燥室の照明を消したい場合は ※出荷時:常時「点灯」設定

お願い

- ・切替完了までは、センサーに手をかざさないでください。
途中でファンモーターが動作すると、切替ができなくなります。
- ・作業は電源スイッチ「ON」後、20秒以内に始めてください。

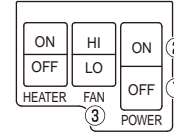
乾燥室の照明を消したい場合(常時「消灯」設定)

- ①電源スイッチを「OFF」にした後、切替操作を行ってください。
- ②電源スイッチを「ON」にしてください。
- ③風量切替スイッチを **4回**切り替えてください。
※「HI」「LO」どちらの状態から始めても設定できます。
- ④風量切替スイッチの最初の操作から約10秒後に照明が切り替わります。

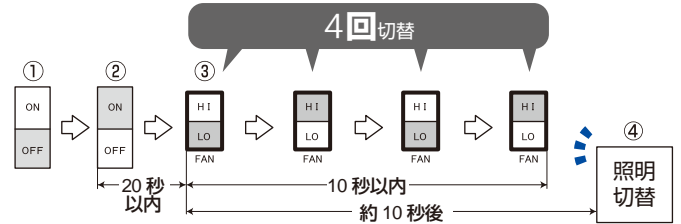
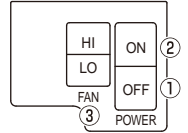
乾燥室の照明を元に戻す場合(常時「点灯」設定)

- ※同様の操作をおこなってください。
- ※照明が切り替わらなかった場合は、もう一度最初からやり直してください。

ヒーター有の場合



ヒーター無の場合



仕様

項目		内容		
品名		クリーンドライ(高速両面タイプ)		
品番		TYC420W型	TYC420WC型	
電源		AC100V 50Hz/60Hz		
電源仕様		電源直結		
消費電力	風量強	ヒーターON	1015W	-
		ヒーターOFF	645W	645W
	風量弱	ヒーターON	770W	-
		ヒーターOFF	415W	415W
	待機電力		約0.4W (LED照明常時「消灯」設定時 約0.3W)	
電温連動		別売品 電気温水器(品番REW-B/D型 100Vタイマー付き)、機器連動用中継ハーネス(RHE675型)との接続により対応可能		
モーター		AC整流子モーター		
ヒーター		PTCヒーター	-	
安全装置		過電流ヒューズ・温度ヒューズ(モーター・ヒーター)	過電流ヒューズ・温度ヒューズ(モーター)	
外形寸法(mm)		300(幅) × 186(奥行) × 550(高さ)		
質量		7.4kg		
カバーカラー		ホワイト		
水受けトレイ容量		約950mL(オーバーフロー容量)		
使用温度範囲		0~+40℃ ※ただし結露しないこと		

アフターサービス

【修理を依頼する前に「故障かな?と思ったら」(P11~13)をご確認ください。】

保証書 この説明書のP17が保証書になっています

- この商品は保証書の内容にしたがって保証されています。取付日、取付店(または販売店)名、扱者印が記入してあることを確認してください。また、保証書の内容をよくお読みのうえ、大切に保存してください。
- 保証期間は保証書をご確認ください。

保証について

- 保証期間中は
保証書の規定にしたがって、修理をさせていただきます。保証期間内でも有料になることがありますので保証書の内容をよくご確認ください。
例えば、「取扱説明書、施工説明書、貼付ラベルなどの注意書きに従っていない場合の不具合など」は有料になります。
- 保証期間を過ぎているときは
修理すれば使用できる商品については、ご希望により有料で修理させていただきます。
→「修理を依頼されるときは」「修理料金のしくみ」(本ページ)をご確認ください。

修理を依頼されるときは

【修理依頼先】

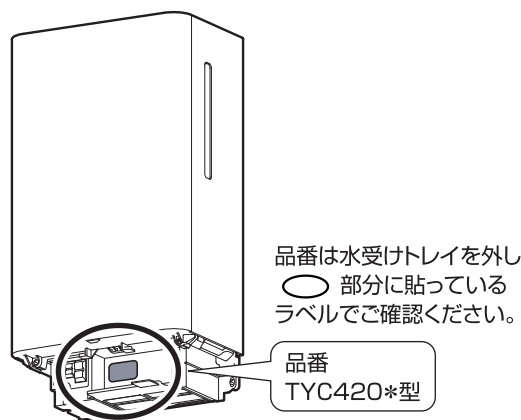
お求めの取付店・販売店または、TOTOメンテナンス(株)

【ご連絡いただきたい内容】

- 1)住所、氏名、電話番号
- 2)商品名 「クリーンドライ高速両面タイプ」
- 3)品番 「TYC420*型」
- 4)取付日
- 5)故障内容、異常の状況
- 6)訪問希望日

【ご不明な点や修理に関するお問い合わせ先】

「TOTO(株)お客様相談室」または「TOTOメンテナンス(株)」
(電話番号は裏表紙をご確認ください)



部品の交換について

無料修理により取り外された部品・商品は、TOTO株式会社の所有となります。

補修用性能部品の供給期間

この商品の補修用性能部品(機能維持に不可欠な部品で、使用期間中に取り替えの必要が発生する可能性の大きいもの)の供給期間は製造中止後6年です。

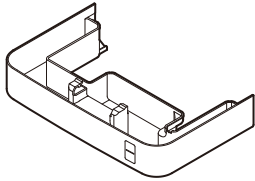
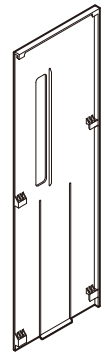
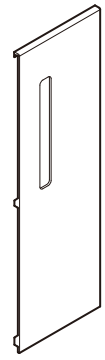
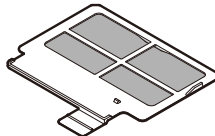
修理料金のしくみ 〈TOTOメンテナンス(株)にご依頼の場合〉

修理により商品の機能が維持できる場合には、ご要望により有料にて修理させていただきます。

標準修理料金は **技術料** + **部品代** + **訪問料** で構成されています。

ただし、補修用部品の保有期間が経過している商品は、修理できない場合がございます。

交換部品

水受けトレイ	側面カバー(左)	側面カバー(右)
 <p>品番：TYHC063 希望小売価格 3,600円(税抜)</p>	 <p>品番：TYHC065 希望小売価格 3,950円(税抜)</p>	 <p>品番：TYHC066 希望小売価格 3,950円(税抜)</p>
フィルター		
 <p>品番：TYHC064 希望小売価格 1,300円(税抜)</p>		

● 品番や希望小売価格は予告なく変更する場合がありますので、あらかじめご了承ください。

商品のお問い合わせは、
TOTO(株)お客様相談室へ

TEL ☎ **0120-03-1010**

FAX ☎ **0120-09-1010**

受付時間：9:00-17:00
(夏期休暇・年末年始を除く)

インターネットホームページ
<http://www.toto.co.jp/>

交換部品・別売品のご購入は、
TOTOメンテナンス(株)TOTOパーツセンターへ

TEL ☎ **0120-8282-55**

FAX ☎ **0120-8272-99**

受付時間：平日 9:00-18:00
土・日・祝日 10:00-18:00
(夏期休暇・年末年始を除く)

※インターネットでの部品購入はTOTOWebショップへ(24時間受付)
<http://www.toto.jp/ec/html/index.htm>

TOTOメンテナンス(株) TOTOパーツセンターでご購入の場合

■お届けについて

ご注文から2週間以内に宅配便でお届けします。

※ご注文が集中し、商品の品切れによりお届け日が遅れる場合があります。あらかじめご了承ください。またお届けが大幅に遅れる場合は、お届け予定日をご連絡いたします。

■お支払いについて

お届けした宅配業者に、商品代、送料、消費税相当額をお支払いください。送料につきましては、別途TOTOパーツセンターへお問い合わせください。

■返品・交換について

交換部品の不良などによる返品、交換については、商品到着後8日以内にTOTOパーツセンターまでご返送ください。送料はTOTOパーツセンターが負担し商品を送付させていただきます。

お客様のご都合による返品、交換については、商品到着後8日以内にTOTOパーツセンターまでご返送ください。なお送料はお客様負担となりますのでご了承ください。

お客様の元で、汚れたり破損した商品や、一度ご使用になられた商品の返品、交換はいたしかねますので、あらかじめご了承ください。

TOTO

保証書

本書は、本書記載内容で無料修理を行うことをお約束するものです。取付日から下記期間中、故障が発生した場合は本書をご提示のうえ、取付店(または販売店)、またはTOTOメンテナンス(株)(〒105-8306 東京都港区海岸1-2-20汐留ビルディング TEL 0120-1010-05 FAX 0120-1010-02)に修理をご依頼ください。

お客様	おなまえ	様
	おところ 〒	
取付店 販売店	〒	Ⓜ
	電話	- -
取付日/ご購入日	年	月 日

商品名	クリーンドライ (高速両面タイプ)
品番	TYC420型
保証期間	取付日から1ヵ年

★お客様へ

この保証書をお受け取りになるときに、取付日、取付店(または販売店)名、扱者印が記入してあることを確認してください。保証書は再発行いたしませんので紛失されないように大切に保管してください。

なお、本書は日本国内においてのみ有効です。

保証期間中でも、次の場合は有料修理になります。

- (1) 上記用途以外で使用した場合の不具合。
- (2) 適切な使用、維持管理を行わなかったことに起因する不具合。
- (3) 弊社が定める施工説明書などに基づかない施工、専門業者以外による分解などに起因する不具合。
- (4) 建築躯体の変形などに起因する商品の不具合。
- (5) 塗装の色あせなどの経年変化または使用に伴う摩耗などにより生じる外観上の不具合。
- (6) 金属の腐食しやすい環境(海岸付近、温泉地など)に起因する不具合。
- (7) ねずみなどの動物や昆虫が噛んだり、動物や昆虫の死骸が本商品内に残留することなどに起因する不具合。
- (8) 火災、落雷、地震、噴火、洪水、津波など天変地異または破壊行為による不具合。
- (9) 電気商品における異常電圧、指定外の使用電圧(電圧・周波数)および送電線、周辺器具など外部から発生する電磁波に起因する不具合。
- (10) 部品(モーターなど)の摩耗・劣化による商品停止。
 - (11) 一般建築物以外(例えば車輛・船舶への搭載)や屋外で使用された場合の故障および損傷。
 - (12) 日常のお手入れ箇所(フィルターなど)やパッキンの摩耗・劣化による不具合。
 - (13) 本書の提示がない場合。
 - (14) 本書にお客様名、取付日/ご購入日、取付店(または販売店)名、扱者印の記入のない場合。

部品の交換について

無料修理により取り外された部品・商品は、TOTO株式会社の所有となります。

この保証書は、本書に明示した期間、条件のもとにおいて無料修理をお約束するものです。したがって、この保証書によってお客様の法律上の権利を制限するものではありません。

保証期間経過後の修理などについてご不明の場合は「取扱説明書」に記載のお客様相談室またはTOTOメンテナンス(株)にお問い合わせください。

修理完了後にお渡しする修理伝票には修理内容を記載していますので、修理伝票は保管しておいてください。

TOTO株式会社

〒802-8601 福岡県北九州市小倉北区中島2-1-1
お客様相談室 TEL ☎0120-03-1010 FAX ☎0120-09-1010

MEMO

修理を依頼する前に「故障かな?と思ったら」(P11~13)をご確認ください

修理・取り扱いのご相談は まずお求めの取付店・販売店へ

取付店・販売店 〒

電話 —

転居や贈答品などでお求めの取付店・販売店へご相談できない場合は、商品名・品番をご確認のうえ、下記TOTO窓口までお問い合わせください。

お客様専用窓口



商品のお問い合わせは

TOTO(株)お客様相談室へ

TEL ☎ 0120-03-1010

FAX ☎ 0120-09-1010

受付時間: 9:00~17:00 (夏期休暇・年末年始を除く)



修理のご用命は

安心・信頼の

TOTOメンテナンス(株)修理受付センターへ

ホームページ <http://www.tom-net.jp/>

TEL ☎ 0120-1010-05

FAX ☎ 0120-1010-02

受付: 年中無休

受付時間: 8:00~19:00

訪問修理: 年中無休 (一部地域を除く)

営業時間: 9:00~18:00



交換部品・別売品
ご購入は

TOTOメンテナンス(株)TOTOパーツセンターへ

TEL ☎ 0120-8282-55

FAX ☎ 0120-8272-99

受付時間: 平日 9:00~18:00 土・日・祝日 10:00~18:00
(夏期休暇・年末年始を除く)

※インターネットでの部品購入はTOTOWebショップへ (24時間受付)

<http://www.toto.jp/ec/html/index.htm>

お客様からお預かりした個人情報は、関連法令および社内諸規定に基づき慎重かつ適切に取り扱います。
詳細はTOTOホームページをご覧ください。

TOTO株式会社

TOTOホームページ <http://www.toto.co.jp/>