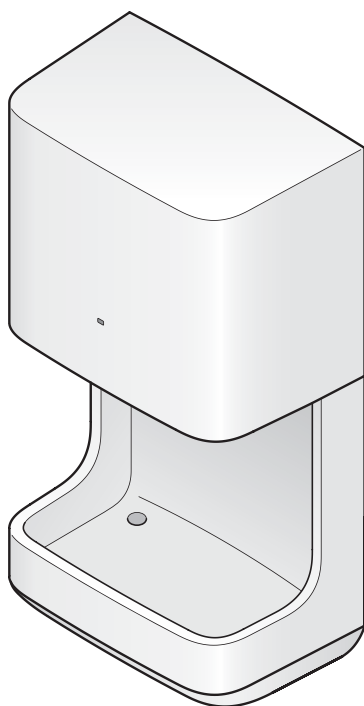
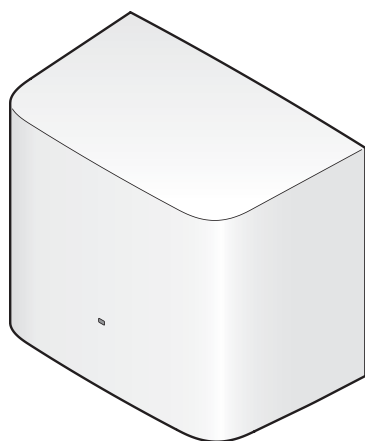


## クリーンドライ

品番	TYC320型(高速タイプ) TYC120型(温風タイプ)
----	----------------------------------



TYC320型



TYC120型

### はじめに

安全上のご注意	1~2
特長	2
各部のなまえ	3

### 使いかた

使いかた	3~4
------	-----

### お手入れ

お手入れ	5~8
------	-----

### こんなときは

故障かな?と思ったら	9~10
仕様	11
アフターサービス	12~13
保証書	14

- ◆このたびは、クリーンドライをお求めいただき、誠にありがとうございます。この取扱説明書をよくお読みのうえ、正しくお使いください。
- ◆保証書に、取付店名、取付日などが記入されていることを必ずお確かめください。
- ◆この取扱説明書は大切に保管し、必要なときにお読みください。



# 安全上のご注意

## 必ずお守りください。

この「安全上のご注意」をよくお読みのうえ、正しくお使いください。






ここに示した注意事項は、安全に関する重要な内容ですので、必ずお守りください。

●表示と意味は次のようになっています。



 <b>警告</b>	この表示を無視して、誤った取り扱いをすると、人が死亡または重傷を負うことが想定される内容を示しています。
 <b>注意</b>	この表示を無視して、誤った取り扱いをすると、人が傷害を負うことが想定される内容、および物的損害のみの発生が想定される内容を示しています。

●お守りいただく内容を表示で区分し説明しています。


絵表示の例	絵表示の意味	絵表示の例	絵表示の意味
	⊘ は、してはいけない「禁止」の内容です。左図は、「分解禁止」を示します。		❗ は、必ず実行していただく「強制」の内容です。左図は、「必ず実行」を示します。

 <b>警告</b>	
 禁止	指定する電源 (AC100V) 以外では使用しない 火災の原因になります。
	電源線・プラグ付電源コードが破損するようなことはしない 傷つけたり、加工したり、無理に曲げたり、ねじったり、引っ張ったり、 重たいものを載せたり、束ねたり、挟み込んだり、加熱したりしないでください。 傷んだまま使用すると、火災、感電の原因になります。
	ガタついているコンセントは使わない 火災、感電の原因になります。 <span style="float: right;">プラグ付電源コード使用の場合</span>
	コンセントや配線器具の定格を超える使いかたをしない たこ足配線などで定格を超えると、発熱による火災の原因になります。 <span style="float: right;">プラグ付電源コード使用の場合</span>
	引火性のあるものを近づけて使用しない(灯油、ガソリン、シンナー、スプレー缶など) 爆発や火災の原因になります。
	商品に、火のついたタバコをつけない 焼け焦げがついたり、火災の原因になります。
	吹き出しノズルを手で塞いだり、物を入れない 感電、やけどの原因になります。
お手入れのときは、商品に水をかけない 感電の原因になります。	
 分解禁止	絶対に分解したり、修理、改造は行わない 火災、感電の原因になります。
 ぬれ手禁止	濡れた手で、電源プラグを抜き差ししない 感電の原因になります。 <span style="float: right;">プラグ付電源コード使用の場合</span>
 必ず実行	AC100Vの電源コンセントを使用する際は、定格15A以上の コンセントを単独で使用する <span style="float: right;">プラグ付電源コード使用の場合</span> 他の器具と併用すると、分岐コンセント部が異常発熱し、火災の原因になります。

## ⚠ 警告

 必ず実行	異常・故障時には、直ちに使用を中止する そのまま使用すると、火災、感電、けがの原因になります。
	電源プラグを抜くときは、必ずプラグ本体を持って引き抜く <small>プラグ付電源コード使用の場合</small> コードを引っ張るとプラグやコードが傷んで、火災、感電の原因になります。
	電源プラグの刃などについてホコリは定期的に取り除き、根元まで確実に差し込む 火災、感電の原因になります。プラグを抜き、乾いた布でふいてください。 <small>プラグ付電源コード使用の場合</small>
	お手入れのときは、電源スイッチを「切」にする 不意に作動したり感電の原因になります。
 プラグを抜く	お手入れのときは、必ず電源プラグをコンセントから抜く 感電の原因になります。 <small>プラグ付電源コード使用の場合</small>

## ⚠ 注意

 禁止	商品の上に乗ったり、ぶら下がったり、寄りかかったりしない 落下してけがの原因となります。
	手の乾燥以外に使用しない 不適切な用途で使用すると、事故の原因になります。

## お願い

フィルター、水受けトレイを必ず本体に取り付けて使用してください。 性能劣化、故障の原因になります。
アルコールや次亜塩素酸ナトリウムで掃除を行うときは、「アルコールでのお手入れ」(P7) 「次亜塩素酸ナトリウム希釈液でのお手入れ」(P8)に必ず従ってください。 故障の原因になります。
手に薬品がついたまま使用しないでください。 商品表面に傷つきや、変色、割れが発生する原因になります。
フィルターおよびフィルター取り付け部付近に水が付着した場合は、こまめに清掃してください。 水を本体内部に吸い込んだ場合には、故障や吸音材が吸湿し菌が繁殖する原因になります。
衛生的にお使いいただくために、定期的なお手入れをお願いします。 「お手入れ」(P5～P8)に必ず従ってください。

# 特長

### ●非接触での乾燥で衛生的

・吹き出しノズルの下に手を差し出すだけで、センサーが感知して自動的に乾燥風が吹き出します。

### ●モード切替可能

・「風量：強/弱」「ヒーター：入/切 (TYC320 型のみ)」の4モード切替可能です。  
・ヒーターを「入」にすると、高速風の冷たさをやわらげて快適に乾燥できます。(TYC320 型のみ)

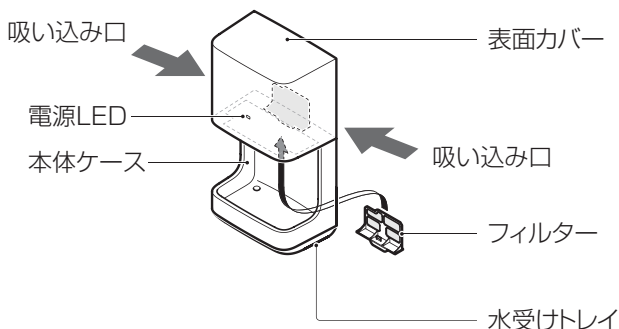
### ●お手入れ簡単 (TYC320 型のみ)

・溜まった水は着脱式の水受けトレイを取り外して捨てます。  
・水滴飛散を防止するために水受部を標準装備しています。飛び水による床や壁の汚れがありません。

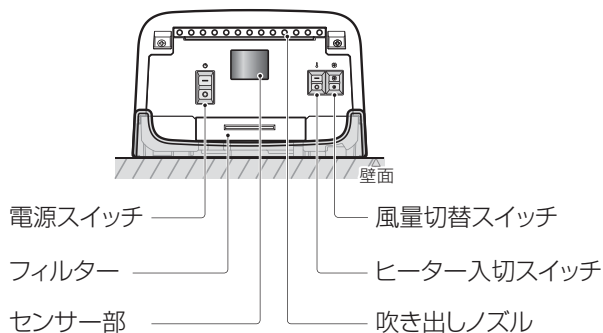
# 各部のなまえ

クリーンドライ本体

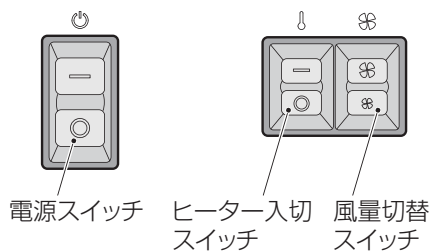
## TYC320型(高速タイプ)



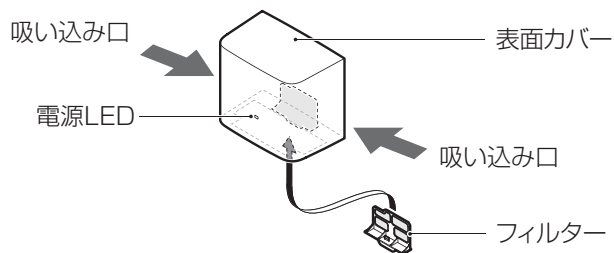
〈下から見た図〉



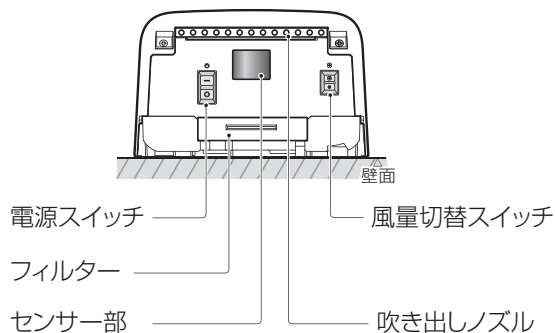
### スイッチ部詳細



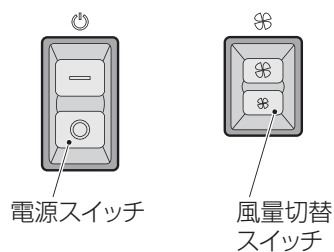
## TYC120型(温風タイプ)



〈下から見た図〉



### スイッチ部詳細



## 付属品

- 取扱説明書(保証書付) 1部
- 施工説明書 1部


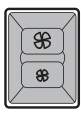



- ベースプレート 1個
- 取付ねじ  
タッピンねじ(φ4.5×30) 5本

# 使いかた

まず最初に…

- 1 電源スイッチを「入」にします。
- 2 ・モード切替スイッチを設定してください。  
・モード切替スイッチを使用することで、使用目的に応じた使いかたができます。
- 3 ・吹き出しノズル下に手を差し出すと自動的に乾燥風が吹き出し、手を引くと停止します。

## スイッチの使いかた

スイッチ		運転モード・使用目的	
	—	電源「入」	
	○	電源「切」	
		風量「強」	早く乾燥させたいとき
		風量「弱」	「強」モードでは 運転音が大きいと感じられるとき
	—	ヒーター「入」	乾燥風が冷たいとき
	○	ヒーター「切」	省電力運転をしたいとき

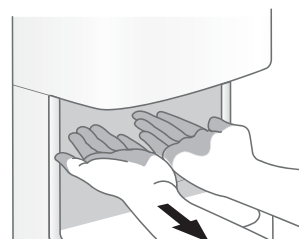
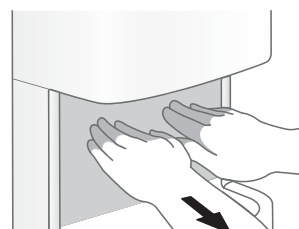
※工場出荷時：「風量：強」「ヒーター：入」  
 ※各モードの組み合わせによる消費電力は「仕様」(P11)参照

## 上手な乾かしかた

以下の要領で使用すると乾燥の仕上がりが早くなります。

イラストはTYC320型で説明しています。

- 1 風量切替スイッチを「強」、ヒーター入切スイッチ (TYC320型のみ) を「入」にする。
- 2 両手をそろえ、指を伸ばし、手の甲を上にして手挿入口の奥まで入れる。
- 3 乾燥風が吹き出した後、ゆっくりと手前に引く。  
※吹き出しノズルに手を近づけると、より早く乾燥できます。  
※激しく手を動かすなどの手の乾かし方によっては、細かな水滴が周囲に飛び散ることがあります。
- 4 次に手を裏がえし、手のひらを上にして再度手挿入口の奥まで入れ、ゆっくりと手前に引く。
- 5 最後に手もみを行って仕上げる。







### 「いたずら防止タイマー」

クリーンドライ(高速埋込タイプ)は約60秒間連続して運転すると、**「いたずら防止タイマー」**により、自動的に運転を停止します。  
 続けてご使用される場合は、いったん手を引き抜いてから再度お使いください。

は  
じ  
め  
に

使  
い  
か  
た

# お手入れ

 <b>警告</b>	 禁止	引火性のあるものを近づけて使用しない (灯油、ガソリン、シンナー、スプレー缶など) 爆発や火災の原因になります。	
		お手入れのときは、商品に水をかけない 感電の原因になります。	
	 必ず実行	お手入れのときは、電源スイッチを「切」にする 不意に作動したり感電の原因になります。	

※お手入れが終わったあと、フィルターが付いているのを確認して電源スイッチを「入」にしてください。

## お願い

- 酸性やアルカリ性の洗剤、ベンジン、シンナーなどは使用しないでください。割れの原因になります。
- クレンザー、ナイロンたわし、乾いた布などは使用しないでください。傷の原因になります。

**トイレ用洗剤  
使用禁止**



### 本体のお手入れ 汚れが目立つ前に (1週間に1~2回程度)

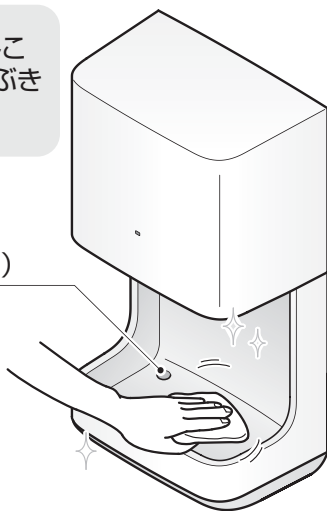
イラストはTYC320型で説明しています。

- 本体が汚れたら、水でぬらした柔らかい布を十分に絞ってふいてください。

汚れがひどい場合は、中性洗剤をしみこませた柔らかい布でふき、その後、水ぶきしてください。

水抜き穴(TYC320型のみ)

水抜き穴に汚れがつまっているときは、綿棒やつまようじ等で掃除してください。



傷つきの原因になります。

**乾いた布  
使用禁止**

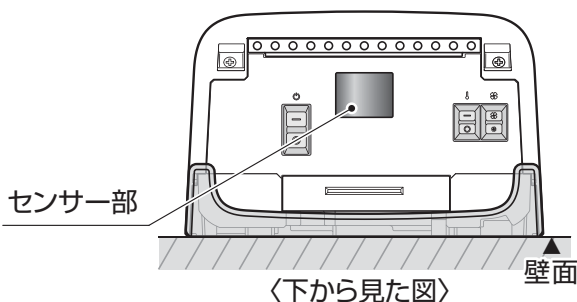
### センサー部のお手入れ 汚れが目立つ前に (1カ月に1回程度)

イラストはTYC320型で説明しています。

- センサー部の汚れは、感知不良や誤動作を引き起こす原因になります。定期的に水でぬらした柔らかい布を十分に絞ってふいてください。

感知不良や誤動作の原因になります。

**トイレ用洗剤  
使用禁止**

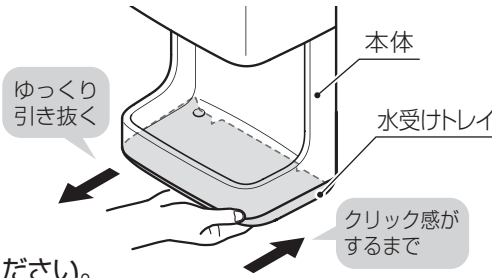




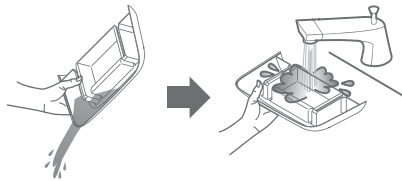
水受けトレイ・水受け部のお手入れ 満水になる前に (1週間に1~2回程度を目安) ※TYC320型のみ

●水受けトレイを確実につかんで水平にゆっくり引き抜き、本体から外してください。

水受けトレイの着脱の仕方



●水受けトレイ内の水を捨ててください。水受けトレイが汚れている場合は、柔らかいスポンジなどで水洗いを行ってください。汚れやにおいが落ちにくいときは漂白してください。ご使用される漂白剤の「使用上の注意」をよく読んだ上で、必ず「使用上の注意」を守ってご使用ください。



水洗い OK

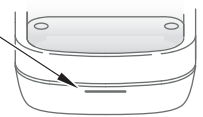
●水受けトレイを元の位置にクリック感がするまで確実に取り付けてください。

●水受けトレイを引き抜く際は、確実につかんで水平に引き抜いてください。水のたまった水受けトレイが落下したり、中の水がこぼれる原因になります。

●FULL(満水)ラインをこえる前に、水を捨ててください。FULL(満水)ラインをこえると中の水がこぼれます。

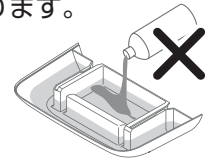
〈正面から見た図〉

FULL(満水)ライン  
FULL(満水)ラインをこえる前に水を捨ててください。



●水受けトレイに洗剤を溜めたままで商品内に放置しないでください。故障の原因になります。

洗剤溜め 使用禁止



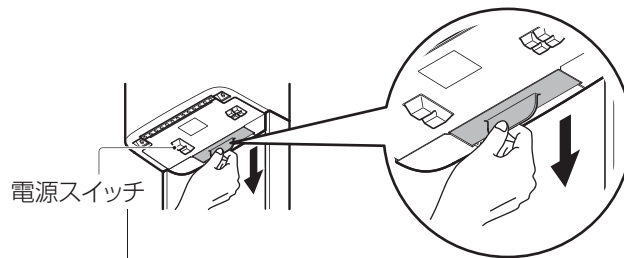
フィルター部背面のお手入れ

(1カ月に1回程度を目安)

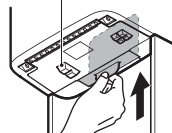
イラストはTYC320型で説明しています。

フィルターの着脱の仕方

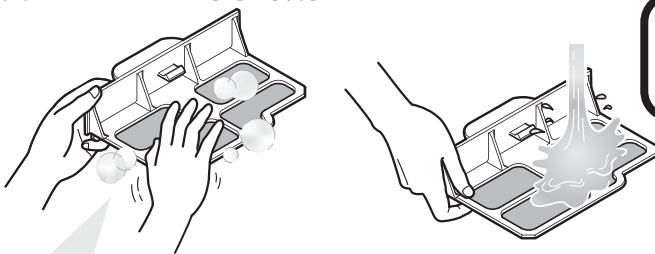
1 フィルターの取り外し・電源スイッチ「切」  
フィルター中央の爪を下方に引っ張り、フィルターを取り外してください。



2 フィルターの取り付け・電源スイッチ「入」  
フィルターを元の位置に確実に取り付けてください。フィルターはクリック感がするまで確実に入れてください。



●フィルターが汚れてきたら、表面のごみやほこりを取り除いてください。フィルターの汚れは風量不足などの性能低下や異音、故障、においの原因になります。定期的に掃除してください。



水洗い OK

軽くはたくか、掃除機でほこりを取り除いてください。汚れがひどいときは、水洗いして、完全に乾かしてから使用してください。べたつきなどの汚れが気になるときは、うすめた中性洗剤をとかしたぬるま湯に浸して、柔らかいスポンジなどで汚れを落とし、よくすすいで完全に乾かしてください。

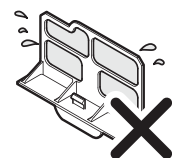
●酸性やアルカリ性の洗剤、ベンジン、シンナーなどは使用しないでください。割れの原因になります。

トイレ用洗剤 使用禁止



●完全に乾かしてから使用してください。濡れたまま取り付けると故障の原因になります。

濡れ使用 禁止



お手入れ

フィルターの目が粗くなったり、穴が開いた時は交換してください。フィルターのご購入については、P13の「交換部品」をご確認ください。

# アルコールでのお手入れ

お手入れにあたっては、ご使用されるアルコールの「使用上の注意」をよく読んで上で、必ず「使用上の注意」を守ってご使用ください。

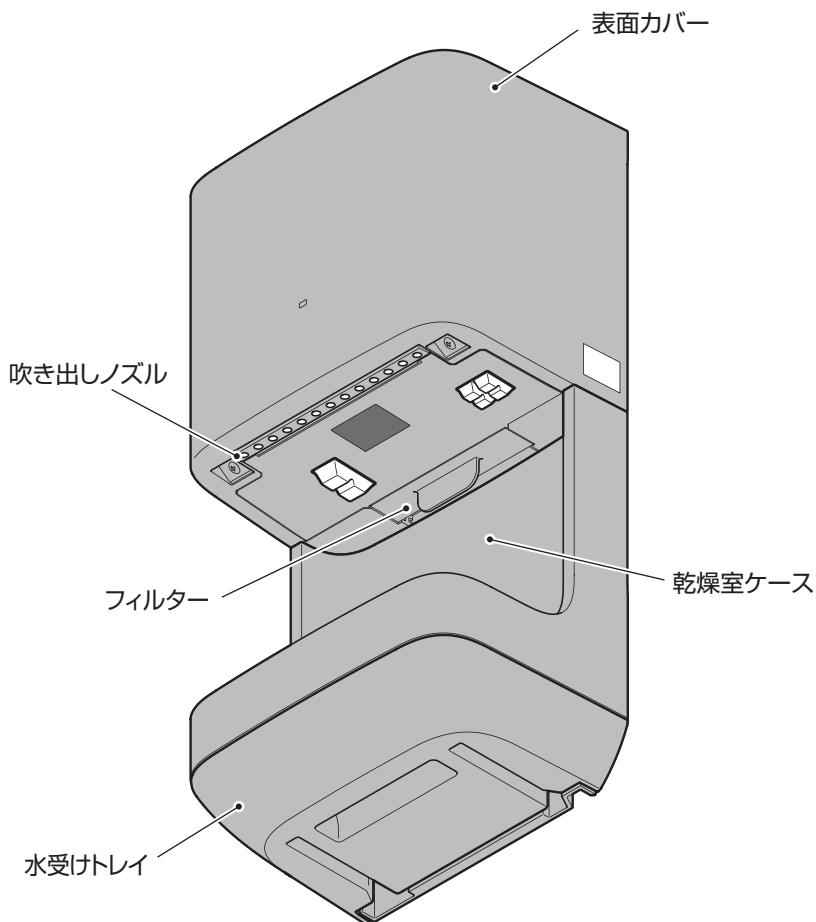
- 本体外観、水受けトレイ、フィルターは、アルコールでのふき清掃ができます。
- アルコールをしみこませた柔らかい布でふき、その後、水ぶきしてください。

※アルコールとは、「日本薬局方消毒用エタノール」(エタノール濃度76.9～81.4体積%)を指します。  
その他の薬液を使用した場合、傷や変色、割れが発生する原因になります。

## お手入れ可能部位

イラストはTYC320型で説明しています。

■部分がアルコール、次亜塩素酸ナトリウムでのお手入れ可能部位となります。



- アルコールを直接商品にかけないでください。  
故障の原因になります。
- アルコールが残らないように水ぶきしてください。  
傷や変色、割れが発生原因になります。

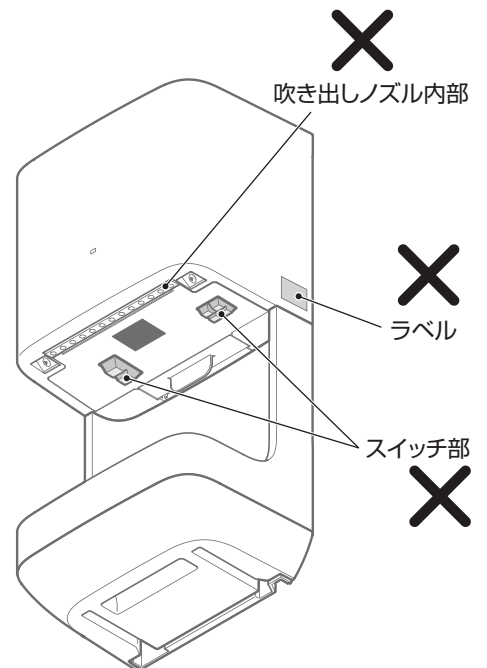
**ふき残し  
禁止**

- フィルターは完全に乾かしてから使用してください。  
濡れたまま取り付けて使用すると故障の原因になります。

**濡れ使用  
禁止**



- アルコール、次亜塩素酸ナトリウムをお手入れ可能部位以外に使わないでください。  
故障の原因になります。



- 水受けトレイ、フィルターはアルコール、次亜塩素酸ナトリウムがついた状態で本体に取り付けしないでください。  
故障の原因になります。



## 次亜塩素酸ナトリウム希釈液でのお手入れ

- 高い衛生管理が必要な食品工場等の施設で使用される場合は、必要に応じ次亜塩素酸ナトリウム希釈液を使用することができます。  
ただし、正しいお手入れを行わないと、金属の腐食などにより商品の寿命を著しく短くしますので、下記の内容を必ず守ってください。

次亜塩素酸ナトリウムは薬品の性質上危険です。  
お手入れにあたっては、ご使用される次亜塩素酸ナトリウムの「使用上の注意」をよく読んで上で、必ず「使用上の注意」を守ってご使用ください。

### ⚠ 注意



お手入れの際は、使用者に配慮し、十分な換気を行い、クリーンドライの使用を禁止する  
体調を損ねたり、身体異常をおこす原因になります。

### お願い

次亜塩素酸ナトリウムは絶対に原液を使用しない  
次亜塩素酸ナトリウムは0.02%(200ppm)以下に希釈して使用する  
次亜塩素酸ナトリウムを直接商品にかけない  
次亜塩素酸ナトリウムは商品に付着した状態で長時間放置しない

周辺の機器や壁材へ次亜塩素酸ナトリウムを付着させない  
商品のお手入れ可能部位(P7参照)以外は使用しない  
次亜塩素酸ナトリウムが付着した場合はすぐに水ぶきで取り除く

故障や変色の原因になります。

- 0.02%(200ppm)以下に希釈した次亜塩素酸ナトリウムに浸した柔らかい布でふいてください。

次亜塩素酸ナトリウムの使用範囲は、  
P7「お手入れ可能部位」をご参照ください。

- お手入れのあとは、次亜塩素酸ナトリウムが残らないように柔らかい布で水ぶきをしてください。



- 水受けトレイ、フィルターは次亜塩素酸ナトリウムがついた状態で本体に取り付けしないでください。  
故障の原因になります。

- フィルターは完全に乾かしてから使用してください。  
濡れたまま取り付けて使用すると故障の原因になります。

濡れ使用  
禁止



# 故障かな?と思ったら

 <b>警告</b>	 分解禁止	<b>絶対に分解したり、修理、改造は行わない</b> 火災、感電の原因になります。
---	---	--

修理を依頼する前に、以下のことを確認してください。

現 象	点検および処置内容
手を入れても 乾燥風が出ない	<ul style="list-style-type: none"> <li>● 電源スイッチが「入」になっていますか? → 「切」になっている場合は「入」にしてください。(P4参照)</li> <li>● 電源用の屋内ブレーカーが「入」になっていますか? → 「切」になっている場合は「入」にしてください。</li> <li>● 水受け部に異物を置いていませんか?(TYC320型のみ) → 異物がある場合は取りのぞいてください。</li> <li>● センサー部が汚れていませんか? → 汚れがある場合は柔らかい布などで拭き取ってください。(P5参照)</li> </ul>
手を引きぬいても 乾燥風が止まらない	<ul style="list-style-type: none"> <li>● 水受け部に異物を置いていませんか?(TYC320型のみ) → 異物がある場合は取りのぞいてください。</li> <li>● センサー部が汚れていませんか? → 汚れがある場合は柔らかい布などで拭き取ってください。(P5参照)</li> </ul>
温風が出ない	<ul style="list-style-type: none"> <li>● ヒーター入切スイッチが「入」になっていますか?(TYC320型のみ) → 「切」になっている場合は「入」にしてください。(P4参照) 周囲温度によって暖まりすぎた場合は送風になることがあります。</li> </ul>
温風の温度にムラがある	<ul style="list-style-type: none"> <li>● 商品の特性上、吹き出す温風の温度にムラを感じる場合があります。 → 故障ではありません。</li> </ul>
風量が少ない	<ul style="list-style-type: none"> <li>● フィルターにほこりやごみがたまっていますか? → たまっている場合は掃除してください。(P6参照)</li> <li>● 風量を「弱」にしていますか? → 「弱」にしている場合は「強」にしてください。(P4参照)</li> </ul>
水受けストッパーに水が たまる(TYC320型のみ)	<ul style="list-style-type: none"> <li>● 水抜き穴に汚れがたまっていますか? → たまっている場合は、綿棒やつまようじ等で掃除してください。(P5参照)</li> </ul>
焦げ臭いにおいがする	<ul style="list-style-type: none"> <li>● ファンモーターの交換時期です。 ※ ファンモーターの摩耗により、交換時期が近づくと異臭が発生する場合があります。 → ご使用をお控えいただき電源スイッチを「切」にしてください。 ファンモーターの交換が必要な場合がありますので、お取付店、販売店、または TOTOメンテナンス(株)にご相談ください。</li> </ul>
使用すると手が汚れる	<ul style="list-style-type: none"> <li>● 乾燥室の定期的なお手入れは実施されていますか? → 実施されていても汚れが目立つ場合は、ファンモーターの交換時期が近づいている 可能性があります。 ご使用をお控えいただき電源スイッチを「切」にしてください。 ファンモーターの交換が必要な場合がありますので、お取付店、販売店、または TOTOメンテナンス(株)にご相談ください。</li> </ul>
乾燥室の黒い粉状の汚れが 目立つ	

以上の確認をしても直らないときは、電源スイッチを「切」にし、ブレーカーを「切」にして、お取付店、販売店、またはTOTOメンテナンス(株)  
(電話番号は裏表紙をご確認ください)にご相談ください。

# 電源LED表示について

		電源LED表示状態	表示の内容	商品の動作/処置内容
正常時	待機時	<p>常時ON</p>	電源通電 (待機時)	常時、電源LEDが点灯しています。
	点滅パターン①	<p>1回点滅</p>	センサー連続感知異常	<p>センサーが汚れていないか確認し、汚れがある場合は水でぬらした柔らかい布を十分に絞ってふき取ってください。(P5参照)</p> <p>それでもエラー表示が消えない場合は、お取付店、販売店、またはTOTOメンテナンス(株)にご相談ください。</p>
エラー発生時	点滅パターン②	<p>2回点滅</p>	部品故障もしくはモータ寿命	<p>動作しません。</p> <p>部品の交換が必要な場合がありますので、お取付店、販売店、またはTOTOメンテナンス(株)にご相談ください。(有料)</p> <p>※モーターの交換時期は、運転モード「強」の概算でTYC320型の場合400回/日、TYC120型の場合300回/日使用で7年間が目安です。 電源電圧の高い地域でご使用の場合や、使用頻度が高い場合、1回当たりの使用時間が長い場合など使用状況によっては、交換時期が早くなる場合もあります。</p>

こんなときは

# 仕様

項目		内容		
品名		クリーンドライ(高速タイプ)	クリーンドライ(温風タイプ)	
品番		TYC320型	TYC120型	
電源		AC100V 50Hz/60Hz		
電源仕様		電源直結		
消費電力	風量強	ヒーターON	625W	550W
		ヒーターOFF	375W	—
	風量弱	ヒーターON	385W	475W
		ヒーターOFF	165W	—
待機電力		約0.5W		
モーター ※		AC整流子モーター		
ヒーター		PTCヒーター		
安全装置		温度ヒューズ(モーター、ヒーター、端子台)、電流ヒューズ		
外形寸法(mm)		245(幅) × 154(奥行) × 470(高さ)	245(幅) × 154(奥行) × 226(高さ)	
質量		3.6kg	3.0kg	
カバーカラー		ホワイト		
水受けトレイ容量		約700mL(オーバーフロー容量)	—	
使用温度範囲		0~+40℃ ※ただし結露しないこと		

※モーターの交換時期は、運転モード「強」の概算でTYC320型の場合400回/日、TYC120型の場合300回/日使用で7年間の目安です。電源電圧の高い地域でご使用の場合や、使用頻度が高い場合、1回当たりの使用時間が長い場合など使用状況によっては、交換時期が早くなる場合もあります。モーターの交換時期を過ぎますと作動しなくなります。お取付店、販売店、またはTOTOメンテナンス(株)に連絡して交換してください。(有料)

# アフターサービス

【修理を依頼する前に「故障かな?と思ったら」(P9)をご確認ください。】

## 保証書

この説明書のP14が保証書になっています

- この商品は保証書の内容にしたがって保証されています。取付日、取付店(または販売店)名、扱者印が記入してあることを確認してください。また、保証書の内容をよくお読みのうえ、大切に保存してください。
- 保証期間は保証書をご確認ください。

## 保証について

### ●保証期間中は

保証書の規定にしたがって、修理をさせていただきます。保証期間内でも有料になることがありますので保証書の内容をよくご確認ください。

例えば、「取扱説明書、施工説明書、貼付ラベルなどの注意書きに従っていない場合の不具合など」は有料になります。

### ●保証期間を過ぎているときは

修理すれば使用できる商品については、ご希望により有料で修理させていただきます。

→「修理を依頼されるときは」「修理料金のしくみ」(本ページ)をご確認ください。

## 修理を依頼されるときは

### 【修理依頼先】

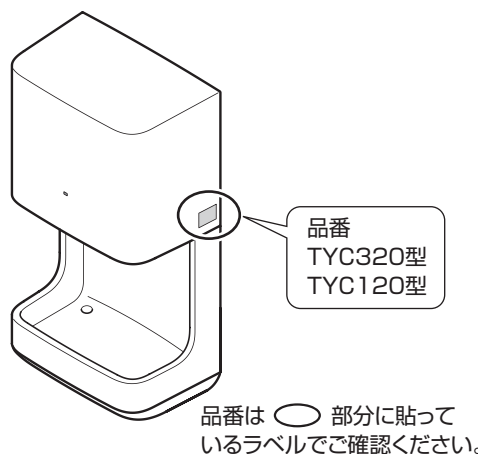
お求めの取付店・販売店または、  
TOTOメンテナンス(株)修理受付センター

### 【ご連絡いただきたい内容】

- 1)住所、氏名、電話番号
- 2)商品名「クリーンドライ」
- 3)品番「TYC320型/TYC120型」
- 4)取付日
- 5)故障内容、異常の状況
- 6)訪問希望日

### 【ご不明な点や修理に関するお問い合わせ先】

「TOTO(株)お客様相談室」または  
「TOTOメンテナンス(株)修理受付センター」  
(電話番号は裏表紙をご確認ください)



## 部品の交換について

- 無料修理により取り外された部品・商品は、TOTO株式会社の所有となります。

## 補修用性能部品の最低保有期間

- 補修用性能部品(注1)の最低保有期間は、この商品の生産終了後10年です。  
(注1)機能維持に不可欠な部品で使用期間中に取り替えの必要が発生する可能性が大きいもの。  
※補修用性能部品の保有期間が経過いたしますと修理できない場合があります。  
※保有期間内においても代替品(仕様・形状・材質などが異なる部品)での提供の場合がありますので、ご了承ください。

## 修理料金のしくみ <TOTOメンテナンス(株)修理受付センターにご依頼の場合>

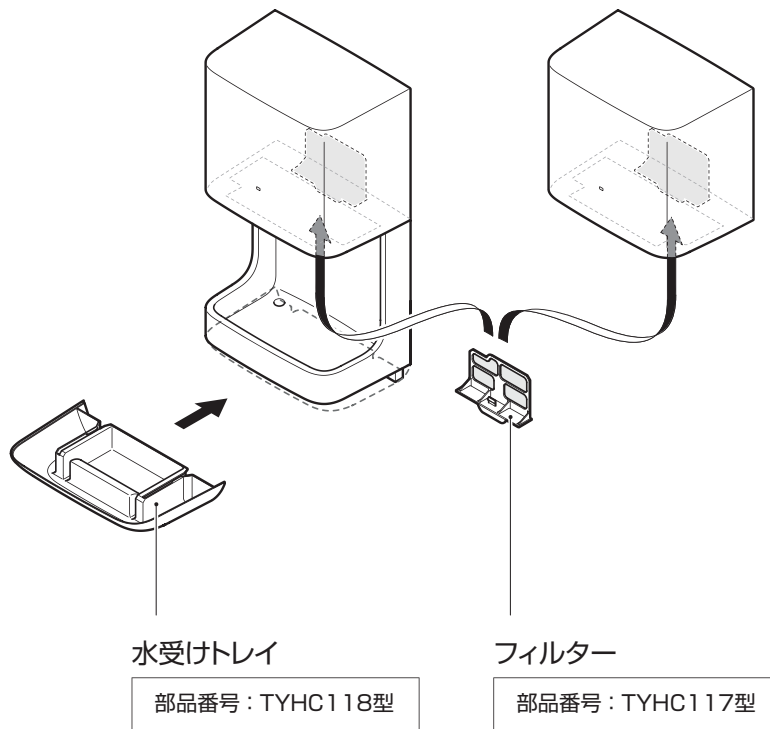
- 修理により商品の機能が維持できる場合には、ご希望により有料にて修理させていただきます。  
標準修理料金は **技術料** + **部品代** + **訪問料** で構成されています。  
ただし、補修用部品の保有期間が経過している商品は、修理できない場合がございます。

## 交換部品

- 以下の部品は、別途ご購入することができます。

部品番号 でご依頼ください。

- 仕様や部品番号などは予告なく変更する場合があります。  
希望小売価格などの詳細は、TOTOパーツショップをご確認ください。  
<https://tom-parts.jp.toto.com>



水受けトレイ

部品番号：TYHC118型

フィルター

部品番号：TYHC117型

## TOTOメンテナンス(株)TOTOパーツセンター(裏表紙参照)でご購入の場合

- お届けについて  
ご注文から2週間以内に宅配便でお届けします。  
※ご注文が集中し、商品の品切れによりお届け日が遅れる場合があります。あらかじめご了承ください。またお届けが大幅に遅れる場合は、お届け予定日をご連絡いたします。
- お支払いについて  
お届けした宅配業者に、商品代、送料、消費税相当額をお支払いください。送料につきましては、別途TOTOパーツセンターへお問い合わせください。

- 返品・交換について  
補修用部品の不良などによる返品、交換については、商品到着後8日以内にTOTOパーツセンターまでご返送ください。送料はTOTOパーツセンターが負担し商品を送付させていただきます。  
お客様のご都合による返品、交換については、商品到着後8日以内にTOTOパーツセンターまでご返送ください。なお送料はお客様負担となりますのでご了承ください。お客様の元で、汚れたり破損した商品や、一度ご使用になられた商品の返品、交換はいたしかねますので、あらかじめご了承ください。



# TOTO

## 保証書

本書は、本書記載内容で無料修理を行うことをお約束するものです。取付日から下記期間中、故障が発生した場合は本書をご提示のうえ、取付店(または販売店)、またはTOTOメンテナンス(株) 〒105-8306 東京都港区海岸1-2-20 汐留ビルディング (TEL ☎ 0120-1010-05 FAX ☎ 0120-1010-02) に修理をご依頼ください。

お客様	おなまえ	様
	おところ 〒	
取付店 販売店	〒	印
	電話	- -
取付日/ご購入日	年	月 日

商品名	クリーンドライ
品番	TYC320型 TYC120型
保証期間	取付日から1カ年

### ★お客様へ

この保証書をお受け取りになるときに、取付日、取付店(または販売店)名、扱者印が記入してあることを確認してください。保証書は再発行いたしませんので紛失されないように大切に保管してください。

なお、本書は日本国内においてのみ有効です。

保証期間中でも、次の場合は有料修理になります。

- (1) 適切な使用、維持管理を行わなかったことに起因する不具合。
- (2) 弊社が定める施工説明書などに基づかない施工、専門業者以外による分解などに起因する不具合。
- (3) 建築躯体の変形などに起因する商品の不具合。
- (4) 塗装の色あせなどの経年変化または使用に伴う摩耗などにより生じる外観上の不具合。
- (5) 金属の腐食しやすい環境(海岸付近、温泉地など)に起因する不具合。
- (6) ねずみなどの動物や昆虫が噛んだり、動物や昆虫の死骸が本商品内に残留することなどに起因する不具合。
- (7) 火災、落雷、地震、噴火、洪水、津波など天変地異または破壊行為による不具合。
- (8) 電気商品における異常電圧、指定外の使用電圧(電圧・周波数)および送電線、周辺器具など外部から発生する電磁波に起因する不具合。
- (9) 部品(モーターなど)の摩耗・劣化による商品停止。
- (10) 一般建築物以外(例えば車輛・船舶への搭載)や屋外で使用された場合の故障および損傷。
- (11) 日常のお手入れ箇所(フィルターなど)やパッキンの摩耗・劣化による不具合。
- (12) 本書の提示がない場合。
- (13) 本書にお客様名、取付日/ご購入日、取付店(または販売店)名、扱者印の記入のない場合。

### 部品の交換について

無料修理により取り外された部品・商品は、TOTO株式会社の所有となります。

この保証書は、本書に明示した期間、条件のもとにおいて無料修理をお約束するものです。

したがって、この保証書によってお客様の法律上の権利を制限するものではありません。

保証期間経過後の修理などについてご不明の場合は「取扱説明書」に記載のお客様相談室またはTOTOメンテナンス(株)にお問い合わせください。

修理完了後にお渡しする修理伝票には修理内容を記載していますので、修理伝票は保管しておいてください。

## TOTO株式会社

〒802-8601 福岡県北九州市小倉北区中島2-1-1  
お客様相談室 TEL ☎ 0120-03-1010 FAX ☎ 0120-09-1010

修理を依頼する前に「故障かな?と思ったら」(P9)をご確認ください

## 修理・取り扱いのご相談は まずお求めの取付店・販売店へ

取付店・販売店 〒

電話 —

転居や贈答品などでお求めの取付店・販売店へご相談できない場合は、商品名・品番をご確認のうえ、下記TOTO窓口までお問い合わせください。

### お客様専用窓口



商品のお問い合わせは

TOTO(株)お客様相談室へ

TEL ☎ 0120-03-1010

FAX ☎ 0120-09-1010

受付時間：9:00～17:00（夏期休暇・年末年始を除く）



修理のご用命は

安心・信頼の

TOTOメンテナンス(株)修理受付センターへ

ホームページ <https://www.tom-net.jp>

TEL ☎ 0120-1010-05

FAX ☎ 0120-1010-02

受付：年中無休

受付時間：8:00～19:00

訪問修理：年中無休（一部地域を除く）

営業時間：9:00～18:00



交換部品・別売品のご購入は

TOTOメンテナンス(株)TOTOパーツセンターへ

TEL ☎ 0120-8282-55

FAX ☎ 0120-8272-99

受付時間：平日 9:00～18:00 土・日・祝日 9:00～17:00

（夏期休暇・年末年始を除く）

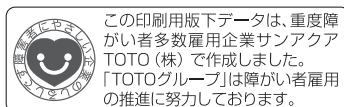
※インターネットでの部品購入はTOTOパーツショップへ(24時間受付)

<https://tom-parts.jp.toto.com>



お客様からお預かりした個人情報は、関連法令および社内諸規定に基づき慎重かつ適切に取り扱います。

詳細はTOTOホームページをご覧ください。



TOTO株式会社

TOTOホームページ <https://jp.toto.com>

2023.2  
F06719N