

# TOTO

## クリーンドライ

TYC320型（高速タイプ）/TYC120型（温風タイプ）

日本国内専用

商品の機能が十分に発揮されるように、この施工説明書の内容に沿って正しく取り付けてください。  
取り付け後は、お客様にご使用方法を十分にご説明ください。

### 1 安全上のご注意 （安全のために必ずお守りください）

取り付け前に、この「安全上のご注意」をよくお読みの上、正しく取り付けください。

- この説明書では商品を安全に正しく取り付けただき、お客様や他の人々への危害や財産への損害を未然に防止するために、いろいろな表示をしています。
- お守りいただく内容の種類を、次の絵表示で区分し、説明しています。

表示	意味
	<b>警告</b> この表示を無視して、誤った取り扱いをすると、人が死亡または重傷を負うことが想定される内容を示しています。
	<b>注意</b> この表示を無視して、誤った取り扱いをすると、人が傷害を負うことが想定される内容、および物的損害のみの発生が想定される内容を示しています。

は、してはいけない「禁止」の内容です。左図は、「分解禁止」を示します。

は、必ず実行していただく「強制」の内容です。左図は、「必ず実行」を示します。

警告	
	屋外や浴室など湿気が多い場所や直接水のかかる場所に設置しない 火災、感電の原因になります。
	腐食性ガスや可燃性ガスなどの雰囲気中に設置しない 火災の原因になります。
	粉塵の多い場所に設置しない 火災、感電の原因になります。
	塩害地域に設置しない 感電の原因になります。
	指定する電源（AC100V）以外では使用しない 火災の原因になります。
	電源線・電源プラグが破損するようなことはしない 傷つけたり、加工したり、無理に曲げたり、ねじったり、引っ張ったり、重たいものを載せたり、束ねたり、挟み込んだり、加熱したりしないでください。 傷んだまま使用すると、火災、感電の原因になります。

警告	
	ガタついているコンセントは使わない 火災、感電の原因になります。 <small>電源プラグ使用の場合</small>
	コンセントや配線器具の定格を超える使いかたをしない たこ足配線などで定格を超えると、発熱による火災の原因になります。 <small>電源プラグ使用の場合</small>
	絶対に分解したり、修理、改造は行わない 火災、感電の原因になります。
	濡れた手で、電源プラグを抜き差ししない 感電の原因になります。 <small>電源プラグ使用の場合</small>
	電気工事は「電気設備に関する技術基準」、「内線規程」および施工説明書に従って、電気工事士の資格をもった方が行う 不確実な接続をすると、接続部が発火し火災の原因になります。
	電源には漏電遮断器を取り付ける 故障や漏電の際に、感電する原因になります。
	電源線や電源コードは、定格仕様のもを使用し確実に接続する 不確実な接続は火災の原因になります。
	AC100Vの電源コンセントを使用する際は、定格15A以上のコンセントを単独で使用する 他の器具と併用すると、分岐コンセント部が異常発熱し、火災の原因になります。 <small>電源プラグ使用の場合</small>
	電源プラグを抜くときは、必ずプラグ本体を持って引き抜く コードを引っ張るとプラグやコードが傷んで、火災、感電の原因になります。 電源プラグの刃などについてホコリは定期的に取り除き、根元まで確実に差し込む 火災、感電の原因になります。プラグを抜き、乾いた布でふいてください。 <small>電源プラグ使用の場合</small>
	施工するときは手袋（軍手）を着用する けがの原因になります。
	商品には十分強度がある平らで垂直な壁面に確実に取り付ける 落下してけがの原因になります。
<b>お願い</b>	ご使用の際、手を激しく動かすなど手の乾かし方によっては細かな水滴が周囲に 飛び散ることがありますので、壁材や床材には、耐水性のある材料をご使用ください。

### 2 部品の確認および各部のなまえ

#### <クリーンドライ本体>

**TYC320型（高速タイプ）**

**TYC120型（温風タイプ）**

#### <下から見た図>

イラストは、TYC320型で説明しています。

#### <スイッチ部>

**TYC320型（高速タイプ）**

**TYC120型（温風タイプ）**

#### <本体内部>

イラストは、TYC320型で説明しています。

<表面カバーを外した状態>

#### <付属品>

- ・ベースプレート 1個
- ・タッピンねじ（φ4.5×30） 5本
- ・取扱説明書（保証書付） 1部
- ・施工説明書 1部

### 3 施工方法

#### 3-1 施工前の注意

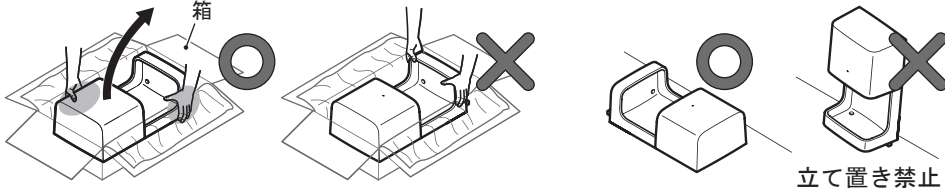
警告	禁止	指定する電源(AC100V)以外では使用しない 火災の原因になります。
	必ず実行	電気工事は「電気設備に関する技術基準」、「内線規程」および施工説明書に従って、電気工事士の資格をもった方が行う 不確実な接続をすると、接続部が発火し火災の原因になります。 電源には漏電遮断器を取り付ける 故障や漏電の際に、感電する原因になります。

■ 定格以上の過電流遮断器を単独で設置し、指定の電源を印加してください。

	TYC320型/TYC120型
過電流遮断器	定格15A以上
電 源	AC100V±10%
備 考	200V印加すると商品(コントローラー)が故障する

#### 商品取り出しについて

イラストは、TYC320型で説明しています。



#### お願い

- 商品を手で取り出す場合は、全体を持って取り出してください。
- 商品を置く場合は、背面を下にして置いてください。立てたり、立て置きしないでください。  
※転倒して、商品の傷つきの原因になります。

#### TYC320型(高速タイプ)の場合

- 商品を手で取り出す場合は、水受け部や水受けトレイを持たないでください。  
※落下によりけがや商品の傷つきの原因になります。

#### 3-2 電源線直結時の施工方法

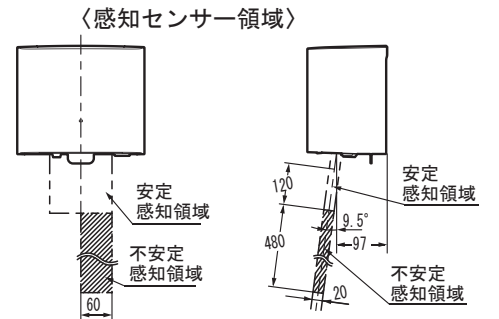
(電源プラグ使用時は 3-3 から参照ください)

##### 1 スイッチボックスの埋め込みと配線

- スイッチボックス(JIS C 8340)を壁面に埋め込み、電源線(VVFケーブルφ1.6またはφ2.0の単線)を配線します。
- スイッチボックスの中心位置は、以下のとおりとしてください。  
(※ベースプレート取付穴が標準取付高さ1215mmを目安で取り付けられる場合)  
上下方向…床面より1200mm  
左右方向…中心より85mm右側
- 電源線は壁面から600mm程度出しておいてください。

##### 2 ベースプレートの取り付け

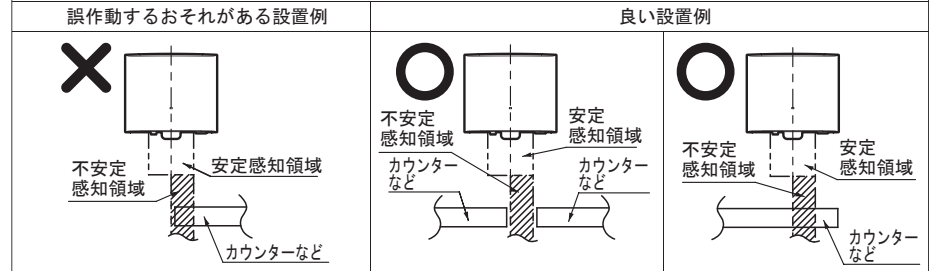
- センサーの感知距離は調節できません。
- 製品の設置については、下図の「製品の設置例」を参照ください。周辺器具(カウンターなど)の設置状況によっては、製品が誤動作するおそれがあります。



※安定感知領域内に障害物がある場合や、不安定感知領域内に、障害物の端面がある場合は、誤動作のおそれがあります。

#### 製品の設置例

- 「製品下方の空間確保」「センサー感知領域」の2つの条件に注意して、製品を設置してください。



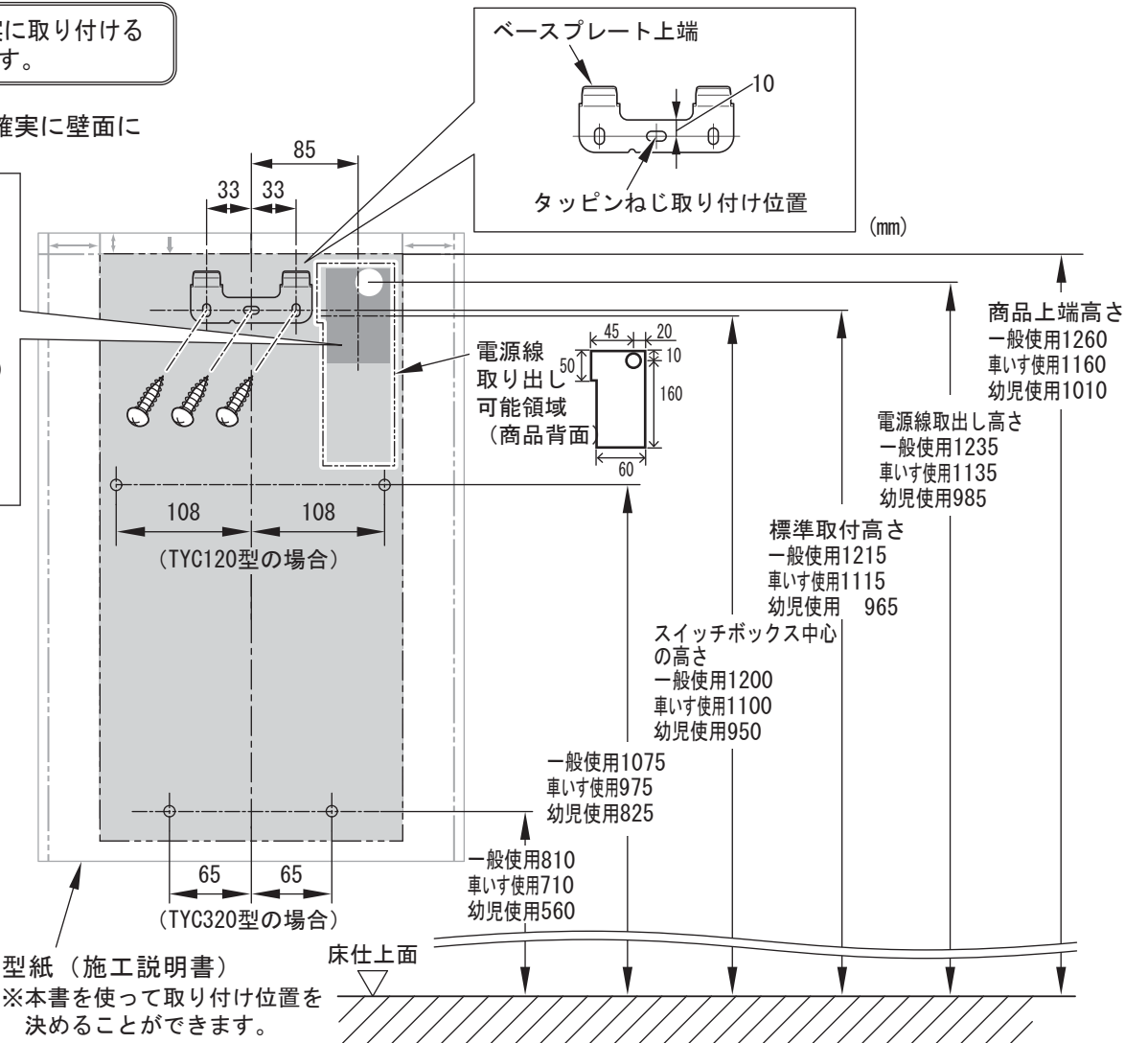
#### 2 ベースプレートの取り付け(つづき)

**注意** 商品は十分強度がある平らで垂直な壁面に確実に取り付ける  
落下してけがをしたり、破損の原因になります。

- ベースプレートをタッピンねじ(φ4.5×30、3本)を用いて、確実に壁面に固定します。
- ※タイルやコンクリートの壁面に取り付ける場合には、樹脂プラグ(現場手配)などを使用し取り付けてください。
- ※タッピンねじ1本あたりの引き抜き強度は、1000N以上確保してください。

#### スイッチボックス

電源線(現場手配)  
電源線は壁面から600mm程度出しておいてください。



#### お願い

#### TYC320型(高速タイプ)の場合

- 表面カバー、水受けトレイの着脱性および商品の機能を十分に発揮するため、商品側面30mm、底面30mm、上面30mm以内には障害物がないように空間を設けてください。  
また、凹凸のある壁面へ設置しないでください。本体動作時、吸気の妨げになり商品の機能が十分に発揮されない場合があります。

- 洗面カウンター上部に設置する場合は、カウンターより空間を最低30mm以上確保してください。(カウンター高さ800mmの場合、標準取付高さは1255mm。)

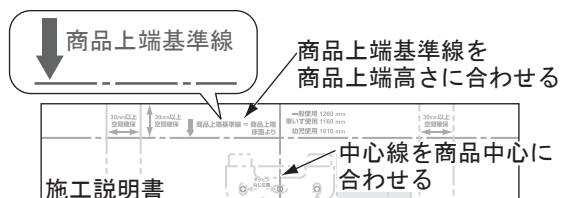
#### TYC120型(温風タイプ)の場合

- 商品側面30mm、底面150mm、上面30mm以内には障害物がないように空間を設けてください。  
また、凹凸のある壁面へ設置しないでください。使い勝手および、フィルターの脱着性に支障をきたす原因となります。

#### 型紙の使いかた

本書裏面を以下のように合わせて使用してください

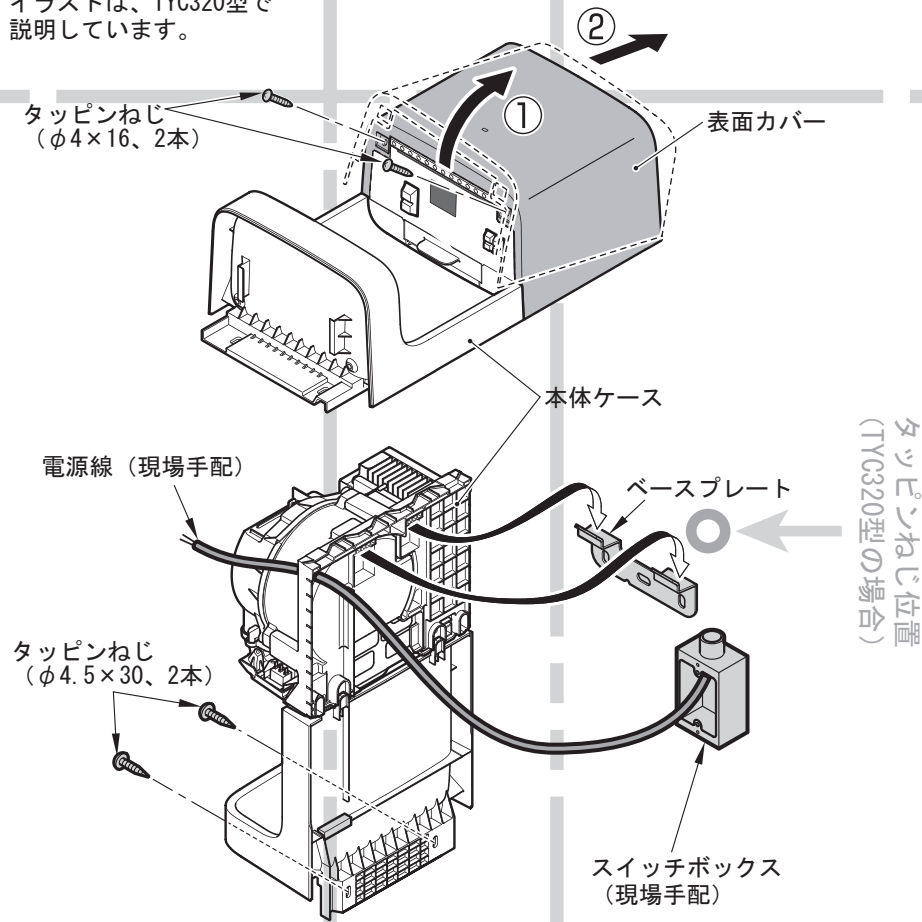
本書商品上端基準線 = 商品上端高さ  
本書 中心線 = 商品中心



### 3 本体ケースの取り付け

- ・タッピンねじ(φ4×16、2本)を取り外し、本体ケースに取り付けている表面カバーを取り外します。
- ※表面カバーは①表面カバー下部を手前に引き、②商品上側へ押し上げるようにして取り外してください。
- ・本体ケース裏側の電源線引込口より電源線を引き込み、本体ケースをベースプレートに引っ掛けます。
- ・本体ケース下部をタッピンねじ(φ4.5×30、2本)で固定します。

イラストは、TYC320型で説明しています。



タッピンねじ位置  
(TYC320型の場合)

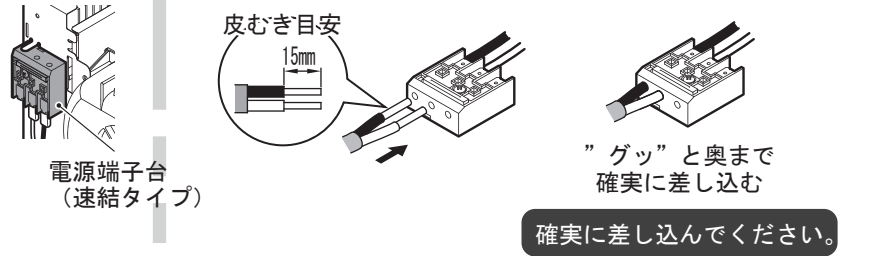
### 4 電源線の接続

⚠ 警告	⚠ 必ず実行	電源線は、先端をそろえ端子台に確実に差し込む 差し込みが不十分だと火災の原因になります。
	🚫 禁止	電源線・電源プラグが破損するようなことはしない 傷つけたり、加工したり、無理に曲げたり、ねじったり、 引っ張ったり、重たいものを載せたり、束ねたり、挟み込んだり、 加熱したりしないでください。 傷んだまま使用すると、火災、感電の原因になります。

- ・端子台カバーを外し、本体ケース内に引き込んだ電源線を電源端子台に接続します。

#### ●電源端子台への接続について

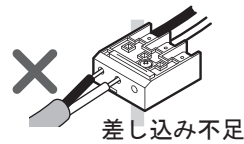
各々の芯線がまっすぐ15mm出ている状態に加工し、端子穴に芯線を“グツ”と奥まで確実に差し込んでください。



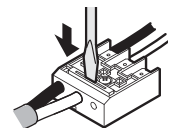
- ・電源線の芯線2本が端子台の手前で均一になるように加工してください。
- ・端子台の近くで大きく曲げると先端が十分に差し込まれない場合があります。



- ・端子台の芯線を奥までまっすぐ差し込んでください。

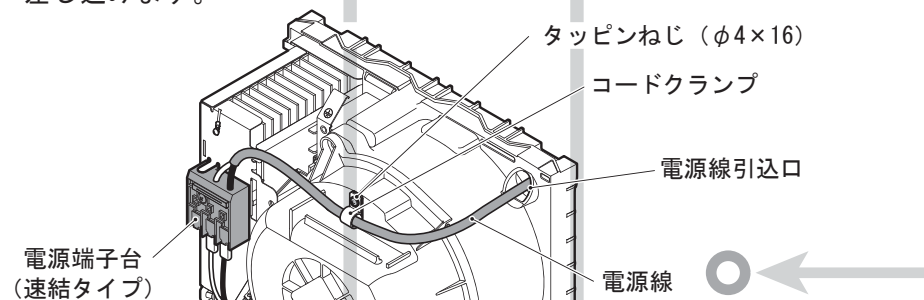


- ・電源線を外すときはここを電工ドライバー マイナスで強く押してください。



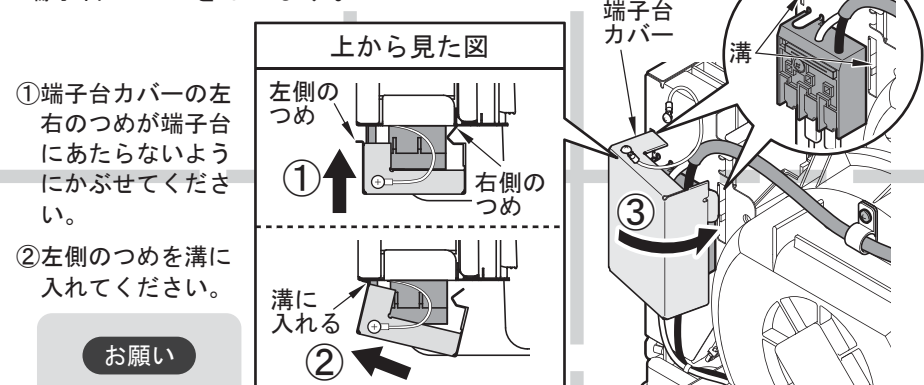
### 4 電源線の接続 (つづき)

- ・本体ケース裏側の電源線引込口より引き込んだ電源線を電源端子台に差し込みます。



- ※付属のコードクランプ1個とタッピンねじ(φ4×16、1本)にて本体ケースの電源線引込口上にあるコードクランプ固定部に電源線を固定してください。
- ※3芯の電源線の場合は、市販品のクランプを使って固定してください。

- ・端子台カバーをはめます。



お願い

出来るだけ右側が浮かないよう溝に入れてください。

- ③左側がはまったら、右側のつめも溝に入れてください。

30mm以上  
空間確保  
(TYC320型の場合)

商品下端  
(TYC320型の場合)

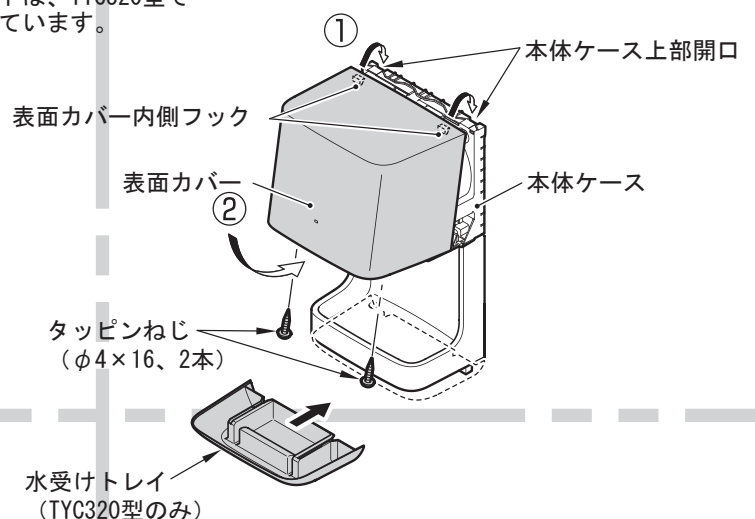
タッピンねじ位置  
(TYC320型の場合)

### 5 表面カバーおよび水受けトレイ (TYC320型のみ) の取り付け

- ・表面カバーを本体ケースに取り付け、表面カバー下部をタッピンねじ(φ4×16、2本)で固定します。
- ・表面カバーは①本体ケース上部にある開口部に表面カバー内側のフックを差し込み、②かぶせるようにして取り付けしてください。

お願い 表面カバーを取り付ける際は、電源線やリード線などを挟み込まないように、注意しながら作業してください。

イラストは、TYC320型で説明しています。



TYC320型 (高速タイプ) の場合

- ・水受けトレイは本体ケース下部ガイドに取り付けます

お願い

水受けトレイは奥まで確実にスライドさせて取り付けてください。

150mm以上  
空間確保  
(TYC320型の場合)

### 3-3 電源プラグ使用時の施工方法

警告	禁止	コンセントや配線器具の定格を超える使いかたをしない たこ足配線などで定格を超えると、発熱による火災の原因になります。
	必ず実行	AC100Vの電源コンセントを使用する際は、定格15A以上のコンセントを単独で使用する 他の器具と併用すると、分岐コンセント部が異常発熱し、火災の原因になります。

※ プラグ付電源コードは、必ず別売品（品番：TYC502型）を使用してください。

#### 1 ベースプレートの取り付け

ベースプレートの取付方法は、

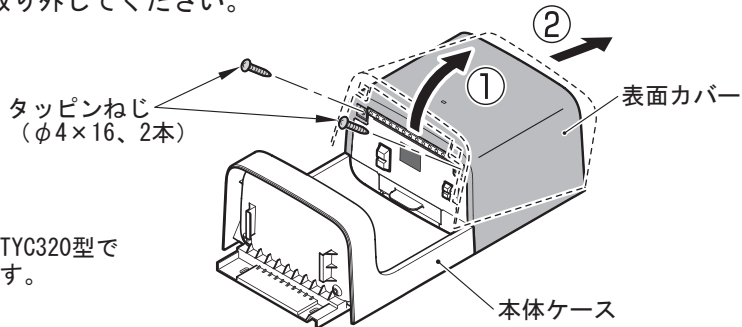
3 施工方法 3-2 電源線直結時の施工方法 2 ベースプレートの取り付け  
を参照してください。

#### 2 電源プラグの接続

警告 電源線・電源プラグが破損するようなことはしない  
傷つけたり、加工したり、無理に曲げたり、ねじったり、  
引っ張ったり、重たいものを載せたり、束ねたり、挟み  
込んだり、加熱したりしないでください。  
傷んだまま使用すると、火災、感電の原因になります。

・タッピンねじ（φ4×16、2本）を取り外し、本体ケースに取り付けている  
表面カバーを取り外します。

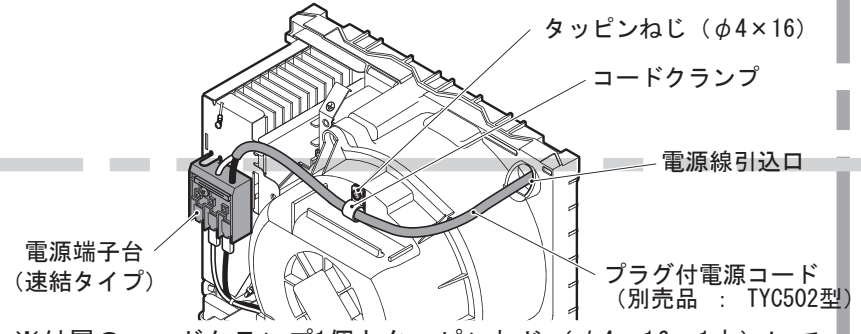
※表面カバーは①表面カバー下部を手前に引き、②商品上側へ押し上げる  
ようにして取り外してください。



イラストは、TYC320型で  
説明しています。

#### 2 電源プラグの接続（つづき）

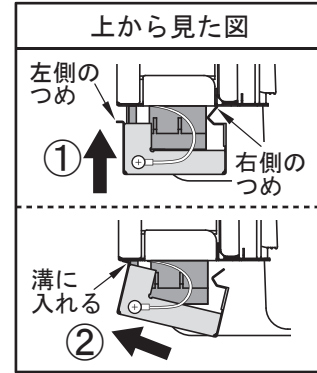
・本体ケース裏側の電源線引込口より引き込んだプラグ付電源コードを  
電源端子台に差し込みます。



※付属のコードクランプ1個とタッピンねじ（φ4×16、1本）にて  
本体ケースの電源線引込口上にあるコードクランプ固定部にプ  
ラグ付電源コードを固定してください。

・端子台カバーをはめます。

- 端子台カバーの左側のつめが端子台にあたらぬように溝にかぶせてください。
- 左側のつめを溝に入れてください。



- お願い 出来るだけ右側が浮かないよう溝に入れてください。
- 左側がはまったら、右側のつめも溝に入れてください。

#### 4 試運転

■取り付けが完了しましたら、以下の方法で試運転を行ってください。

・はじめに、フィルター部についているシールをはがしてください。  
（シールは輸送時のフィルターはずれ防止のもので、破棄ください。）

シールをはがす

イラストは、TYC320型で説明しています。

##### 1. 電源の投入

屋内電源のブレーカーを「入」にしてください。  
または電源プラグをコンセントに差し込んでください。

##### 2. 電源スイッチの確認

電源スイッチを入れてください。

##### 3. 動作の確認

吹き出しノズルの下に手を差し出し、風が吹き出すことを確認してください。

##### 4. 風量切替スイッチ、ヒーター入切スイッチ（TYC320型のみ）の確認

風量切替スイッチおよびヒーター入切スイッチ（TYC320型のみ）を操作し、モードが切替わっているか確認してください。

お願い 切替操作は、運転が完全に停止してから行ってください。

#### 試運転のあとは

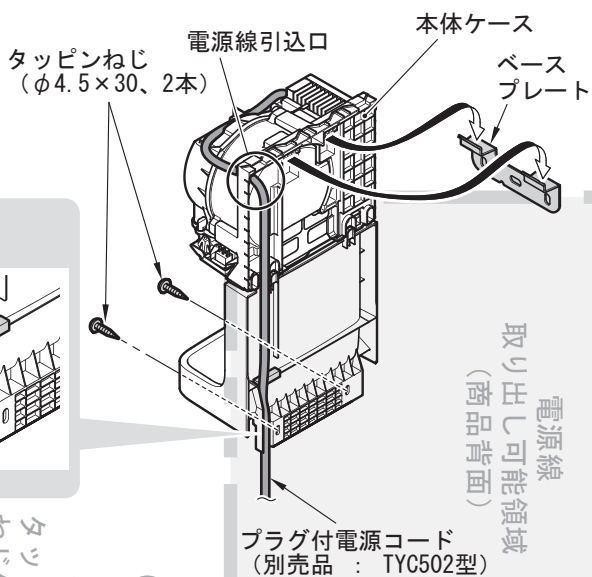
■工事店様へ

試運転での動作確認が終了しましたら、付属の「取扱説明書（保証書付）」をお客様に渡し、商品の使いかたについて説明してください。

#### 3 本体ケースの取り付け

- 本体ケースをベースプレートに引っ掛けます。
- 本体ケース下部をタッピンねじ（φ4.5×30、2本）で固定します。

イラストは、TYC320型で説明しています。



お願い コードが壁面と本体ケースとの間に挟まれないように十分注意してください。

タッピンねじ位置 (TYC120型の場合)

お願い プラグ付電源コードは、本体正面よりみて右下側へ配置しながら、本体ケースを取り付けてください。  
電源コードは左下側からは出せません。

#### 4 表面カバーおよび水受けトレイ（TYC320型のみ）の取り付け

表面カバーおよび水受けトレイの取付方法は、

3 施工方法 3-2 電源線直結時の施工方法  
5 表面カバーおよび水受けトレイ（TYC320型）  
の取り付け

を参照してください。

30mm以上  
空間確保

30mm以上  
空間確保

商品上端基準線 = 商品上端より  
床面より

一般使用 1260 mm  
車いす使用 1160 mm  
幼児使用 1010 mm

30mm以上  
空間確保