

# TOTO

## 浴室換気暖房乾燥機 (日本国内専用)

1室換気タイプ：TYB3111G型/3121G型/3111AA型/3121AA型  
2室換気タイプ：TYB3112G型/3122G型

- 商品の機能が十分に発揮されるように、この設置説明書の内容に沿って正しく取り付けてください。
- 取り付け後は、お客様にご使用方法を十分に説明ください。
- 埋め込み部材や、同梱以外のリモコンを設置する場合は、本商品設置の前に必ず埋め込み部材や、各リモコン専用の設置説明書をご覧ください。

### 1 安全上の注意

(安全のために必ずお守りください)

取り付け前に、この「安全上の注意」をよくお読みのうえ、正しく取り付けてください。

●この説明書では商品を安全に正しく取り付けいただき、お客様や他の人々への危害や財産への損害を未然に防止するために、いろいろな表示をしています。その表示と意味は次のようになっています。

表示	意味
	この表示を無視して誤った取り扱いをすると、人が死亡または重傷を負う可能性が想定される内容を示しています。
	この表示を無視して誤った取り扱いをすると、人が傷害を負う可能性が想定される内容、および物的損害のみの発生が想定される内容を示しています。

表示	意味	表示	意味
	一般禁止		回転物注意
	分解禁止		アース線を必ず接続せよ
	必ず実行		

**警告**

**指定する電源以外では使用しない**  
火災・感電の原因になります。  
AC100V仕様商品に200Vを印加すると基板が破損します。

**本体を断熱材で覆わない**  
火災の原因になります。

**内釜式ふろを設置した浴室では使用しない**  
排気ガスが浴室内に逆流し、一酸化炭素中毒を起こす原因になります。

**温泉水などを引き込んでくる浴室では使用しない**  
商品が腐食して、漏電、故障の原因になります。

**ファンやヒーターにさわったり、物を差し込まない**  
感電、けが、やけどの原因になります。

**本体を雨漏りなどでぬれる場所に取り付けない**  
火災、感電の原因になります。

---

**絶対に分解したり、修理、改造は行わない**  
火災、感電、けがの原因になります。

---

**電源線の接続は確実に進行**  
不適切な接続をすると過熱し、火災の原因になります。

**電源線 (VVFケーブル) は、先端をそろえ端子台に確実に差し込む**  
差し込みが不十分だと火災の原因になります。

**電源線はクランプで確実に固定する**  
クランプで固定しない場合、電線接続部に負荷がかかり火災の原因になります。

---

**必ず端子台カバーを取り付ける**  
カバーを取り付けなかった場合、ほこりの蓄積や水にぬれることにより、火災の原因になります。

**警告**

**《工事における注意事項》**  
・電気工事は電気設備技術基準や内線規程に基づき、電気工事士の免許を持った方が行う。  
・電源線はφ2mmの単線 (VVFケーブル) を使用し、確実に接続する。  
・より線は使用しない。  
・圧着端子の接続には、それぞれの端子に合った、JISに定められた専用圧着工具を使用する。  
・電源線は確実に接続し、固定する。  
・また差し込み不足に注意する。  
・改造は絶対にしない。  
・電源線を束ねたまま配線しない。  
・ねじ止め時は、インパクトドライバーを使用しない。

**《工事前の確認項目》**  
・電気工事は必ず分電盤の浴室換気暖房乾燥機用ブレーカーを切って行う。  
・電源電圧を間違えないように注意する。  
・電源線を束ねたまま配線しない。  
・電源線など、機器の配線は、発熱する器具 (ダウンライトや浴室換気暖房乾燥機) から離して設置する。  
・メタルス張り、ワイヤラス張り、金属張りの木造建築に金属ダクトが貫通する場合は、電気的に接触しないように取り付ける。  
・屋内配線はφ2mmの単線 (VVFケーブル) を使用し、確実に接続する。  
・より線は使用しない。接続が不十分だと火災のおそれがあります。

**《設計・設置上の確認項目》**  
・浴室は湿度が高いため、分電盤に漏電遮断器を設ける。  
・機器容量にあった専用ブレーカーを取り付ける。  
・電力会社との契約電力量が不足している場合は、追加工事を行う。

---

**アース(D種接地) 工事がされていることを確認する**  
アース工事がされていないと故障や漏電のとき、感電する原因となります。アース工事はお近くの工事店に依頼してください。

**注意**

**禁止**  
ランドリーパイプは、推奨位置より本体に近づけて設置しない  
ランドリーパイプが過熱し、やけどや衣類が変色する原因になります。

**回転物注意**  
運転中、ファンやルーバーに触れたり、物を差し込まない  
回転による傷害の原因になります。

**必ず実行**  
機器の取り付けは、設置説明書に基づいて行う  
商品質量に耐えるよう設置方法に従って取り付ける  
本体落下による傷害の原因になります。

**注意**

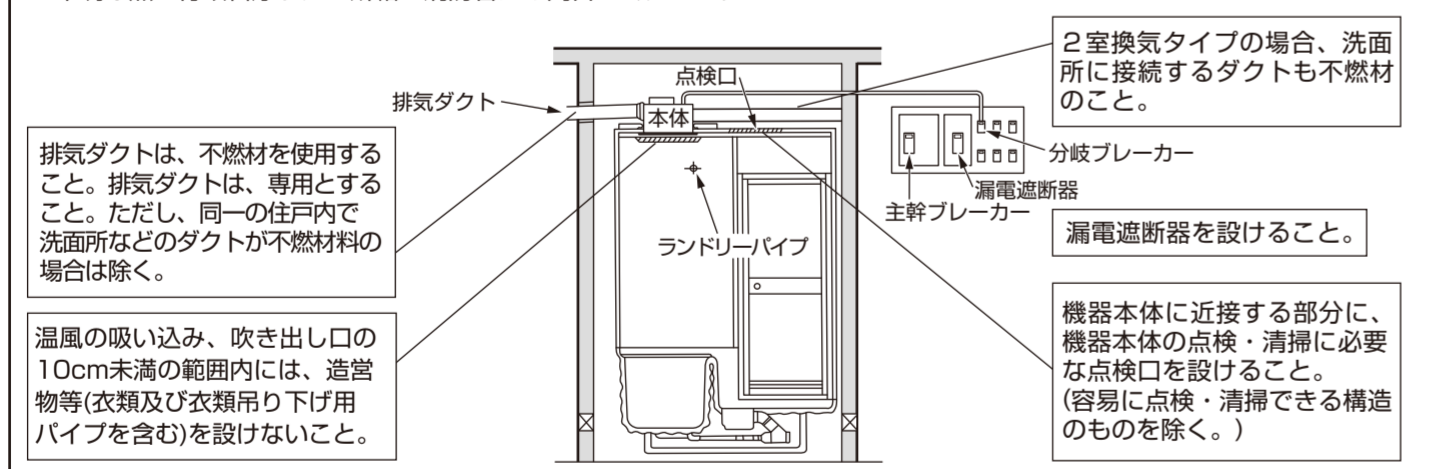
**必ず実行**  
天井裏の補強材に確実に固定されていることを確認する  
確実に固定しないと本体が落下してけがをしたり、破損する原因になります。

**必ず実行**  
取付ねじは最後まで締め込む  
確実に固定しないと本体が落下してけがをしたり、破損する原因になります。

**必ず実行**  
設置するときは、手袋 (軍手) を着用する  
けがの原因になります。

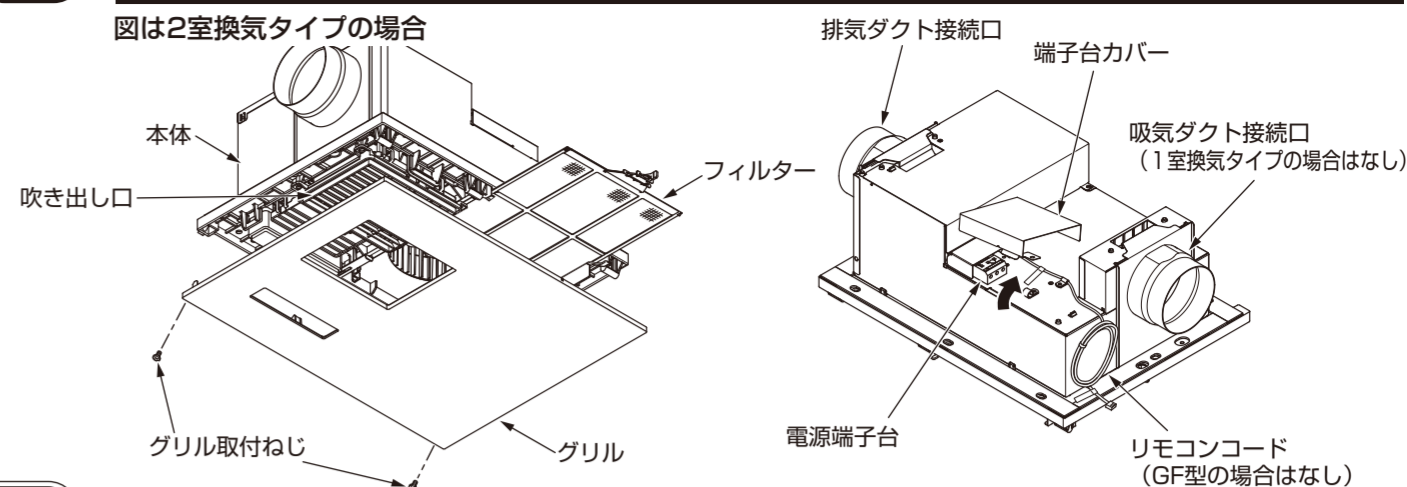
### 2 取り付け前の注意

●商品の取り付けには下記のような規制を受けますのでご確認ください。  
本商品は消防法基準適合品 (平成14年消防庁告示第1号) です。(一般社団法人 日本電機工業会で定める「組み込み形などの浴室用衣類乾燥機の自主試験基準」に適合しています。) 地域により火災予防条例に基づく指導が異なる場合がありますので、ご不明な点は行政官庁または所轄の消防署にお問合せください。



耐熱温度が60℃未満の天井材・壁材を使用した浴室には取り付けしないでください。 温風によって変形・変色する原因になります。
浴室のガラリなどで、空気取り入れ口を確保してください。換気・乾燥性能が十分に発揮できません。 空気取り入れ口がない場合は、浴室のドアを少し開けるなどして空気を取り入れてください。
高温になる場所に取り付けしないでください。故障の原因になります。
商品を浴室以外の場所に取り付けしないでください。故障の原因になります。
傾斜またはアーチ部に取り付けしないでください。故障の原因になります。
スチームサウナ、ミストサウナ付の浴室に取り付けしないでください。併用すると故障の原因になります。
リモコンは浴室内には取り付けしないでください。故障の原因になります。
本体が確認できる位置に必ず点検口を設けてください。点検口がないと保守点検の妨げとなります。
本体設置工事と電気工事が異なる作業区分の場合、設置説明書 (本書) および関連部品を確実に電気工事業者様へお渡しください。
天井埋め込み部材とセットで取り付ける場合は、「天井埋め込み部材組立説明書」とあわせてご覧のうえ設置してください。
同梱以外のリモコンは、設置方法が異なります。詳しくは各リモコンの設置説明書をご覧ください。
グリルに傷が付かないよう、取り扱いにご注意ください。
工事の際に商品本体、リモコン内部へ石膏ボードの粉などの侵入がないよう、十分注意してください。
TYB3111G型/3112G型/3111AA型の電源はAC100Vを接続してください。200Vを印加すると基板が破損します。AC100V仕様商品への200V印加による故障は、有償修理となります。
TYB3121G型/3122G型/3121AA型の電源は単相AC200Vを接続してください。AC100Vを印加するとリモコンの切タイマーランプの「2」と「8」が点滅表示され作動しません。

### 3 各部の名称



### 4 現場手配品の確認

下記部品は現場にて手配してください。

電源用電線	VVFケーブルφ2.0	適量	電気工用	ベントキャップ	1個	排気用(外壁面取り付け)	
アース線	銅線φ1.6以上	適量	アース工用	取付補強材	TOTO品番 TYK570型	1個	商品を直付けする場合
アース棒		適量	アース工用	ダクト	φ100 不燃材	適量	吸排気用
スイッチボックス	2連	1個	リモコン用 スイッチボックス取付用ねじ (4本)も現場手配	アルミテープ	幅50mm(推奨)	適量	ダクト固定用
				自然給気口		適量	浴室取入口
				ランドリーパイプ	浴室法による	1本	
				切アドリックφ4×40	TOTO品番 TYHK151型	適量	本体に追加固定をする場合

天井りする場合は、下記部品が必要です。現場にて手配してください。

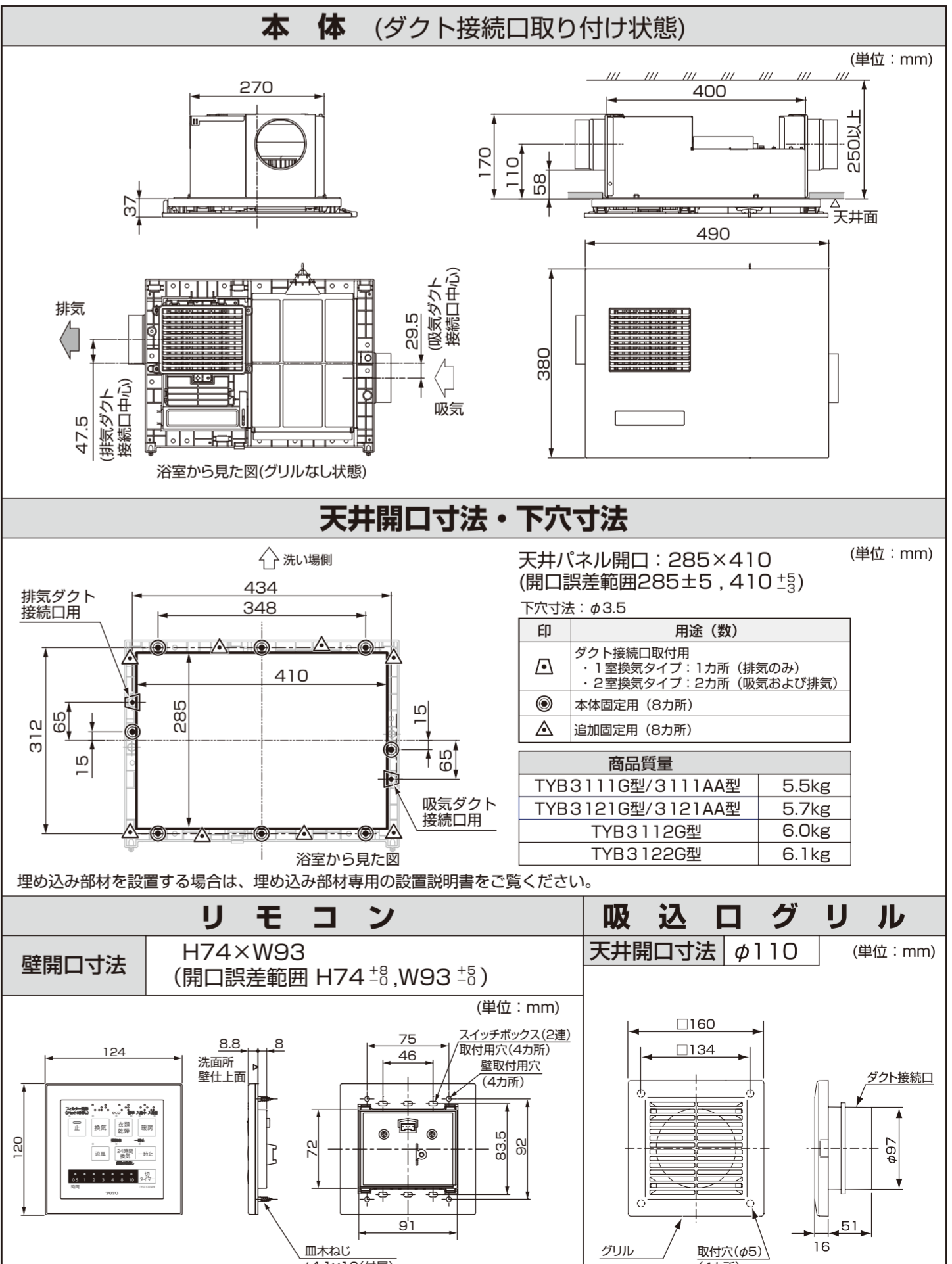
補強材 (吊り下げ用)	TOTO品番 TYK530型	1個		吊りボルト	M10または3/8インチ	4本	ナット12個 ワッシャー8枚
吊り下げハンガー	TOTO品番 TYB537型	1個					

### 5 同梱部品の確認

(不足しているものがないか確認してください)

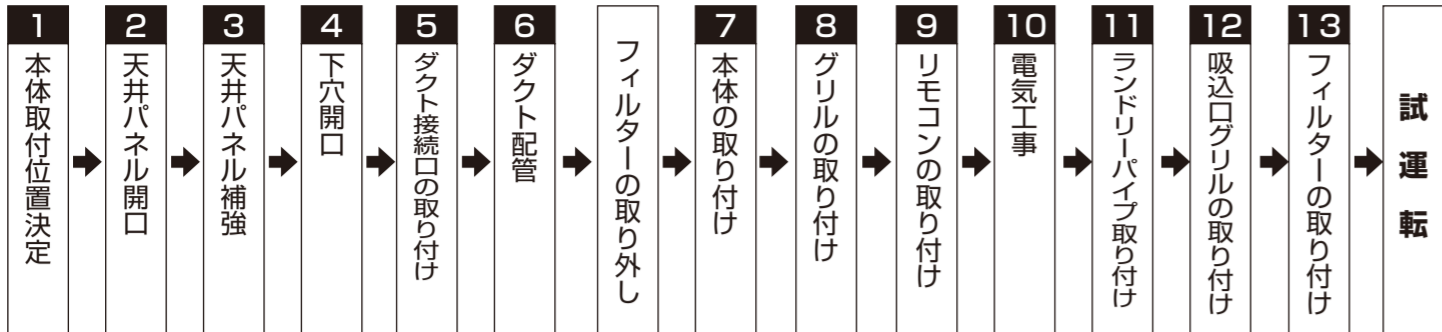
本体	グリル	リモコン	リモコンコード
本体取付ねじ ステンレス製 φ4×40 (1室換気タイプ：9本 2室換気タイプ：10本)	吸込口グリル (洗面所専用) (2室換気タイプの場合) 	リモコン (1個) (リモコンと同梱) リモコン取付ねじ φ4.1×16 (4本) ※表面イラストは、GA型の例です。 ※GF型の場合、同梱されません。	5m (1本) (本体に取り付けています) ※GF型の場合、同梱されません。
本体取付ねじ ステンレス製 φ4×40 (2本)	吸込口グリル (洗面所専用) (2室換気タイプの場合) 	排気ダクト接続口 (1個)	取扱説明書 (1部)
ワッシャー φ4.5×16 (8枚)	フィルター (1個)	吸気ダクト接続口 (1個)	設置説明書 (本書) (1部)
グリル取付ねじ ステンレス製 φ4×10 (2本)	木ねじφ4.1×45 (4本) ボード止め (4本)		

### 6 外形寸法



# 7 設置方法

## 設置手順



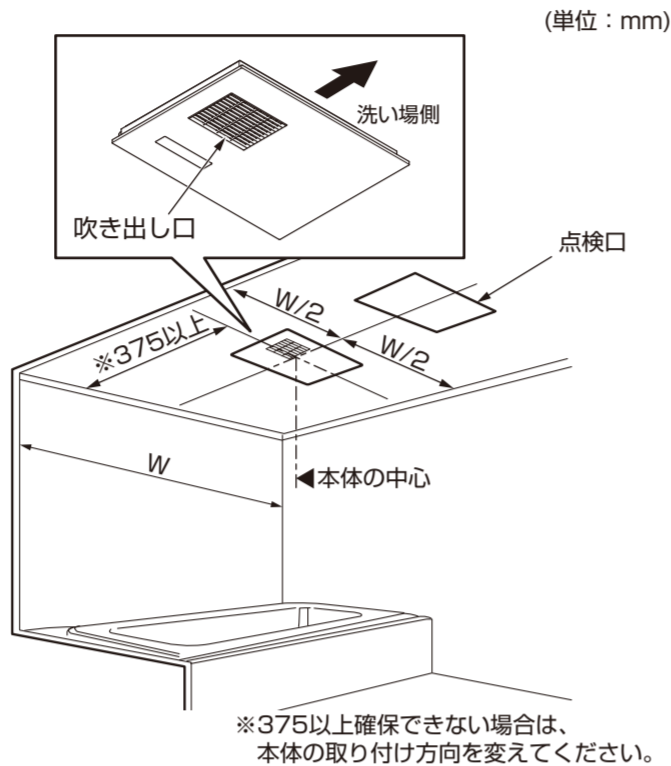
天井に埋め込み部材が設置されている場合は、ここからの作業となります。  
天井開口および天井補強材が取り付けられている場合は、ここからの作業となります。

### 1. 本体取付位置決定 (現場開口の場合)

- (1) 右図の推奨位置を参考に本体取付位置を決める。
- 本体は、天井の水平面に、吹き出し口が洗い場側に向くように取り付けてください。
  - 天井裏に梁などがある場合は、本体の方向・位置を変えて設置してください。
- ただし、推奨位置に設置したときに比べて衣類乾燥時間が長くなったり、暖房性能が悪くなる場合があります。

#### お願い

- 排気ダクト接続方向により、本体の取り付け方向を変えた場合、吹き出し口の向きも変える
  - 吹き出し口の向きは2方向に変更できますので、風が洗い場へ向くように変更してください。
- ※グリル表面のロゴやラベルが、洗い場側から見て逆になります。



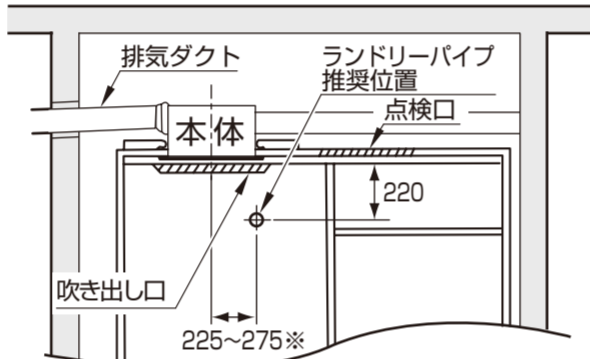
※375以上確保できない場合は、本体の取り付け方向を変えてください。

- (2) 本体取付位置が決まったら、ランドリーパイプの位置を確認する。  
照明や収納パネルが障害となる場合があります。

#### 当社バスルームに設置する場合は、バスルームに付属の組立要領書に記載の所定位置に取り付ける

- 乾燥性能を優先する場合は本体取付位置を、ランドリーパイプ位置にあわせて変更してください。
- ランドリーパイプは、浴室の天井が高いときや照明などがあり、取り合いが悪い場合は、推奨位置より下方向へずらして取り付ける
- ただし、乾燥時間がやや長くなる場合があります。

#### 【ランドリーパイプ推奨位置】



※本体取付方向を反転させた場合は40~90

#### 注意

- ランドリーパイプは、推奨位置より本体に近づけて設置しない
- ランドリーパイプが過熱し、やけどや衣類が変色する原因になります。

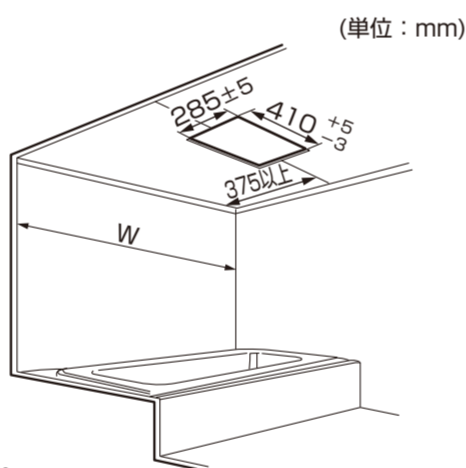
### 2. 天井パネル開口 (現場開口の場合)

- (1) 天井パネルの推奨位置に285×410の開口を行う。  
(開口誤差範囲 285±5、410±5)
- (2) 天井材が化粧鋼板の場合、切口には防錆材を塗布する。

#### お願い

- 天井組み立て後に天井開口や下穴加工を行う場合は、浴室内へ切りくずなどを残さないこと
- さびなどの原因になります。

※埋め込み部材を設置する場合は、埋め込み部材専用の設置説明書をご覧ください。



### 3. 天井パネル補強 (現場開口の場合)

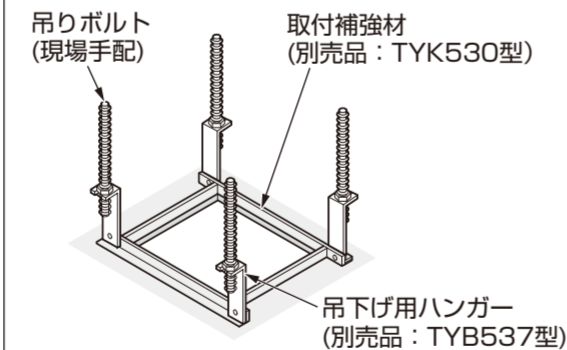
商品質量 (TYB3111G型/3111AA型: 5.5kg、TYB3121G型/3121AA型: 5.7kg、TYB3112G型: 6.0kg、TYB3122G型: 6.1kg) に耐えるように天井パネルを補強する。  
取付補強材 (別売品: TYK570型、またはTOTOバスルーム付属品) の使用をおすすめします。  
取付補強材 (別売品: TYK570型、またはTOTOバスルーム付属品) を使用する場合は、接着剤(現場手配)で天井裏に接着します。

#### お願い

- 取付補強材は天井材を含めて45mm以下にする。  
(推奨品TYK570型使用の場合は、天井厚さ25mmまでとなります) これを超えると本体落下防止金具を押し出すことができないため、商品の取り付けができません。
- 取付補強材は天井開口部から25mm以上にずらす。  
本体取付ねじが取付補強材に固定できません。  
※付属の本体取付ねじは、φ4×40です。

#### 天井吊りする場合

天井パネルの補強が十分でない場合は、天井裏上部の根太などから吊り下げる。  
吊り下げを行う場合は、取付補強材 (別売品: TYK530型)、吊下げ用ハンガー (別売品: TYB537型) を使用してください。



#### 注意

- 商品質量に耐えるように天井裏を十分に補強する
- 本体落下による傷害の原因になります。

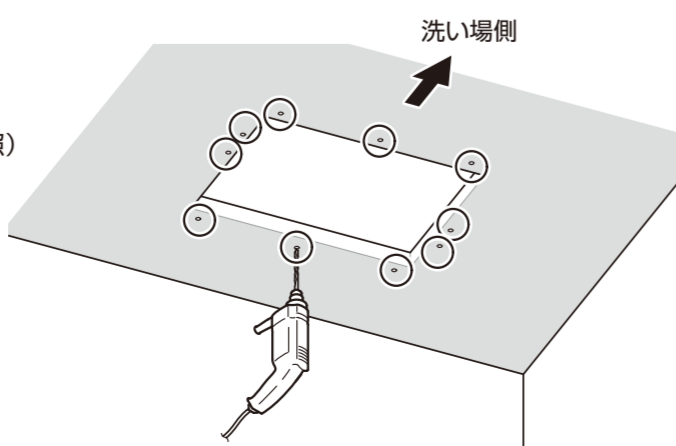
### 4. 下穴開口

下穴寸法および開口穴数を確認のうえ、下穴位置をけがき、下穴を開ける (φ3.5)。  
(外形寸法の「天井開口寸法・下穴寸法」を参照)

- 本体固定用 (8カ所)
- ダクト接続口取付用 (1室換気タイプ: 1カ所、2室換気タイプ: 2カ所)

#### お願い

- 洗い場側の向きを確認する。



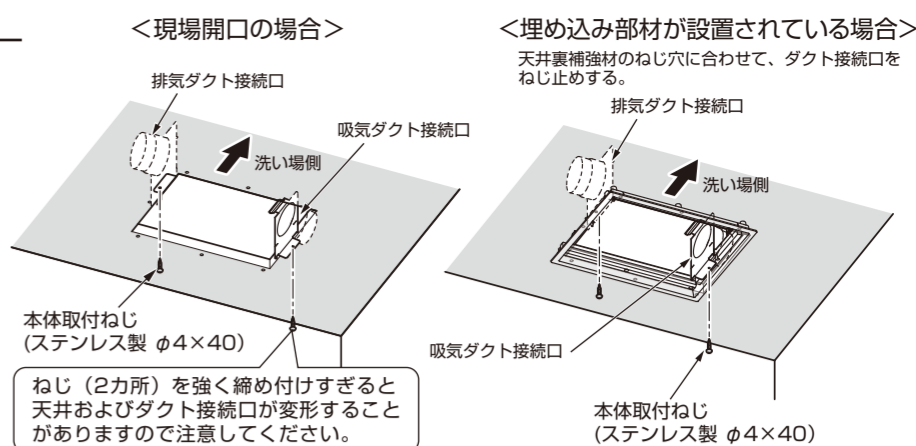
### 5. ダクト接続口の取り付け

ダクト接続口をねじ止めする。  
(ワッシャーは使用しません)

- 排気ダクト接続口と吸気ダクト接続口 (2室換気タイプの場合は) は形状が異なります。刻印を確認してください。
- 間違えて取り付けると本体が入りません。

#### 注意

- 必ず本商品付属のダクト接続口を使用する
- 天井裏に蒸気などが漏れて建材が変質し、損傷の原因になります。



### 6. ダクト配管

既設ダクトを流用する場合は、必ずダクト内部やベントキャップのほこりや異物を取り除いてください。

- (1) ダクト接続の前に、ダクト内部やベントキャップに異物がないかを確認する。  
※風量低下や異常音発生の原因になります。
- (2) アルミフレキ管などのダクトを接続し、アルミテープで風漏れのないようにする。(呼び径φ100)  
※排気ダクト接続長は、目安として直管20m相当以内にしてください。
- ※排気、吸気の配管を間違えないようにしてください。  
また、吸気は洗面所専用です。トイレには使用しないでください。

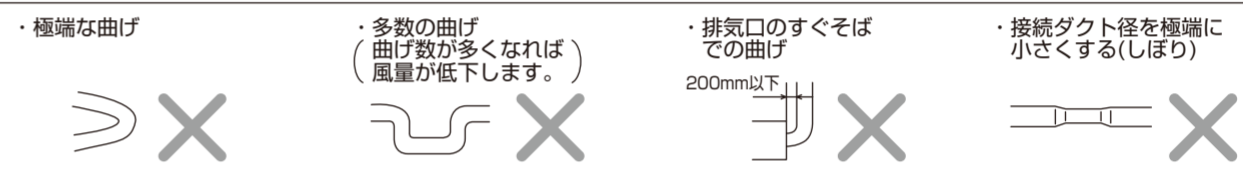
ダクトは右図のように

- ①ダクト接続口に確実に挿入する
- ②アルミテープにて確実に固定する

#### お願い

- ダクトの接続に接着剤は使用しないでください。メンテナンス時に、ダクトが外せなくなります。
- ダクトの接続にねじを使用しないでください。故障の原因になります。
- 配管時にダクトに力がかからないようにする。
- 配管は天井裏のスラブより吊りし、ダクト接続口に力がかからないようにする。
- Y管接続の場合は、排気出口近くで接続する。また、逆流しないように逆弁などを付ける。
- 排気ダクト接続口から屋外に向けて1/100以上の傾斜をつける。結露水が逆流する原因になります。

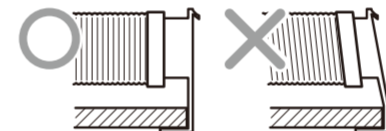
次のようなダクト設置はしない  
風量低下や異常音発生の原因になります。



### 7. 本体の取り付け

作業に入る前に、本体に取り付けてあるフィルターを取り外してください。

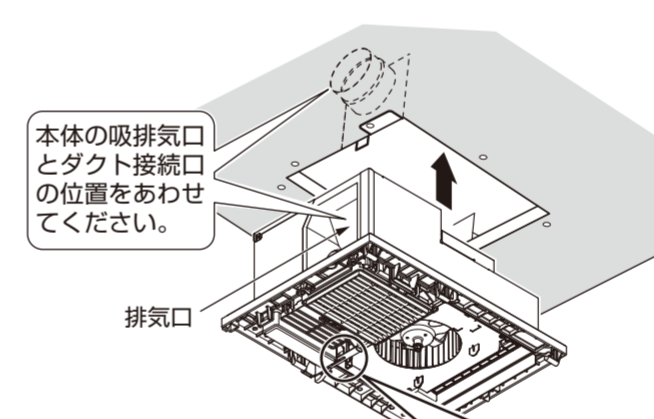
- (1) ダクト接続口が外側へ倒れていないか確認する。



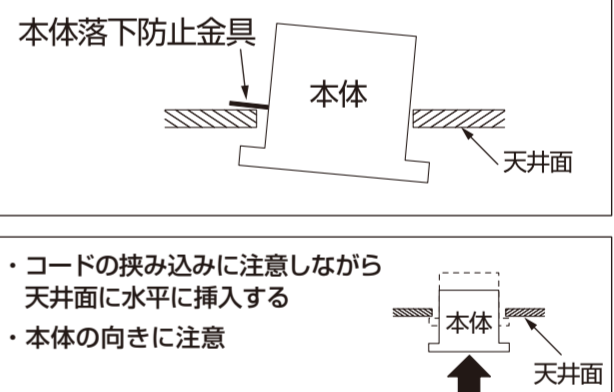
ダクト接続口に無理な力が加かかれば配管を修正し、ダクト接続口を真っすぐにしてください。

### 7. 本体の取り付けのつづき

- (2) 本体落下防止金具固定ねじを緩める。(下図参照)
- (3) 本体を挿入し、本体落下防止金具を押し出す。

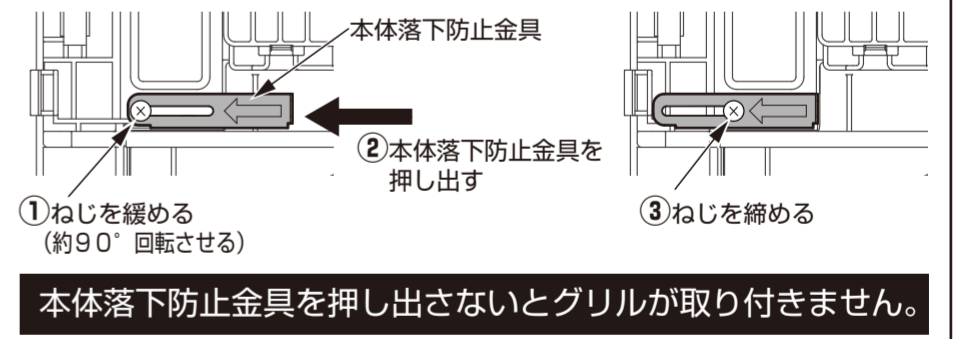


本体落下防止金具を完全に押し出し、ねじで締めつけると、一時的に本体を天井に引っ掛けておくことができます。



- コードの挟み込みに注意しながら天井面に水平に挿入する
- 本体の向きに注意

- (4) 本体落下防止金具固定ねじを締める。



本体落下防止金具を押し出さないとグリルが取り付けません。

#### 注意

- 本体を天井に引っ掛けたまま、放置しない
- 本体が落下してけがをしたり、破損する原因になります。

- (5) 本体をワッシャー (8枚)、本体取付ねじ (φ4×40、8本) で固定する。

#### お願い

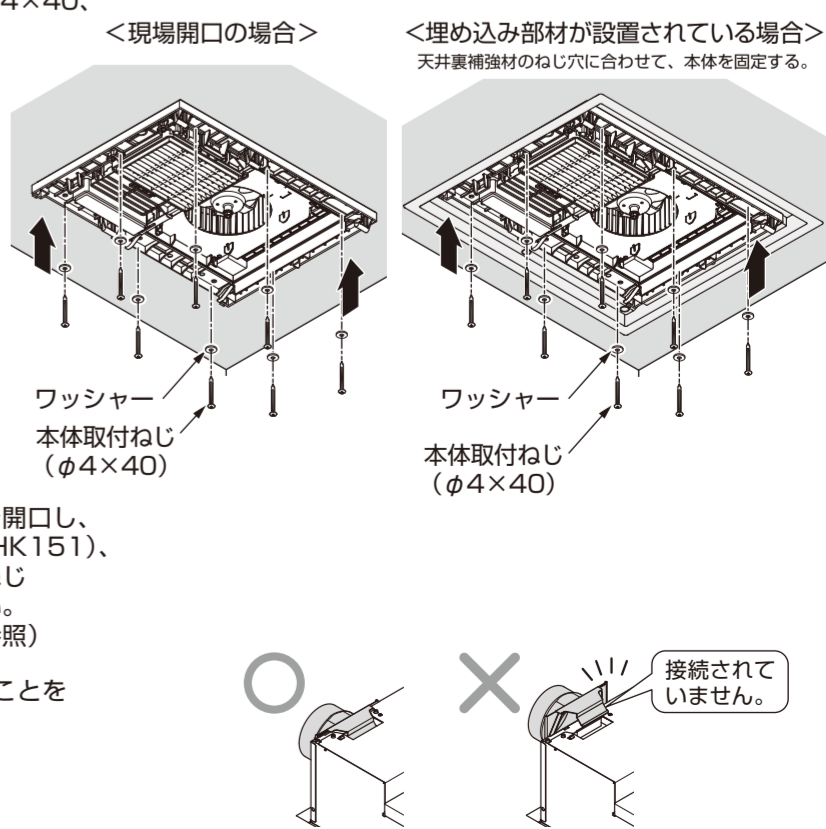
- インパクトドライバーは絶対に使用しない
- 締め過ぎにより本体取付ねじの破損の原因になります。
- 電動ドライバーを使用する場合は締付トルク 3N・m以下のものを使用してください。

#### 注意

- 取付ねじは最後まで締め込む
- 本体が落下してけがをしたり、破損する原因になります。

本体と天井のすき間が気になる場合は、下穴を開口し、セルフドリリングねじφ4×40 (別売品: TYHK151)、または市販のステンレス製セルフドリリングねじ (φ4×40) を用いて追加固定してください。  
(外形寸法の「追加固定用」下穴位置を参照)

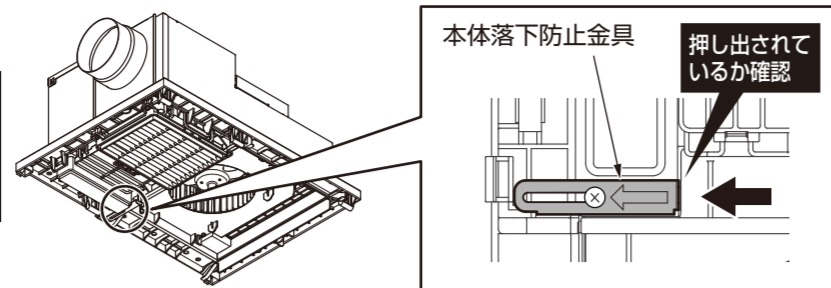
- (6) ダクト接続口と本体が確実に接続されていることを点検口から見て確認する。



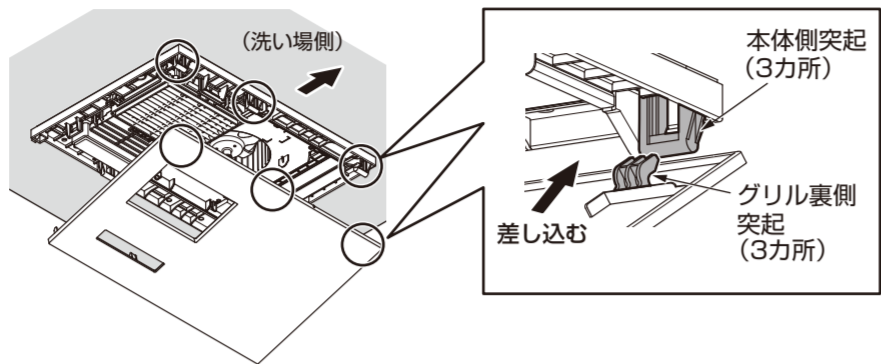
## 8. グリルの取り付け

- (1) 本体落下防止金具が押し出されていることを確認する。

本体落下防止金具が押し出されていないとグリルの取り付けができません。

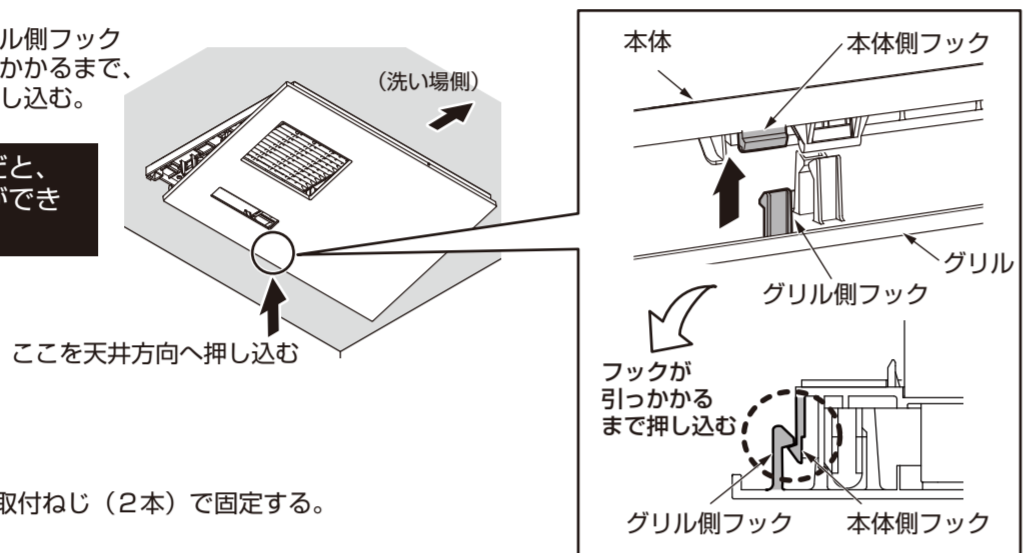


- (2) 右図○印部のグリル裏側突起(3カ所)を本体側突起(3カ所)に差し込む。



- (3) 右図○印部裏側のグリル側フックが本体側フックに引っかかるまで、グリルを天井方向へ押し込む。

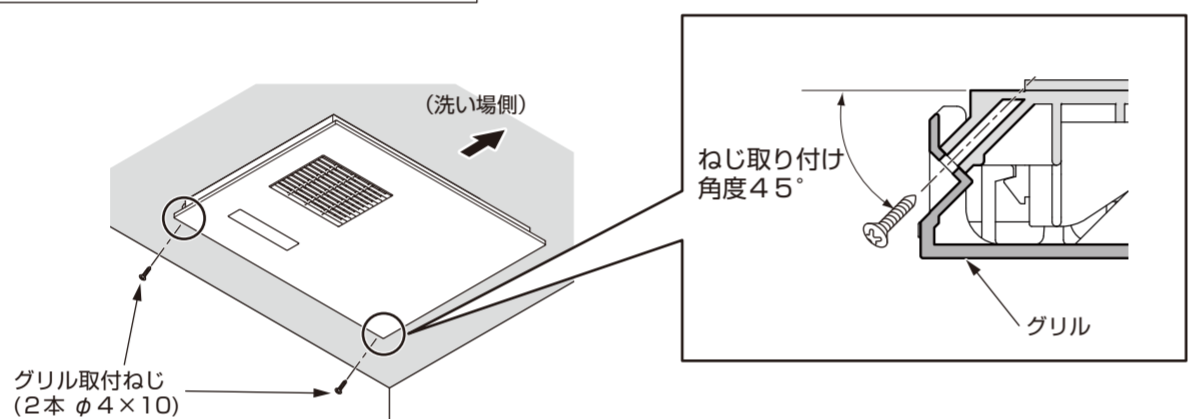
押し込みが不十分だと、グリルのねじ固定ができません。



- (4) グリルと本体をグリル取付ねじ(2本)で固定する。

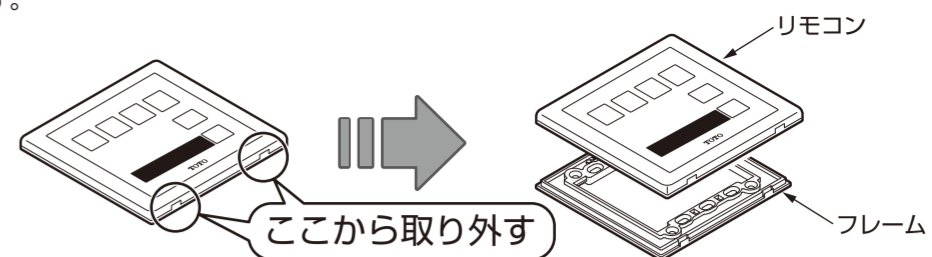
**お願い**

・グリルの取り付けは必ず手締めで行う  
電動ドライバーなどで強く締め付けると  
部品が破損する原因になります。

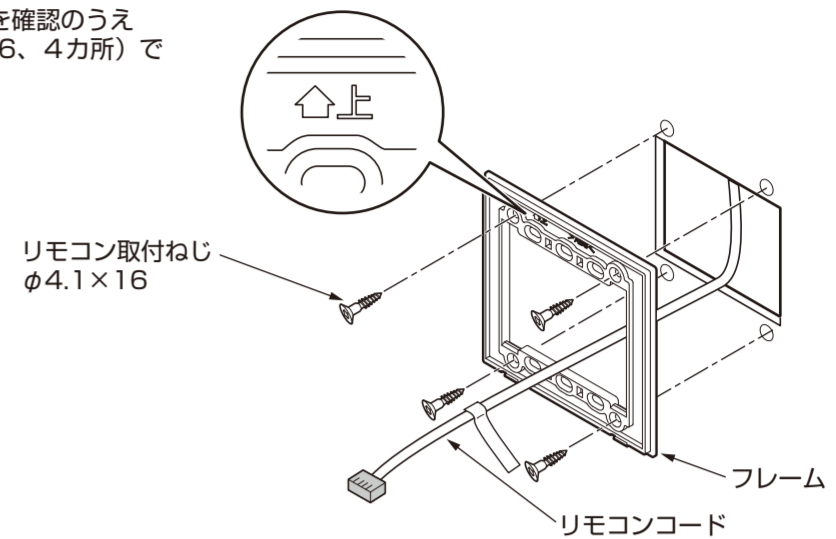


## 9. リモコン(洗面所用)の取り付けのつづき

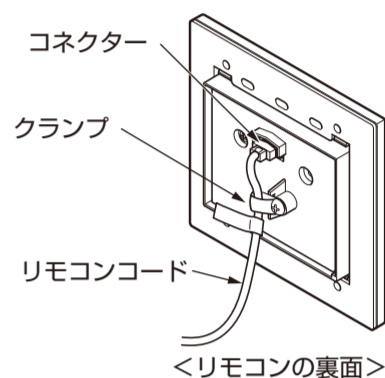
- (3) リモコンからフレームを取り外す。



- (4) フレームにリモコンコードを通し、上下を確認のうえフレームをリモコン取付ねじ(φ4.1×16、4カ所)で壁に固定する。



- (5) リモコンのコネクターにリモコンコードを接続し、リモコンに付属のクランプでリモコンコードを固定する。

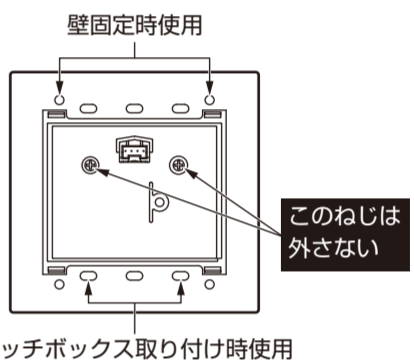


- (6) リモコンをフレームに取り付ける。  
「カチッ」と音がするまではめ込む。

**お願い**

- ・リモコンを確実に取り付ける 動作不良の原因になります。
- ・フレームを壁固定するときは、必ず手締めで行うこと  
電動ドライバーなどで強く締め付けると破損の原因になります。
- ・リモコンは、浴室には取り付けられない 故障の原因になります。
- ・リモコンコードの断線に注意する
- ・リモコン裏に付いているねじは外さない
- ・スイッチボックス等に取り付ける場合は、ねじを締めすぎない  
フレームが変形してリモコンがうまく取り付けられなくなったり、フレームと壁のすき間が大きくなる原因になります。

フレームと壁のすき間が大きくなり過ぎたときは、締め付け量を調整してください。



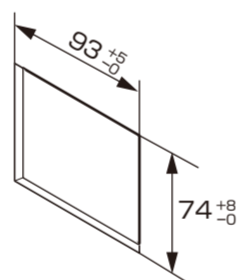
## 9. リモコン(洗面所用)の取り付け

同梱以外のリモコンを設置する場合は、設置方法が異なります。  
各リモコンの設置説明書をご覧ください。

- (1) リモコン取付位置の壁に開口を行う。

壁開口寸法・・・H74×W93 (開口誤差範囲H74<sup>±</sup>、W93<sup>±</sup>)  
※2連用スイッチボックス(JIS C 8340)も利用できます。  
ただし、スイッチボックスとリモコンケースとの取付用ねじは現場手配してください。

(単位: mm)

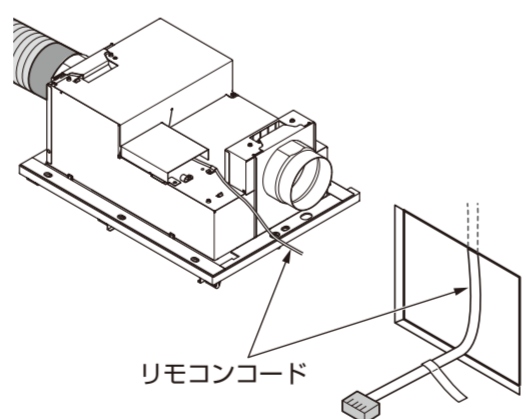


商品に付属しているリモコンコードの長さは5mです。

※リモコンコードの長さが足りない場合は、10mのリモコンコード(別売品:TYHK007型)をご使用ください。

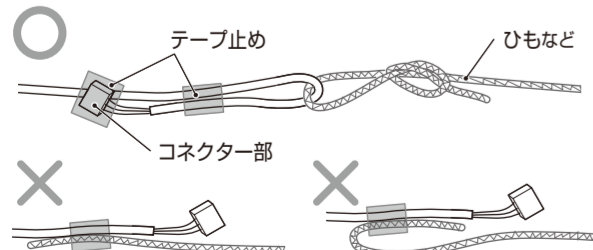
リモコン内部へ石膏ボードの粉などの侵入がないよう、十分注意してください。

- (2) リモコンコードを本体からリモコン取付位置まで配線する。  
※リモコンコードを配管に通すときは、φ15以上の配管に通してください。



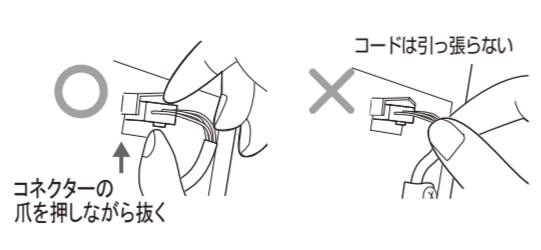
### リモコンコード引き回し時の注意

**コネクター部を保護すること**  
断線やコネクター破損のおそれがあります。



**抜き差し注意**

必ずコネクターを持って行うこと

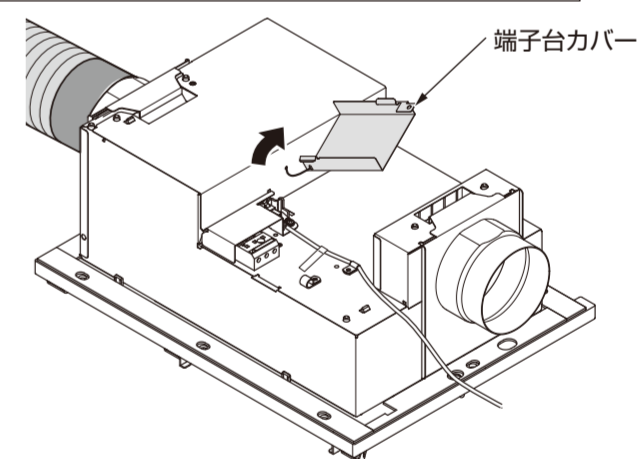


## 10. 電気工事

**お願い**

・TYB3111G型/TYB3112G型/TYB3111AA型の電源はAC100Vを接続する  
AC100V仕様商品に200Vを印加すると基板が破損します。

- (1) 端子台カバーを取り外す。



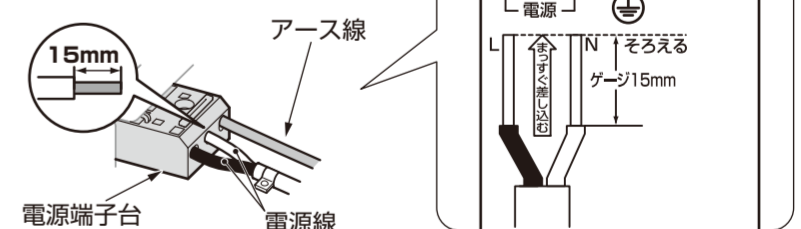
- (2) 電源線(VVFケーブルφ2mm)およびアース線(φ1.6mm~φ2mm)を電源端子台に接続する。

### 重要 電源端子台への接続について

・各々の芯線が真っすぐ15mm出ている状態に加工のうえで、端子穴に芯線を「グッ」と奥まで確実に差し込む。

**確実に差し込む**

接続後、電源線の芯線が右図のように差し込まれていることを再度、目視で確認する



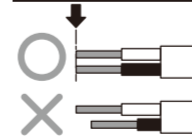
・電源線の芯線2本が均一になるように加工する。(端子台の手前で均一になるように加工してください。)

・端子台に芯線を奥まで真っすぐ挿入する。

・端子台の近くで大きく曲げない。先端が十分に差し込まれない場合があります。

・電源線を外すときは、下記▼部を電工マイナスドライバーで強く押ししてください。

**端面を揃える**



**先端は絶対に曲げない**



### 警告

電源線(VVFケーブル)は、先端をそろえ端子台に確実に差し込む  
差し込みが不十分だと火災の原因になります。  
また、端子台内部の発熱により端子台が故障し、切タイマーランプの「1」と「4」が点滅表示され、エラーとなる場合があります。  
その場合は電源ブレーカーを切って、修理を依頼してください。

電源線はφ2mmの単線(VVFケーブル)を使用し、確実に接続する  
より線は使用しない  
不適切な接続をすると過熱し、火災の原因になります。

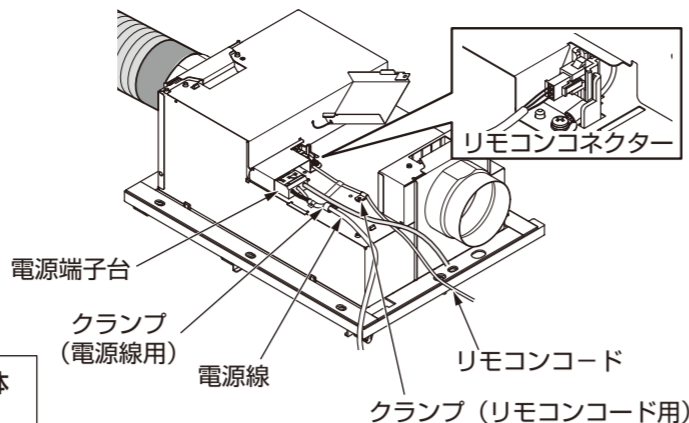
- ・専用のブレーカー(20A)を取り付けてください。また漏電遮断器を取り付けてください。
- ・専用の漏電遮断器を取り付ける場合、15mA、動作時間0.1秒の高感度タイプのものをおすすめします。
- ・電源線(VVFケーブルφ2mm)は、点検が行えるように、本体取付位置より3mほどゆとりをもたせて配線してください。(電源線を束ねたまま配線しない。)
- ・アースはD種接地工事を行ってください。

## 10. 電気工事のつづき

(3) 電源線を本体のクランプで固定する。

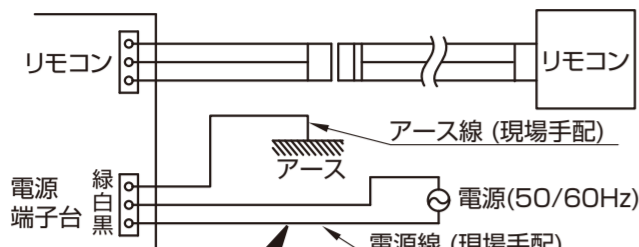
**警告**

電源線はクランプで確実に固定するクランプで固定しない場合、電源接続部に負荷がかかり火災の原因になります。



(4) リモコンコードを確認する。

・リモコンコードのコネクターが浴室換気暖房乾燥機本体と確実に接続されていることを確認する

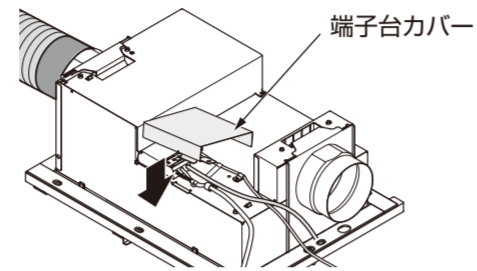


電源・電圧を間違えないように注意する

(5) 端子台カバーを取り付ける。

**警告**

必ず端子台カバーを取り付けるカバーを取り付けなかった場合、ほこりの蓄積や水にぬれることにより、火災の原因になります。



TYB3111G型 TYB3112G型 TYB3111AA型	AC100V
TYB3121G型 TYB3122G型 TYB3121AA型	単相AC200V

## 11. ランドリーパイプの取り付け

(1) ランドリーパイプ (現場手配) を取り付ける。  
(取付位置については、「1. 本体取付位置決定」を参照)

(2) ランドリーパイプ真下の壁面に、ランドリーパイプに付属の注意ラベルをはり付ける。  
※詳しくは、ランドリーパイプ付属の説明書をお読みください。

**お願い**

- 浴室の天井が高い、照明があるなど、浴室の取り合いが悪い場合は、推奨位置より下方へずらして取り付けるただし、乾燥時間がやや長くなる場合があります。
- 当社バスルームに設置する場合は、バスルームに付属の組立要領書に記載の所定位置に取り付ける
- 本体を反転させて取り付けた場合は、ランドリーパイプ取付位置も変更する (「1. 本体取付位置決定」を参照)

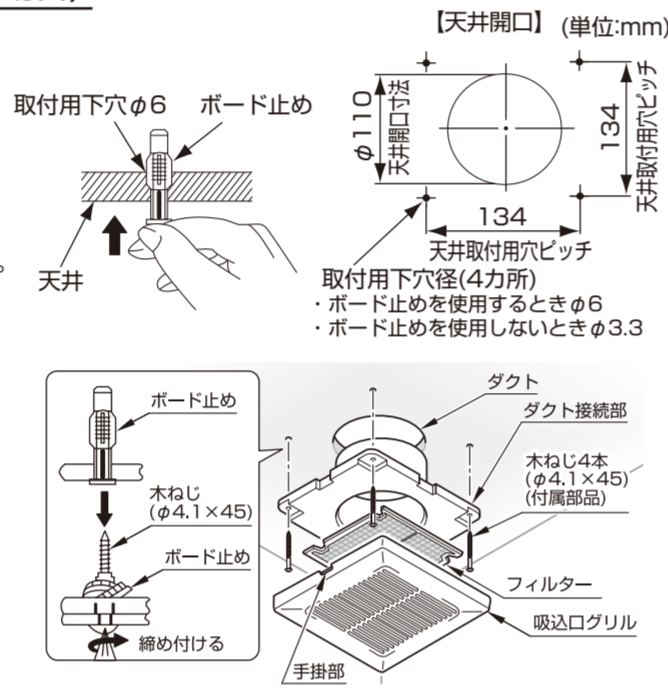
## 12. 吸込口グリルの取り付け (2室換気タイプの場合)

■取り付けには、天井取り付け・壁取り付けの2通りあります。ここでは、天井取り付けを示します。壁取り付けの場合も、同様に行ってください。

- ダクト (不燃材) を天井材の吸込口まで配管する。
- 天井材を張り、取付位置に右図を参照して天井材に開口部と取付用下穴を開ける。
- グリルの両側の手掛部を持ってグリルとダクト接続部を外す。
- ダクト接続部をダクトにはめ込み天井材に付属の木ねじ (4本) で締め付ける。

天井材の強度が弱い場合、ボード止めを使用してください。ボード止めに付属の木ねじ4本で締め付けると図のようにボード止めが変形して確実に取り付けられます。

(5) 取り外したグリルをグリルの手掛部とダクト接続部の切り欠き部を合わせて「カチッ」とはめ込む。

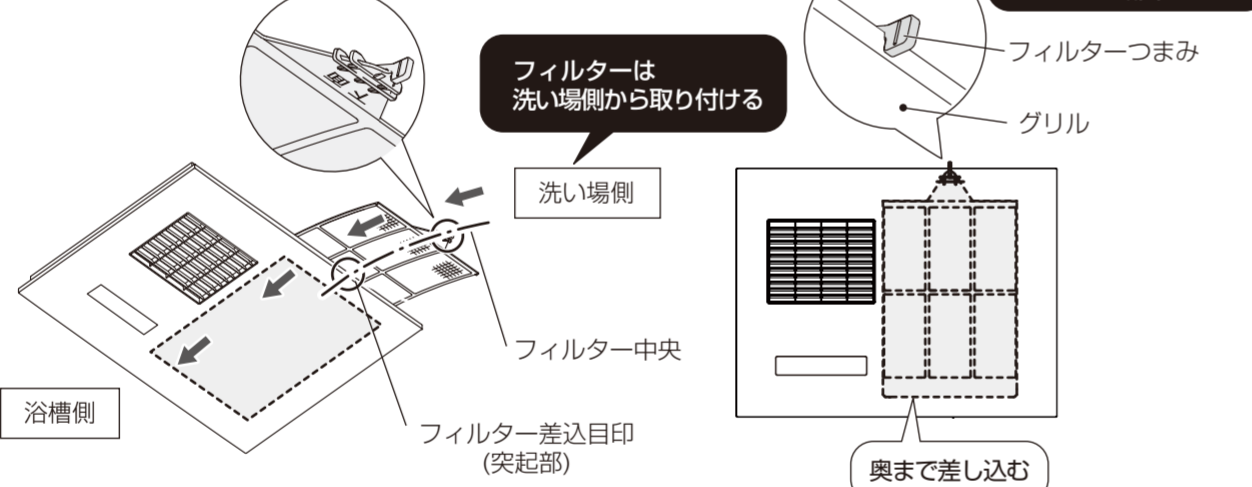


**お願い**

吸込口グリルは同梱のもの、もしくはフィルター内蔵のものを使用する  
本体内のほこり詰まり、故障の原因になります。

## 13. フィルターの取り付け

- フィルター取り付けの際は「下面」という文字が見える向きにする。
- フィルター差込目印 (突起部) とフィルターの中央をあわせる。
- 突き当たるまで奥に差し込む。



フィルターはグリルの2方向から取り付けが可能です。洗い場側から取り付けてください。  
※浴槽側から取り付けると、引渡し後のお手入れの際に浴室の壁が邪魔になって、フィルターが取り外せなくなる原因になります。

**お願い**

フィルターの設置場所および、フィルターの着脱方法をお客様にご説明ください。

## 8 試運転

同梱以外のリモコンを設置した場合は、各リモコンの設置説明書をご覧ください。

設置が終わりましたら、再度結線や取付方向などが間違っていないか確認して「取扱説明書」の「使いかた」を参照し、正常な運転ができるか、また本体の取り付けが確実に振動・異常音がないか確認してください。  
※TYB3121G型/TYB3122G型/TYB3121AA型は電源を投入すると、自動で約30秒間ファンが動作します。これは初期動作であり故障ではありません。

**注意**

運転中、ファンやルーバーに触れたり、物を差し込まない  
回転による傷害の原因になります。

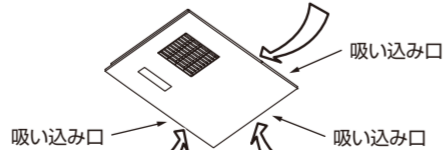
**お願い**

- 試運転の前にフィルターに付着したほこり・ゴミなどを取り除いてください。
- 風量が少ない、騒音が大きいなど性能低下の原因となります。
- 試運転の際はグリルを養生シートなどで覆わないでください。熱がこもり変形などの原因になります。

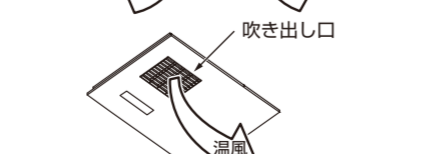
### 1. 動作の確認

洗い場方向に風が出ていることを確認してください。

- (1) 換気
- 換気 を押して本体グリルより換気していることを確認する。
- 正 を押して停止させる。



- (2) 衣類乾燥・暖房
- 衣類乾燥 または 暖房 を押して吹き出し口から温風が出ていることを確認する。
- 正 を押して停止させる。



- (3) 涼風
- 涼風 を押して吹き出し口から風が出ていることを確認する。
- 正 を押して停止させる。



## 2. 試運転時のチェックポイント

試運転時に不具合が生じたらチェックポイントを再確認してください。

動作不具合	チェックポイント				
電源が入らない	<p>本体に電源を確実に接続していますか?</p> <table border="1"> <tr> <td>TYB3111G型/TYB3112G型/TYB3111AA型</td> <td>AC100V</td> </tr> <tr> <td>TYB3121G型/TYB3122G型/TYB3121AA型</td> <td>単相AC200V</td> </tr> </table> <p>→確実に接続してください。 ☞「10. 電気工事」を参照してください。</p> <p>リモコンコードとリモコンを確実に接続していますか? →確実に接続してください。 ☞「9. リモコンの取り付け」を参照してください。</p> <p>リモコンコードを設置中に切断していませんか? →誤って切断した場合は、部品交換してください。</p> <p>分電盤のブレーカーに電源線を確実に接続し、ブレーカーを「入」にしていますか? →確実に接続し、ブレーカーを「入」にしてください。</p>	TYB3111G型/TYB3112G型/TYB3111AA型	AC100V	TYB3121G型/TYB3122G型/TYB3121AA型	単相AC200V
TYB3111G型/TYB3112G型/TYB3111AA型	AC100V				
TYB3121G型/TYB3122G型/TYB3121AA型	単相AC200V				
異常音が出る	<p>本体をしっかり天井に取り付けていますか? →しっかり固定してください。 ☞「7. 本体の取り付け」を参照してください。</p> <p>ベントキャップやファンに異物が詰まっていますか? →異物を取り除いてください。</p> <p>浴室に空気取り入れ口を確保していますか? →空気取り入れ口を確保してください。</p> <p>※スイッチを押したときに「カチッ」と音がするのはリレーの動作音です。故障ではありません。</p>				
リモコンの「切タイマーランプ」表示	<p>「2」と「8」が点滅</p> <p>TYB3121G型/TYB3122G型/TYB3121AA型(単相AC200V)にAC100Vが接続されていますか? →単相AC200Vを接続してください。 上記の処置を行い、電源ブレーカーを切り、60秒以上たってから、再度電源ブレーカーを入れてください。それでも直らない場合は運転を停止し、電源ブレーカーを切って修理を依頼してください。</p> <p>「1」と「4」が点滅</p> <p>電源接続が不十分のため温度ヒューズが溶断した可能性があります。 →電源ブレーカーを切って修理を依頼してください。</p> <p>「0.5」と「8」が点滅</p> <p>本体に対応したリモコンが正しく取り付けられていますか? →リモコンコードが正しく接続されているか確認してください。</p>				
換気風量が不足している	<p>排気のダクトは正しく接続されていますか? →確実に接続してください。</p> <p>排気のダクト内部に異物はありませんか? →異物を取り除いてください。 ☞「6. ダクト配管」を参照してください。</p> <p>空気取り入れ口は確保されていますか? →確保してください。</p> <p>ベントキャップに異物が詰まっていますか? →異物を取り除いてください。</p> <p>・暖房や乾燥の運転開始後、すぐには温風は出ません。徐々に温度が上がっていきます。運転停止操作後、ヒーター冷却のため約20秒間ファンが動作します。</p>				

## 9 設定変更モード

本商品は、現場の状況にあわせて設定を変更できます。

### A. 24時間換気 (常時換気) 風量変更 (TYB31\*\*G型のみ)

- 変更可能な内容  
右表が変更可能な換気風量となっています。  
※3、4に設定変更時、風量は大きくなりますが、衣類乾燥・涼風運転時の換気風量が小さいため、対応床面積は変わりません。
- 設定変更の仕方  
① (運転をしている場合は **正** を押す)  
切タイマー を押しながら、暖房 を同時に5秒以上押し続ける。  
(フィルター清掃ランプ(赤)が点滅し、設定変更モードになります)  
② 24時間換気 を押す。(24時間換気ランプが点滅します)  
③ 切タイマー を押して、設定値を変更する。  
(右表: 24時間換気風量を参考)  
切タイマー を押すごとに設定値が切り替わります。  
(選択した切タイマーランプが点滅します)  
④ 24時間換気 を押す。24時間換気ランプ、切タイマーランプ、フィルター清掃ランプ(赤)が消灯し、設定変更が確定します。

●24時間換気風量 (1室換気タイプ)

機種	換気風量 (m³/h)	切タイマーランプ表示部
TYB3111G型 TYB3121G型	68	0.5 1 2 3 4
	93	★ 0.5 1 2 3 4
	120	0.5 1 2 3 4
	152	0.5 1 2 3 4

★印は工場出荷時の設定です。

●24時間換気風量 (2室換気タイプ)

機種	換気風量 (m³/h)	切タイマーランプ表示部
TYB3112G型 TYB3122G型	70	0.5 1 2 3 4
	90	★ 0.5 1 2 3 4
	127	0.5 1 2 3 4
	157	0.5 1 2 3 4

★印は工場出荷時の設定です。

### B. 換気風量設定変更方法

- 変更可能な内容  
右表が変更可能な風量となっています。
- 設定変更の仕方  
① (運転をしている場合は **正** を押す)  
切タイマー を押しながら、暖房 を同時に5秒以上押し続ける。  
(フィルター清掃ランプ(赤)が点滅し、設定変更モードになります)  
② 換気 を押す。(換気ランプが点滅します)  
③ 切タイマー を押して、設定値を変更する。  
(右表: 換気風量を参考)  
切タイマー を押すごとに設定値が切り替わります。  
(選択した切タイマーランプが点滅します)  
④ 換気 を押す。換気ランプ、切タイマーランプ、フィルター清掃ランプ(赤)が消灯し、設定変更が確定します。

●換気風量 (1室換気タイプ)

機種	換気風量 (m³/h)	切タイマーランプ表示部
TYB3111G型 TYB3121G型 TYB3111AA型 TYB3121AA型	104	0.5 1 2 3 4
	120	★ 0.5 1 2 3 4
	167	0.5 1 2 3 4

★印は工場出荷時の設定です。

●換気風量 (2室換気タイプ)

機種	換気風量 (m³/h)	切タイマーランプ表示部
TYB3112G型 TYB3122G型	111	0.5 1 2 3 4
	127	0.5 1 2 3 4
	157	★ 0.5 1 2 3 4
	199	0.5 1 2 3 4

★印は工場出荷時の設定です。

### 設定を中止するとき

途中で設定変更を中止する場合は **正** を押す。

### 設定を初期設定に戻すとき

設定を工場出荷時の設定に戻したいときは **切タイマー** と **換気** を同時に5秒以上押し続ける。  
フィルター清掃ランプ(赤)が5回点滅し、すべての設定値が初期設定に戻ります。

### 試運転のあとは

■工事店様へ  
設置後は、同梱の「取扱説明書(保証書付)」をお客様にお渡ししてから、商品の使いかたとフィルターの着脱方法を説明してください。本体取り付けの向きを変えて設置した場合は、グリル表面のロゴやラベルが洗い場側から見て逆になっていることをお客様に説明してください。  
取扱説明書に付属の保証書には、店名および取付日を必ず記入してください。