

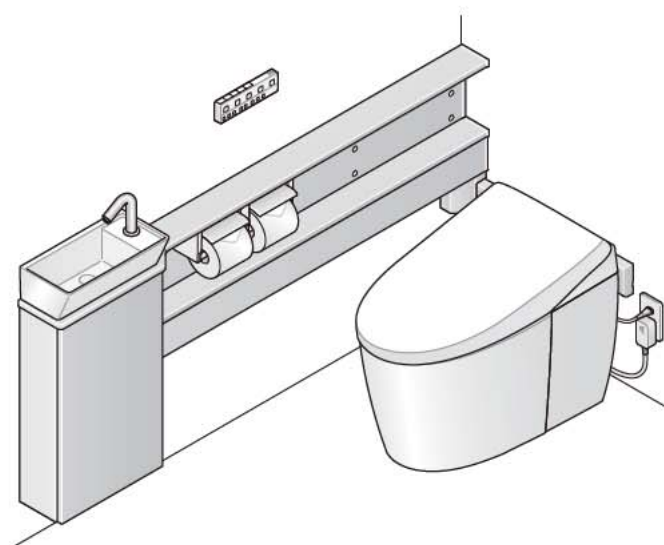
ウォシュレット®一体形便器（タンクレストイレ） ネオレスト手洗器付（ワンデーリモデル）

床排水
UWN* B/S/U

◆“ウォシュレット”はTOTOの登録商標です。

商品の機能が十分に発揮されるように、この施工説明書の内容に沿って正しく取り付けてください。
取付後は、お客様にご使用方法を十分にご説明ください。
本書は手洗器が左勝手を基準に説明しております。本書に記載の寸法の単位はmmです。

本書とあわせて、各部材に付属の説明書やチラシをご確認のうえ、正しく取り付けてください。



商品の確認 2

- | | |
|-------------|---|
| 1. 商品タイプの確認 | 2 |
| 2. 商品の構成 | 3 |
| 3. 施工ダイジェスト | 4 |

情報編 7

- | | |
|------------|----|
| 1. 安全上のご注意 | 8 |
| 2. 取付前のご注意 | 10 |
| 3. 部品の確認 | 20 |

手順編 27

動画を見る

施工の流れ

当社のウェブサイトから、施工動画をご確認いただけます。

※通信料がかかります。

※ご利用環境によって閲覧できない場合があります。



工事店様へ

- 取扱説明書の最終ページの保証書に、必要事項を記入のうえ、必ずお客様にお渡ししてください。
お渡しできない場合は、目立つ場所に置いてください。
- 取付後、ウォシュレットの機能、使いかたなどについてお客様にご説明をお願いいたします。
- 新築などでお客様に引渡すまでに時間があるときは、電源プラグを抜いておいてください。

商品タイプの確認

商品タイプにより施工手順が異なります。

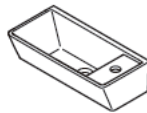
お施主様のお宅は、どのタイプですか？

手洗器

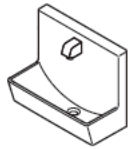
ベッセルタイプ(丸形)



ベッセルタイプ(角形)



ハイバックタイプ ※図は自動水栓の場合



水栓金具

自動水栓

ベッセルタイプ(丸形)



ベッセルタイプ(角形)



ハイバックタイプ



ハンドル式水栓

ベッセルタイプ(丸形)



ベッセルタイプ(角形)



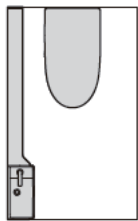
ハイバックタイプ



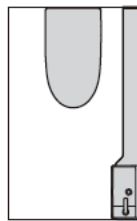
手洗器位置

※図はベッセルタイプ(角形)の場合

左勝手

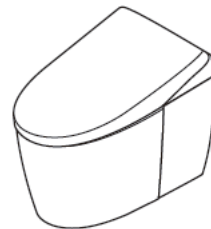


右勝手

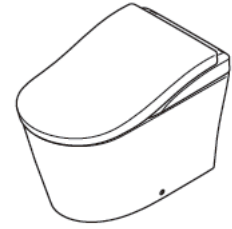


大便器・ウォシュレット

AS/RSタイプ ※図はASタイプ



LSタイプ



給排水タイプ

AS/RSタイプ ※図はASタイプ

LSタイプ

床排水200mm

床排水リモデル
200mm

床排水リモデル
320~540mm

床排水200mm

床排水リモデル
200mm

床排水リモデル
335~540mm

品番:UWN*S
給水新設

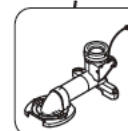
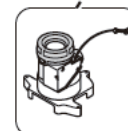
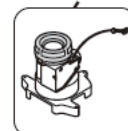
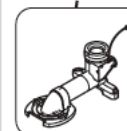
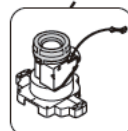
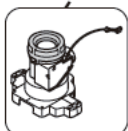
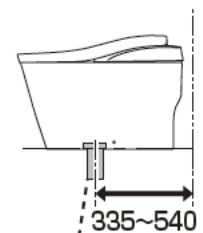
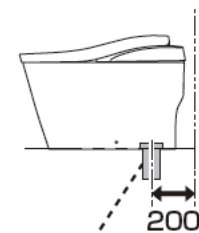
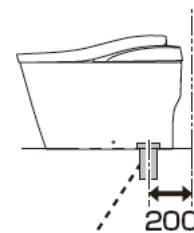
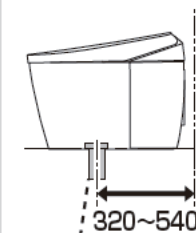
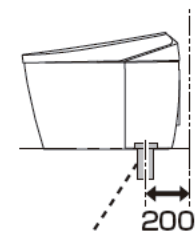
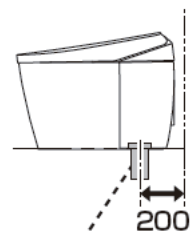
品番:UWN*U
既存給水流用

品番:UWN*B
既存給水流用

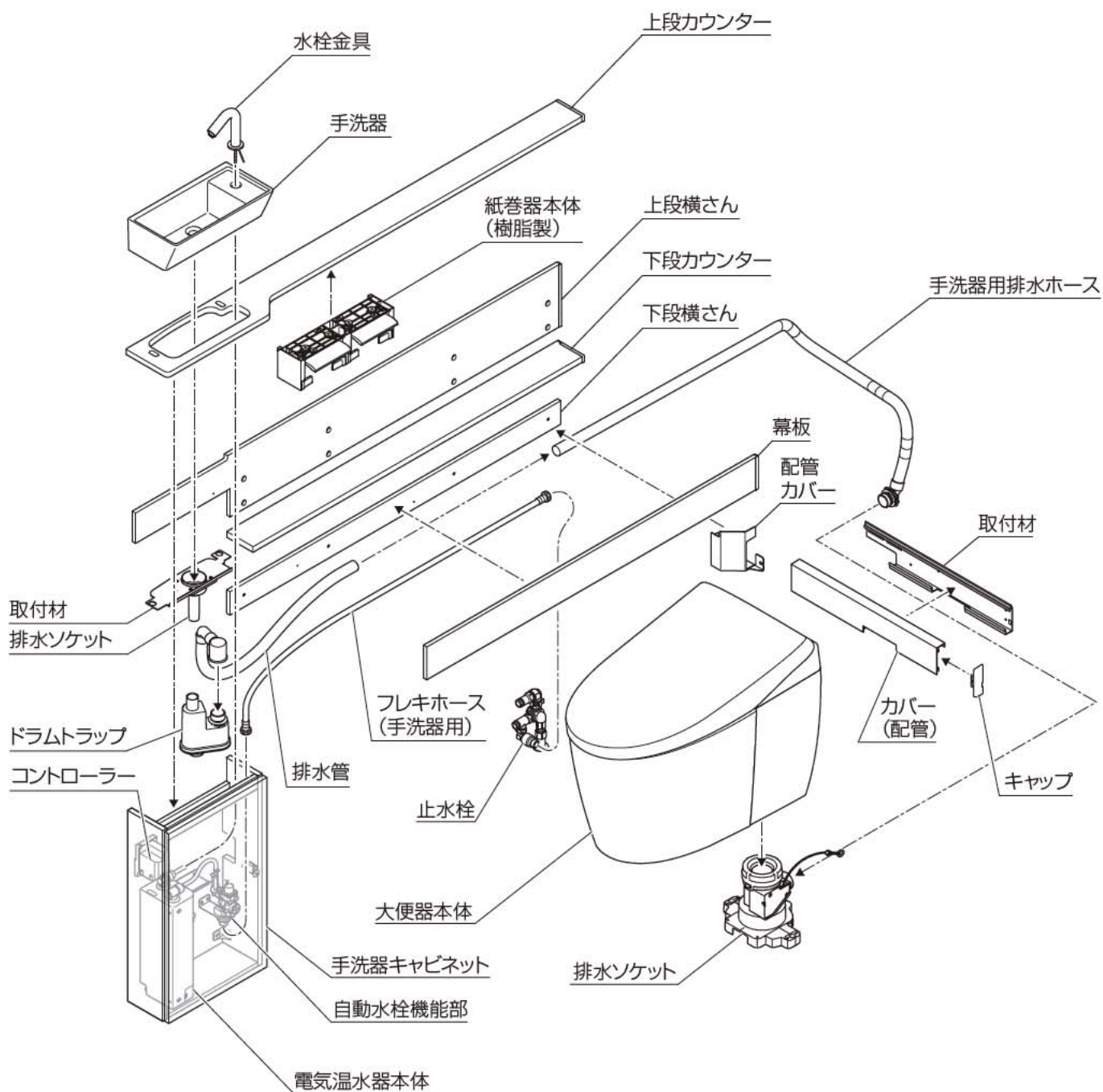
品番:UWN*S
給水新設

品番:UWN*U
既存給水流用

品番:UWN*B
既存給水流用



商品の構成

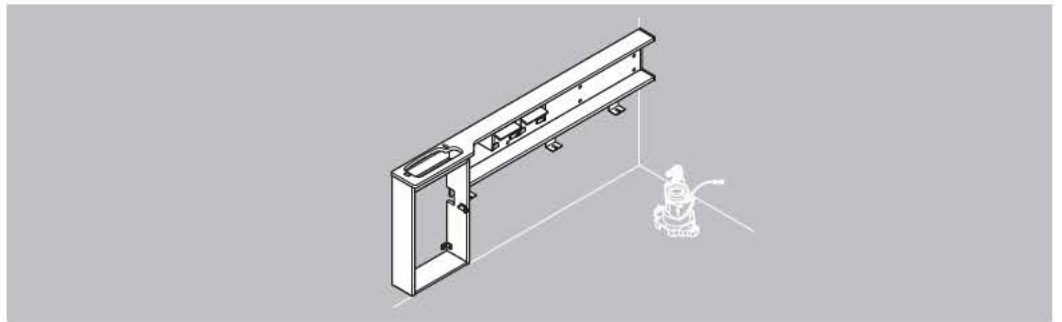
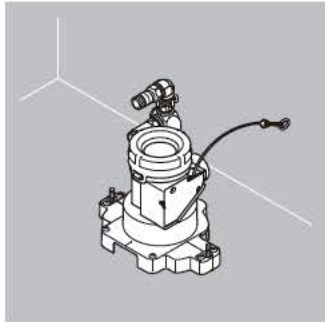


※図はベッセルタイプ(角形)/左勝手/自動水栓/ASタイプ 床排水200mm/樹脂製紙巻器の場合

施工ダイジェスト

施工ダイジェストはおおよその施工の流れをご理解いただくためのものです。

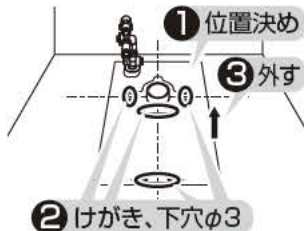
施工にあたっては、手順編の内容を十分に確認し、安全上のご注意、施工上のご注意を必ずお守りください。



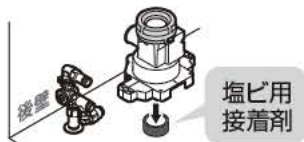
1. 給水・排水部



2. 位置決めシート



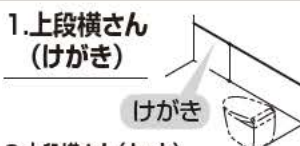
3. 排水ソケット(接着)



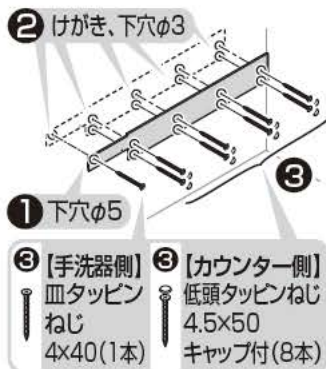
4. 固定片・排水ソケット



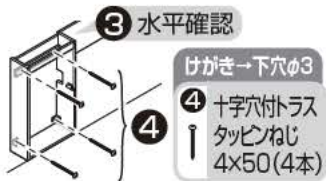
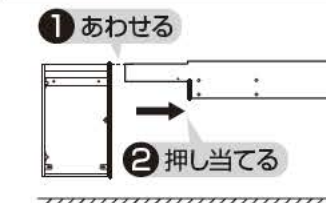
2. 手洗器キャビネット・カウンター



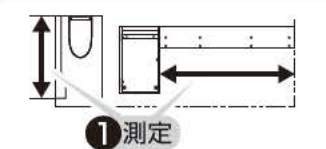
3. 上段横さん(取り付け)



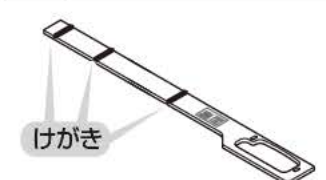
4. 手洗器キャビネット



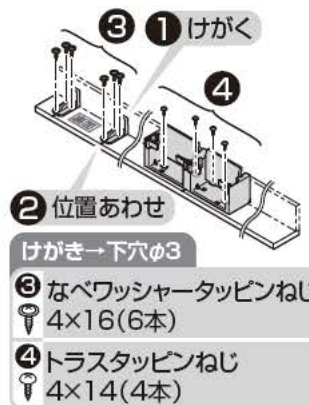
5. カウンター類(カット)



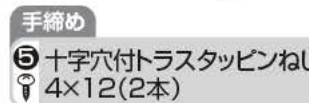
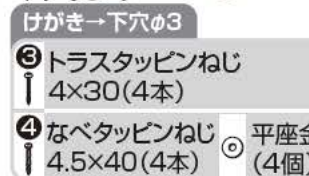
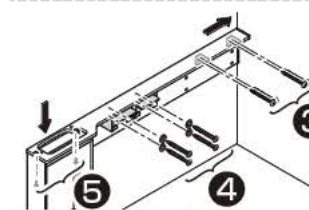
6. 上段カウンター部材



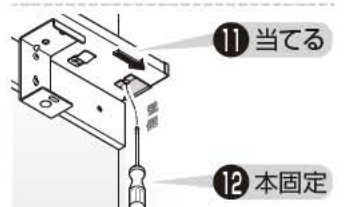
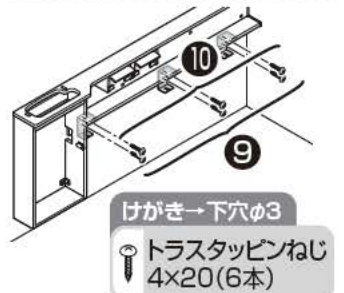
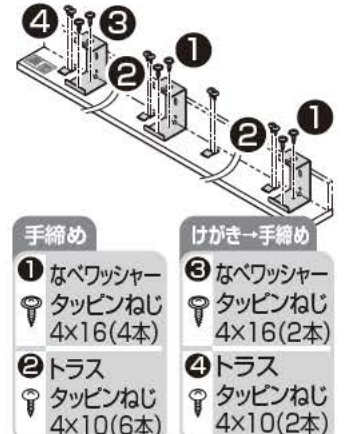
7. 紙巻器・ブラケット



8. 上段カウンター

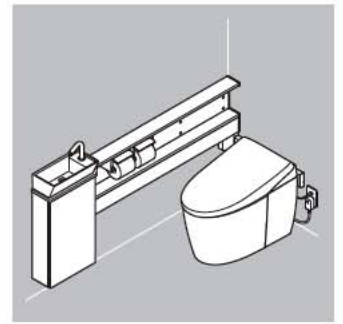
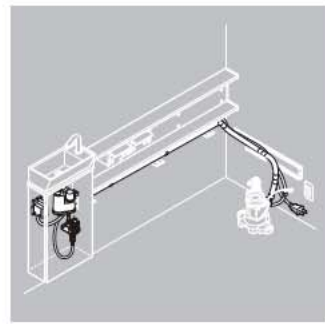
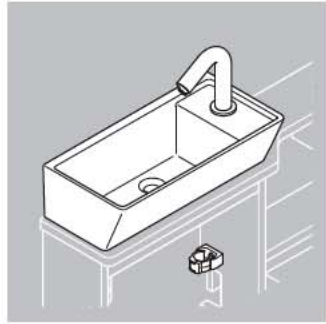
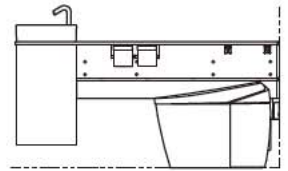


9. 下段カウンター



下記仕様の施工ダイジェストです。「★」の工程は下記仕様の施工には不要です。

大便器	ASタイプ	給排水	床排水200mm 給水新設	壁裏補強	あり
手洗器	ベッセルタイプ(角形)	紙巻器	樹脂製	給水	床給水
水栓金具	自動水栓	アクセントパネル	なし	電気温水器	なし



3. 幕板



- 手締め
- ② トラストッピンねじ 4×10 (14本)
 - ③ トラストッピンねじ 4×10 (2本)

4. 手洗給水・排水部

1. カバー(配管)

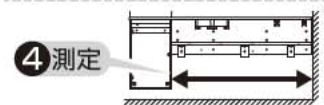


2. 取付材

- ② けがき、下穴φ3
- ⑥ 外す
- ④ 水平確認
- ③ 押し当てる
- ⑤ けがき、下穴φ3
- ⑦ トラストッピンねじ 4×40 (7本)

3. 手洗器用排水ホース

- ⑧ トラストッピンねじ 4×40 (1本)
- ① 接続
- ②
- ⑨ ホース クランプ(大) (1個)



- ④ 測定
- ⑥ 寄せる
- ⑦ けがき、カット
- ⑤ 計算

5. アクセントパネル★

▶ 本編 P.63

6. 手洗器・水栓金具

1. 排水ソケット

- 手締め
- ① 固定
 - 座金組込
 - なべ小ねじ 4×12 (4本)

2. クッション材・手洗器・パッキン

- ① 汚れふき取り
- ② はり付け
- ③ クリップナット 器 (2個)
- ④
- ③
- ④ 寸切ボルト M6×65 (2本)
- ⑤ パッキンの取り付け

3. 水栓金具

▶ 参照 自動水栓の施工説明書

4. 手洗器

- ばね座金 M6 (2個)
- 平座金 M6 (4個)
- ローレットナット M6 (2個)

7. フレキホースコントローラ

1. ドラムトラップ

- ①
- ②
- ③
- けがき→下穴φ3
- 皿タッピンねじ 4×16 (1本)



- ④
- ⑤
- ⑦ 接着剤、接続
- ⑥

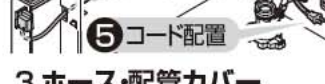
- 手締め
- トラストッピンねじ 4×12 (2本)
 - ホースクランプ(大) (2個)



2. コントローラ・機能部

- けがき→下穴φ3
- ① トラストッピンねじ 4×30 (3本)

- ②
- けがき→下穴φ3
- ② 座付タッピンねじ 4.5×38 (2本)
- ③ 固定



- ① カット
- ② 接続
- ③ 接続
- ④



- けがき→下穴φ3
- トラストッピンねじ 4×40 (1本)
- ①
- ②
- ③
- ④
- ⑤
- ⑥
- ⑦
- ⑧
- ⑨
- ⑩
- ⑪
- ⑫
- ⑬
- ⑭
- ⑮
- ⑯
- ⑰
- ⑱
- ⑲
- ⑳
- ㉑
- ㉒
- ㉓
- ㉔
- ㉕
- ㉖
- ㉗
- ㉘
- ㉙
- ㉚
- ㉛
- ㉜
- ㉝
- ㉞
- ㉟
- ㊱
- ㊲
- ㊳
- ㊴
- ㊵
- ㊶
- ㊷
- ㊸
- ㊹
- ㊺
- ㊻
- ㊼
- ㊽
- ㊾
- ㊿



- けがき→下穴φ3
- ⑦ トラストッピンねじ 4×40 (1本)
- ⑧ トラストッピンねじ 4×40 (2本)
- ⑤ 固定
- ⑨ 接続
- ⑧ ホースを内側で取り回し
- ⑥ トラストッピンねじ 4×40 (2本)



- ⑨ 接続
- ⑧ ホースを内側で取り回し
- ⑥ トラストッピンねじ 4×40 (2本)



- ⑩
- ⑨
- ⑪ トラストッピンねじ 4×40 (1本)

4. 水漏れの確認

▶ 本編 P.79

8. 大便器

▶ 本編 P.80

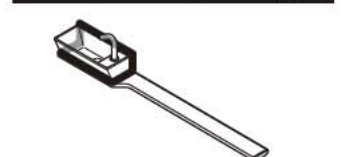
9. ウォシュレット

▶ 参照 ウォシュレットの施工説明書

10. 確認・仕上げ

▶ 本編 P.85

11. シリコン系シーラント



MEMO

情報編

1. 安全上のご注意 ▶ 8

2. 取付前のご注意 ▶ 10

1	設置寸法	10
2	給排水位置	11
3	補強	17
4	電気配線	18
5	窓枠	19
6	必要工具	19

3. 部品の確認 ▶ 20

1.安全上のご注意

安全のために必ずお守りください。

お取付前にこの「安全上のご注意」をよくお読みのうえ、正しく取り付けてください。
ここに示した注意事項は、安全に関する重要な内容となりますので、必ずお守りください。

表示と意味



警告

死亡や重傷を負う可能性がある内容です。



注意

傷害や物的損害※が発生する可能性がある内容です。



してはいけない禁止の内容です。



必ず実行していただく強制の内容です。

※物的損害とは、家屋・家財および家畜・ペットにかかわる拡大損害を示します。

警告

 分解禁止	修理技術者以外の方は分解したり、修理・改造はしない 商品が破損し、けがや重大事故の原因となります。	 水場使用禁止	浴室など水がかかったり湿気の多い場所には設置しない 火災や感電の原因となります。商品本体・ねじ類の腐食により、落下してけがのおそれがあります。
 ぬれ手禁止	ぬれた手で、電源プラグにさわらない 感電の原因となります。	 接触禁止	雷が発生しているときは、電源プラグに触れない 感電の原因となります。
 禁止	水道水および飲用可能な井戸水・地下水以外は使用しない 皮膚の炎症などを起こす原因となります。	がたついているコンセントは使わない 火災や感電の原因となります。	
指定する電源(交流100V)以外では使用しない 火災の原因となります。		給水および排水管の真下部にコンセントを設置したり、フレキホースとコンセントを接触させない 結露水などにより、コンセントに水がかかり、火災や感電の原因となります。	
電源コード・電源プラグが破損するようなことをしない 傷つけたり、加工したり、無理に曲げたり、ねじったり、引っ張ったり、重い物を載せたり、束ねたり、挟み込んだり、加熱したりしない 傷んだまま使用すると、感電・ショート・火災の原因となります。		器具取付用のねじ固定部の壁裏には、配管・配線を通さない 火災や感電の原因となります。 水漏れして家財などをめらす財産損害発生の原因となります。	
屋外および傾斜のあるような壁面、振動の激しい場所に取り付けない 取り付けが不安定になり、倒れたり落下してけがのおそれがあります。		コンセントや配線器具の定格を超える使いかたをしない たこ足配線などで定格を超えると、発熱による火災の原因となります。	
電源コード・電源プラグが傷んだりコンセントの差し込みがゆるいまま使用しない 火災や感電の原因となります。			
 アース接続	アース(D種接地)工事がされていることを確認する アース工事がされていないと故障や漏電のとき、感電する原因となります。 アース工事は、お近くの工事店に依頼してください。		
 必ず守る	電源プラグは根元まで確実に差し込む 火災や感電の原因となります。	壁固定ねじ取付位置には、必ず壁裏に補強材を入れる 商品が転倒・落下してけがのおそれがあります。	
コンセント位置・電源コードの取り回しは、本説明書に記載された位置・方法・注意事項を厳守する 結露水などにより、コンセントに水がかかり、火災や感電の原因となります。		電源プラグを抜くときは、必ずプラグ本体を持って引き抜く 電源プラグ・コードの傷みによる火災や感電の原因となります。	
取付面がタイル・コンクリート壁の場合は、コンクリート用プラグ(現場手配)を使用する 取り付けが不安定になり、落下してけがのおそれがあります。		工事完了後、商品の傾きやがたつきがないか確認する 商品が落下したり、外れたりしてけがのおそれがあります。	

! 警告

! 必ず守る	商品を取り付ける柱・間柱は腐食などで強度不足でないことを確認する 商品が転倒・落下してけがのおそれがあります。	機器の設置は専門業者が行う また、電気工事は関連する法令・法規に従って有資格者(電気工事士)が行う 火災や感電の原因となります。水漏れして家財などをめらす財産損害発生の原因となります。 商品が破損・落下してけがのおそれがあります。
	石こうボードの場合は指定のボードアンカーを使用する 取り付けが不安定になり、落下によりけがのおそれがあります。	手洗器クッション材のはり付けおよび必要箇所へのシリコン系シール材の塗布(コーキング)は確実に 行う水などが浸入してコンセントにかかり、火災や感電の原因となります。
	コンセントは水や小水がかからない位置に設置する コンセントに水がかかり、感電・発火の原因となります。	

! 注意

⊘ 禁止	止水栓を開けたままで給水フィルターを外さない 水が噴き出し、家財などをめらす財産損害発生の原因となります。	商品に強い力や衝撃を与えない 商品が破損・落下してけがを するおそれがあります。 水漏れして家財などをめらす 財産損害発生の原因となります。
	フレキホースが破損する ようなことをしない 傷つけたり、加工したり、 無理に曲げたり、ねじったり、 引っ張ったり、重い物を載せたり、 束ねたり、挟み込んだり、加熱したり しない 給水ホースが破損し、水漏れして 家財などをめらす財産損害発生 の原因となります。	カウンターの上に乗って作業しない カウンターが破損したり落下して、 けがのおそれがあります。 アクセントパネルに紙巻器、タオル 掛けなどの器具を取り付けない アクセントパネルが落下して、けが のおそれがあります。
! 必ず守る	給水フィルター・給水フィルター付水 抜栓を取り付けるときは接続部や フィルターふたを確実に締める 水漏れして家財などをめらす 財産損害発生の原因となります。 ※ 止水栓は必ず商品同梱の専用 止水栓(フィルター付き)を取り 付けてください。	設置工事に使用する部材は必ず 付属部品および指定部品を使用 する 取り付けが不安定になり、使用中 に落下してけがの原因となり ます。 水漏れして家財などをめらす 財産損害発生の原因となり ます。 給水・排水接続は、本説明書に 記載された方法・注意事項を 遵守する 水漏れして家財などをめらす 財産損害発生の原因となり ます。
	工事完了後、給排水管から水漏れ がないか確認する 水漏れして家財などをめらす 財産損害発生の原因となり ます。	ボードアンカーへのねじの固定は 電動ドライバーを使用しない (手締めする) ボードアンカーの破損により、 商品が落下してけがの原因と なります。
	カットした面は滑らかに仕上げる 滑らかに仕上げないとお客様の 手が触れ、けがのおそれ があります。	給水ホースと分岐金具を正しく 接続する 水漏れして家財などをめらす 財産損害発生の原因となり ます。
	商品の取り付け・加工は、本 説明書に記載された方法・注 意事項を厳守する 商品が破損・落下してけがの おそれがあります。	ねじ部の固定は、本説明書に 記載された方法・注意事項を 遵守する 商品が破損・落下してけがの おそれがあります。
	商品の壁への固定が完了する まで、もたれたり物を載せたり しないよう十分注意する 倒れや落下によりけがの おそれがあります。	水平器を用いて水平に設置する 収納物が落下してけがの おそれがあります。
	推奨位置以外に設置する 場合は、安全性を十分に 確認する 取り付けが不安定になり、 使用中に落下してけがの おそれがあります。	商品周囲のすき間処理は、 本説明書に記載された 方法・注意事項を厳守する 水が浸入して家財などを めらす財産損害発生の原因 となります。
	凍結による破損の予防を行う 凍結すると商品の一部が 破損し、水漏れして家財 などをめらす財産損害 発生の原因となります。	給水ホースと分岐金具床 継手は必ず指定のクイック ファスナーで固定する ホースが外れて水が噴き 出し、家財などをめらす 財産損害発生の原因と なります。
	便器の水たまり部を見て、 封水が切れていないことを 確認する 封水が切れている場合に 下水ガスや塩素ガス、 硫化水素などによって 設備・機器が腐食し、 物的損害・傷害の生じる 原因となります。	
	金属露出部や鋭利な部 位を扱うときは、軍手 などを使用する 取付時にけがの おそれがあります。	

2.取付前のご注意

施工や運搬、清掃時に触れる可能性のある金属類は、陶器と接触しないようにしてください。
金属類が陶器表面をこすり、スジ状の跡が付くおそれがあります。

取付前の確認

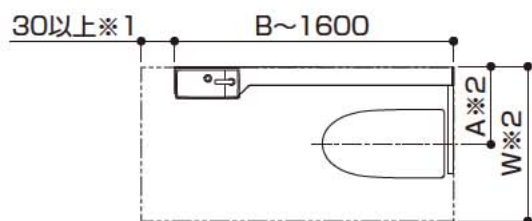
- 1 取り付けに必要なトイレスペースを確保する
▶P.10「設置寸法」参照
※ドアの開閉に支障がないことを確認してください。
- 2 商品を設置する床面や壁面に6/1000mm以上の不陸がないことを確認する
※床・壁面が6/1000mm以上の不陸がある場合、商品に著しい段差やすき間が生じることがあります。
- 3 室内暖房付きの場合は温風吹き出し口から150mm以上の空間を確保する
※壁が変色する原因となります。
- 4 窓枠・棚・収納キャビネットなどと便ふたの干渉に注意する
※便ふたが当たって開ききらないことがあります。
棚、収納キャビネットは下端FL+1400mm以上を目安としてください。
- 5 商品への通電および水漏れの確認は本説明書に準じて行う
- 6 定格電源、定格消費電力は下表を参照
※AC100V 50/60Hz共通です。
- 7 給水取出位置・排水管位置およびコンセント位置が所定の位置であることを確認する
※ウォシュレット用電源コードの長さは
LSタイプ：約1.1m、AS/RSタイプ：約1.0m、
ヒーター付便器約1.1m、自動水栓用電源コードの長さは2.9mです。コンセントはこの長さに適した所定の位置に設置しているか確認してください。
- 8 給水条件
最低必要水圧：0.05MPa(流動10L/min)
最高水圧：0.75MPa(静止時)
給水温度：40℃以下
この圧力範囲で使用してください。
- 9 ボードアンカーは、引抜強度200N以上のものを使用する
- 10 アクセントパネルを設置する場合
・建築壁の構造を確認する
※取付可能な壁下地は普通合板のみです。
・釘やねじの飛び出しがないことを確認する
※はがれや浮き・割れの原因となります。
・アクセントパネルを設置する床面や壁面に2/1000mm以上の不陸がないことを確認する
※床・壁面が2/1000mm以上の不陸がある場合、アクセントパネルとカウンターにすき間が生じることがあります。
- 11 排水アジャスターを組み立てる際は、塩ビ用接着剤を**全周に十分塗布**し、最後まできちんと**押し込む**こと
※水漏れのおそれがあります。

機種		定格消費電力
大便器 ※1	LS2	1277W(1317W)
	LS1	1276W(1316W)
	AS2	1375W(1415W)
	AS1	1279W(1319W)
	RS3・RS2・RS1	1271W(1311W)
電気温水器		505W
自動水栓		待機時0.4W(最大値3W) 作動時0.6W(最大値5W)

※1 ()内はヒーター付便器の場合

1 設置寸法

- ・トイレ奥行寸法にあわせてカウンターを任意の長さにカットすることができます。(最短長さは下表B寸法を参照)
- ・本図は左勝手の場合です。右勝手の場合は左右反転となります。



大便器・ウォシュレット	W	A(W÷2)	B
LSタイプ	750~	375~	1284~※4
	780~※3	390~	1210~※4
AS/RSタイプ	750~※2	375~※2	1266~※5
	780~※2※3	390~※2	1200~※5

- ※1 指の挟み込み防止のため30mm以上のすき間確保が必要です。
- ※2 手洗器が左勝手に大便器・ウォシュレットタイプAS2を選ぶ場合、W=860mm以上、A=430mm以上必要となります。
- ※3 大便器中心からカウンターと反対側の横壁まで375mm以上を確保できる場合は、W=765mm以上から対応できます。
- ※4 床排水リモデルで排水心が466~540mmの場合、大便器を前に出して設置した寸法分を表中のB寸法に加算してください。
- ※5 床排水リモデルで排水心が476~540mmの場合、大便器を前に出して設置した寸法分を表中のB寸法に加算してください。

2 給排水位置

大便器 AS/RSタイプ 床排水 排水心200mm

・施工前に給水取り出し位置および排水管位置が所定の位置であることを確認してください。

警告



器具取付用のねじ固定部の壁裏には配管・配線をしない
火災や感電・水漏れして財産損害発生の原因となります。

排水位置

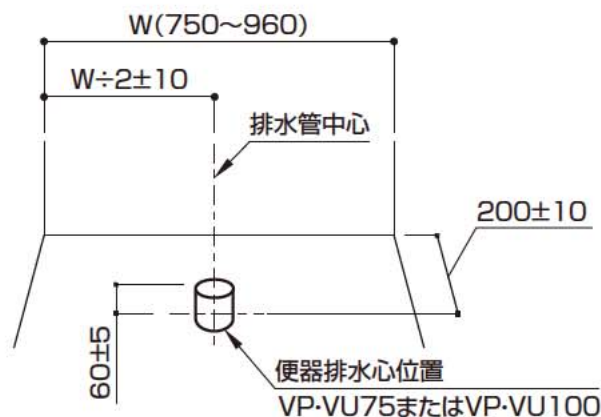
- ・排水管が0～55mm未満でカットされている場合は、60mm立ち上げ用アダプターHH01001Rで所定の位置に立ち上げてください。
- ・既設フランジを利用する場合は、取り替えアダプターHH01003Rを手配してください。
- ・鉛管75/100mmの場合は、排水ソケットT90SW75/100で、所定の位置に立ち上げてください。

注意



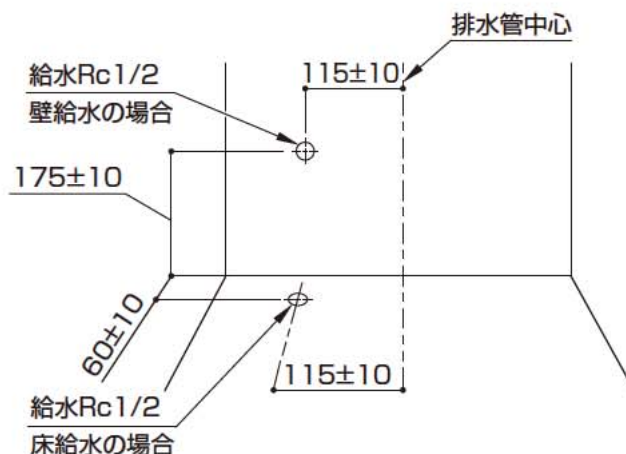
必ず守る

排水管の立ち上げ寸法が55mm未満の場合は、立ち上げ用アダプターHH0100R(オプション)を使用する
水漏れして家財などをぬらす財産損害発生のおそれがあります。



給水位置

- ・設備側給水管の取り出しは壁・床仕上げ面と同一面にRc1/2を取り出してください。
- ・給水圧力は最低必要水圧(流動時)0.05MPa(10L/分)～最高水圧(静止時)0.75MPaです。この圧力範囲内でご使用ください。
- ・寒冷地(ヒーター付き便器・水抜き併用方式)の場合、給水対応範囲は床給水のみとなります。水抜きハンドルは商品(大便器、手洗器、配管など)と干渉しない位置に立ち上げてください。



大便器 AS/RSタイプ 床排水 排水心リモデル200mm

・施工前に給水取り出し位置および排水管位置が所定の位置であることを確認してください。

警告

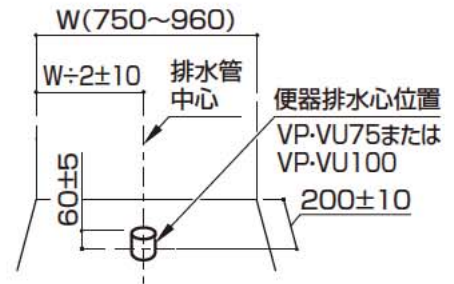


禁止

器具取付用のねじ固定部の壁裏には配管・配線をしない
火災や感電・水漏れして財産損害発生の原因となります。

排水位置

- ・排水管が0~55mm未満でカットされている場合は、60mm立ち上げ用アダプターHH01001Rで所定の位置に立ち上げてください。
- ・既設フランジを利用する場合は、取り替えアダプターHH01003Rを手配してください。
- ・鉛管75/100mmの場合は、排水ソケットT90SW75/100で、所定の位置に立ち上げてください。



注意



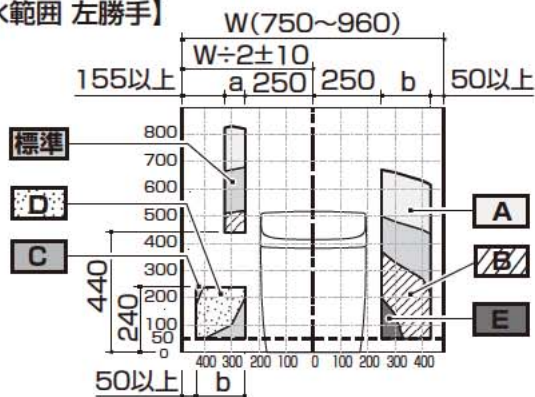
必ず守る

排水管の立ち上げ寸法が55mm未満の場合は、立ち上げ用アダプターHH0100R(オプション)を使用する
水漏れして家財などをめらす財産損害発生のおそれがあります。

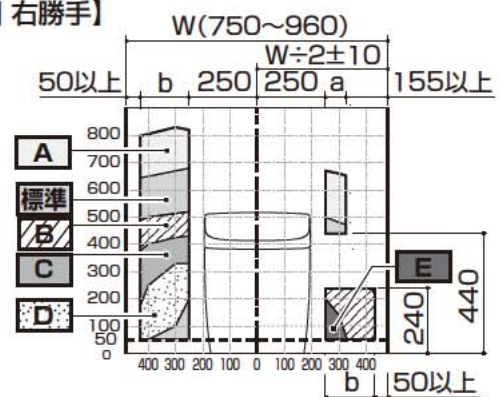
給水位置

- ・設備側給水管の取り出しは壁・床仕上げ面と同一面にRc1/2を取り出してください。
- ・下図の位置にRc1/2の給水管の中心があることを確認してください。給水管の位置により、下記のオプション給水ホースを手配してください。
- ・ホース長さ、給水位置によってはホースが大きくなる場合があります。
- ・給水圧力は最低必要水圧(流動時)0.05MPa(10L/分)~最高水圧(静止時)0.75MPaです。この圧力範囲内でご使用ください。
- ・寒冷地(ヒーター付き便器・水抜き併用方式)の場合、給水対応範囲は床給水のみとなります。水抜きハンドルは商品(大便器、手洗器、配管など)と干渉しない位置に立ち上げてください。

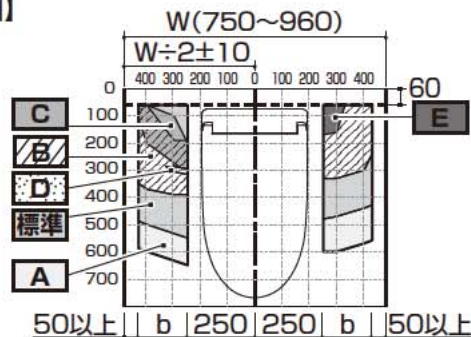
【壁給水範囲 左勝手】



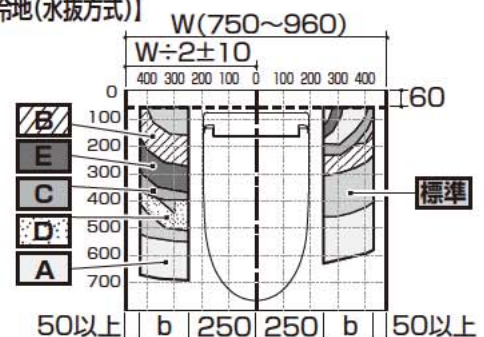
【壁給水範囲 右勝手】



【床給水範囲】



【床給水範囲 寒冷地(水抜方式)】



※ **E** TN111L37は長さ調整用の継手を使用しない場合の範囲を示しています。

オプション給水ホース※

間口	a寸法	b寸法
750~810	該当範囲なし	W/2-300
811~960	W/2-405	

標準	リモデル標準給水ホース 止水栓範囲(700mm)	A	B	C
		860mm TN111L86	550mm TN111L552	450mm TN111L45
		D	E	
		400mm TN111L40*1	370mm TN111L37*2	

※オプション給水ホースは取り替え用です。延長用ではありませんのでご注意ください。
*1 エルボが同梱されております。 *2 長さ調整用の継手が同梱されております。

大便器 AS/RSタイプ 床排水 排水心リモデル320~540mm

・施工前に給水取り出し位置および排水管位置が所定の位置であることを確認してください。



警告



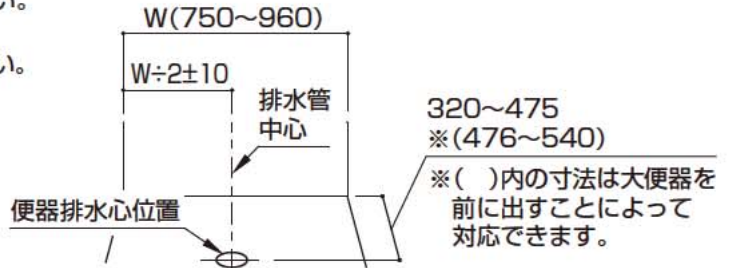
禁止

器具取付用のねじ固定部の壁裏には配管・配線をしない
火災や感電・水漏れして財産損害発生の原因となります。

排水位置

- ・下記の位置に大便器の排水心位置があることを確認ください。
- ・排水心可変タイプの場合は既設フランジを使用します。
- 既設フランジが使用できない場合、下記のフランジを手配ください。

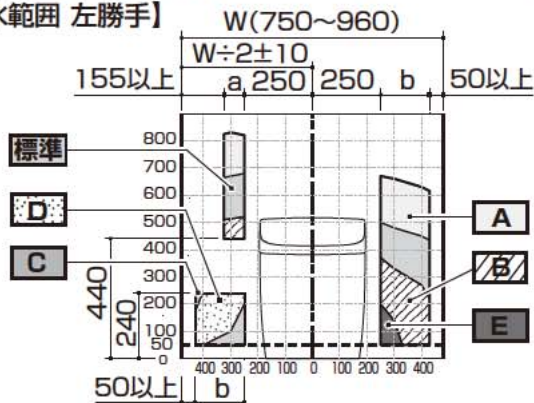
(塩ビ管用 HP430-7(VP・VU75用)
HP430-1(VP・VU100用)
鉛管用 T53WR75/100)



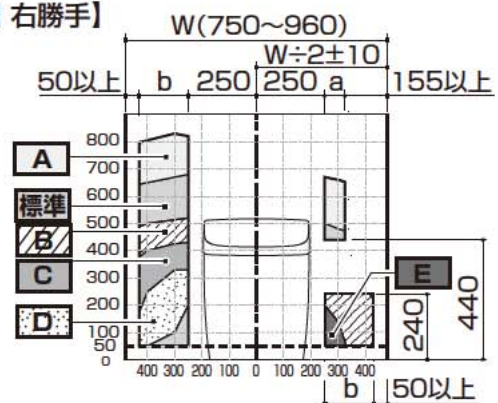
給水位置

- ・設備側給水管の取り出しは壁・床仕上げ面と同一面にRc1/2を取り出してください。
- ・下図の位置にRc1/2の給水管の中心があることを確認してください。給水管の位置により、下記のオプション給水ホースを手配してください。
- ・ホース長さ、給水位置によってはホースが大きくなる場合があります。
- ・給水圧力は最低必要水圧(流動時)0.05MPa(10L/分)~最高水圧(静止時)0.75MPaです。この圧力範囲内でご使用ください。
- ・大便器を前に出して施工する場合は給水ホースの到達範囲が変わります。詳しくは当社各支社営業センターへお問い合わせください。
- ・寒冷地(ヒーター付き便器・水抜き併用方式)の場合、給水対応範囲は床給水のみとなります。水抜きハンドルは商品(大便器、手洗器、配管など)と干渉しない位置に立ち上げてください。

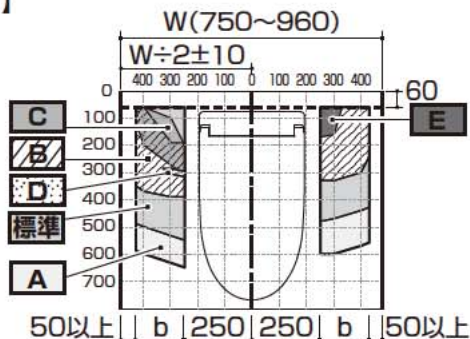
【壁給水範囲 左勝手】



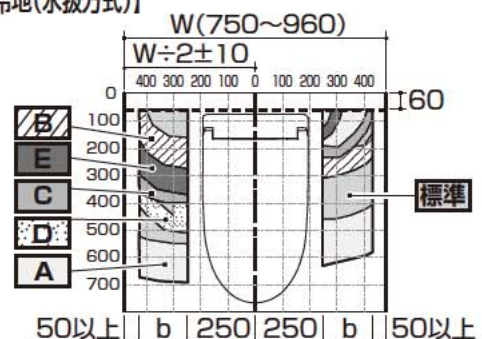
【壁給水範囲 右勝手】



【床給水範囲】



【床給水範囲 寒冷地(水抜方式)】



※ E TN111L37は長さ調整用の継手を使用しない場合の範囲を示しています。

オプション給水ホース※

間口	a寸法	b寸法
750~810	該当範囲なし	W/2-300
811~960	W/2-405	

標準	A	B	C	D	E
リモデル標準給水ホース 止水栓範囲(700mm)	860mm TN111L86	550mm TN111L552	450mm TN111L45	400mm TN111L40*1	370mm TN111L37*2

※オプション給水ホースは取り替え用です。延長用ではありませんのでご注意ください。
*1 エルボが同梱されております。 *2 長さ調整用の継手が同梱されております。

大便器 LSタイプ 床排水 排水心200mm

・施工前に給水取り出し位置および排水管位置が所定の位置であることを確認してください。

警告



器具取付用のねじ固定部の壁裏には配管・配線をしない
火災や感電・水漏れして財産損害発生の原因となります。

排水位置

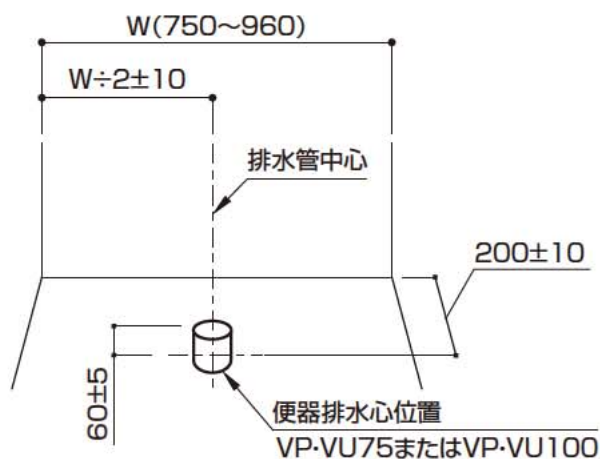
- ・排水管が0～55mm未満でカットされている場合は、60mm立ち上げ用アダプターHH01001Rで所定の位置に立ち上げてください。
- ・既設フランジを利用する場合は、取り替えアダプターHH01003Rを手配してください。
- ・鉛管75/100mmの場合は、排水ソケットT90SW75/100で、所定の位置に立ち上げてください。

注意



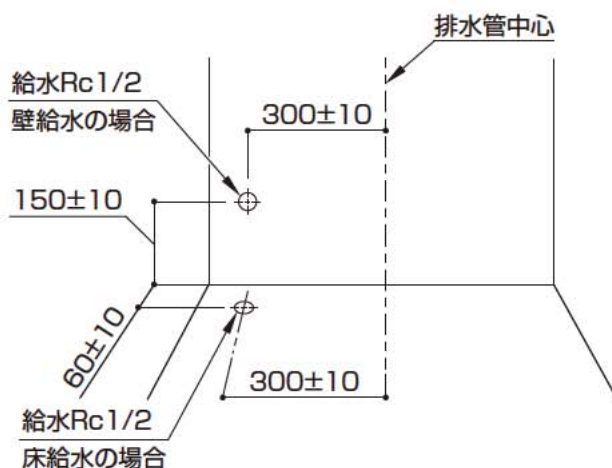
必ず守る

排水管の立ち上げ寸法が55mm未満の場合は、立ち上げ用
アダプターHH0100R(オプション)を使用する
水漏れして家財などをめらす財産損害発生のおそれがあります。



給水位置

- ・設備側給水管の取り出しは壁・床仕上げ面と同一面にRc1/2を取り出してください。
- ・給水圧力は最低必要水圧(流動時)0.05MPa(10L/分)～最高水圧(静止時)0.75MPaです。この圧力範囲内でご使用ください。
- ・寒冷地(ヒーター付き便器・水抜き併用方式)の場合、給水対応範囲は床給水のみとなります。水抜きハンドルは商品(大便器、手洗器、配管など)と干渉しない位置に立ち上げてください。



大便器 LSタイプ 床排水 排水心リモデル200mm

・施工前に給水取り出し位置および排水管位置が所定の位置であることを確認してください。

警告



器具取付用のねじ固定部の壁裏には配管・配線をしない
火災や感電・水漏れして財産損害発生の原因となります。

排水位置

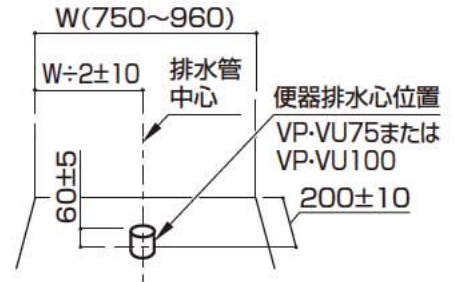
- ・排水管が0~55mm未満でカットされている場合は、60mm立ち上げ用アダプターHH01001Rで所定の位置に立ち上げてください。
- ・既設フランジを利用する場合は、取り替えアダプターHH01003Rを手配してください。
- ・鉛管75/100mmの場合は、排水ソケットT90SW75/100で、所定の位置に立ち上げてください。

注意



必ず守る

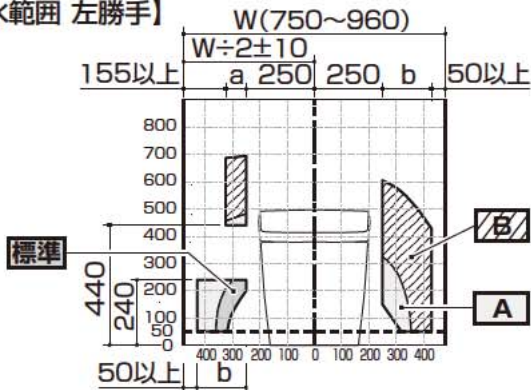
排水管の立ち上げ寸法が55mm未満の場合は、立ち上げ用アダプターHH0100R(オプション)を使用する
水漏れして家財などをめらす財産損害発生のおそれがあります。



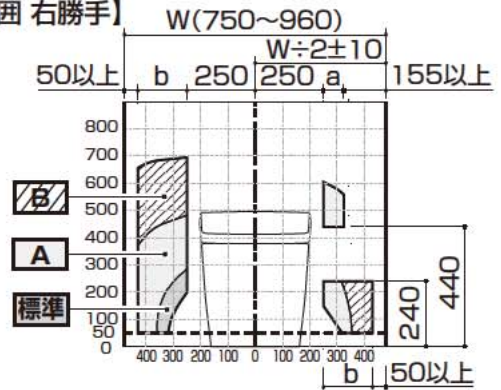
給水位置

- ・設備側給水管の取り出しは壁・床仕上げ面と同一面にRc1/2を取り出してください。
- ・下図の位置にRc1/2の給水管の中心があることを確認してください。給水管の位置により、下記のオプション給水ホースを手配してください。
- ・ホース長さ、給水位置によってはホースが大きくなる場合があります。
- ・給水圧力は最低必要水圧(流動時)0.05MPa(10L/分)~最高水圧(静止時)0.75MPaです。この圧力範囲内でご使用ください。
- ・寒冷地(ヒーター付き便器・水抜き併用方式)の場合、給水対応範囲は床給水のみとなります。水抜きハンドルは商品(大便器、手洗器、配管など)と干渉しない位置に立ち上げてください。

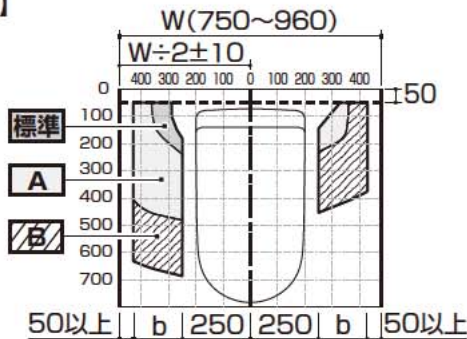
【壁給水範囲 左勝手】



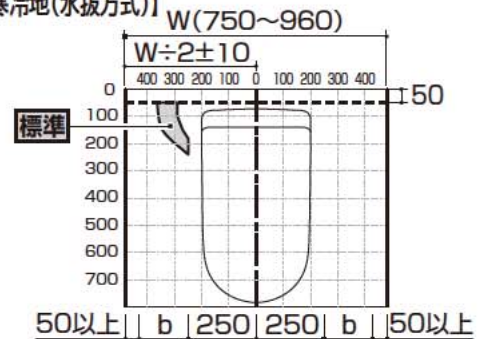
【壁給水範囲 右勝手】



【床給水範囲】



【床給水範囲 寒冷地(水抜方式)】



寒冷地仕様の場合、給水ホースHM912、HM913は使用しない
ホース内部の凍結のおそれがあります。

オプション給水ホース※

間口	a寸法	b寸法
750~810	該当範囲なし	W÷2-300
811~960	W÷2-405	W÷2-300

標準



A



B



※止水栓取付位置A、Bについては、HM912、HM913を別途手配し、標準給水ホースに接続して取り付けてください。

大便器 LSタイプ 床排水 排水心リモデル335~540mm

・施工前に給水取り出し位置および排水管位置が所定の位置であることを確認してください。



警告



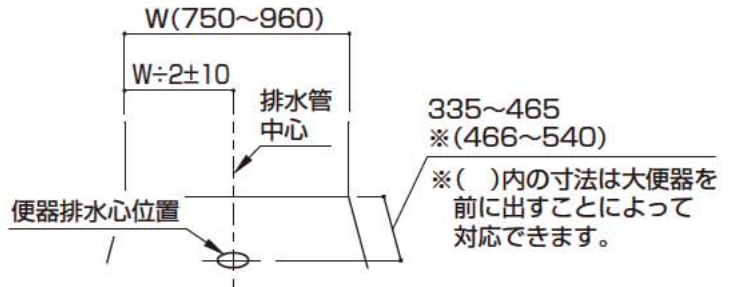
禁止

器具取付用のねじ固定部の壁裏には配管・配線をしない
火災や感電・水漏れして財産損害発生の原因となります。

排水位置

- ・下記の位置に大便器の排水心位置があることを確認ください。
- ・排水心可変タイプの場合は既設フランジを使用します。既設フランジが使用できない場合、下記のフランジを手配ください。

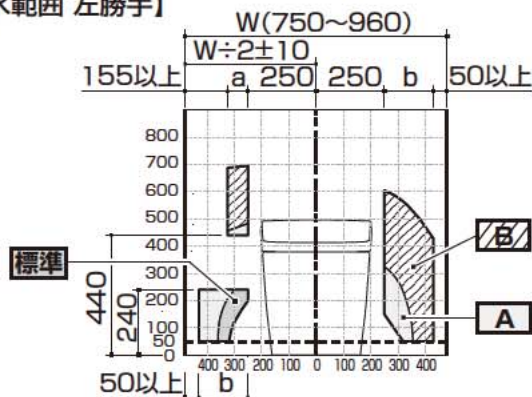
(塩ビ管用 HP430-7(VP・VU75用)
HP430-1(VP・VU100用)
鉛管用 T53WR75/100)



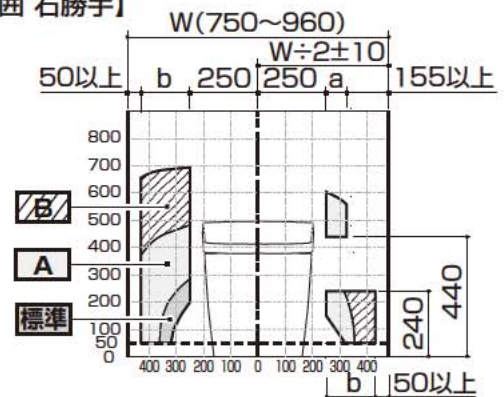
給水位置

- ・設備側給水管の取り出しは壁・床仕上げ面と同一面にRc1/2を取り出してください。
- ・下図の位置にRc1/2の給水管の中心があることを確認してください。給水管の位置により、下記のオプション給水ホースを手配してください。
- ・ホース長さ、給水位置によってはホースが大きくなる場合があります。
- ・給水圧力は最低必要水圧(流動時)0.05MPa(10L/分)~最高水圧(静止時)0.75MPaです。この圧力範囲内でご使用ください。
- ・大便器を前に出して施工する場合は給水ホースの到達範囲が変わります。詳しくは当社各支社営業センターへお問い合わせください。
- ・寒冷地(ヒーター付き便器・水抜き併用方式)の場合、給水対応範囲は床給水のみとなります。水抜きハンドルは商品(大便器、手洗器、配管など)と干渉しない位置に立ち上げてください。

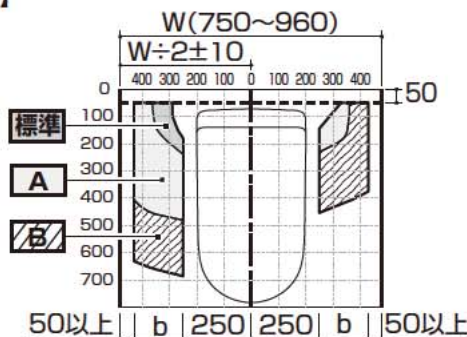
【壁給水範囲 左勝手】



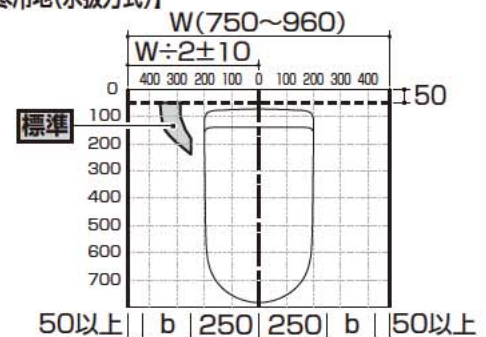
【壁給水範囲 右勝手】



【床給水範囲】



【床給水範囲 寒冷地(水抜き方式)】



寒冷地仕様の場合、給水ホースHM912、HM913は使用しない
ホース内部の凍結のおそれがあります。

間口	a寸法	b寸法
750~810	該当範囲なし	W/2-300
811~960	W/2-405	W/2-300



※止水栓取付位置A、Bについては、HM912、HM913を別途手配し、標準給水ホースに接続して取り付けてください。

3 補強

ねじ位置については下記URL内の「ねじ位置情報」をご覧ください。

[URL]

<https://search.toto.jp/contents/navi/construction/eito/kinejichijoho/kinejichijoho.htm>



・手洗器およびカウンター、周辺部材の壁固定ねじ取付位置には、補強材としてt12以上の普通合板(JAS規格品)を入れておいてください。

・タイル、コンクリート壁の場合は、壁固定位置に下穴をあけ、木ねじ用プラグを打ち込んでおいてください。

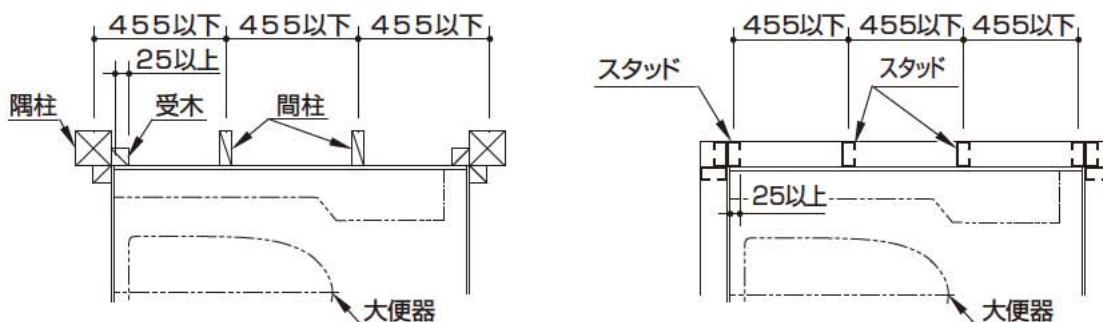


※周辺部材に関しては各説明書をご参照ください。

壁裏補強なしの場合

・間柱および受木、もしくは軽量鉄骨(スタッド)にカウンターを固定します。下図のように、カウンター取付面に、455mmピッチ以下で、間柱および受木、もしくは軽量鉄骨(スタッド)があることを確認してください。

間柱以外の壁裏補強のない壁面には、ボードアンカー(オプション:品番UGA490B)を使用してください。



アクセントパネルを設置する場合

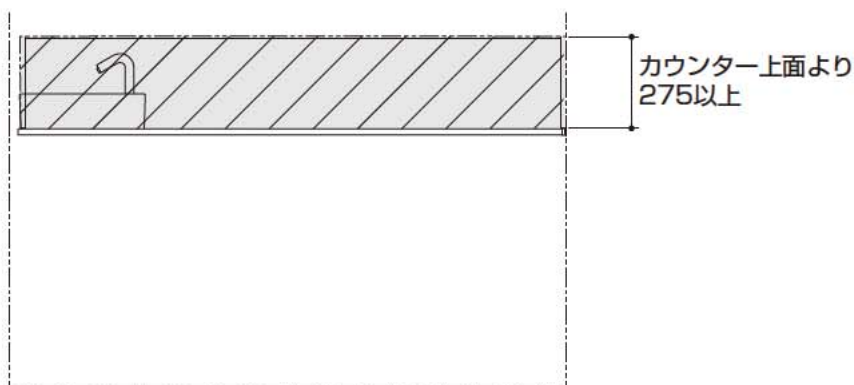
・取付可能壁下地は、t12以上の普通合板(JAS規格品)のみです。

例えば、以下の壁下地にはアクセントパネルを取り付けることはできません。

[取り付けできない壁下地の例] 石膏ボード・タイル壁、コンクリート壁



・壁下地の範囲は下図のとおりです。壁下地の合板は両端を受木または間柱などにしっかりと固定してください。

・クロスが既にはられている場合には、アクセントパネル外寸法より10mm程度内側の範囲をはかしてください。



4 電気配線

警告

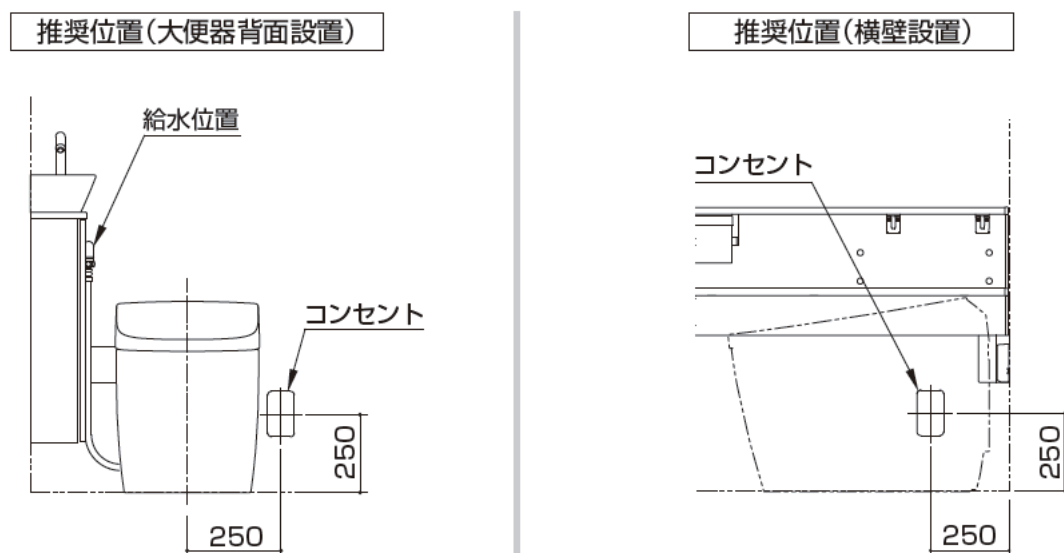
 禁止	器具取付用のねじ固定部の壁裏には配管・配線をしない 火災や感電・水漏れして財産損害発生の原因となります。
 必ず守る	電源コンセントは水や小水がかからない位置に設置する 電源コンセントに水がかかり、火災や感電の原因となります。 壁給水や露出された排水管の真下部に電源コンセントを設置しない 結露水などにより、電源コンセントに水がかかり感電・発火の危険性があります。

ハンドル式水栓または自動水栓(電気温水器なし)の場合

コンセント設置位置は、大便器を挟んで給水位置と反対側、もしくは横壁に設置してください。

下図に、推奨位置を示しますので、参照してください。

なお、コンセントは接地用端子の付いた接地極付の壁埋込式コンセント(自動水栓の場合、接地用端子の付いた接地極付の壁埋込式2口コンセント)を取り付けておいてください。コンセントは付属品として同梱されておりませんので、現場にて手配してください。

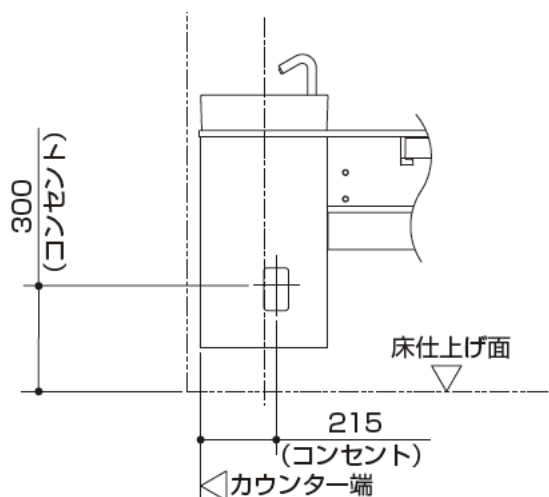


自動水栓(電気温水器付き)の場合

自動水栓(電気温水器付き)の場合は、手洗器キャビネット内に、大便器用コンセントとは独立系統で、別途接地用端子の付いた接地極付きの壁埋込式2口コンセントを取り付けておいてください。

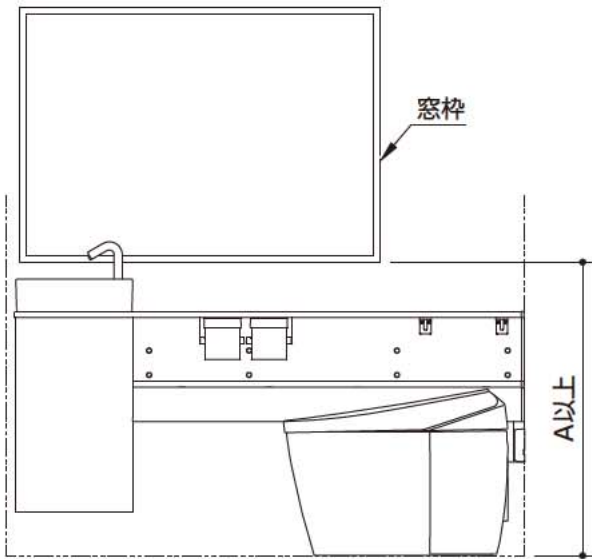
コンセントは付属品として同梱されておりませんので、現場にて手配してください。

下図は左勝手の場合です。右勝手の場合は下図と逆勝手になります。



5 窓枠

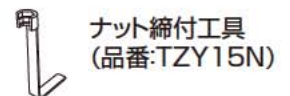
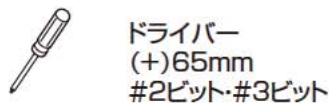
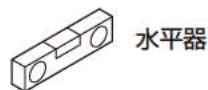
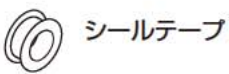
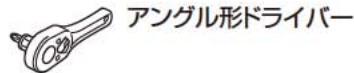
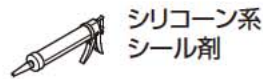
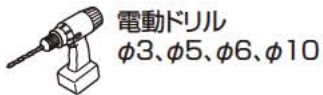
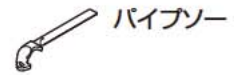
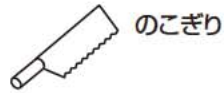
窓がある場合、下図のような制約が付きます。事前に商品と干渉しないように注意してください。



タイプ		A
アクセントパネルあり	ベッセルタイプ(丸形/角形)	1080
アクセントパネルなし	ベッセルタイプ(丸形/角形)	895
	ハイバックタイプ	1100

6 必要工具

※一般水道工事に使う工具以外に、下記の工具を用意してください。



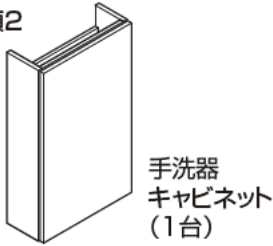
MEMO

3. 部品の確認

・専用の施工説明書が同梱されている商品は、外装箱のみ表記しています。
 ・◆マークの付いた部品はその他部材を詰め合わせた箱に入っています。

手洗器キャビネット

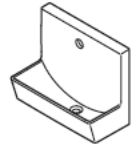
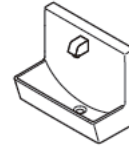
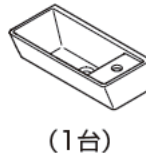
手順2



手洗器

【ベッセルタイプ(丸形)】 【ベッセルタイプ(角形)】 【ハイバックタイプ】

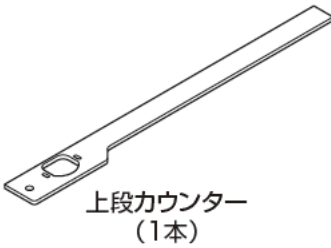
手順6



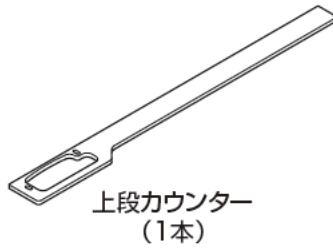
カウンターセット

カウンター 手順2

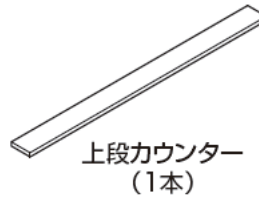
【ベッセルタイプ(丸形)】



【ベッセルタイプ(角形)】



【ハイバックタイプ】



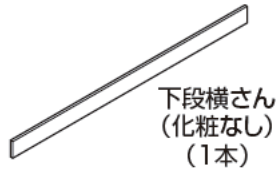
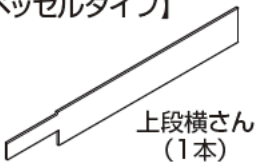
なべワッシャー
タッピンねじ
4×16(9本)

トラス
タッピンねじ
4×30(6本)

※タイプにより数量が異なります。

横さん 手順2

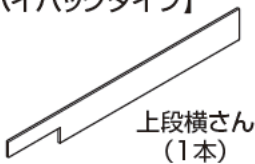
【ベッセルタイプ】



皿タッピンねじ
4×40(4本)

※カウンターの長さにより
使用数が異なります。

【ハイバックタイプ】



皿タッピンねじ
4×40(1本)

低頭タッピンねじ
4.5×50キャップ付(8本)
※カウンターの長さにより
使用数が異なります。

カウンター 手順2

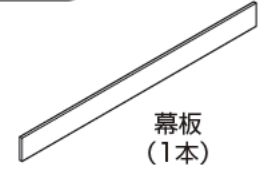


なべワッシャー
タッピンねじ
4×16(6本)

トラス
タッピンねじ
4×20(6本)

※カウンターの長さにより
使用数が異なります。

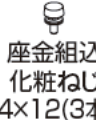
幕板 手順3



手順2



手順10



手順3



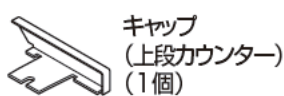
手順2・3



※カウンターの長さにより
使用数が異なります。

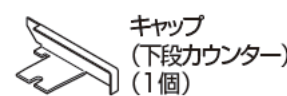
キャップセット

【上段カウンター】手順2



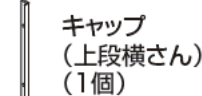
トラスタッピンねじ
4×10(1本)

【下段カウンター】手順2



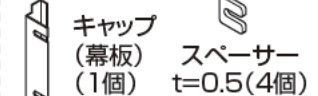
トラスタッピンねじ
4×10(1本)

【上段横さん】手順2



なべワッシャー
タッピンねじ
3×6(2本)

【幕板】手順3



トラスタッピンねじ
4×10(2本)

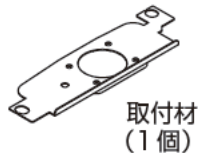


取付材セット(排水ソケット) 手順6

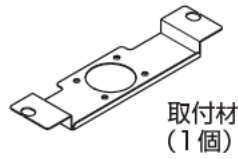
【ベッセルタイプ(丸形)】



【ベッセルタイプ(角形)】



【ハイバックタイプ】

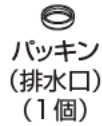


排水ソケットセット

手順6



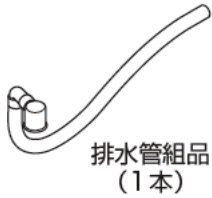
手順7



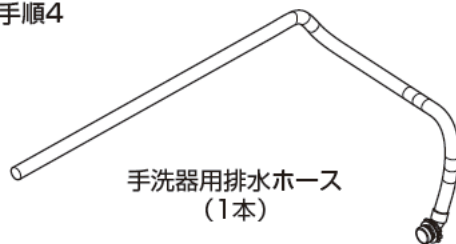
ドラムトラップ組品 手順7



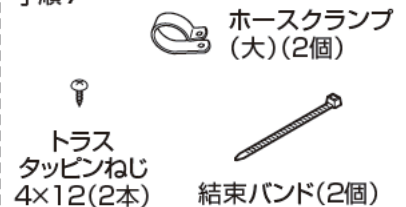
手順7



手順4

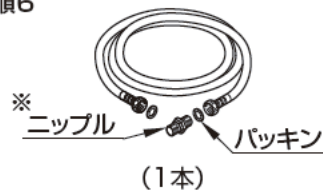


手順7



フレキホース

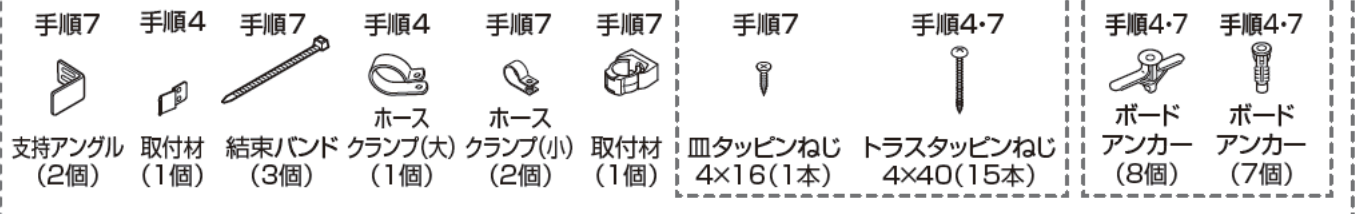
フレキホース(手洗器用) 手順6



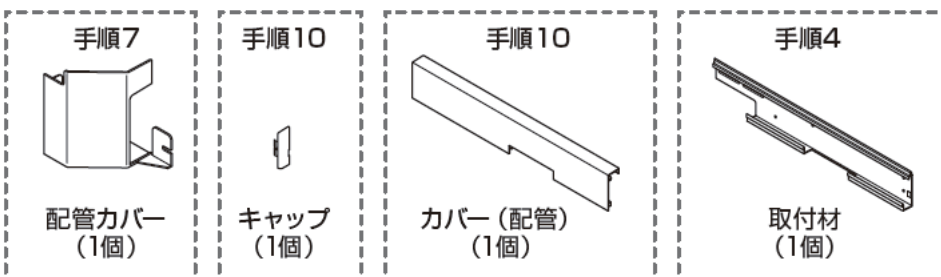
※手洗器がハイバックタイプかつ
ハンドル式水栓の場合のみ同梱

◆配管用カバー

【付属材セット】



※図は左勝手の場合



◆水栓金具

自動水栓 ※自動水栓の場合 手順6

ハンドル式水栓 ※ハンドル式水栓の場合 手順6

【ベッセルタイプ(丸形)】 【ベッセルタイプ(角形)】

【ベッセルタイプ(丸形)】 【ベッセルタイプ(角形)】 【ハイバックタイプ】



(1個)



(1個)



(1個)



(1個)



(1個)

※ハイバックタイプは
手洗器にセットされています。

◆付属材セット (手洗器)

【ベッセルタイプ(丸形/角形)】

【ハイバックタイプ】

手順6

クリップナット (2個)	寸切ボルト M6×65 (2本)	ローレットナットM6 (2個)
ばね座金 M6(2個)		平座金 M6(4個)

手順6

クリップナット (2個)	寸切ボルト M6×40 (2本)	ローレットナットM6 (2個)
ばね座金 M6(2個)		平座金 M6(4個)

手順2

手順6

手順2

十字穴付 トラスタップンねじ 4×12(4本)
十字穴付 トラスタップンねじ 4×50(4本)

手順6

手順2

手順6

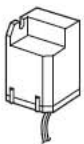
手順2

十字穴付 トラスタップンねじ 4×12(2本)
十字穴付 トラスタップンねじ 4×50(8本)

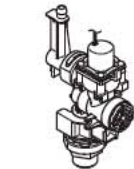
◆自動水栓※自動水栓の場合

自動水栓機能部 手順7

コントローラー固定材 手順7



コントローラー (1個)



自動水栓機能部 (1個)



取付金具 (1個)



座付タップンねじ
4.5×38(2本)



ホースクランプ (1個)



コントローラー
固定材(1個)

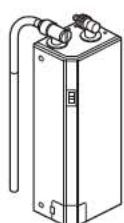


トラス
タップンねじ
4×30(3本)

電気温水器セット※電気温水器付の場合

電気温水器 手順7

コンセントプレートカバー



電気温水器本体 (1台)



L=300
排水ホース (1本)



化粧ラベル (1枚)



取扱説明書 (1冊)



施工説明書 (1冊)



16.5
固定アングル1 (1個)



十字穴付座金
組込なべ小ねじ
M4×10(2本)



十字穴付なべ
タップンねじ
4×30(2本)

〈下記部品は使用しません〉



16.5
固定アングル1 (1個)



31.5
固定アングル2 (1個)



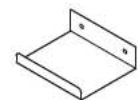
スペーサー (1個)



壁固定用木ねじ
4×30(2本)



スペーサー
取付用ねじ
M4×5(2本)



コンセントプレートカバー (1個)



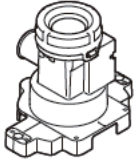
トラスタップンねじ
4×30(2本)

◆排水ソケットセット

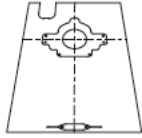
【AS/RSタイプ 床排水200mm】

【AS/RSタイプ 床排水リモデル200mm】

手順1



排水ソケット
(1個)



位置決めシート
(床200)
(1枚)

手順1



トラス
タッピンねじ
5×40(2本)

手順1



前固定片
(1個)

手順8



接着ブロック
(1個)

手順1



トラス
タッピンねじ
5×50(6本)

手順1



六角ボルト
(2本)

手順1



止め金具
(2個)

手順8



ナット
(2個)

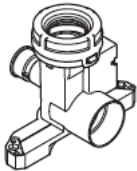
手順8



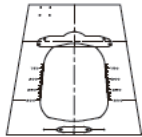
座金
(2個)

【AS/RSタイプ 床排水リモデル320~540mm】

手順1



排水ソケット
(1個)



位置決めシート
(床リモデル)
(1枚)



横引管
(1個)



フランジ接続部
(1個)

手順1



Pシール
(樹脂フランジ用)
(1個)



Pシール
(金属フランジ用)
(1個)

手順1



トラス
タッピンねじ
5×50(4本)

手順1



六角ボルト
(2本)

手順1



止め金具
(2個)

手順1



Tボルト
(2本)

手順8



ナット
(2個)

手順8



座金
(2個)

手順1



ナット
(2個)

手順1



ワッシャー
(2個)

手順1



トラス
タッピンねじ
5×40(2本)

手順1



前固定片
(1個)

手順8

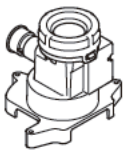


接着ブロック
(1個)

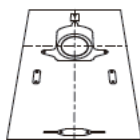
【LSタイプ 床排水200mm】

【LSタイプ 床排水リモデル200mm】

手順1



排水ソケット
(1個)



位置決めシート
(1枚)

手順8



化粧キャップ
(2個)

手順1



取付材
(1個)



トラス
タッピンねじ
5×40(2本)



十字穴付トラス
タッピンねじ
5×25(1本)

手順1



トラス
タッピンねじ
5×40(2本)

手順1



前固定片
(1個)

手順8



接着ブロック
(1個)

手順8



皿木ねじ
5.8×75(2本)

手順1



トラス
タッピンねじ
5×50(4本)

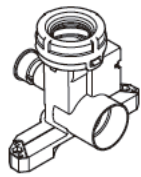
手順1



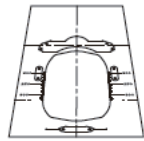
横固定片
(2個)

【LSタイプ 床排水リモデル335~540mm】

手順1



排水ソケット
(1個)



位置決めシート
(1枚)



横引管
(1個)



フランジ接続部
(1個)

手順8



化粧キャップ
(2個)

手順1



トラス
タッピンねじ
5×50(4本)



止め金具
(2個)



ナット
(2個)



ワッシャー
(2個)



Tボルト
(2本)

手順1



Pシール
(樹脂フランジ用)
(1個)

手順1



トラス
タッピンねじ
5×40(2本)

手順1



前固定片
(1個)

手順8



接着ブロック
(1個)

手順1



Pシール
(金属フランジ用)
(1個)

手順8



皿木ねじ
5.8×75(2本)

手順1



トラス
タッピンねじ
5×50(4本)

手順1

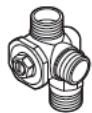


横固定片
(2個)

止水栓分岐金具

※止水栓は必ず商品同梱の専用止水栓(フィルター付き)を取り付けてください。

【AS/RSタイプ 床排水200mm】 手順1



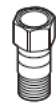
止水栓
(1個)



クイックファスナー付
エルボ
(1個)



分岐金具
(手洗器・ウォシュレット用)
(1個)



ストレート管
(便器側シール付)
(1個)

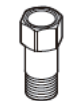


パッキン
(3個)



ふさぎシート
(1枚)

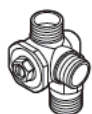
〈壁給水では使用しません〉



ストレート管(1個)

【AS/RSタイプ 床排水リモデル200mm】

【AS/RSタイプ 床排水リモデル320~540mm】 手順1



止水栓
(1個)



分岐金具
(手洗器・ウォシュレット用)
(1個)



エルボ(長)
(1個)



エルボ(短)
(1個)



床継手
(1個)



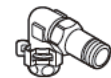
パッキン
(2個)



フランジ
(1個)



クイックファスナー
(1個)



分岐金具
(便器用)
(1個)



ストレート管
(1個)



ソケット
(1個)



リモデル給水ホース
※パッキン付き
(1本)



なべタッピンねじ
(床継手用)
4×30(4本)

【LSタイプ】 手順1



止水栓
(1個)



ストレート管
(1個)



カバー
(1個)



分岐金具
(1個)



パッキン
(1個)

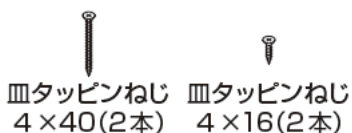
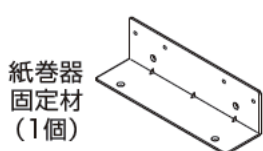
◆紙巻器

【メタル製】

手順10

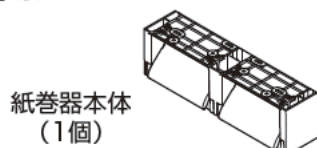


紙巻器固定材 手順2



【樹脂製】※ねじセットの番号は各袋に記載の番号です。

手順2



ねじセット①

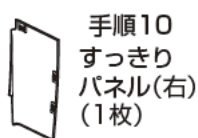
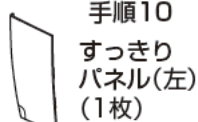


ねじセット④



大便器

【AS/RSタイプ】

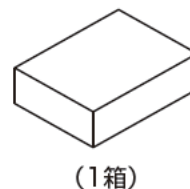


【LSタイプ】



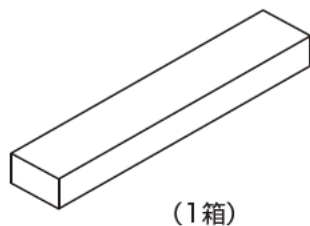
ウォシュレット

手順9



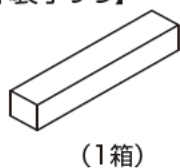
選択商品

アクセントパネル 手順5

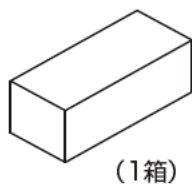


手すり 手順10

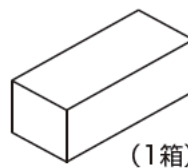
【インテリア・バー】
【木製手すり】



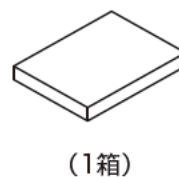
【ハンドグリップ】



タオル掛け

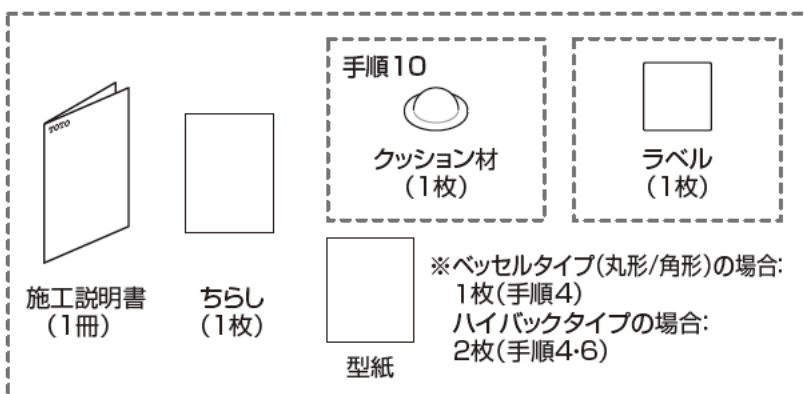


化粧鏡

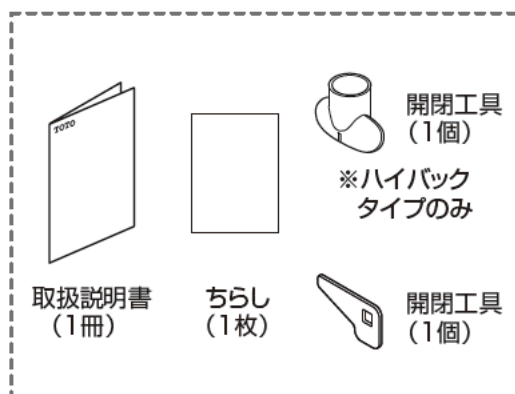


◆施工説明書・取扱説明書セット

施工説明書



取扱説明書



MEMO