

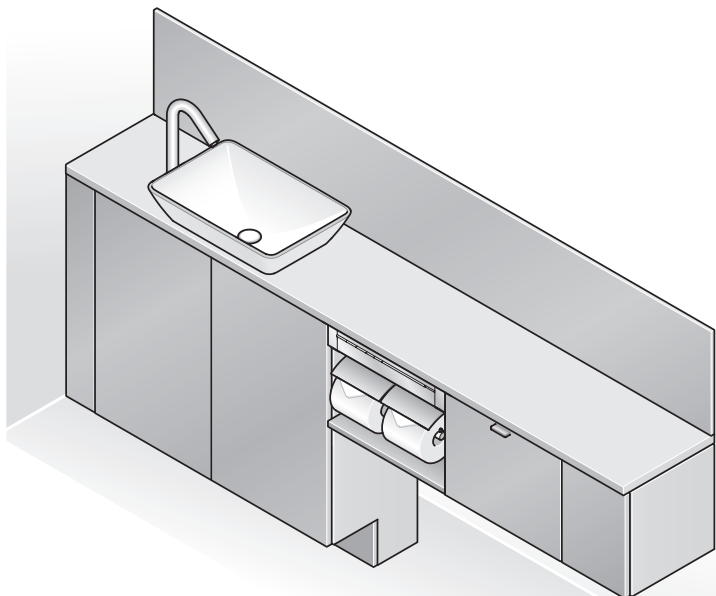
レストルームドレッサー プレミアムシリーズ

Mサイズ カウンターキャビネット(ULT B)
M/Lサイズ ハーフキャビネット (ULT C/D/L/M)

◆“ウォシュレット”はTOTOの登録商標です。

商品の機能が十分に発揮されるように、この施工説明書の内容に沿って正しく取り付けてください。
取付後は、お客様にご使用方法を十分にご説明ください。
本書は左勝手を基準に説明しております。本書に記載の寸法の単位はmmです。

本書とあわせて、各部材に付属の説明書やチラシをご確認のうえ、正しく取り付けてください。

**商品の確認 2**

- | | |
|-------------|---|
| 1. 商品タイプの確認 | 2 |
| 2. 商品の構成 | 3 |
| 3. 施工ダイジェスト | 4 |

情報編 7

- | | |
|------------|----|
| 1. 安全上のご注意 | 8 |
| 2. 取付前のご注意 | 10 |
| 3. 部品の確認 | 24 |

手順編 35**工事店様へ**

- 取扱説明書の最終ページの保証書に、必要事項を記入のうえ、必ずお客様にお渡ししてください。
お渡しできない場合は、目立つ場所に置いてください。



商品タイプの確認

商品タイプにより施工手順が異なります。

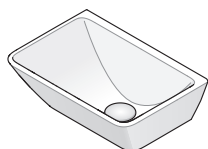
お施主様のお宅は、どのタイプですか？

手洗器

Mサイズ

ベッセルタイプ(角形)

品番:ULT*A、B、C、D～



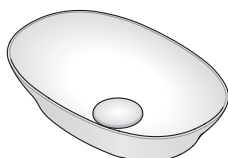
手洗器なし

品番:ULT*N～

Lサイズ

ベッセルタイプ(丸形)

品番:ULT*E～

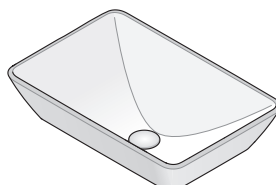


手洗器なし

品番:ULT*N～

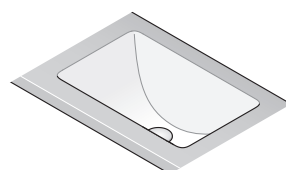
ベッセルタイプ(角形)

品番:ULT*F、G、H、J～



ボウル一体タイプ

品番:ULT*K～

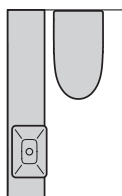


手洗器位置

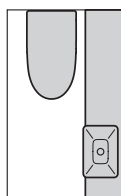
※図は1方エプロン・Lサイズ
ベッセルタイプ(角形)の場合

側面設置

左勝手



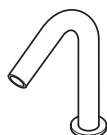
右勝手



水栓金具

※手洗器ありの場合のみ

自動水栓



タッチレスウォール水栓

ベッセルタイプ(丸形/角形)

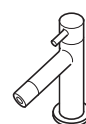
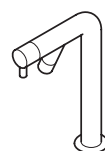
【Mサイズ】



【Lサイズ】



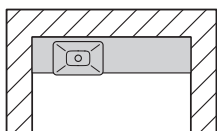
ハンドル式水栓



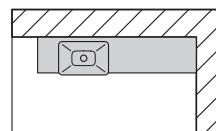
エプロン形状

※図はLサイズベッセルタイプ(角形)の場合

1方エプロン



2方エプロン



品番:ULU～

品番末尾でカウンタータイプをご確認ください

カウンタータイプ

※図は断面図を示す

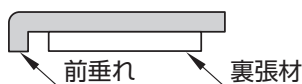
木質製カウンター

品番末尾：W、H、B、J、K、D
※W はボウル一体タイプの場合、
マーブライトカウンターとなります



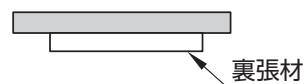
マーブライトカウンター

品番末尾：M、G



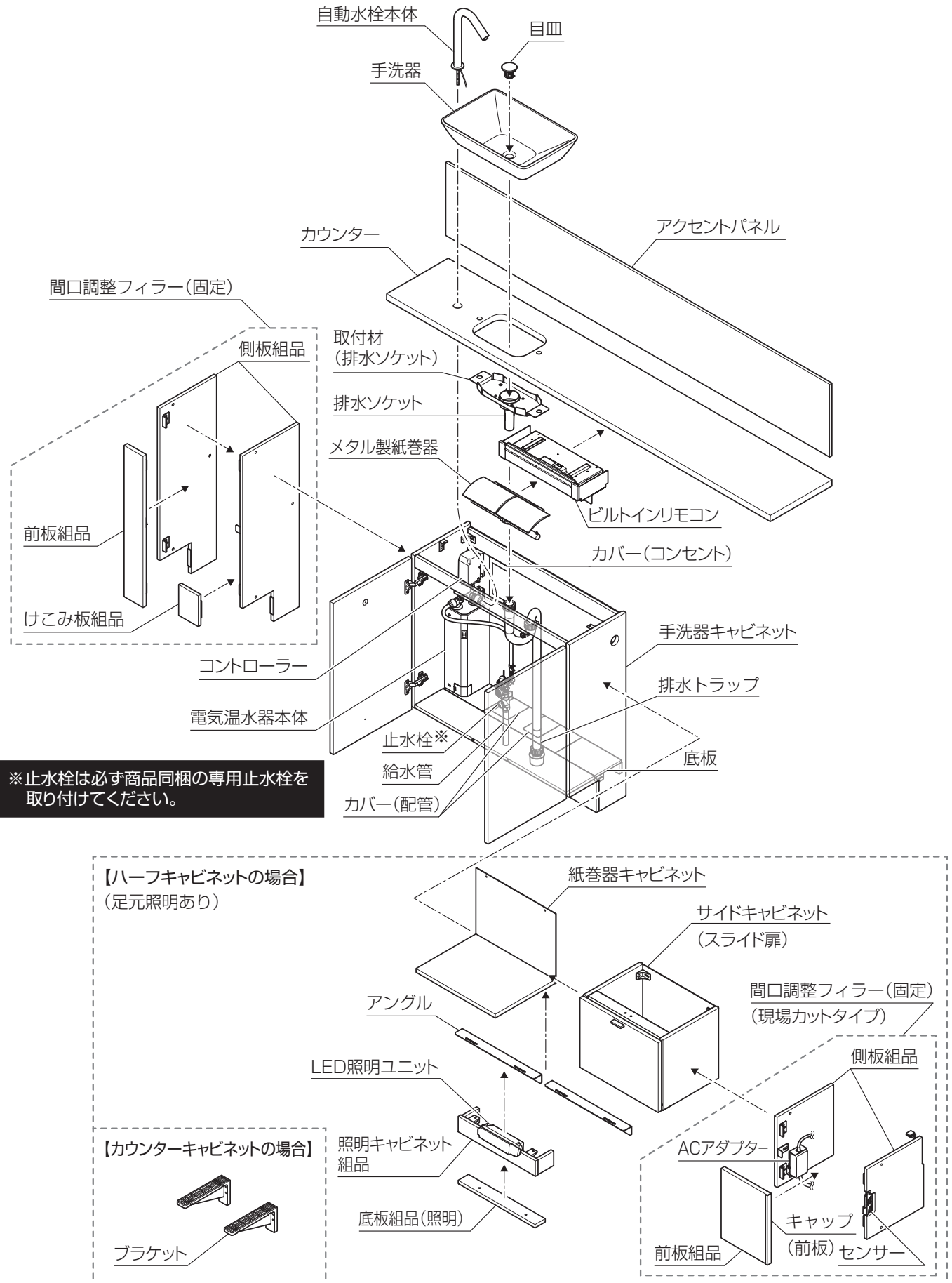
クリスタルカウンター

品番末尾：C、E



商品の構成

商品タイプにより構成が異なります。

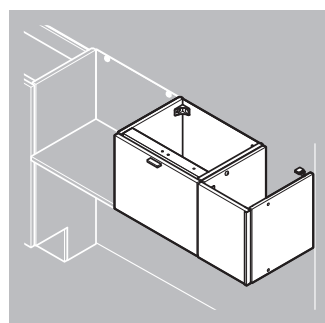
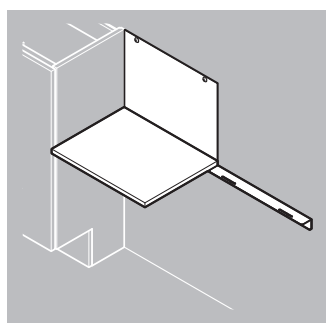
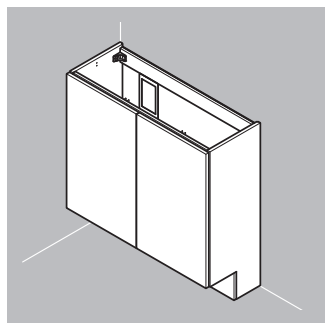
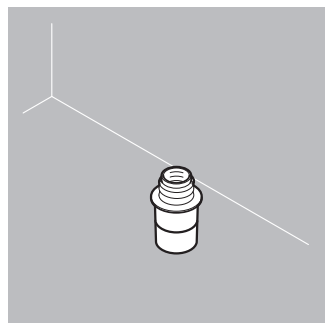


※図は側面設置/Lサイズ/ベッセルタイプ(角形)/左勝手/ビルトインリモコン有/自動水栓/床給水・床排水/メタル製紙巻器/木質製カウンターの場合

施工ダイジェスト

施工ダイジェストはおおよその施工の流れをご理解いただくためのものです。

施工にあたっては、手順編の内容を十分に確認し、安全上のご注意、施工上のご注意を必ずお守りください。

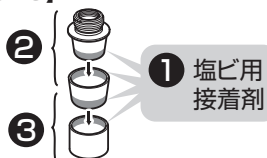


0. 施工前の準備

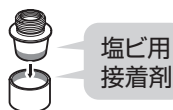
▶ 本編 P.36

1. 排水ソケット

[VU40]



[VP40]

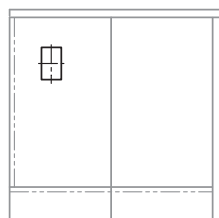


2. ブラケット★

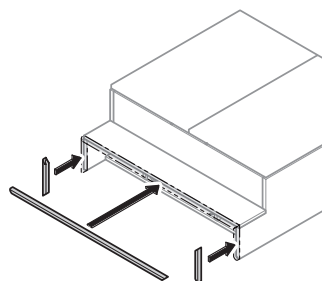
▶ 本編 P.39

3. 間口調整フィラー サイドキャビネット 手洗器キャビネット

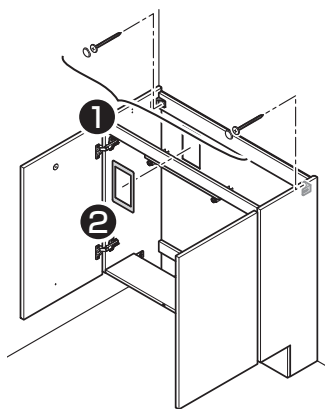
1. キャビネット(穴あけ)



2. 化粧縁

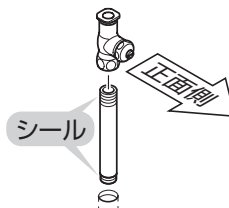


3. 手洗器キャビネット



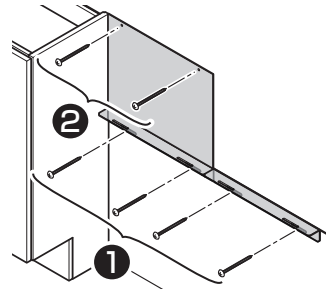
けがき→下穴φ3
十字穴付低頭タッピンねじ
4.5×50(2本)キャップ付

4. 給水管・止水栓



5. 紙巻器キャビネット

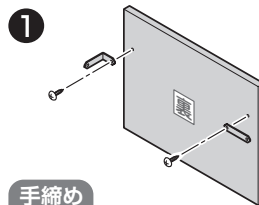
1. アングル・背板



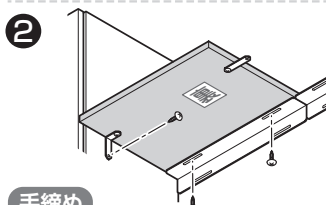
下穴φ3
① 十字穴付トラスタッピンねじ
4×50(4本)

けがき→下穴φ3
② 十字穴付トラスタッピンねじ
4×50(2本)

2. 底板



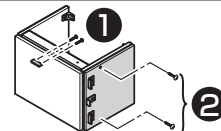
手締め
十字穴付トラスタッピンねじ
4×12(2本)



手締め
十字穴付トラスタッピンねじ
4×12(3本)

6. サイドキャビネット 間口調整フィラー

1. サイドキャビネット



手締め
① 十字穴付
トラス小ねじ
M3×20(2本)
手締め
② 十字穴付トラス
タッピンねじ
4×20(2本)

③
けがき→下穴φ3
十字穴付トラスタッピンねじ
4×50(4本)

④
⑤
けがき→下穴φ3
十字穴付低頭タッピンねじ
4.5×50(2本)キャップ付

手締め
十字穴付トラスタッピンねじ
4×12(1本)

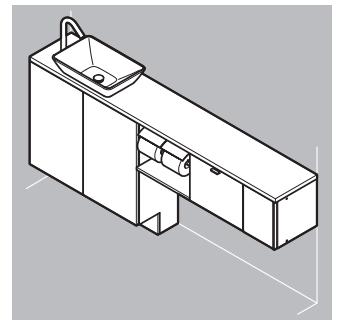
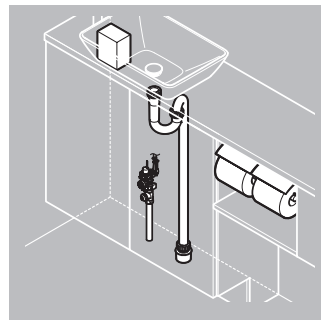
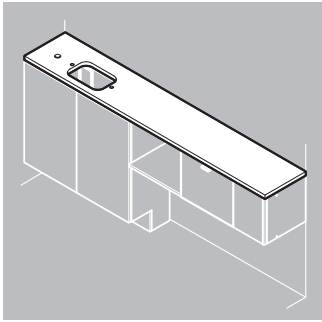
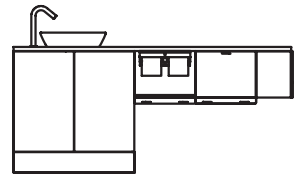
2. 間口調整フィラー

① カット
②
手締め
十字穴付トラスタッピンねじ
4×12(2本)

③
④
⑤
手締め
十字穴付トラスタッピンねじ
4×20(4本)
手締め
十字穴付トラスタッピンねじ
4×12(2本)

下記仕様の施工ダイジェストです。「★」の工程は下記仕様の施工には不要です。

タイプ	ハーフキャビネット(両扉)	水栓金具	自動水栓・一般地/寒冷地
手洗器	Lサイズ・ベッセルタイプ(角形)	給排水位置	床給水・床排水
エプロン	1方エプロン	紙巻器	メタル製
ビルトインリモコン	なし	カウンター	木質製



7.足元照明 ★

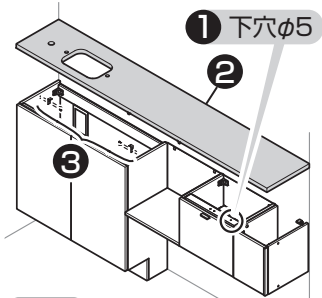
▶ 本編 P.58

8. カウンター

1.ブラケット ★

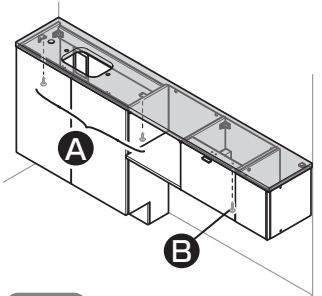
▶ 本編 P.61

2.キャビネット(加工)



手締め
十字穴付トラスタッピンねじ
4×12(各2本)

3.カウンター



手締め
A 十字穴付トラスタッピンねじ
4×12(アングル材1個につき1本)

手締め
B 十字穴付トラスタッピンねじ
4×20(1本)

9.ビルトインリモコン ★

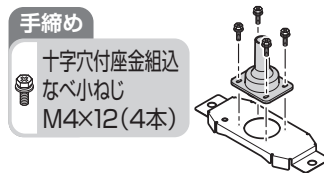
▶ 本編 P.72

10.アクセントパネル ★

▶ 本編 P.73

11.手洗器・水栓金具

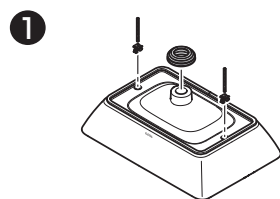
1.排水ソケット



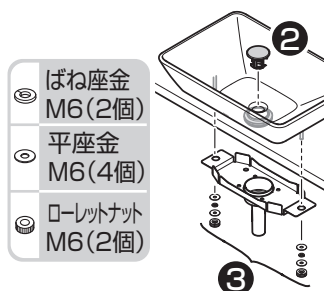
2.クッション材



3.手洗器・パッキン・目皿



手で仮締め
クリップナット
(2個) 寸切ボルト
M6×65(2本)

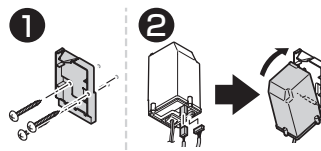


4.水栓金具

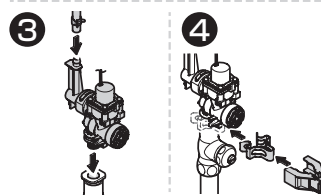
▶ 参照 自動水栓施工説明書

12.フレキホース・コントローラー

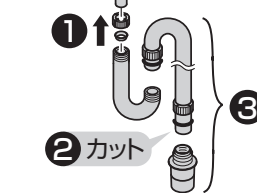
1.コントローラー・機能部・スパウト連結ホース



けがき→下穴φ3
十字穴付トラスタッピンねじ
4×30(3本)

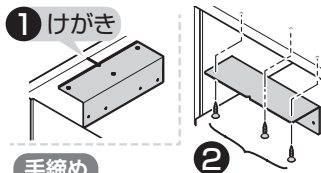


13.排水トラップ



14.紙巻器

1.取付材(紙巻器)



手締め
十字穴付皿タッピンねじ
4×12(3本)

2.紙巻器

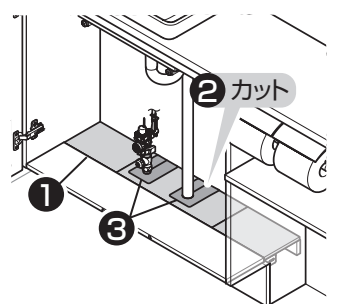


手締め
十字穴付座金組込なべ小ねじ
M4×8(4本)

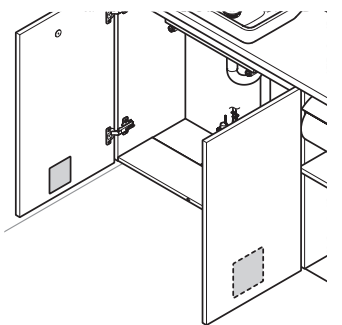
15. 試運転・確認

▶ 本編 P.96

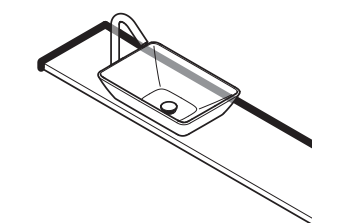
16. カバー(配管)



17. ラベル



18. シリコン系シーラント



19.ビルトインリモコンの組み合わせ設定★

▶ 本編 P.108

20. 照明付化粧鏡の動作確認★

▶ 本編 P.111

MEMO

情報編

1. 安全上のご注意 ▶ 8

2. 取付前のご注意 ▶ 10

取付前の確認	10
専用大便器	10
1 設置寸法	10
2 給排水位置	14
3 補強材位置	18
4 電気工事	19
5 コンセント位置	19
6 幅木	22
7 窓枠	23
8 必要工具	23

3. 部品の確認 ▶ 24

1.安全上のご注意

安全のために必ずお守りください。

お取付前にこの「安全上のご注意」をよくお読みのうえ、正しく取り付けてください。
ここに示した注意事項は、安全に関する重要な内容となりますので、必ずお守りください。

表示と意味



警告

死亡や重傷を負う可能性がある内容です。



注意

傷害や物的損害※が発生する可能性がある内容です。



してはいけない禁止の内容です。



必ず実行していただく強制の内容です。

※物的損害とは、家屋・家財および家畜・ペットにかかわる拡大損害を示します。

警告

 分解禁止	<p>修理技術者以外の人は分解したり、修理・改造はしない 本書記載の内容は、除きます。火災、感電、破損によるけが・重大事故、止水・吐水不良などの不具合により、水漏れして家財などをめらす財産損害発生の原因となります。</p>	 ぬれ手禁止	<p>ぬれた手で、スイッチやコンセント部分、電源プラグに触れない 感電の原因となります。</p>
 水場使用禁止	<p>浴室など水がかかったり湿気の多い場所には設置しない 火災や感電の原因となります。商品本体・ねじ類の腐食により、落下してけがのおそれがあります。</p>	 接触禁止	<p>雷が発生しているときは、電源プラグに触れない 感電の原因となります。</p>
 禁止	<p>器具取付用のねじ固定部の壁裏には、配管・配線を通さない 火災や感電の原因となります。 水漏れして家財などをめらす財産損害発生の原因となります。</p> <p>給水および排水管の真下部にコンセントを設置したり、フレキシホースとコンセントを接触させない 結露水などにより、コンセントに水がかかり、火災や感電の原因となります。</p> <p>ガタついているコンセントは使わない 火災や感電の原因となります。</p> <p>電源コード・電源プラグが破損するようなことをしない 傷つけたり、加工したり、無理に曲げたり、ねじったり、引っ張ったり、重い物を載せたり、束ねたり、挟み込んだり、加熱したりしない 傷んだまま使用すると、感電・ショート・火災の原因となります。</p>	<p>電源プラグやコードが傷んだりコンセントの差し込みがゆるいまま使用しない 火災や感電の原因となります。</p> <p>コンセントや配線器具の定格を超える使いかたをしない たこ足配線などで定格を超えると、発熱による火災の原因となります。</p> <p>指定する電源(交流100V)以外では使用しない 火災の原因となります。</p> <p>屋外および傾斜のあるような壁面、振動の激しい場所に取り付けない 取り付けが不安定になり、倒れたり落下してけがのおそれがあります。</p> <p>水道水および飲用可能な井戸水・地下水以外は使用しない 皮膚の炎症などを起こす原因となります。</p>	
 アース接続	<p>アース(D種接地)工事がされていることを確認する アース工事がされていないと故障や漏電のとき、感電する原因となります。アース工事は、お近くの工事店に依頼してください。</p>		
 必ず守る	<p>工事完了後、商品の傾きやがたつきがないか確認する 商品が落下したり、外れたりしてけがのおそれがあります。</p> <p>壁固定ねじ取付位置には、必ず壁裏に補強材を入れる 商品が転倒・落下してけがのおそれがあります。</p> <p>商品を取り付ける柱・間柱は腐食などで強度不足でないことを確認する 商品が転倒・落下してけがのおそれがあります。</p>	<p>取付面がタイル・コンクリート壁の場合は、コンクリート用プラグ(現場手配)を使用する 取り付けが不安定になり、落下してけがのおそれがあります。</p> <p>機器の設置は専門業者が行う また、電気工事は関連する法令・法規に従って有資格者(電気工事士)が行う 火災や感電の原因となります。水漏れして家財などをめらす財産損害発生の原因となります。 商品が破損・落下してけがのおそれがあります。</p> <p>電源プラグは根元まで確実に差し込む 火災や感電の原因となります。</p>	

警告



必ず守る

コンセント位置・電源コードの取り回しは、本説明書に記載された位置・方法・注意事項を厳守する
結露水などにより、コンセントに水がかかり、火災や感電の原因となります。

電源プラグを抜くときは、必ずプラグ本体を持って引き抜く
電源プラグ・コードの傷みによる火災や感電の原因となります。

コンセントは水や小水がかからない位置に設置する
コンセントに水がかかり、感電・発火の原因となります。

手洗器クッション材のはり付けおよび必要箇所へのシリコン系シール剤の塗布(コーキング)は確実にを行う
水などが浸入してコンセントにかかり、火災や感電の原因となります。

接着剤・両面テープは、容器など記載の注意表示に従い、正しく使用する
誤った使い方をすると、人体に影響が出たり、使用部材の損傷や劣化の原因となります。

注意



禁止

カウンターの上に乗って作業しない
カウンターが破損したり落下したりして、けがのおそれがあります。

商品に強い力や衝撃を与えない
商品が破損・落下してけがをするおそれがあります。水漏れして家財などをめらす財産損害発生の原因となります。

フレキシホースが破損するようなことをしない
傷つけたり、加工したり、無理に曲げたり、ねじったり、引っ張ったり、重い物を載せたり、束ねたり、挟み込んだり、加熱したりしない
フレキシホースが破損し、水漏れして家財などをめらす財産損害発生の原因となります。

電源コードは指定された機器以外に使用しない
機器故障の原因となります。

止水栓を開けたままで給水フィルターを外さない
水が噴き出し、家財などをめらす財産損害発生の原因となります。

商品の壁への固定が完了するまで、もたれたり、物を載せたりしないよう十分注意する
倒れや落下によりけがのおそれがあります。

必ず自動水栓機能部の接続口が上になるように固定する
水が浸入し、不具合の原因になります。

設置工事に使用する部材は必ず付属部品および指定部品を使用する
取り付けが不安定になり、使用中に落下してけがの原因となります。
水漏れして家財などをめらす財産損害発生の原因となります。

凍結による破損の予防を行う
凍結すると商品の一部が破損し、水漏れして家財などをめらす財産損害発生の原因となります。

推奨位置以外に設置する場合は、安全性を十分に確認する
取り付けが不安定になり、使用中に落下してけがのおそれがあります。

凍結のおそれがある地域では、配管部材などに保温材を巻く

商品の取り付け・加工は、本説明書に記載された方法・注意事項を厳守する
商品が破損・落下してけがのおそれがあります。

また寒冷地用の場合は水抜きを行う
自動水栓は、自動水栓施工説明書内「凍結予防の仕方」を参照し、凍結予防を確実にを行う
凍結すると器具の一部が破損し、水漏れして家財などをめらす財産損害発生の原因となります。

商品周囲のすき間処理は、本説明書に記載された方法・注意事項を厳守する
水が浸入して家財などをめらす財産損害発生の原因となります。

カットした面は滑らかに仕上げる
滑らかに仕上げないとお客様の手が触れ、けがのおそれがあります。



必ず守る

給水・排水接続は、本説明書に記載された方法・注意事項を遵守する
水漏れして家財などをめらす財産損害発生の原因となります。

金属露出部や鋭利な部位を扱うときは、軍手などを使用する
取付時にけがのおそれがあります。

ねじ部の固定は、本説明書に記載された方法・注意事項を遵守する
商品が破損・落下してけがのおそれがあります。

切削などの加工時は、防護マスクなどの安全防具を使用する
けがのおそれがあります。

水平器を用いて水平に設置する
収納物が落下してけがのおそれがあります。

パネル取扱時は手袋を使用する
けがのおそれがあります。

工事完了後、給排水管から水漏れがないか確認する
水漏れして家財などをめらす財産損害発生の原因となります。

粉塵は電気掃除機で清掃のうえ、掃除機に収集された粉塵をビニール袋に回収密閉して破棄する

給水フィルター・給水フィルター付水抜栓を取り付けるときは接続部やフィルターふたを確実に締める
水漏れして家財などをめらす財産損害発生の原因となります。

アクセントパネル本体や角に過度の衝撃を与えない
割れてけがのおそれがあります。

※ 止水栓は必ず商品同梱の専用止水栓を取り付けてください。

2.取付前のご注意

施工や運搬、清掃時に触れる可能性のある金属類は、陶器と接触しないようにしてください。金属類が陶器表面をこすり、スジ状の跡が付くおそれがあります。

取付前の確認

アクセントパネルを設置する場合

- ・取り付けは建築壁の構造を確かめて確実に取り付けてください。取り付けを誤ると、使用中にアクセントパネルが落下し、けがをするおそれがあります。
- ・釘やねじの飛び出しがないことを確認してください。はがれや浮き・割れの原因になります。

専用大便器

レストルームドレッサープレミアムシリーズと組み合わせる大便器は、**ビルトインリモコンの設置有無**で異なります。下記に従って、大便器を選択してください。

ビルトインリモコンを設置する場合

- ・必ず右に示す専用の大便器を設置してください。
- ・専用品以外の大便器を設置された場合、ビルトインリモコンは作動いたしませんので、十分ご注意ください。
- ・専用大便器の品揃えは右記の4種類です。

ビルトインリモコンを設置しない場合

一般の大便器を設置してください。

専用大便器
ネオレストNX (レストルームドレッサー専用品)
ネオレストLS2 (レストルームドレッサー専用品)
ネオレストAS2 (レストルームドレッサー専用品)
ネオレストRS3 (レストルームドレッサー専用品)

1 設置寸法

- ・快適にご使用いただくために、次ページのトイレ寸法を確保してください。
- ・設置される大便器の前出寸法によってトイレの必要寸法が異なりますので、ご注意ください。
- ・トイレスペースの奥行き寸法に応じて、紙巻器や手すりなどの使い勝手に配慮した適切な位置に手洗器を設置してください。
- ・ドアとの位置関係を事前にご確認ください。ドアとの位置によってドア枠とカウンターなどが干渉してしまうことがあります。
- ・商品を設置する床面や壁面に6/1000mm以上の不陸がないことを確認してください。床・壁面に6/1000mm以上の不陸がある場合、商品に著しい段差やすき間が生じることがあります。
- ・アクセントパネルを設置する場合、壁面に2/1000mm以上の不陸がないことを確認してください。壁面に2/1000mm以上の不陸がある場合、アクセントパネルとカウンター、壁にすき間が生じることがあります。

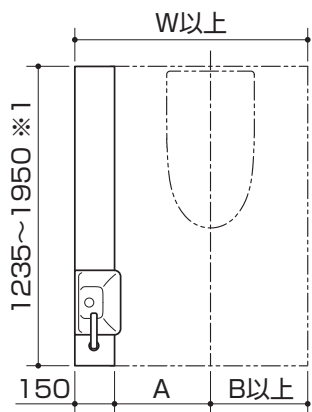
側面設置の場合

- ・本図は左勝手の場合です。右勝手の場合は左右反転となります。
- ・リモコンを壁に設置する場合は、カウンター側の横壁に設置してください。ただし、Lサイズで大便器中心からカウンター側の横壁までが600mmを越える場合は、カウンターと反対側の横壁に設置してください。

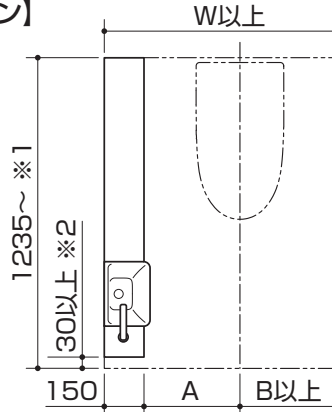
立管タイプ以外の場合

Mサイズ

【1方エプロン】



【2方エプロン】

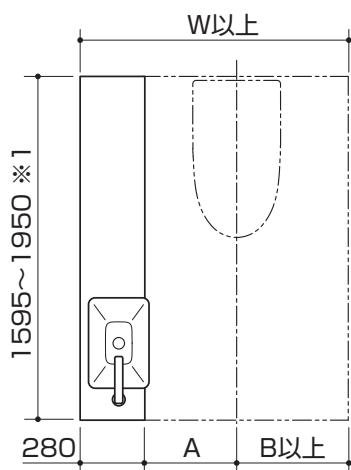


エプロン形状	キャビネットタイプ	大便器	W	A	B
1方エプロン ※12	カウンターキャビネット	ネオレスト AS/RS	810	280~410※5※6	350
		ネオレスト LS	810	280~410※5※6	355
		GG・ピュアレスト EX/QR	810※11	280~410※5※6※11	350
		ネオレスト NX※7※8	815	280~410	385
		FD※7※8	890※10	365~410※6	375
	ハーフキャビネット ※9	ネオレスト AS/RS	810※4	280~410※4※5※6	350
		ネオレスト LS	810	290~410※5※6	355
		GG・ピュアレスト EX/QR	810※3※11	280~410※3※5※6※11	350
		ネオレスト NX※7※8	865	330~410	385
		FD※7※8	890※10	365~410※6	375
2方エプロン ※12	カウンターキャビネット	ネオレスト AS/RS	780	280~410 ※5※6	350
		ネオレスト LS	785	280~410 ※5※6	355
		GG・ピュアレスト EX/QR	780 ※11	280~410 ※5※6※11	350
		ネオレスト NX ※7※8	815	280~410	385
		FD※7※8	890※10	365~410※6	375
	ハーフキャビネット ※9	ネオレスト AS/RS	780※4	280~410 ※4※5※6	350
		ネオレスト LS	795	290~410 ※5※6	355
		GG・ピュアレスト EX/QR	780 ※3※11	280~410 ※3※5※6※11	350
		ネオレスト NX ※7※8	865	330~410	385
		FD※7※8	890※10	365~410※6	375

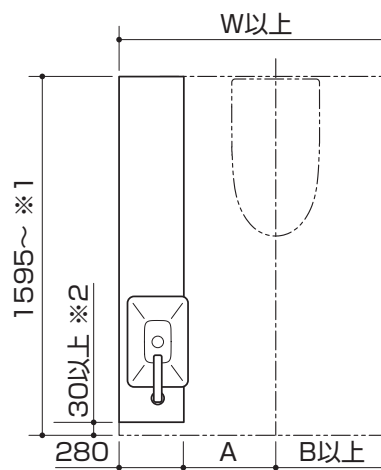
- ※1 商品タイプや便器によって最小奥行き寸法が異なります。
- ※2 指の挟みこみ防止のため、30mm以上のすき間確保が必要です。
- ※3 左勝手にピュアレスト EX/QRにウォシュレット SBをセットする場合は、W=850、A=350となります。
- ※4 左勝手にネオレスト AS(室内暖房付)で壁排水リモデル便器を設置した場合、W=850、A=350以上となります。
- ※5 ハンドグリップをカウンター側の横壁に設置する場合は、A=345までとなります。
- ※6 レストルームドレッサー専用のインテリア・バーをカウンター側の横壁に設置する場合は、A=390までとなります。
- ※7 ハンドグリップを設置する場合は、カウンターと反対側の横壁に設置となります。
- ※8 木製手すり、インテリア・バーを設置する場合は、カウンターと反対側の横壁に設置となります。
- ※9 壁排水便器左右抜きタイプを選択する場合、キャビネット扉と干渉するおそれがあるため、カウンター側に大便器排水管用の排水口を抜くことができません。
- ※10 FDとセットする場合は、新築は1370mmまで、リモデルは960mmまでとなります。
- ※11 右勝手にピュアレスト EX/QRを設置する場合は、W=815、A=300以上となります。
- ※12 アクセントパネル設置の場合は、ハンドグリップ、木製手すり、インテリア・バーはカウンターと反対側の横壁に設置となります。

Lサイズ

【1方エプロン】



【2方エプロン】



エプロン形状	大便器	W	A	B
1方エプロン ※6※7※8	ネオレスト AS/RS	940 ※4	280~410 ※4※5	350
	ネオレスト LS	940	290~410 ※5	355
	GG・ピュアレスト EX/QR	945 ※3	280~410 ※3※5	350
	ネオレスト NX	1050	385~410	385
	FD	1020 ※9	365~410 ※5	375
2方エプロン ※6※7※8	ネオレスト AS/RS	910 ※4	280~410 ※4※5	350
	ネオレスト LS	925	290~410 ※5	355
	GG・ピュアレスト EX/QR	945 ※3	280~410 ※3※5	350
	ネオレスト NX	1050	385~410	385
	FD	1020 ※9	365~410 ※5	375

※1 商品タイプや便器によって最小奥行き寸法が異なります。

※2 指の挟みこみ防止のため、30mm以上のすき間確保が必要です。

※3 左勝手にピュアレストEX/QRにウォシュレットSBをセットする場合は、W=1040、A=410となります。

※4 左勝手にネオレストAS(室内暖房付)で壁排水リモデル便器を設置した場合、W=980、A=350以上となります。

※5 レストルームドレッサー専用のインテリア・バーをカウンター側の横壁に設置する場合は、A=380までとなります。

※6 木製手すり、インテリア・バーを設置する場合は、カウンターと反対側の横壁に設置となります。

※7 壁排水便器左右抜きタイプを選択する場合、キャビネット扉と干渉するおそれがあるため、カウンター側に大便器排水管を抜くことができません。

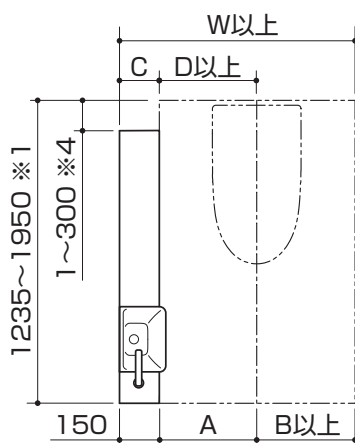
※8 アクセントパネル設置の場合は、ハンドグリップ、木製手すり、インテリア・バーはカウンターと反対側の横壁に設置となります。

※9 FDとセットする場合は、1370mmまでとなります。(リモデルの場合は設置できません。)

MEMO

立管タイプの場合

【Mサイズ】



サイズ	キャビネットタイプ	大便器	W	A	B	C	D
Mサイズ	カウンター キャビネット※2※3	ネオレスト AS/RS	855	355~410	350	155~210	350
		ネオレスト LS	865	360~410	355	155~205	355
		GG・ピュアレスト EX/QR	855	355~410	350	155~210	350
		ネオレスト NX	925	390~410	385	155~175	385

※1 商品タイプや便器によって最小奥行き寸法が異なります。

※2 ハンドグリップを設置する場合は、カウンターと反対側の横壁に設置となります。

※3 木製手すり、インテリア・バーを設置する場合は、カウンターと反対側の横壁に設置となります。

※4 立管幅が250未満では壁排水便器左右抜きでカウンター側に抜くことはできません。

MEMO

2 給排水位置

- ・設備側給水管の取り出しは壁・床仕上げ面と同一面としてください。
- ・設備側排水管の取り出しは壁排水の場合、壁仕上げ面と同一面としてください。ベッセルタイプ(丸形)の場合の床排水は床仕上げ面と同一面、ベッセルタイプ(角形)・ポウルー一体タイプの場合の床排水は床仕上げ面より 40 ± 10 で取り出してください。
- ・電気温水器を設置する場合も同位置になります。
- ・ただし、ベッセルタイプ(丸形)の場合、排水管($\phi 32$)への接続に際しては排水用アダプター(現場手配)をご用意ください。
- ・給水圧力は、最低必要水圧:0.05MPa(流動時)最高水圧:0.75MPa(静止時)です。この圧力範囲でご使用ください。

Mサイズ

参照 大便器の給排水位置:大便器の施工説明書

ベッセルタイプ(角形)



警告



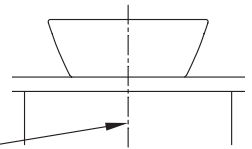
禁止

器具取付用のねじ固定部の壁裏には配管・配線をしない
火災や感電・水漏れして財産損害発生の原因となります。

タッチレスウォール水栓の場合

タッチレスウォール水栓の場合はキャビネット中心と手洗器中心が同じになります。

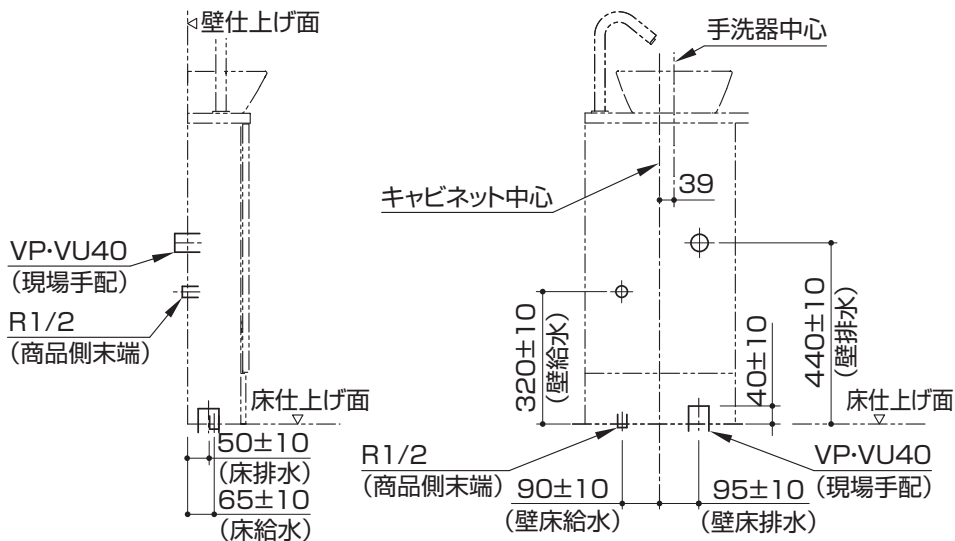
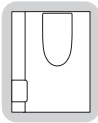
キャビネット中心=手洗器中心



ハンドル式水栓・自動水栓・タッチレスウォール水栓共通(図は自動水栓の場合)

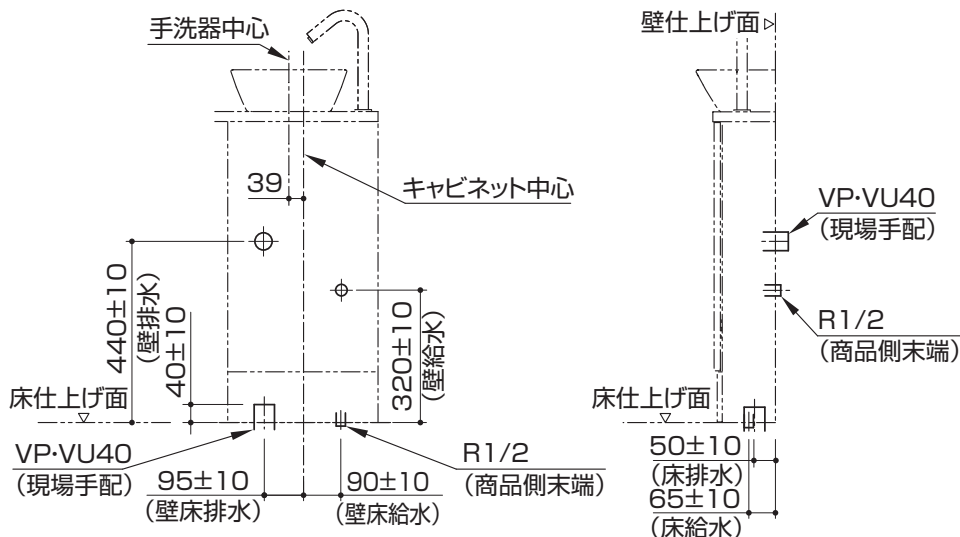
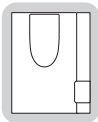
※キャビネット中心と手洗器中心が下図のように異なりますのでご注意ください。

【左勝手】



※キャビネット中心と手洗器中心が下図のように異なりますのでご注意ください。

【右勝手】



Lサイズ

参照 大便器の給排水位置:大便器の施工説明書

ベッセルタイプ(丸形)

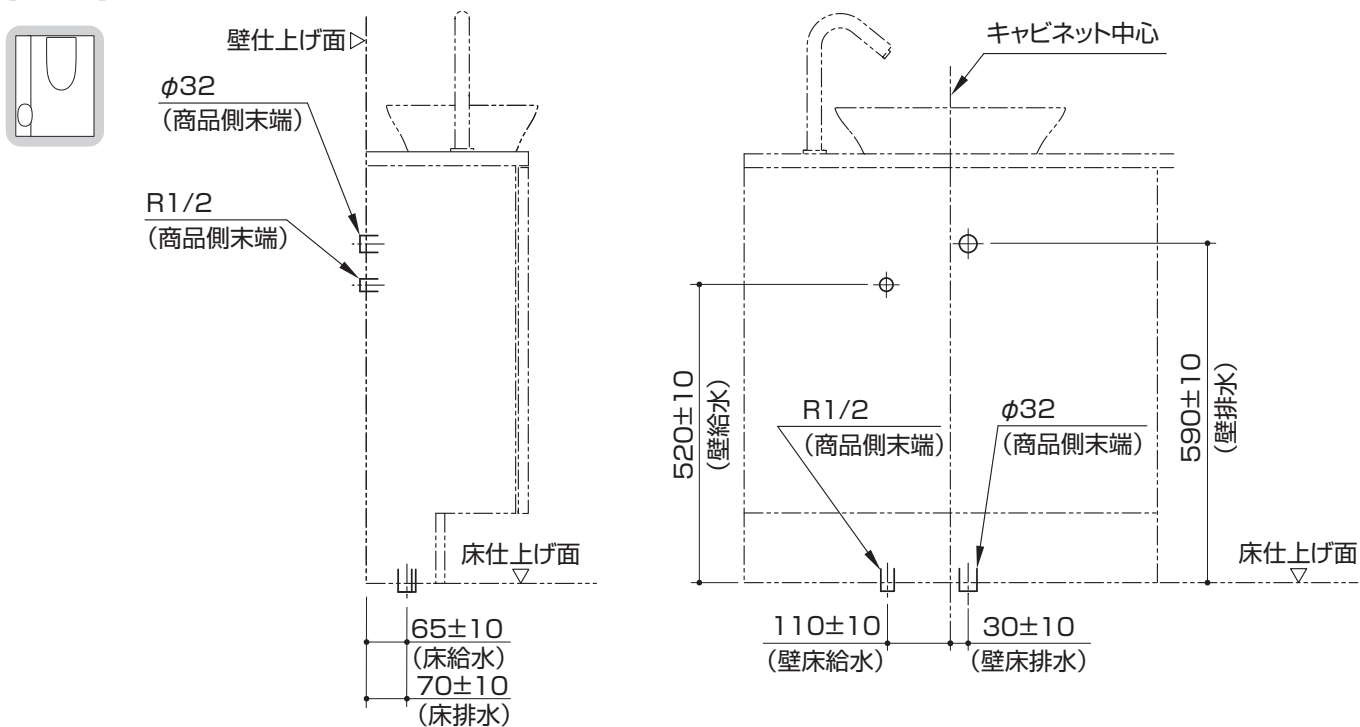
警告



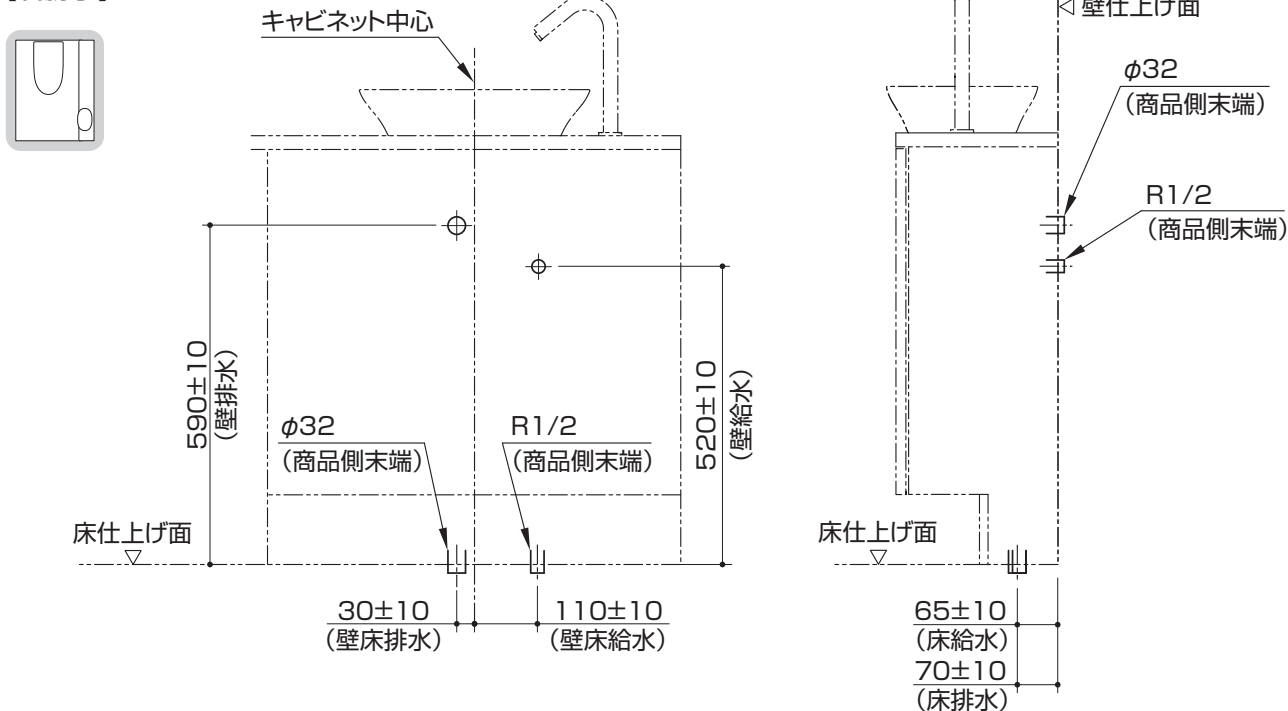
器具取付用のねじ固定部の壁裏には配管・配線をしない
火災や感電・水漏れして財産損害発生の原因となります。

ハンドル式水栓・自動水栓・タッチレスウォール水栓共通(図は自動水栓の場合)

【左勝手】



【右勝手】



2

取付前の注意

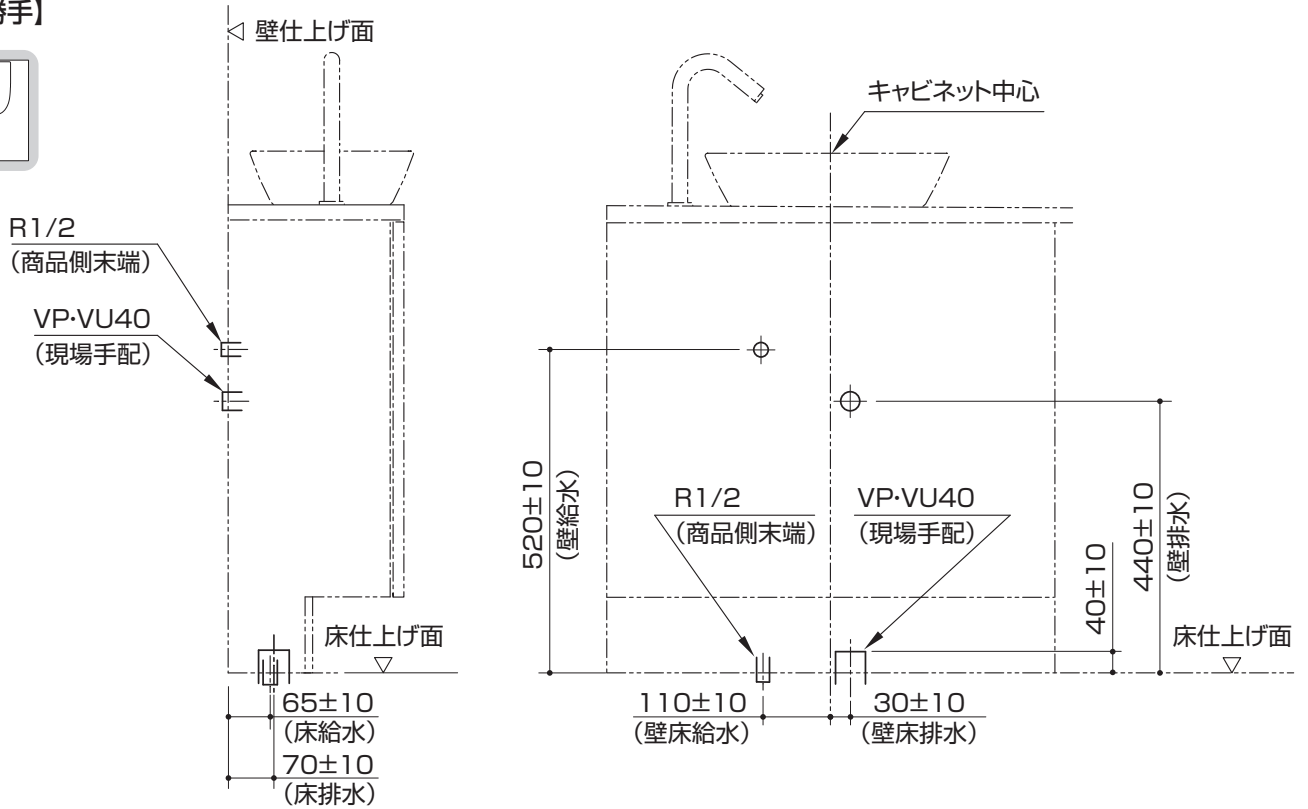
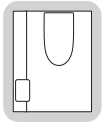
ベッセルタイプ(角形)

警告

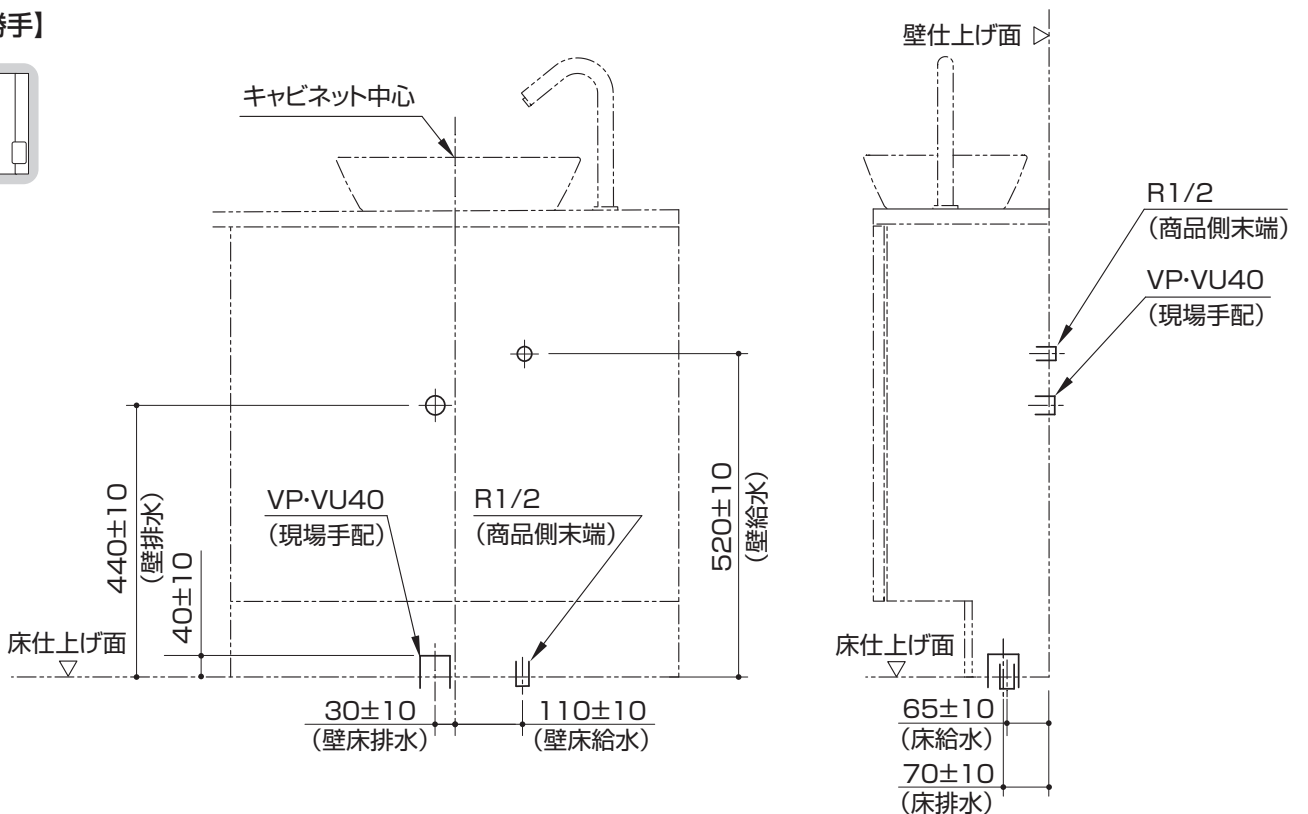
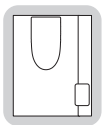
器具取付用のねじ固定部の壁裏には配管・配線をしてはならない
火災や感電・水漏れして財産損害発生の原因となります。

ハンドル式水栓・自動水栓・タッチレスウォール水栓共通(図は自動水栓の場合)

【左勝手】



【右勝手】



警告

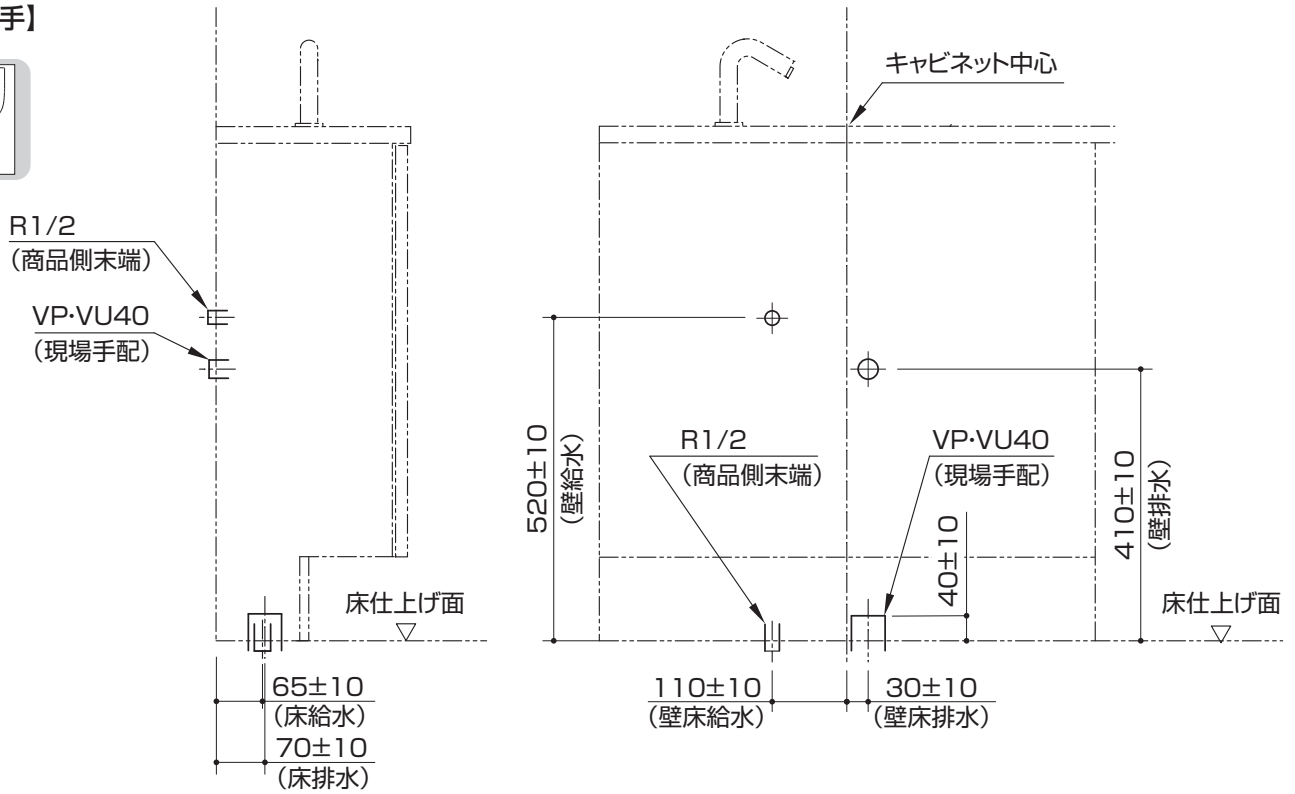
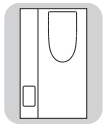


器具取付用のねじ固定部の壁裏には配管・配線をしない
火災や感電・水漏れして財産損害発生の原因となります。

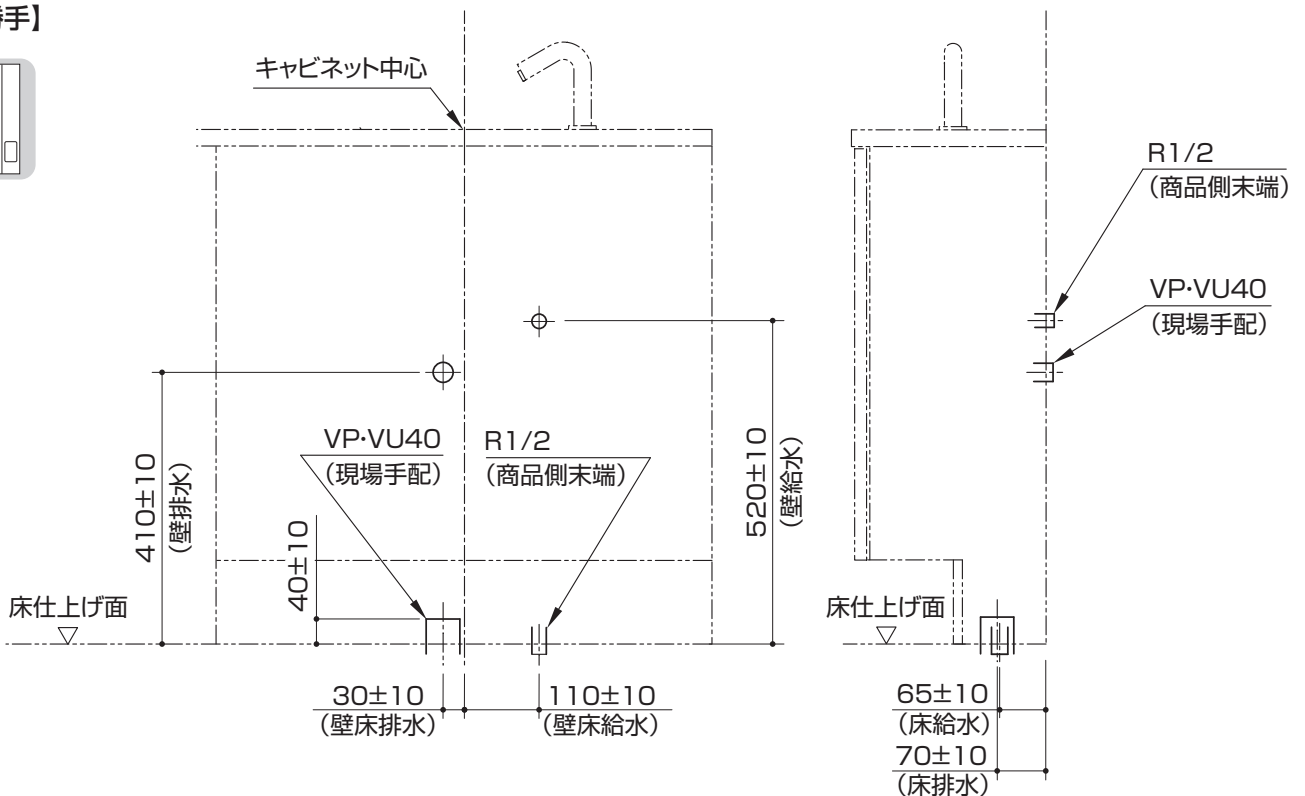
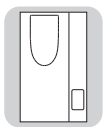
ハンドル式水栓・自動水栓共通(図は自動水栓の場合)

※ボウルー体タイプにはタッチレスウォール水栓の品揃えはないのでご注意ください。

【左勝手】



【右勝手】



3 補強材位置(必ず入れる)

ねじ位置については下記URL内の「ねじ位置情報」をご覧ください。

[URL]

<https://search.toto.jp/contents/navi/construction/eito/kinejichijoho/kinejichijoho.htm>



- ・建築工事(別途工事)にて、手洗器およびカウンター、周辺部材の壁取付面には、あらかじめ t12 以上の普通合板 (JAS 規格品) を入れておいてください。(右図斜線部) 合板は受木または間柱などに固定してください。例えば、以下の壁下地にはアクセントパネルを取り付けることはできません。

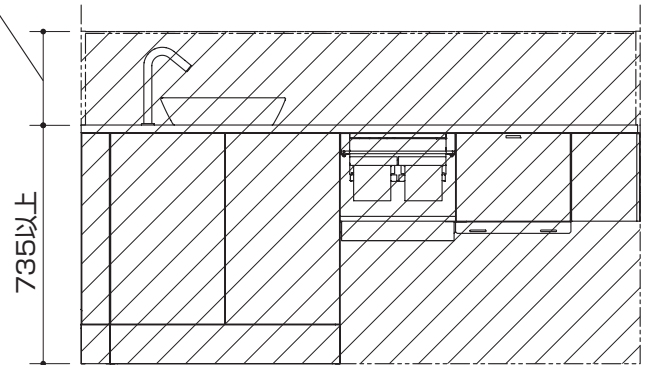
[取り付けできない壁下地の例]

タイル壁、コンクリート壁

- ・タイル・コンクリート壁の場合は、固定ねじ位置に下穴をあけ、木ねじ用プラグを打ち込んで固定してください。(アクセントパネルの場合を除く)

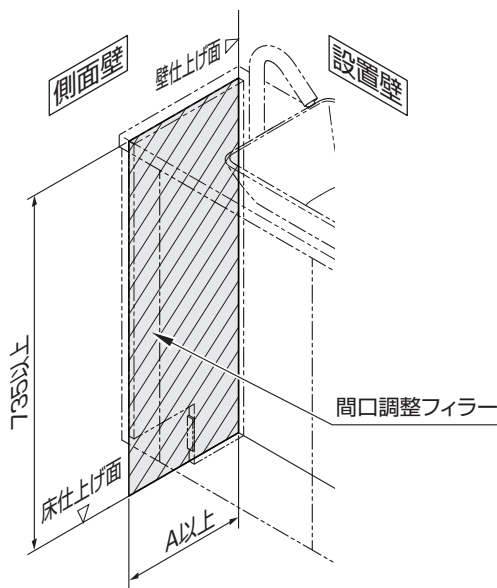
※周辺部材に関しては各説明書をご参照ください。

カウンター上面より275以上
※アクセントパネルを設置する場合



間口調整フィラーが付く場合

間口調整フィラーを設置する側の側面壁(下図の斜線範囲)にも、t12以上の普通合板(JAS規格品)を入れてください。合板は受木または間柱に固定してください。



タイプ	A
Mサイズ	125
Lサイズ	255

4 電気工事

各器具および大便器の消費電力をご確認のうえ、適切な配線を行ってください。

器 具		定格消費電力	定格電源
電気温水器		約505W ※2	AC100V (50/60Hz)
ビルトインリモコン		待機時2W(作動時5W)	
自動水栓・タッチレスウォール水栓		待機時0.4W(最大3W)	
		作動時0.6W(最大5W)	
照明付化粧鏡		8.6W	
足元照明		4.3W	
専用 大便器 ※1	ネオレストNX (レストルームドレッサー専用品)	一般地1279W	
	ネオレストLS2 (レストルームドレッサー専用品)	一般地1276W (寒冷地1316W)	
	ネオレストAS2 (レストルームドレッサー専用品)	一般地1375W (寒冷地1415W)	
	ネオレストRS3 (レストルームドレッサー専用品)	一般地1271W (寒冷地1311W)	

※1 一般地：流動方式兼用

寒冷地：ヒーター付便器・水抜併用方式

※2 沸き上がり温度38℃、タンク容量約1L、元止め式の場合

・上表の各器具以外の電気器具を設置する場合は消費電力をご確認のうえ、適切な配線を行ってください。

5 コンセント位置

大便器側（参考）

本商品と組み合わせるウォシュレット用のコンセントは、接地用端子の付いた接地極付きのコンセントを設置してください。

※水や小水がかからない位置に設置ください。

また、壁給水の真下部に電源コンセントを設置したり、給水ホースと電源コンセントを接触させないでください。

感電・発火の原因になります。

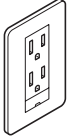
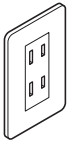
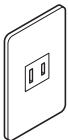
※止水栓、コンセントはレストルームドレッサーと干渉しない位置に設置ください。

※ピュアレストEX およびQR(ヒーター付便器・水抜併用方式)にウォシュレットを設置する場合は、接地用端子の付いた接地極付きの壁埋込式2口コンセントを設置してください。

※FDを設置する場合は、FDの施工説明書をご確認ください。

手洗器側

自動水栓・タッチレスウォール水栓・電気温水器・ビルトインリモコンを設置する場合は図を参照し、本商品を施工前に壁仕上げのうえコンセントを壁仕上げ面に設置してください。背面を開口してカバーする仕様になります。

コンセント	設置機器		
	自動水栓・タッチレスウォール水栓	電気温水器	ビルトインリモコン
接地用端子の付いた 接地極付きの壁埋込式 2口コンセント 	○	○	○
	○	○	-
壁埋込式2口コンセント 	○	-	○
	○	-	-
壁埋込式1口コンセント 	○	-	-
	-	-	○

Mサイズ

 **警告**

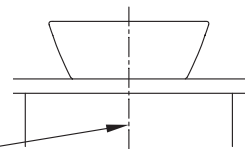

禁止

器具取付用のねじ固定部の壁裏には配管・配線をしない
火災や感電・水漏れして財産損害発生の原因となります。

タッチレスウォール水栓の場合

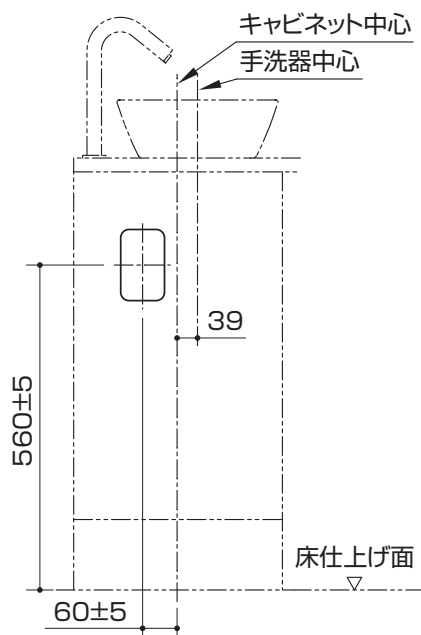
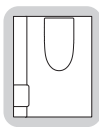
タッチレスウォール水栓の場合はキャビネット中心と手洗器中心が同じになります。

キャビネット中心=手洗器中心

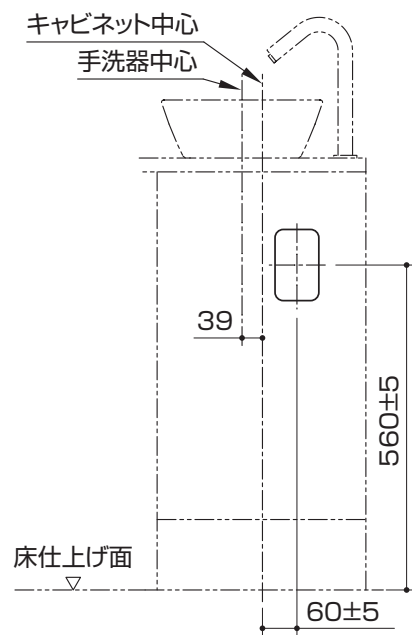
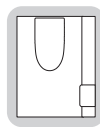


※キャビネット中心と手洗器中心が下図のように異なりますのでご注意ください。(図は自動水栓の場合)

【左勝手】



【右勝手】



Lサイズ

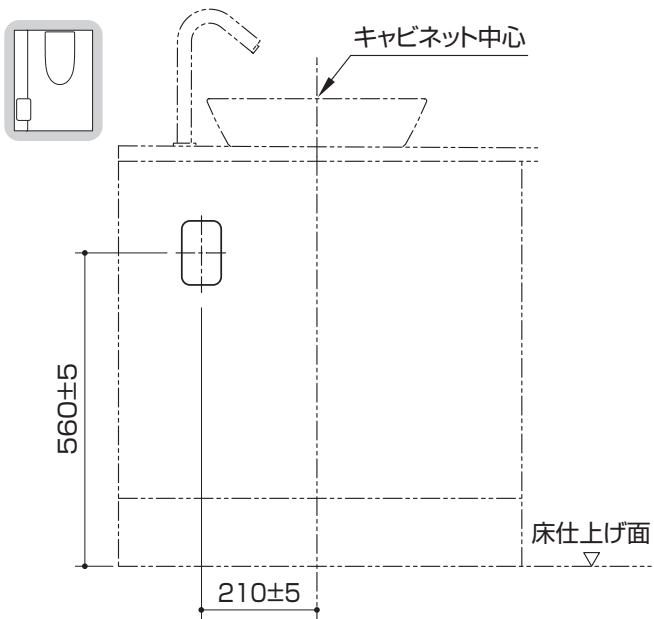
警告



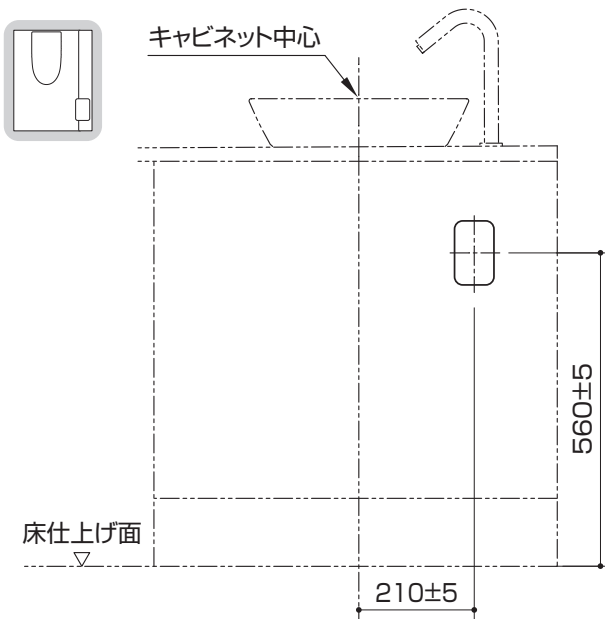
器具取付用のねじ固定部の壁裏には配管・配線をしない
火災や感電・水漏れして財産損害発生の原因となります。

ベッセルタイプ(丸形)・ベッセルタイプ(角形)・ポウル一体タイプ・手洗器なし共通(図はベッセルタイプ(角形)自動水栓の場合)

【左勝手】



【右勝手】



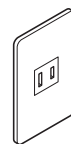
足元照明がある場合

警告



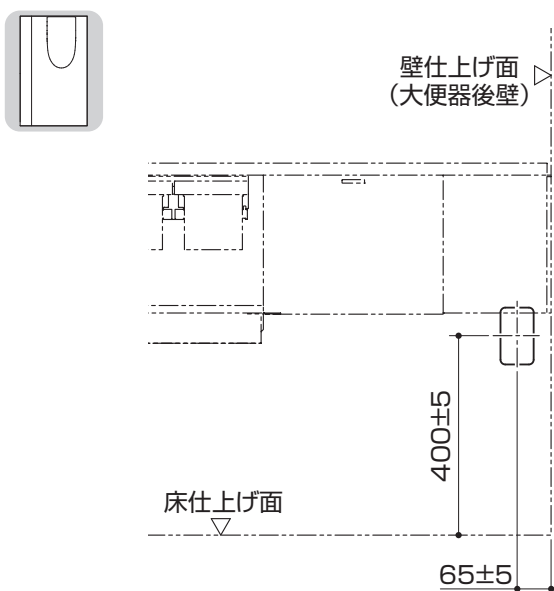
器具取付用のねじ固定部の壁裏には配管・配線をしない
火災や感電・水漏れして財産損害発生の原因となります。

壁埋込式
1口コンセントを
設置してください。

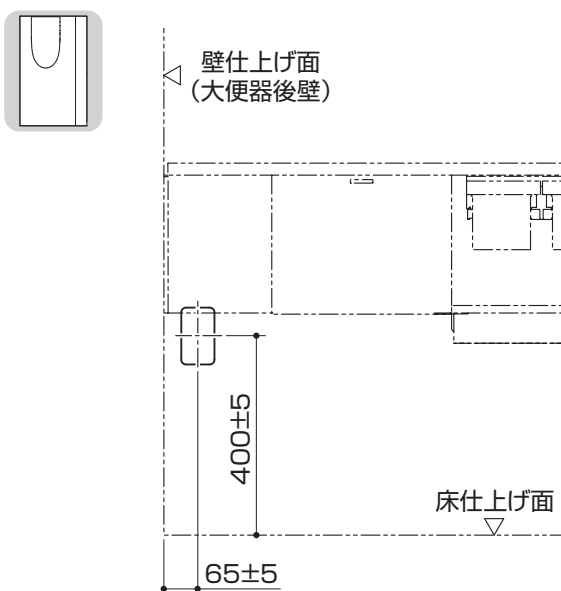


壁埋込式
1口コンセント

【左勝手】



【右勝手】



6 幅木

「キャビネット幅」分の幅木をカットしてください。

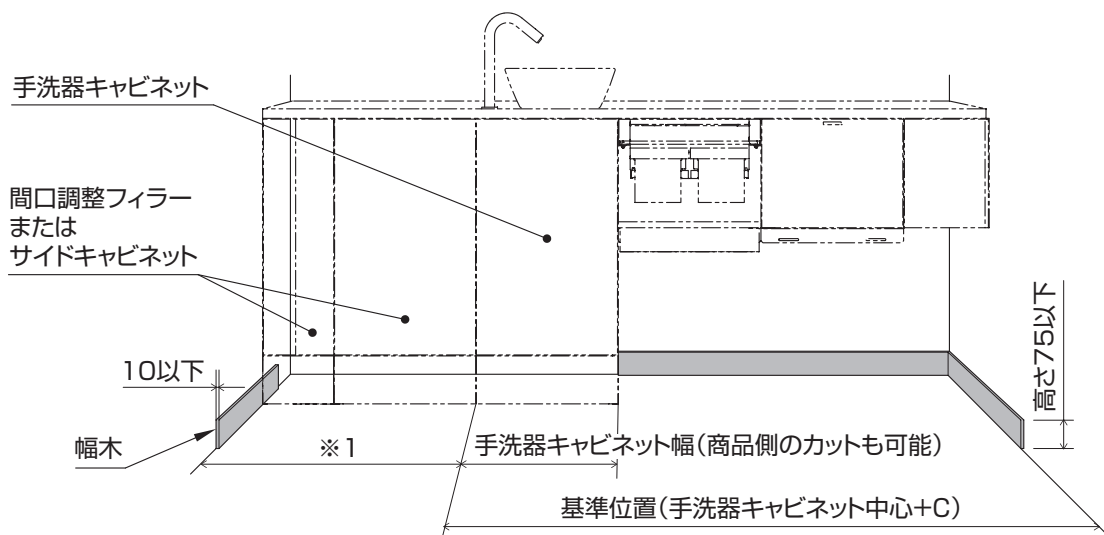
※使用する幅木は高さ75mm以下、厚さ10mm以下にしてください。商品と干渉したり、商品側がカットできなくなります。

		C	キャビネット種類		キャビネット幅
Mサイズ		180	手洗器キャビネット	Lサイズ	718
Lサイズ		359		Mサイズ	360
			サイドキャビネット		

※1 間口調整フィラーを設置する場合には、幅木を設置しないでください。

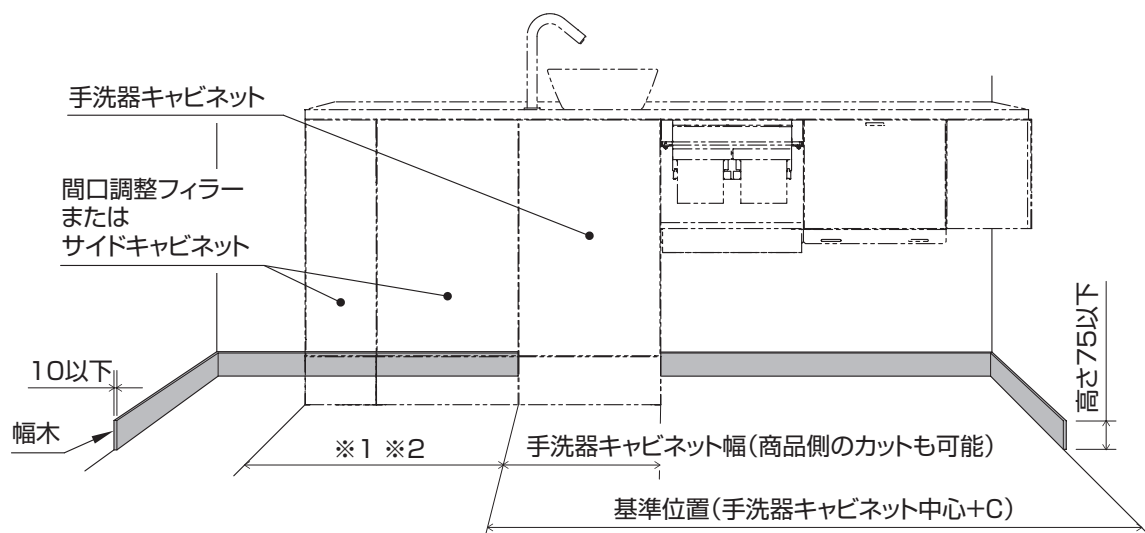
※2 間口調整フィラー(収納)は商品側のカットも可能です。間口調整フィラー(固定)は幅木をカットしてください。

1方エプロンの場合



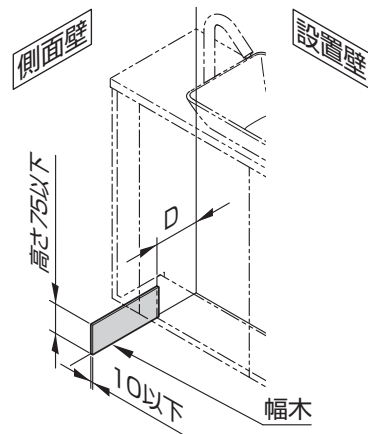
※手洗器キャビネット中心:P.37参照

2方エプロンの場合



※手洗器キャビネット中心:P.37参照

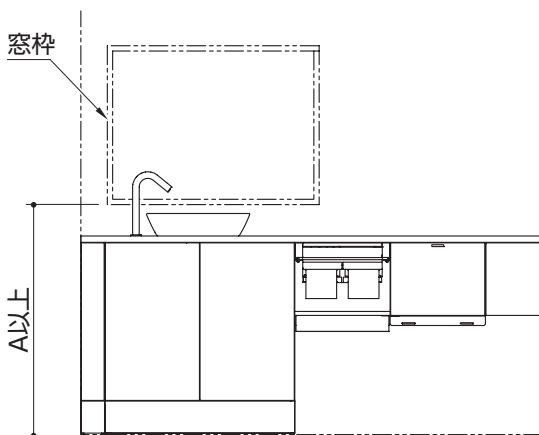
カウンター側面壁まですき間なく設置する場合



	D
Mサイズ	145
Lサイズ	140

7 窓枠

・窓がある場合、下図のような制約が付きまます。事前に商品と干渉しないことをご確認ください。



タイプ			A
アクセント パネルあり	Mサイズ	ベッセルタイプ(角形)	1075
	Lサイズ	ベッセルタイプ(丸形/角形)	
		ポウルー一体タイプ	
手洗器なし			
アクセント パネルなし	Mサイズ	ベッセルタイプ(角形)	890
	Lサイズ	ベッセルタイプ(丸形/角形)	790
		ポウルー一体タイプ	
手洗器なし			

※図はLサイズベッセルタイプ(角形)

8 必要工具

一般水道工事に使う工具以外に、下記の工具を用意してから施工を始めてください。



のこぎり



小型のこぎり



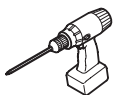
シリコン系
シーラント



ナット締付工具
(品番:TZY15N)



カッター



電動ドライバー
(+) 65mm
#2ビット・#3ビット
(+) 200mm
#2ビット・#3ビット



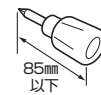
電動ドリル
φ3、φ5、φ8



ドライバー
(+) 65mm
#1ビット・#2ビット
(+) 200mm
#1ビット・#2ビット



オフセット
ドライバー(+)
#2ビット



スタビー
ドライバー(+)
#2ビット



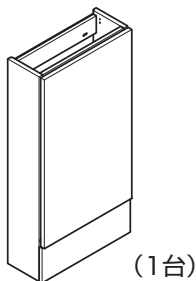
ホルソー
φ35~60

3.部品の確認

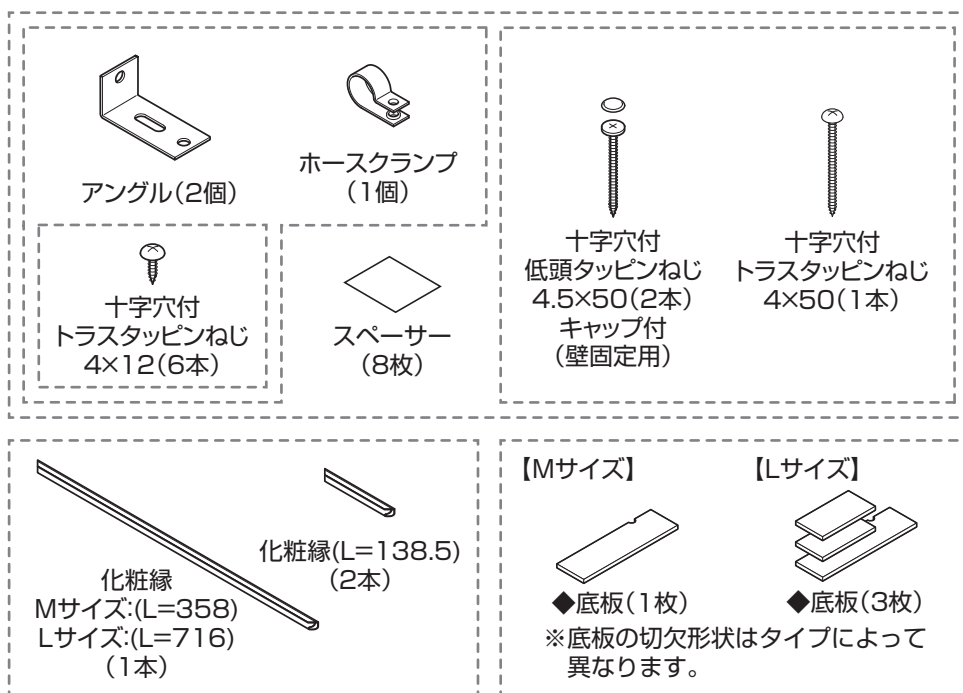
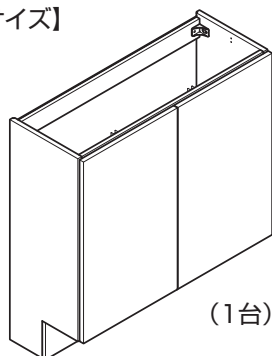
- ・包装箱の内容は左勝手を基本として記載しています。
- ・◆マークの付いた部品はその他部材を詰め合わせた箱に入っています。

手洗器キャビネット

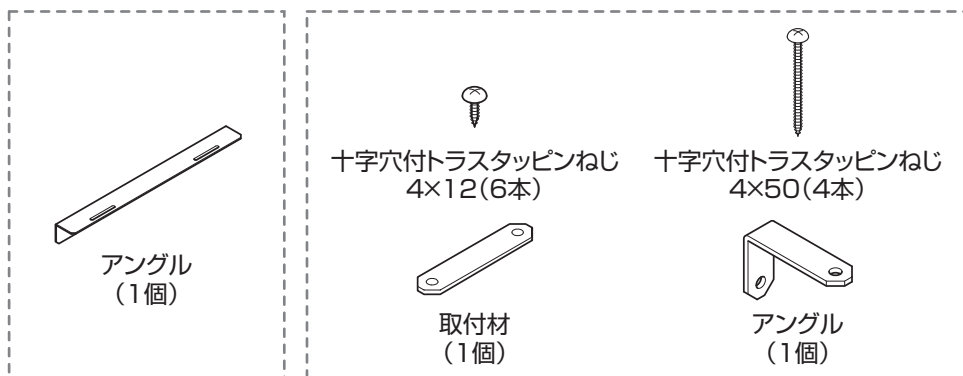
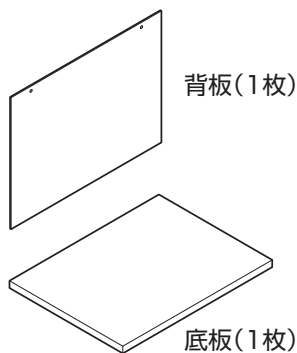
【Mサイズ】



【Lサイズ】

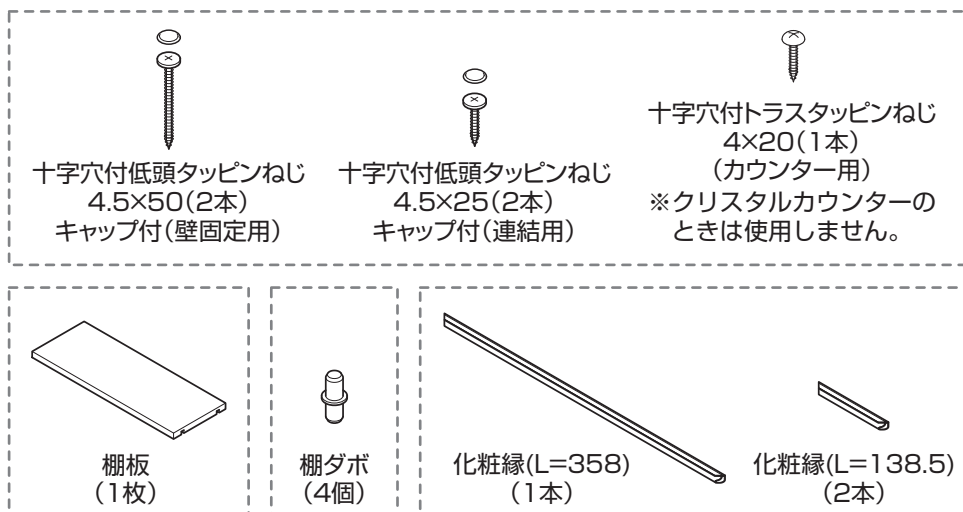
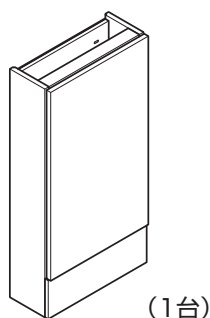


紙巻器キャビネット



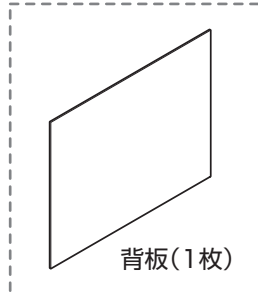
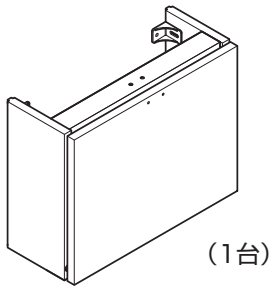
サイドキャビネット

片扉



※図はMサイズ

スライド扉



背板(1枚)



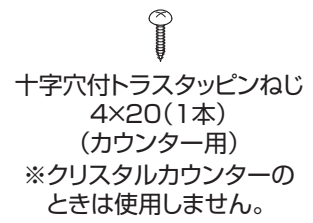
アングル(1個)



十字穴付低頭タッピンねじ
4.5×50(2本)
キャップ付(壁固定用)



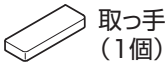
十字穴付トラスタッピンねじ
4×50(2本)
(アングル固定用)



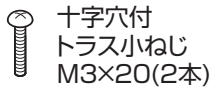
十字穴付トラスタッピンねじ
4×20(1本)
(カウンター用)
※クリスタルカウンターの
ときは使用しません。

※図はMサイズ

◆取っ手 (スライド扉)



取っ手
(1個)

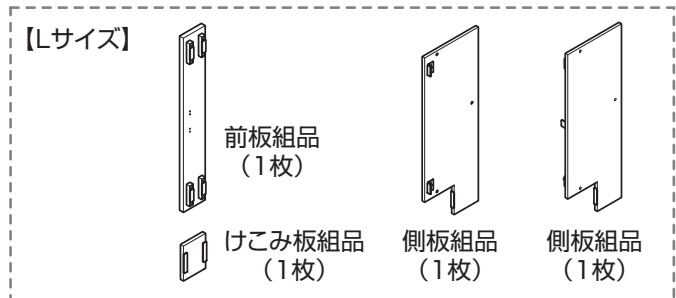
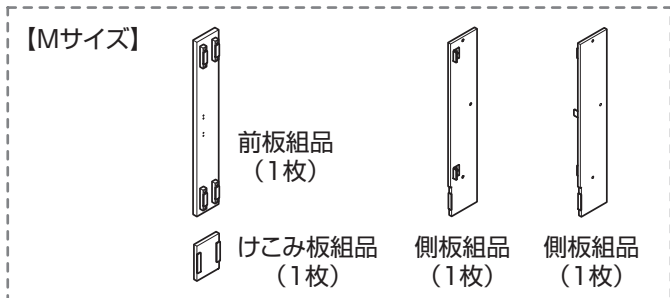


十字穴付
トラス小ねじ
M3×20(2本)

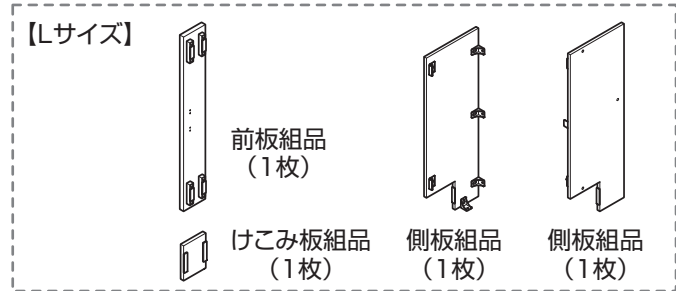
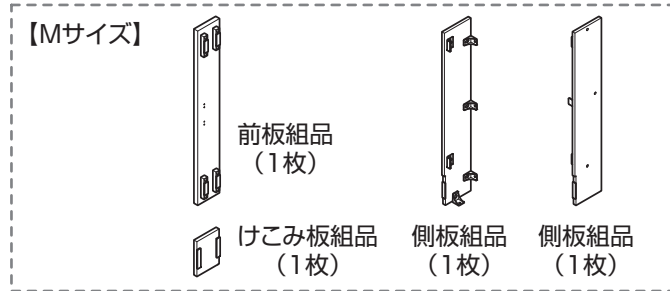
間口調整フィラー(固定)

定寸タイプ

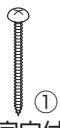
【1方エプロンの場合】



【2方エプロンの場合】



前板引掛け
金具
(1個)



①
十字穴付
トラスタッピンねじ
4×50
(壁固定用)



②
十字穴付
トラスタッピンねじ
4×20
(連結用)



③
十字穴付
トラスタッピンねじ
4×12
(前板引掛け金具固定用)



スペーサー
(16個)
(前板調整用)



化粧縁
(L=138.5)
(2本)

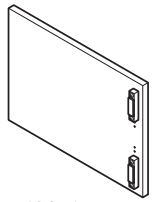


化粧縁
(L=88)
(1本)

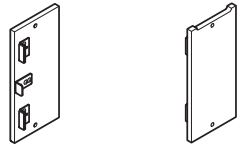
ねじ本数	①	②	③
1方エプロン	3	3	2
2方エプロン	4	3	2

間口調整フィラー(固定)

現場カットタイプ ※図はMサイズの場合

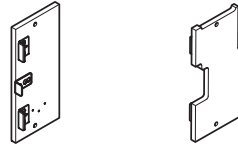
前板組品
(1枚)

【足元照明なしの場合】



側板組品(1枚) 側板組品(1枚)

【足元照明ありの場合】



側板組品(1枚) 側板組品(1枚)

キャップ
(前板)
(1個)スペーサー
組品
(2個)前板引掛け金具
(1個)十字穴付トラスタッピンねじ
4×50(4本)
(支持アングルセット、壁固定用)十字穴付トラスタッピンねじ
4×20(6本)
(スペーサー組品固定、連結用)十字穴付トラスタッピンねじ
4×12(4本)
(前板引掛け金具、
キャップ固定用)スペーサー
(16個)
(前板調整用)支持アングルセット
(1個)
(カウンター固定用)面ファスナー
(1枚)

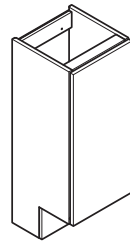
間口調整フィラー(収納)

【Mサイズ】

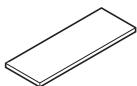


(1台)

【Lサイズ】



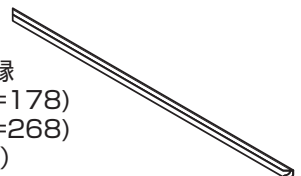
(1台)

十字穴付低頭タッピンねじ
4.5×50(2本)
キャップ付(壁固定用)十字穴付低頭タッピンねじ
4.5×25(2本)
キャップ付(連結用)十字穴付トラスタッピンねじ
4×20(1本)(カウンター用)
※クリスタルカウンターの
ときは使用しません。

棚板(1枚)



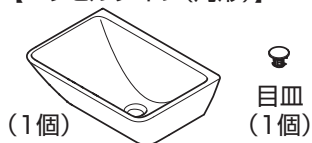
棚ダボ(4個)

化粧縁(L=138.5)
(2本)化粧縁
W180(L=178)
W270(L=268)
(1本)

手洗器

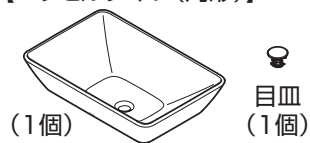
Mサイズ

【ベッセルタイプ(角形)】

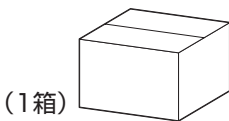


Lサイズ

【ベッセルタイプ(角形)】



【ベッセルタイプ(丸形)】



※付属品は同梱の
説明書を参照
ください。

【ボウル一体タイプ】



カウンター

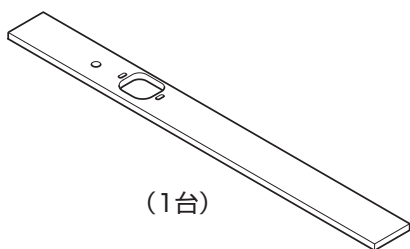
ハンドル式水栓・自動水栓

タッチレスウォール水栓

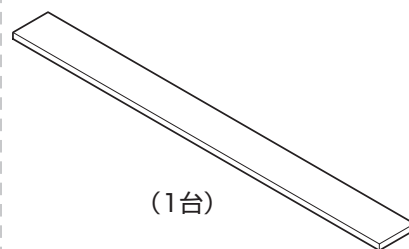
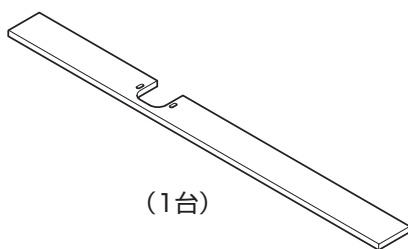
手洗器なし

M
サイズ

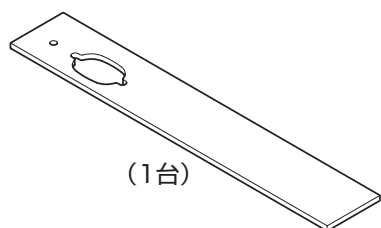
【ベッセルタイプ(角形)】



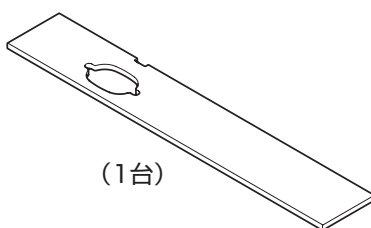
【ベッセルタイプ(角形)】



【ベッセルタイプ(丸形)】

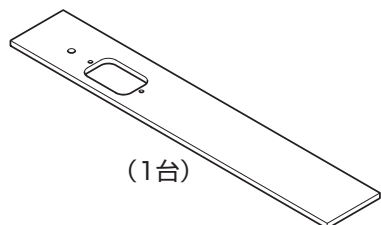


【ベッセルタイプ(丸形)】

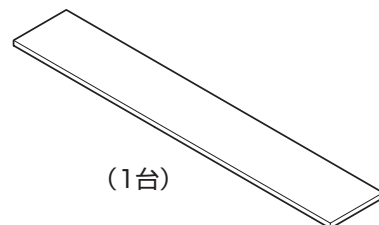
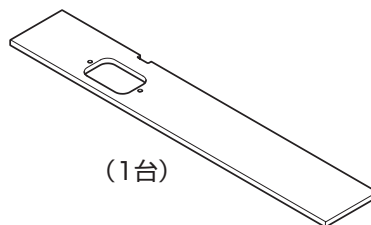


L
サイズ

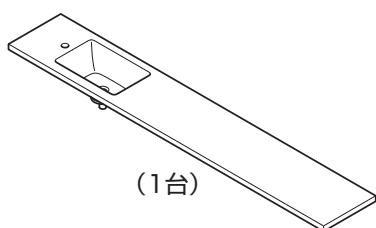
【ベッセルタイプ(角形)】



【ベッセルタイプ(角形)】



【ボウル一体タイプ】

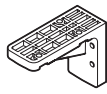


—

ブラケットセット

木質製カウンター・マーブライトカウンター

【Mサイズ】



ブラケット



十字穴付トラスタッピンねじ
4×16
(ブラケット1個につき3本)
(カウンター固定用)

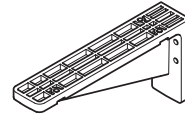


十字穴付トラスタッピンねじ
5×50
(ブラケット1個につき4本)
(壁固定用)



スペーサー
(t1)
(ブラケット1個につき4枚)

【Lサイズ】



ブラケット



十字穴付トラスタッピンねじ
4×16
(ブラケット1個につき3本)
(カウンター固定用)



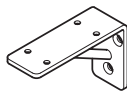
十字穴付トラスタッピンねじ
5×50
(ブラケット1個につき4本)
(壁固定用)



スペーサー
(t1)
(ブラケット1個につき4枚)

クリスタルカウンター

【Mサイズ】



ブラケット



十字穴付皿タッピンねじ
4×14
(ブラケット1個につき4本)
(カウンター固定用)

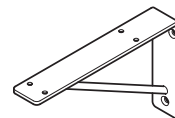


十字穴付皿タッピンねじ
5×50
(ブラケット1個につき3本)
(壁固定用)



スペーサー
(t1)
(ブラケット1個につき4枚)

【Lサイズ】



ブラケット



十字穴付皿タッピンねじ
4×14
(ブラケット1個につき4本)
(カウンター固定用)



十字穴付皿タッピンねじ
5×50
(ブラケット1個につき3本)
(壁固定用)



スペーサー
(t1)
(ブラケット1個につき4枚)

付属材セット(プランによって個数は異なります)

クリスタルカウンター



アングル
(1個)
ホワイト



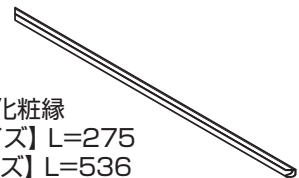
アングル
(1個)
ダークグレー



十字穴付
トラスタッピンねじ
4×12(2本)

化粧縁セット

マーブライトカウンター

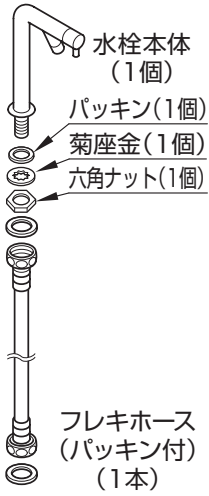


化粧縁
【Mサイズ】L=275
【Lサイズ】L=536
(1本)
※手洗器ありの場合のみ

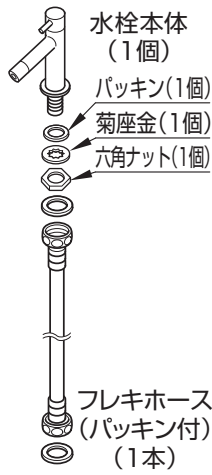
水栓金具 ほか(プランによって同梱内容は異なります)

◆ハンドル式水栓

【ベッセルタイプ(丸形/角形)】

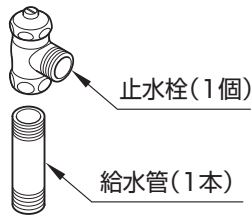


【ポウルー一体タイプ】

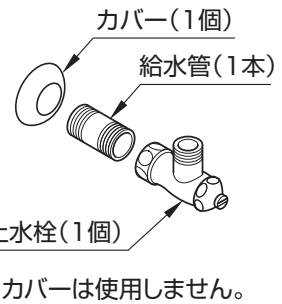


止水栓

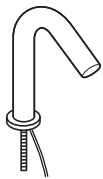
【床給水仕様】



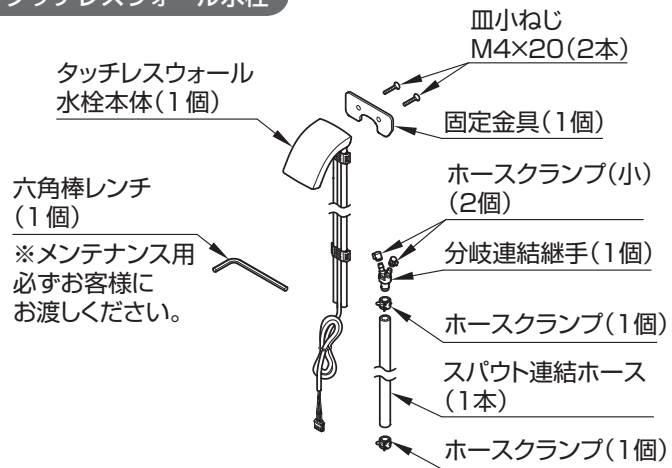
【壁給水仕様】



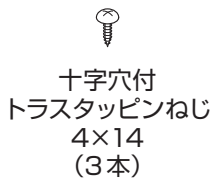
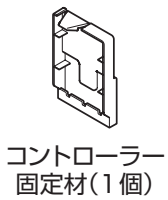
◆自動水栓



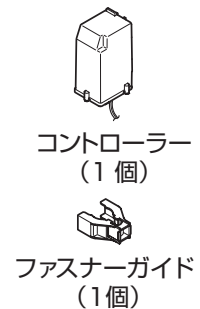
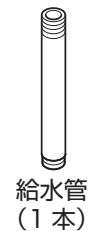
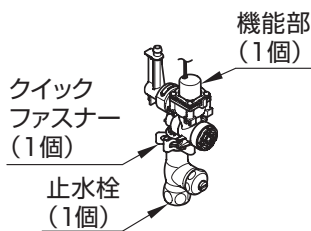
◆タッチレスウォール水栓



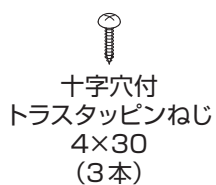
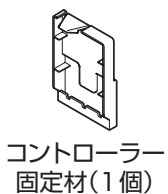
【Mサイズ】



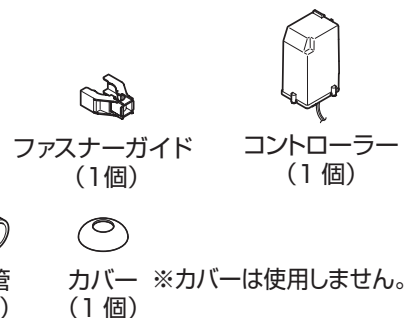
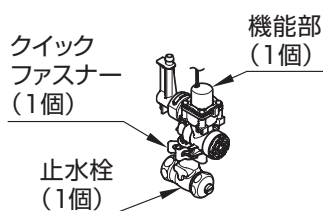
【床給水仕様】



【Lサイズ】



【壁給水仕様】



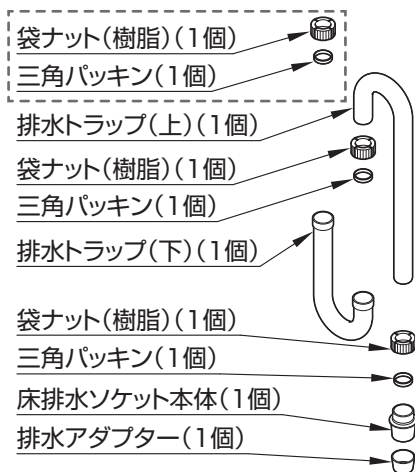
※止水栓は必ず商品同梱の専用止水栓を取り付けてください。

排水トラップ(プランによって同梱内容は異なります)

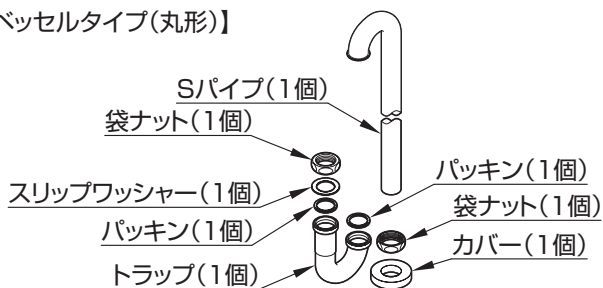
◆排水トラップ(床排水接続管)

※手洗器によって排水トラップが異なります。

【ベッセルタイプ(角形)・ボウル一体タイプ】



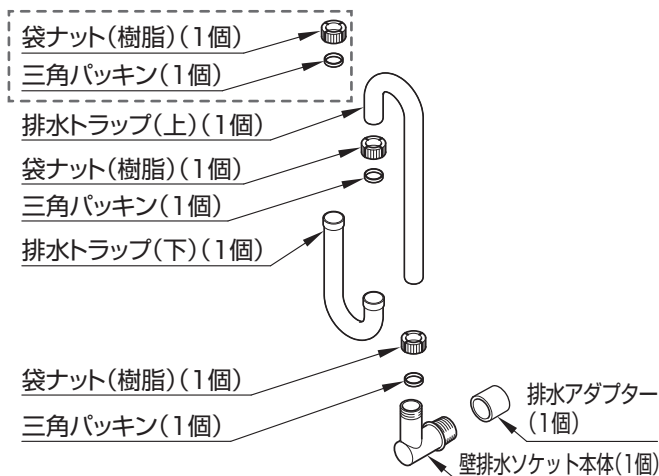
【ベッセルタイプ(丸形)】



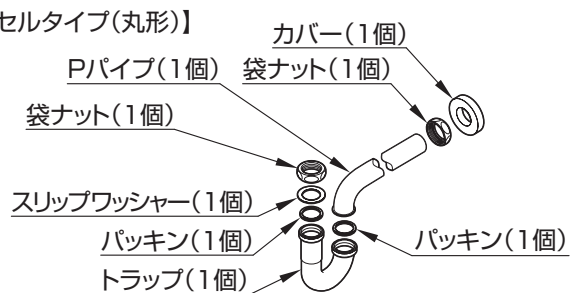
◆排水トラップ(壁排水接続管)

※手洗器によって排水トラップが異なります。

【ベッセルタイプ(角形)・ボウル一体タイプ】



【ベッセルタイプ(丸形)】



MEMO

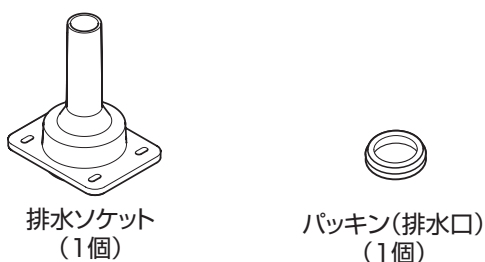
◆付属材セット(手洗器)

※ベッセルタイプ(角形)のみ



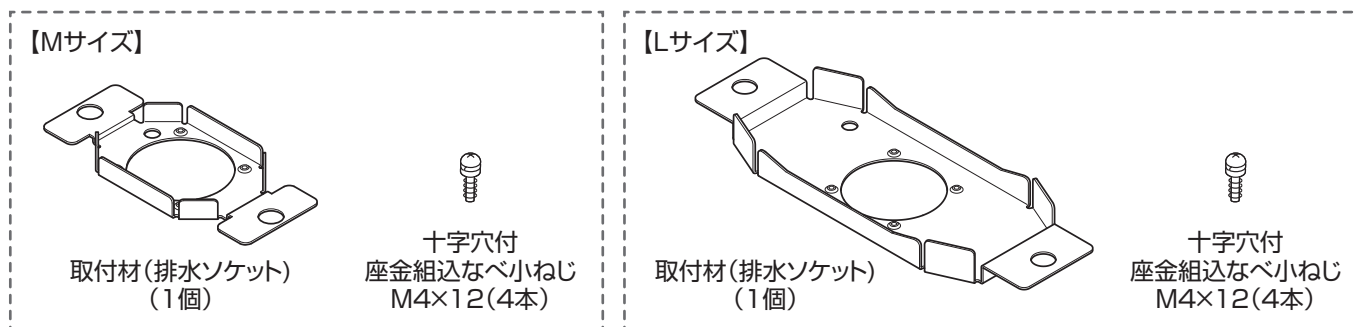
◆排水ソケットセット

※ベッセルタイプ(角形)のみ



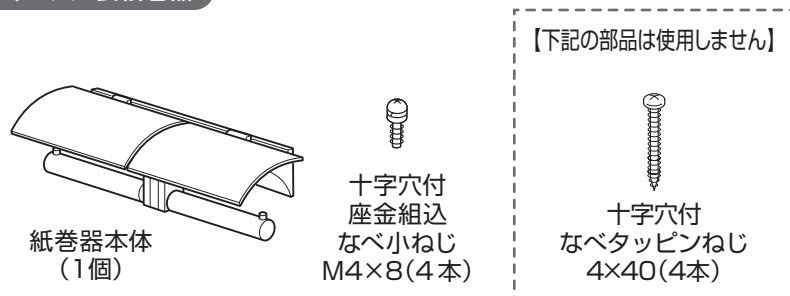
◆取付材セット(排水ソケット)

※ベッセルタイプ(角形)のみ

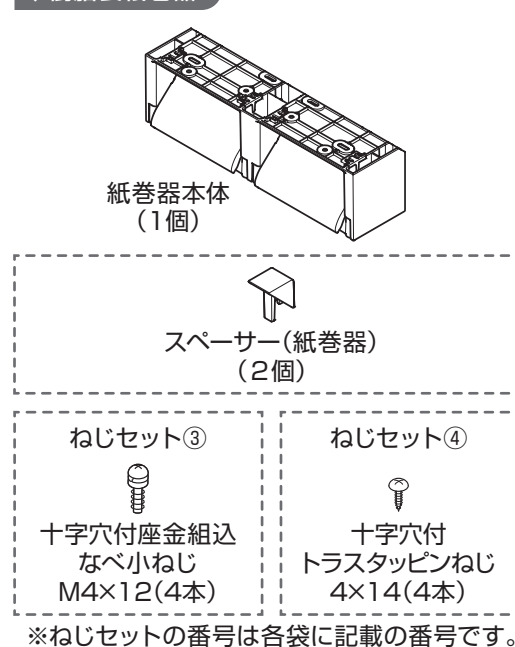


紙巻器

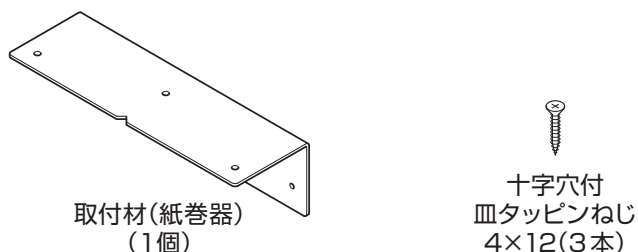
◆メタル製紙巻器



◆樹脂製紙巻器



◆取付材(紙巻器) ※メタル製紙巻器でビルトインリモコンを設置しない場合のみ



説明書ほか

◆施工説明書



本書
(1冊)



クッション材
(1個)

【Lサイズの場合】 【Lサイズの場合】 【Mサイズの場合】



4VOC性能表示
ラベル
(1枚)



止水栓注意
ラベル
(1枚)



止水栓注意+4VOC
性能表示ラベル
(1枚)

◆取扱説明書

必ずお客様にお渡しください



開閉工具
(1個)



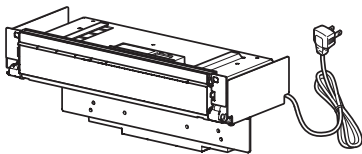
六角棒レンチ
(対辺: 1.5mm)



取扱説明書
(1冊)

※六角棒レンチはタッチレスウォール水栓に付属しています。

ビルトインリモコン(選択商品)



ビルトインリモコン
(1個)



化粧板(2枚)

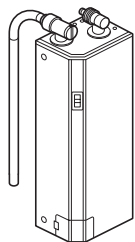


十字穴付座金組込
なべ小ねじ
M4×10(2本)



施工説明書
(1冊)

電気温水器(選択商品)



電気温水器本体
(1台)



固定アングル1
(16.5)
(1個のみ使用)



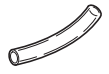
化粧ラベル
(1枚)



十字穴付座金組込
なべ小ねじ
M4×10(2本)
(固定アングル用)



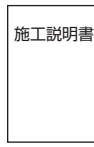
十字穴付
なべタッピンねじ
4×30(2本)
(壁固定用)



L=300
排水ホース
(1本)



取扱説明書
(1冊)



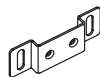
施工説明書
(1冊)

必ずお客様にお渡しください

【下記の部品は使用しません】



十字穴付
なべ小ねじ
M4×5(2本)
(スペーサー取付用)



スペーサー
(1個)



固定アングル1
(16.5)
(1個)



固定アングル2
(31.5)
(1個)



十字穴付座金組込
なべ小ねじ
M4×10(2本)
(固定アングル用)

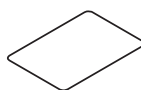


十字穴付
なべタッピンねじ
4×30(2本)
(壁固定用)

◆カバー

【使用数】

	①	②	③
壁給水・壁排水	—	1	1
壁給水・床排水	1	—	1
床給水・床排水 (自動水栓)	2	—	—
床給水・床排水 (ハンドル式水栓)	1	—	—



①カバー(配管)
(底板用)



②カバー(配管)
(壁排水用)



③カバー(配管)
(壁給水用)



カバー(ビルトイン)
(2枚)
※ビルトインリモコンが
ある場合のみ使用します。

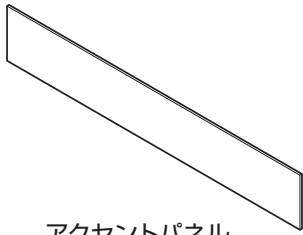


カバー(コンセント)
(1枚)

※コンセントがある
場合のみ使用します。

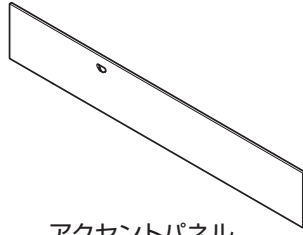
アクセントパネル(選択商品)

ハンドル式水栓・自動水栓・手洗器なし



アクセントパネル
(1枚)

タッチレスウォール水栓



アクセントパネル
(1枚)

付属材セット(アクセントパネル)



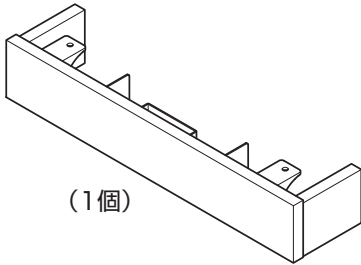
平座金
(24個)

低頭タッピングねじ
4×50(8本)

キャップ
(8個)

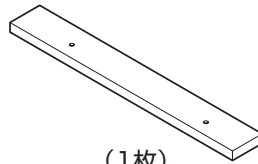
足元照明(選択商品)

照明キャビネット組品



(1個)

底板組品(照明)



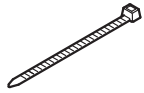
(1枚)

センサー

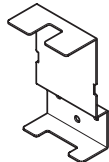


(1個)

付属材セット(照明)



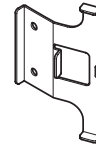
結束バンド(2本)



取付材(アダプター)
(1個)



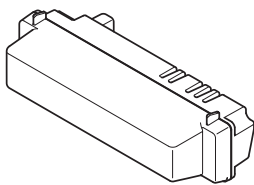
十字穴付
トラスタッピングねじ
4×12(3本)



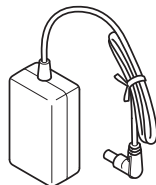
取付材(センサー)
(1個)



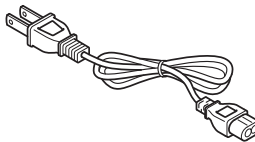
十字穴付
トラスタッピングねじ
4×12(2本)



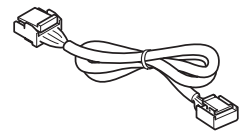
LED照明ユニット(1個)



ACアダプター(1個)



電源コード(1本)



中継ハーネス(1本)

付属材セット(ホースクランプ)



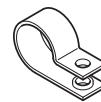
十字穴付
トラス小ねじ
M4×20(2本)



十字穴付
トラスタッピングねじ
4×50(2本)



ホースクランプ(小)
(3個)



ホースクランプ(大)
(2個)



十字穴付
トラスタッピングねじ
4×12(6本)

MEMO