

TOTO

リモコンスタンド UGA524 / UGA282Y

商品の機能が十分に発揮されるように、この施工説明書の内容に沿って正しく取り付けてください。
取付後は、お客様にご使用方法を十分にご説明ください。
同梱の取扱説明書の最終ページの保証書に、必要事項を記入のうえ、必ずお客様にお渡しください。

安全上のご注意

お取付前にこの「安全上のご注意」をよくお読みのうえ、正しく取り付けてください。
ここに示した注意事項は、安全に関する重要な内容となりますので、必ずお守りください。

表示と意味



注意

傷害や物的損害※が発生する
可能性がある内容です。



してはいけない禁止の内容です。



必ず実行していただく強制の内容です。

※物的損害とは、家屋・家財および家畜・ペットにかかわる拡大損害を示します。

注意



禁止

商品に強い力や衝撃を与えない
商品が破損して、けがの原因となります。



必ず守る

取り付けに使用する部材は必ず付属部品および指定
部品を使用する
取り付けが不安定になり、使用中に落下してけがの原因
となります。

取付完了後、取付材(A)にがたつきがないか確認する
使用中に落下して、けがの原因となります。

取付前のご注意

本商品にスティックリモコン・らくらくリモコンを取り付けることはできません。

部品の確認

UGA524の場合



取付材(A)



十字穴付なべ小ねじ
M4×12(2本)

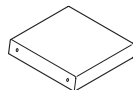
UGA282Yの場合



取付材(A)



十字穴付なべ小ねじ
M4×12(3本)



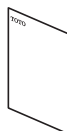
取付材(B)



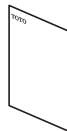
化粧ナット
(2個)



十字穴付
トラス小ねじ
M3×8
(2本)



取扱説明書

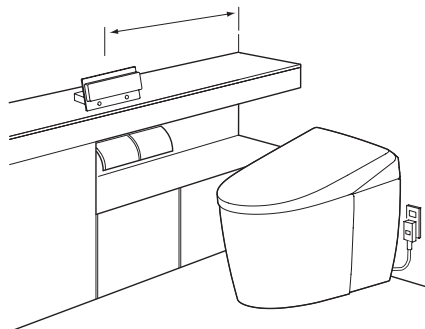


施工説明書
(本書)

使いかた

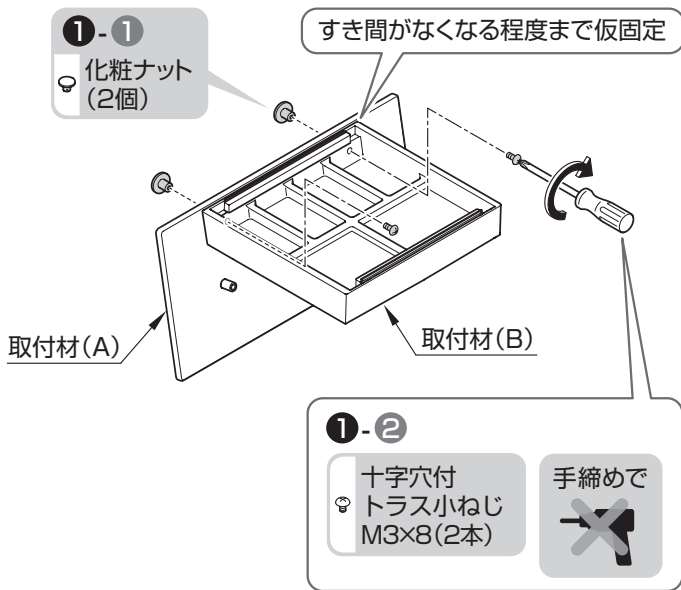
障害物・壁材色によってはリモコンの受信状態が
悪くなり、リモコンを操作しても本体が反応しない
ことがあります。その場合は、リモコンの位置を
変えて操作するようにしてください。

カウンターの上の手の届きやすい
位置に置いてお使いください。

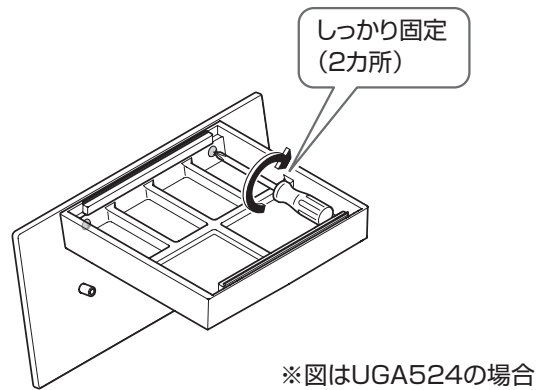


組立方法

① 取付材(A)と取付材(B)の仮固定

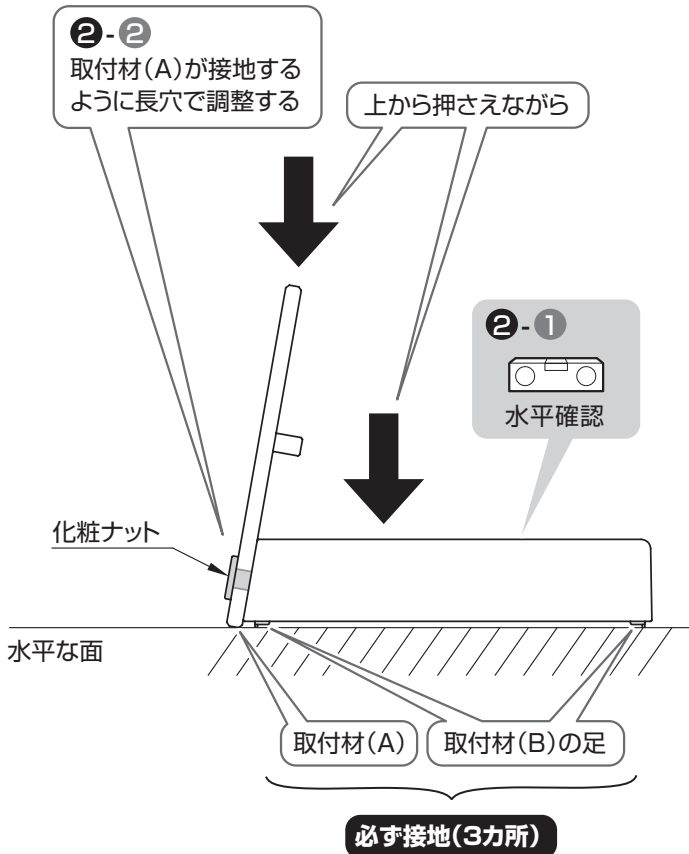


③ 取付材(A)と取付材(B)の本固定

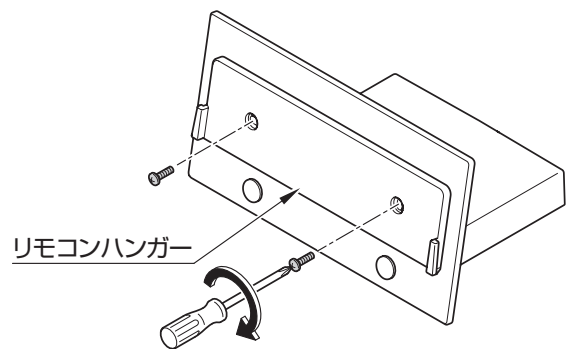
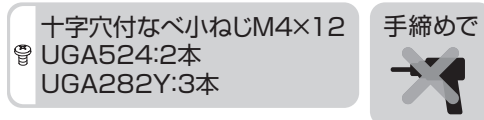


UGA282Yの場合は手順 ③ へ

② 取付材(A)の位置調整



④ リモコンハンガーの取り付け



※図はUGA524の場合

※リモコンハンガーに同梱のねじは使用しません。
リモコンスタンドに同梱のねじをご使用ください。
リモコンハンガーの形状はウォシュレット品番により異なります。

UGA524の場合

取付材の位置調整後の仕上がりイメージをご確認ください

