



【ご注意】

当製品は人工大理石です。

※少しの衝撃で割れる可能性があります。

補強ダンボール

取り扱いから施工まで
補強ダンボールを外さない

補強ダンボールをしっかりと持つ

マーブライトカウンター(人工大理石)の施工手順

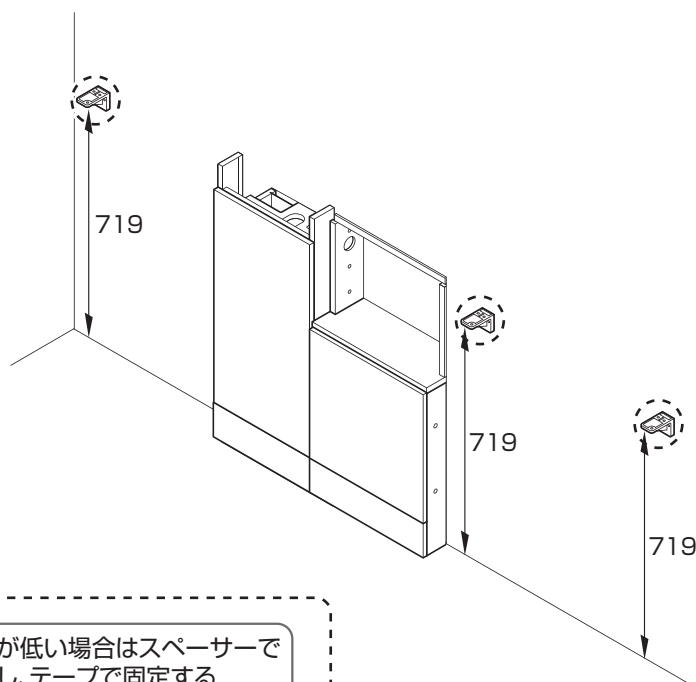
手洗器側のブラケット
高さが719mmになる
よう高さを調整する

※ブラケット高さが719mmより高くならない
よう注意してください。

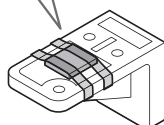
1 ブラケットの高さ調整

間口調整フィラー・サイドキャビネットなしの場合

①



高さが低い場合はスペーサーで
調整し、テープで固定する



裏面へ

補強ダンボールを外さず
持ち運び、カウンターを
仮置き・位置合わせ

※キャビネットにテープが干渉する場合は、
その部分のみ切り取ってください。



補強ダンボールが付いた
ままブラケット、アングル
材にねじ一本ずつ仮固定



補強ダンボールを外す



水平確認をして本固定

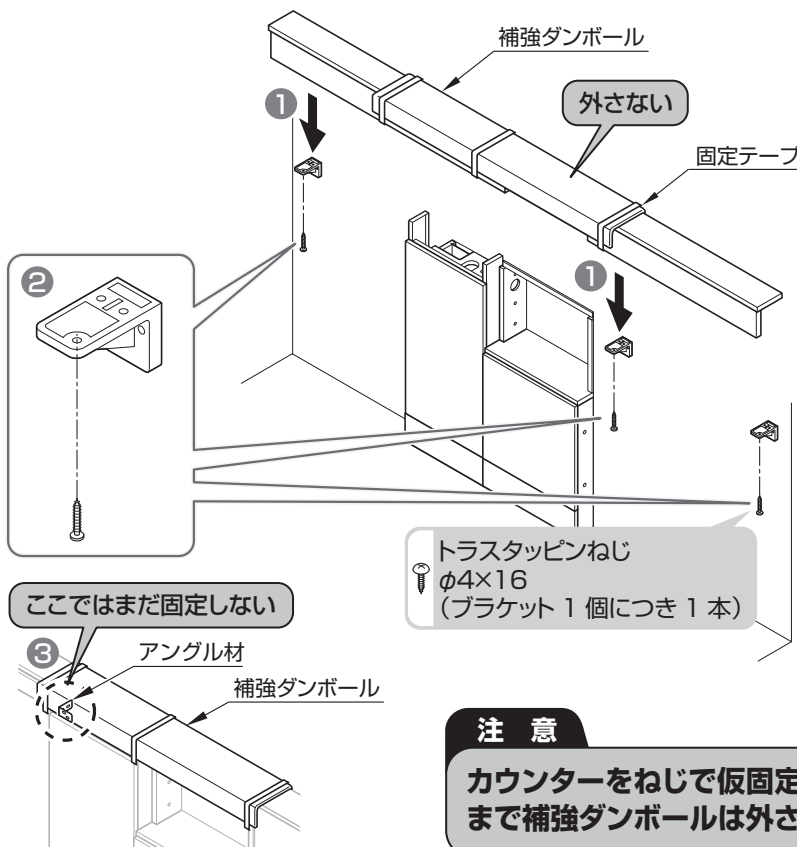


施工説明書P42へ

2 カウンターの仮固定

※プランによってブラケット、アングル材の
位置・個数が異なります。
※使用しないブラケットが生じる場合が
あります。

- ① 補強ダンボールを付けたまま載せて各ブラケットにねじ1本で仮固定する
(ねじは完全に締め付けない)



3 カウンターの本固定

共通

- ① 固定テープを切り、補強ダンボールを外す ② カウンターの水平を確認する
③ 仮固定していた各ねじを本固定し、各カウンターブラケットの固定穴でねじ
2本を加えて本固定する

ポイント

水平を出すには
スペーサーで調整する

※カウンターの固定がキャビネット
の部分はキャビネットとカウンター
の間に横からスペーサーを入れて
調整する

