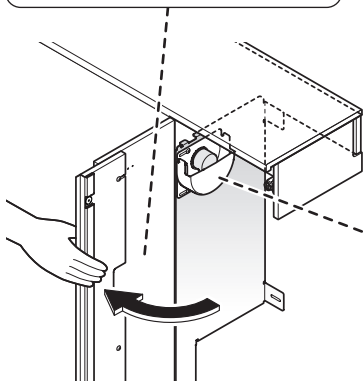


停電・リモコン電池切れ時の 便器洗浄方法

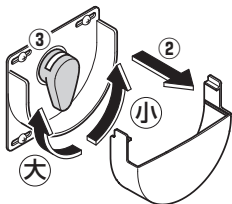
キャビネット内にある洗浄レバーを操作してください。

- ①キャビネットの扉を開ける
押すと開きます。



- ②洗浄レバー補助カバーを
外す

- ③洗浄レバーを回す
手前に回す：大洗浄
奥側に回す：小洗浄



図は洗浄レバーが右側にある場合です。

GH04247