

TOTO®

## 保証書

品番	UGA282	
保証期間	お買い上げ日から2カ年	
お客様	おなまえ	様
	おところ	〒
販売店名	TEL	
お買い上げ日	年	月 日

この保証書は、保証書記載内容で無料修理を行うことをお約束するものです。

お買い上げ日から左記期間中故障が発生した場合は、この保証書をご提示のうえ、販売店又は東陶メンテナンス(株) ☎0120-1010-05に修理をご依頼ください。

お客様へ  
本書をお受け取りになるときに、販売店名、扱者印、お買い上げ日が記入されていることを確認してください。  
本書は再発行いたしませんので大切に保存してください。

## 無料修理規定

- 取扱説明書、本体貼付ラベルなどの注意書にしたがった正常な使用状態で故障した場合には、表記の期間無料修理いたします。
- 保証期間内に故障して無料修理を受ける場合は、お取付店または東陶メンテナンス(株)にご依頼のうえ、出張修理に際してこの保証書をご提示ください。
- ご贈答品などでこの保証書に記入してあるお取付店に修理がご依頼できない場合には、東陶メンテナンス(株)にご相談ください。
- 保証期間内でも次の場合には有料修理になります。
  - ・使用上の不注意、過失による不具合及び不当な修理や改造による故障及び損傷。
  - ・お取付後の移設などに起因する故障及び損傷。
  - ・火災・地震・水害・落雷・その他の天災地変、公害ガス害(硫化水素ガス)、塩害による故障及び損傷。
  - ・一般家庭用以外(例えば業務用の長時間使用、車輦、船舶への搭載)に使用された場合の故障および損傷。
  - ・砂やゴミかみによる不具合。
  - ・この保証書の提示がない場合。
  - ・この保証書にお客様名・お取付店名・お取付日の記入のない場合、あるいは字句を書替えられた場合。
- この保証書は日本国内においてのみ有効です。
- この保証書は再発行しませんが紛失しないよう大切に保管してください。

この保証書は本書に明示した期間、条件のもとにおいて無料修理をお約束するものです。したがってこの保証書によってお客様の法律上の権利を制限するものではありません。保証書期間経過後の修理等についてご不明の場合は、もよりの当社事業所にお問合わせください。

## 東陶機器株式会社

〒802-8601 北九州市小倉北区中島2丁目1番1号 TEL039(951)2111

商品のお問合せはTOTOお客様相談室へ

**0120-03-1010**  
受付時間：平日 9:00～18:00  
土・日・祝日 10:00～18:00  
(夏期休暇・年末年始を除く)  
インターネットホームページ <http://www.toto.co.jp/>

修理についてのご用命は東陶メンテナンス(株)へ

**0120-1010-05**  
受付 (年中無休)  
訪問修理 (年中無休)  
営業時間：9:00～18:00  
受付時間：関東・甲信越地区 8:00～20:00  
：上記以外の地区 9:00～20:00

補修部品のご購入はお近くのDIY・ホームセンター・お求め取付工事店又はTOTOパーツセンターへ

**0120-8282-55**  
受付時間：平日 9:00～18:00  
土・日・祝日 10:00～18:00  
(夏期休暇・年末年始を除く)

TOTO

レストルームドレッサーシステムシリーズ  
リモコンスタンド

(UGA282)

施工説明書  
取扱説明書 保証書付

## お客様へ

このたびは、レストルームドレッサーシステムシリーズリモコンスタンドをお求めいただきまして、まことにありがとうございます。  
この説明書は大切に保存しておいてください。  
添付の保証書には、お取付店名、お取付日、扱者印が記入してあることを確認してください。  
器具を正しくお使いいただくためにご使用前にこの説明書をよくお読みください。

## お取付け工事店様へ

製品の機能が十分に発揮されるように、この本書の内容にそって正しく取付けてください。  
取付け後は、お客様にご使用方法を説明し、この説明書をお渡しください。

## 安全に関するご注意

お取付け、ご使用前にこの「安全に関するご注意」をよくお読みの上、正しくお取付け、お使いください。  
この説明書では、機器を安全に正しくお使いいただき、あなたや他の人々への危害や財産への損害を未然に防止するために、いろいろな表示をしています。その表示と意味はつぎのようになっています。

- 警告** 誤った取り扱いをすると、「死亡または重傷を負う可能性が想定される」内容です。
- 注意** 誤った取り扱いをすると、「人が傷害を負う可能性及び物質的損害の発生が想定される」内容です。
- このような絵表示は、禁止の行為であることを告げるものです。
- このような絵表示は、行為を抑制したり指示する内容を告げるものです。

### 取付け上の注意

- 注意** 組立て完了後、リモコンスタンドベース板の固定にがたつきがないか確認してください。

### 使用上の注意

- 警告** リモコンスタンドにタバコ等の熱をもった物を近づけないでください。  
(変形、変色、火災のおそれがあります。)
- 注意** リモコンスタンドに過剰な力を加えないでください。  
(取付けが不安定になり、落下したり故障の原因となります。)
- 直射日光に当たらないようにしてください。  
(変色のおそれがあります。)

## 取付け前のご注意

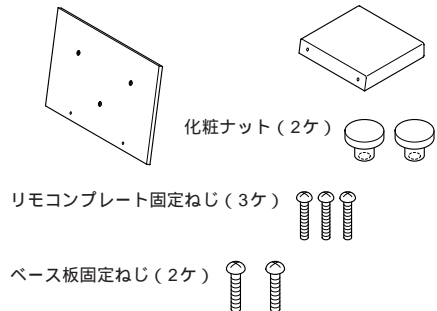
- 本製品はウォシュレットアプリコットG・GA・GB、らくらくリモコン、ネオレストSD・EX、ZG・ZS 専用品ですので、それ以外の製品または直接壁面に取付けしないでください。

## 使用上の注意

- 壁材色によってはリモコンの受信条件が悪くなり、リモコンを操作しても本体が反応しないことがあります。この場合は、リモコンの位置をかえて操作するようにしてください。

## 各部の名まえ

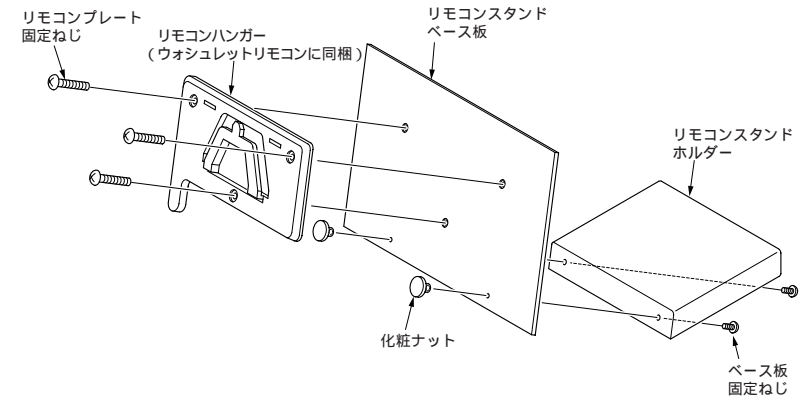
リモコンスタンドベース板      リモコンスタンドホルダー



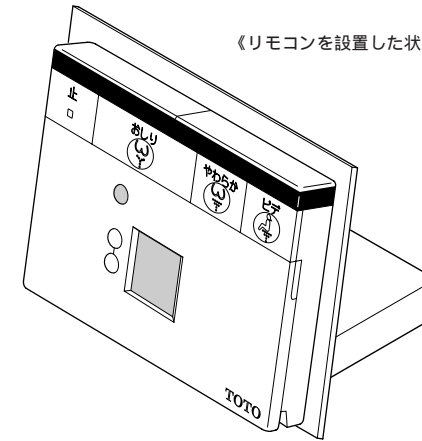
## 使い方



## リモコンスタンドの組立方法



《リモコンを設置した状態》



## お手入れの方法



やわらかい布で水ぶきする  
水でぬらしたやわらかい布をよくしぼってふいでください。

次のものは、表面を侵したり、傷つける原因にもなりますので、使用しないでください。

( 塩酸、強アルカリ性薬品、トイレ・バス用洗剤、住宅用洗剤、ベンジン、シンナー及びクレンザー、ナイロンたわしなど )